

TOORX
FITNESS IN MOTION

MANUAL DE INSTRUCCIONES



WBX65

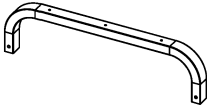
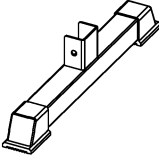
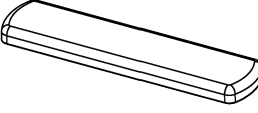


Cod : GRLDTOORXWBX65

Rev : 00

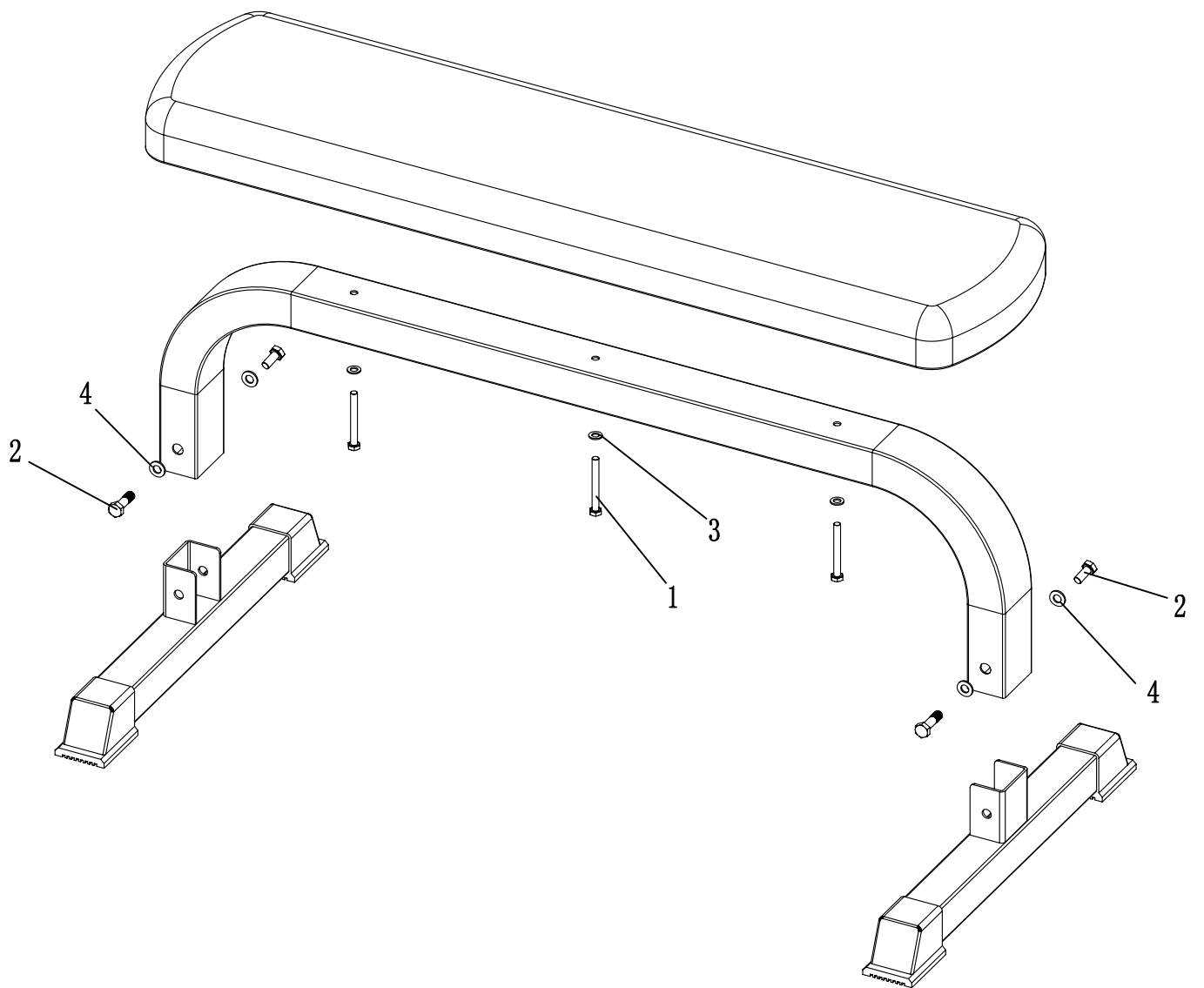
Ed : 07/18

Lista de piezas

<p>A (1Ud)</p> 	<p>B (2Uds)</p> 	<p>C (1Ud)</p> 	
--	---	---	--

Lista

Número de serie	Nombre de especificación	Cantidad
1	perno M8*65	3
2	perno M10*20	4
3	arandela 08	3
4	arandela 010	4





GARLANDO SPA
Via Regione Piemonte, 32 - Zona Industriale D1
15068 - Pozzolo Formigaro (AL) - Italy
www.toorx.it - info@toorx.it