

TOORX
FITNESS IN MOTION

MANUALE D'ISTRUZIONI

Codice : GRDLTOORXTRXACP

Revisione : 02

Edizione : 02/17



TRX ACTIVE COMPACT



Istruzioni originali in lingua italiana.
Leggere il manuale con la massima attenzione e tenerlo sempre a portata di mano vicino al prodotto.



INDICE DEGLI ARGOMENTI

1.0	AVVERTENZE DI SICUREZZA	pag. 3
1.1	USO PREVISTO E CONTROINDICATO - CONVENZIONI	pag. 4
1.2	DISPOSITIVI DI SICUREZZA	pag. 5
1.3	TARGHE ADESIVE SUL PRODOTTO	pag. 6
1.4	CARATTERISTICHE TECNICHE	pag. 7
2.0	LOCALE DI INSTALLAZIONE DEL PRODOTTO	pag. 8
2.1	DISIMBALLO - CONTENUTO SCATOLA	pag. 9
2.2	MONTAGGIO	pag. 10
2.3	PIANO DI CORSA IN POSIZIONE DI LAVORO	pag. 11
2.4	PIANO DI CORSA IN POSIZIONE DI RIPOSO	pag. 13
2.5	LIVELLAMENTO	pag. 15
2.6	SPOSTAMENTO DEL PRODOTTO	pag. 15
2.7	ALLACCIAMENTO ELETTRICO	pag. 16
3.0	PROGRAMMA DI ALLENAMENTO	pag. 17
3.1	CONSIGLI PRATICI E SUGGERIMENTI D'USO	pag. 18
3.2	CONSOLE DI CONTROLLO - (DISPLAY)	pag. 19
3.3	CONSOLE DI CONTROLLO - (PULSANTI)	pag. 20
3.4	USO PRATICO - PROGRAMMA MANUALE	pag. 21
3.5	PROGRAMMI PRE-IMPOSTATI (P01÷P24)	Pag. 22
3.5	PROGRAMMA HRC	Pag. 23
4.0	MANUTENZIONE - LUBRIFICAZIONE PIANO DI CORSA	pag. 24
4.1	TENSIONAMENTO - CENTRATURA NASTRO	pag. 25
5.0	MESSA FUORI SERVIZIO - SMALTIMENTO	pag. 26
6.0	CATALOGO RICAMBI - ORDINE PARTI DI RICAMBIO	pag. 26
6.1	ESPLOSO RICAMBI	pag. 27
6.2	LISTA RICAMBI	pag. 28
7.0	GARANZIA CONVENZIONALE	pag. 30

COMPORAMENTI AMMESSI

- Prima del montaggio e dell'impiego, leggere con la massima attenzione questa guida e gli eventuali altri fogli di istruzione allegati.
- Usare l'attrezzo solamente all'interno di ambienti domestici. Le modalità e le avvertenze d'impiego devono essere spiegate a tutti i componenti della famiglia o agli amici ai quali viene permesso di usare questo attrezzo.
- Usare l'attrezzo solo su una superficie piana e ricoprire il pavimento o la moquette sotto l'attrezzo per evitare danneggiamenti.
- Assicurarci che chi usa l'attrezzo abbia capito bene le istruzioni, sorvegliando le prime fasi dell'allenamento. Il manuale d'istruzioni deve trovarsi sempre vicino all'attrezzo per una rapida consultazione, in caso di necessità.
- Assicurarci che l'attrezzo venga usato solo da persone di età superiore a 16 anni, e da persone che siano in buone condizioni fisiche.
- Indossare sempre un abbigliamento adeguato all'attività sportiva, che non ostacoli i movimenti. Utilizzare comunque scarpe da ginnastica adatte per la corsa. Evitare di indossare indumenti che impediscano la traspirazione o scarpe con suola in cuoio o altro materiale rigido.
- Mantenere mani e piedi lontano dalle parti in movimento (quali nastro e puleggia posteriore), quando l'attrezzo è in funzione.
- Quando, durante la corsa, si avvertono giramenti di testa, dolore toracico o sensazione di affanno, interrompere immediatamente l'esercizio e consultare il proprio medico.
- Controllare periodicamente il serraggio della bulloneria dei montanti e del corrimano, nonché l'integrità di tutte le parti dell'attrezzo.

COMPORAMENTI NON AMMESSI

- NON installare l'attrezzo all'interno di centri fitness o in ambienti adibiti al commercio o al noleggino, questo attrezzo non è progettato per un utilizzo intensivo in attività professionale o per scopi riabilitativi.
- NON collegare l'attrezzo alla rete elettrica prima di avere completato tutte le procedure di montaggio.
- NON appoggiare bicchieri o bottiglie contenenti bevande vicino o sopra all'attrezzo.
- NON rovinare il pannello e le parti plastiche dell'attrezzo, con oggetti appuntiti, spazzole o spugne abrasive, o sostanze chimiche aggressive.
- NON smontare parti dell'attrezzo, tranne nel caso in cui l'operazione sia specificata nel manuale d'istruzioni.
- NON spostare l'apparecchio con la spina di alimentazione inserita.
- NON tirare il cavo di alimentazione per staccare la spina dalla presa di corrente.
- NON collocare l'attrezzo all'esterno dell'abitazione, non lasciarlo esposto ad agenti atmosferici (pioggia, sole, ecc).
- NON permettere a bambini o ad animali domestici di avvicinarsi all'attrezzo. È buona regola rimuovere la chiave di sicurezza dalla console dopo ogni utilizzo.
- NON usare mai l'attrezzo se danneggiato o con il cavo di alimentazione rovinato. In caso di guasto e/o cattivo funzionamento dell'attrezzo spegnerlo e non manometterlo. Per l'eventuale riparazione rivolgersi solamente ad un centro di assistenza specializzato.
- NON usare l'attrezzo per lunghi periodi come simulatore di camminata (pedometro a bassa velocità - 3 km/h), pericolo di surriscaldamento e rottura del motore.
- NON indossare un abbigliamento in materiale sintetico o in misto lana, durante l'allenamento. L'impiego di indumenti inadeguati può comportare problemi di natura igienica ma anche la possibilità di creare cariche elettrostatiche.

Il prodotto descritto in questo manuale è progettato e certificato per un utilizzo privato all'interno di un ambiente domestico ed è un attrezzo per uso sportivo che consente di simulare il movimento della corsa a piedi su strada con il vantaggio però di disporre di un piano di corsa che riduce i traumi da impatto con il suolo agli arti inferiori, tipici della pratica della corsa.

Questo simulatore di corsa permette di fare attività sportiva senza spostarsi da casa, in questo modo potrete praticare sport anche quando le condizioni meteorologiche non lo consentono, oppure più semplicemente quando non avete voglia e tempo di uscire di casa per andare a correre o recarvi in un centro fitness.

E' indispensabile seguire tutte le istruzioni e le avvertenze contenute in questa guida per poter essere sicuri di allenarsi in sicurezza, sforzi intensi e prolungati richiedono una buona condizione fisica e per questo motivo occorre valutare le controindicazioni d'uso elencate di seguito.

L'impiego del prodotto è vietato nelle seguenti condizioni:

- **utilizzatore di età inferiore a 16 anni;**
- **utilizzatore di peso superiore al limite indicato nella targa e nei dati tecnici;**
- **utilizzatore in stato di gravidanza;**
- **utilizzatore con diabete;**
- **utilizzatore con patologie legate a cuore, ai polmoni, o ai reni.**

La garanzia sul prodotto e la responsabilità del distributore vengono a decadere nei seguenti casi:

- **uso improprio del prodotto diverso da quello specificato nel manuale d'istruzioni;**
- **mancato rispetto degli intervalli e delle modalità della manutenzione;**
- **manomissione del prodotto**
- **impiego di ricambi non originali;**
- **inosservanza degli avvisi di sicurezza riportati nei pittogrammi e nel manuale d'istruzioni.**

Questo manuale contiene tutte le informazioni per l'installazione, la manutenzione e l'uso corretto del tappeto simulatore di corsa.

L'utilizzatore del prodotto e gli eventuali altri amici e componenti della famiglia che ne faranno uso, hanno l'obbligo di leggere con la massima attenzione le informazioni contenute in questa guida per poter così eseguire una installazione sicura e un impiego corretto.

Osservare le indicazioni contenute nella guida garantisce la massima sicurezza personale ed una maggiore durata del prodotto stesso.

Le avvertenze di sicurezza e le parti di testo rilevanti sono state evidenziate in neretto e sono precedute da simboli qui di seguito illustrati e definiti.



Le informazioni evidenziate da questo simbolo segnalano PERICOLO, prestate la massima attenzione per evitare lesioni personali.



Le informazioni evidenziate da questo simbolo segnalano CAUTELA, prestate la massima attenzione per evitare danni al prodotto

NOTA:

I disegni contenuti nel manuale hanno lo scopo di semplificare e rendere più intuitivi gli argomenti trattati.

Tuttavia, a causa di un costante aggiornamento dei prodotti, è possibile che taluni di questi disegni siano differenti dal prodotto acquistato; in tale eventualità si ricorda che si tratta di aspetti estetici e che la sicurezza e le informazioni sulla stessa restano comunque garantite.

Il costruttore persegue una politica di costante sviluppo ed aggiornamento e può apportare modifiche alle parti estetiche del prodotto senza alcun preavviso.



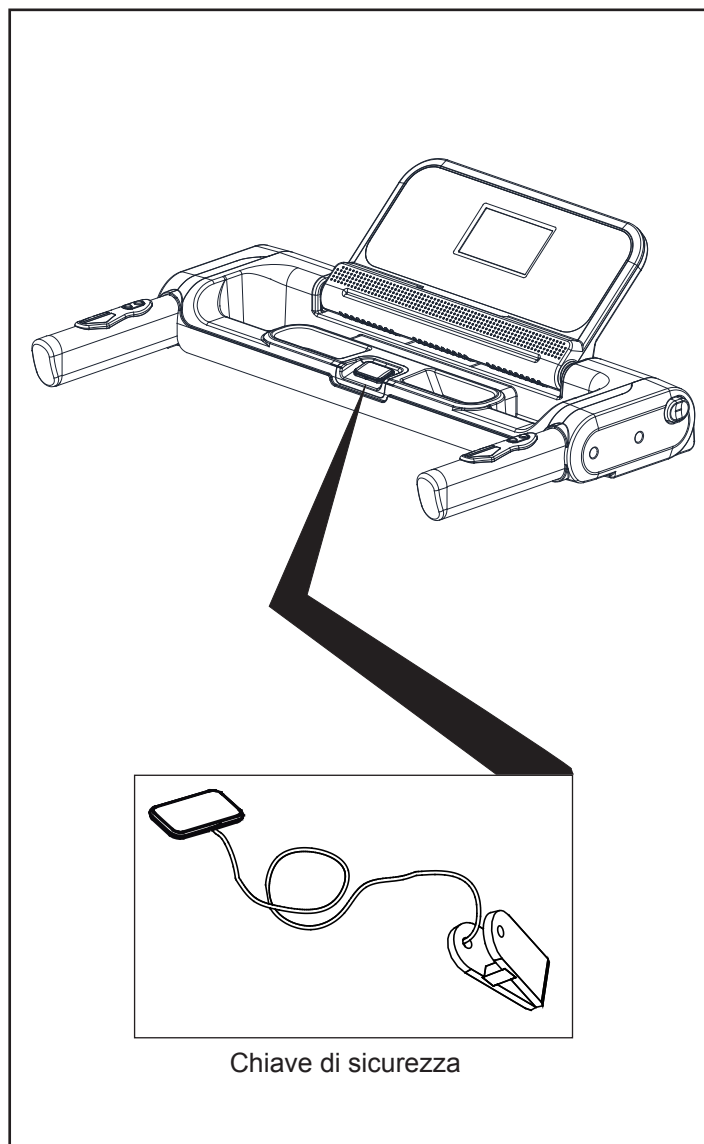
- **Prima di cominciare un allenamento posizionare la chiave di sicurezza nell'apposito alloggiamento sulla console e allacciare l'apposita clip a molla ai propri indumenti.**
- **Dopo ogni utilizzo del tappeto staccare la chiave di sicurezza dalla console. Togliere la chiave di sicurezza dalla sua sede è importante per evitare azionamenti improvvisi da parte di amici o bambini.**

Collegare la chiave di sicurezza sulla console per poter azionare l'attrezzo e cominciare un esercizio.

Staccare la chiave di sicurezza dalla console per fermare immediatamente l'esercizio e azzerare tutti i dati in memoria.



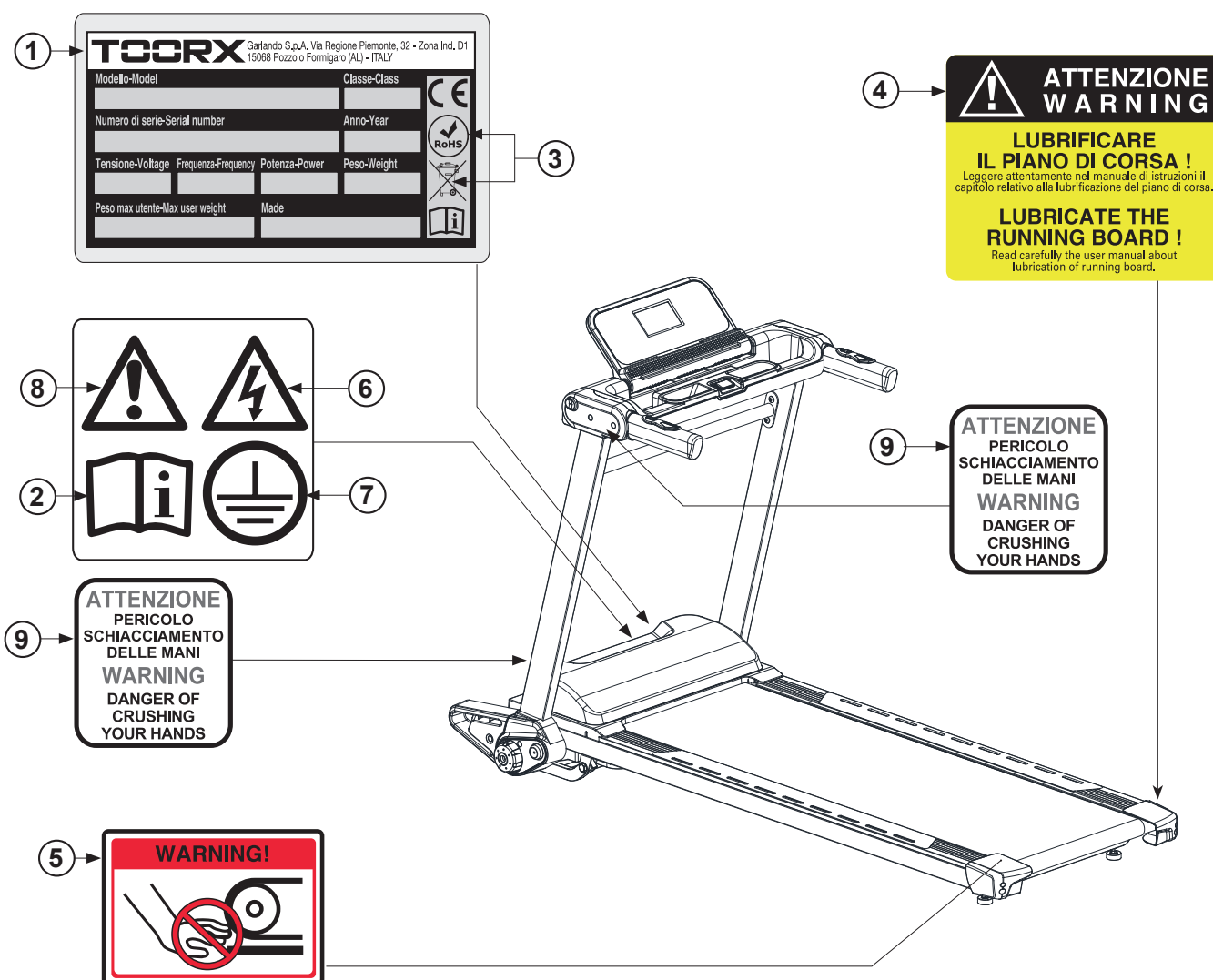
- **Per i modelli dotati di inclinazione elettrica del piano di corsa, quando viene staccata la chiave di sicurezza, il nastro si ferma e il piano di corsa rimane sul livello di inclinazione al quale si stava svolgendo l'esercizio. Quando viene riposizionata la chiave di sicurezza il piano di corsa tornerà automaticamente a livello zero.**



1.3

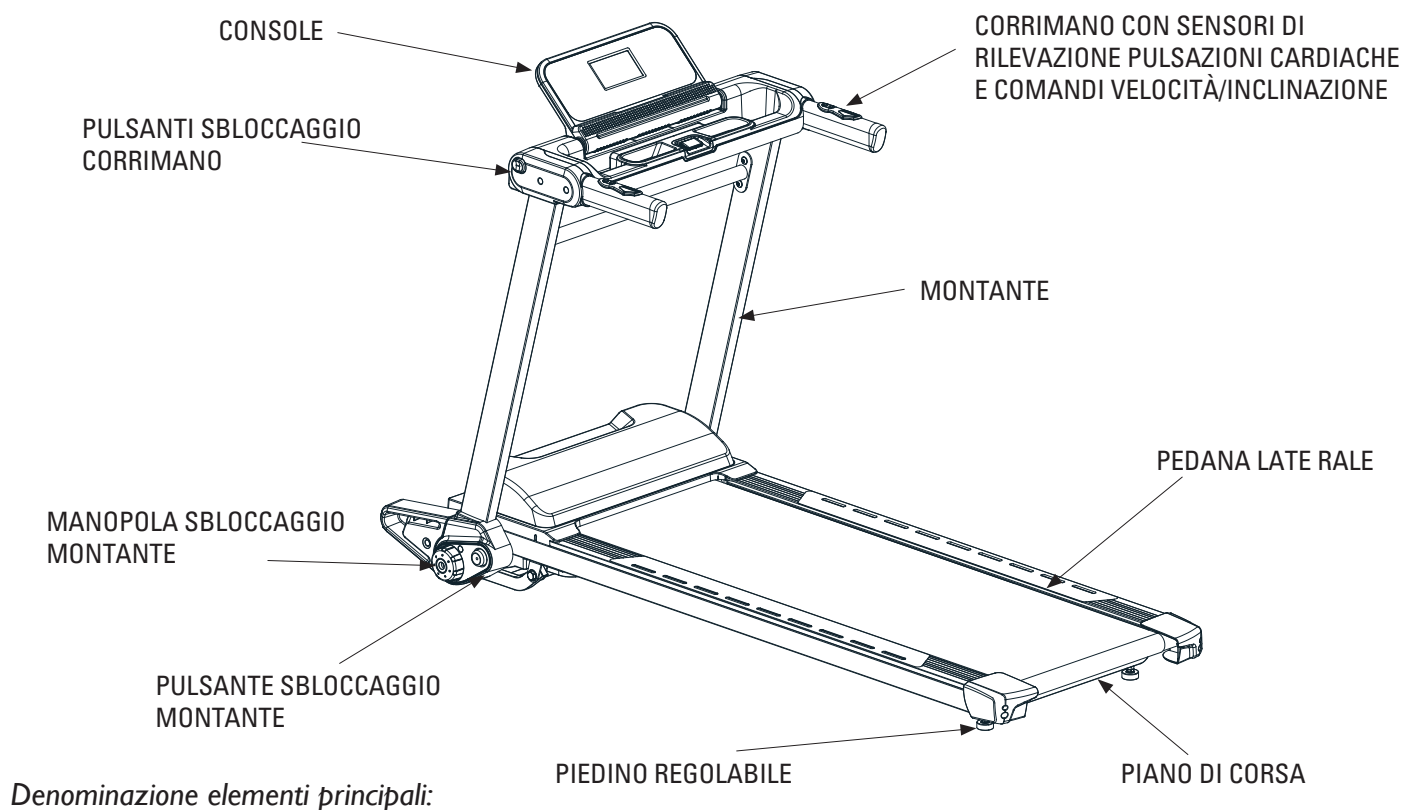
TARGHE ADESIVE SUL PRODOTTO

- 1) La Targa di Identificazione del prodotto riporta i dati tecnici, e il numero di serie.
- 2) Simbolo di richiamo all'obbligo di lettura del manuale d'istruzioni prima dell'impiego.
- 3) Simboli di indicazione di conformità del prodotto alle direttive comunitarie che riguardano il trattamento e lo smaltimento di sostanze pericolose in apparecchiature elettriche ed elettroniche.
- 4) Segnale di avviso: richiamo alla necessità di lubrificare periodicamente il piano di corsa secondo gli intervalli e le modalità indicate sul manuale d'istruzioni.
- 5) Segnale di sicurezza: indica il pericolo di intrappolamento e schiacciamento delle dita tra la puleggia posteriore e il piano di corsa quando il nastro è in funzione.
- 6) Segnale di sicurezza: pericolo di scossa elettrica. È vietato smontare il prodotto o accedere all'interno del vano motore.
- 7) Segnale di sicurezza: obbligo di collegare il prodotto ad una presa elettrica dotata di "messa a terra". Per garantire l'impiego in sicurezza del prodotto è necessario verificare la qualità del collegamento di terra dell'impianto al quale viene collegata la presa di rete.
- 8) Segnale di avviso: indica la presenza di pericoli insiti nel prodotto. È obbligatoria la lettura delle istruzioni per l'uso prima di compiere qualsiasi operazione di montaggio o qualsiasi intervento di manutenzione del prodotto.
- 9) Segnale di sicurezza: pericolo di schiacciamento delle dita e della mani tra i montanti e gli elementi mobili durante le manovre per portare il piano di corsa in posizione di lavoro o in posizione verticale.



CARATTERISTICHE TECNICHE

VELOCITÀ NASTRO	1 km/ora (min.) ÷ 18 km/ora (max)
INCLINAZIONE PIANO	12 livelli a regolazione elettrica
SUPERFICIE NASTRO DI CORSA	470 x 1380 mm
SPESSORE NASTRO DI CORSA	1,6 mm
INGOMBRO APERTO (LXPXH)	1890 x 820 x 1220 mm
INGOMBRO CHIUSO (LXPXH)	1800 x 820 x 380 mm
DIMENSIONE IMBALLO (LXPXH)	1785 x 880 x 330 mm
POTENZA MOTORE	2,75 HP (continui) - 3,75 HP (valore di picco)
GARANZIA MOTORE	3 ANNI
PESO NETTO	70 kg
PESO LORDO	76 kg
PESO MASSIMO UTENTE	120 kg
TENSIONE DI RETE	230V AC
FREQUENZA DI RETE	50/60 Hz
POTENZA MAX	1100 W
RILEVAZIONE CARDIACA	Sensori di rilevazione pulsazioni cardiache sui corrimano
CONFORMITA'	Norme : EN ISO 20957-1 - EN 957-6 (classe HC)
	Direttive : 2001/95/CE - 2006/95/CE - 2004/108/CE - 2011/65/UE



CARATTERISTICHE DELL'AMBIENTE:

- L'ambiente idoneo per l'installazione e la conservazione del prodotto deve essere:
 - un ambiente domestico,
 - coperto e sufficientemente ampio,
 - dotato di una presa elettrica adatta,
 - dotato di illuminazione artificiale e naturale adatta,
 - dotato di una o più finestre di aerazione,
 - con temperatura operativa tra 5°C e 32°C,
 - con umidità relativa percentuale tra 20% e 90%.

La macchina NON deve essere installata all'aperto o in locali umidi o esposti ad atmosfera salina.

CARATTERISTICHE DEL PAVIMENTO:

- Il suolo idoneo per la collocazione del prodotto deve essere:
 - con pavimentazione perfettamente in piano,
 - con solaio di portata adeguata al peso del prodotto.

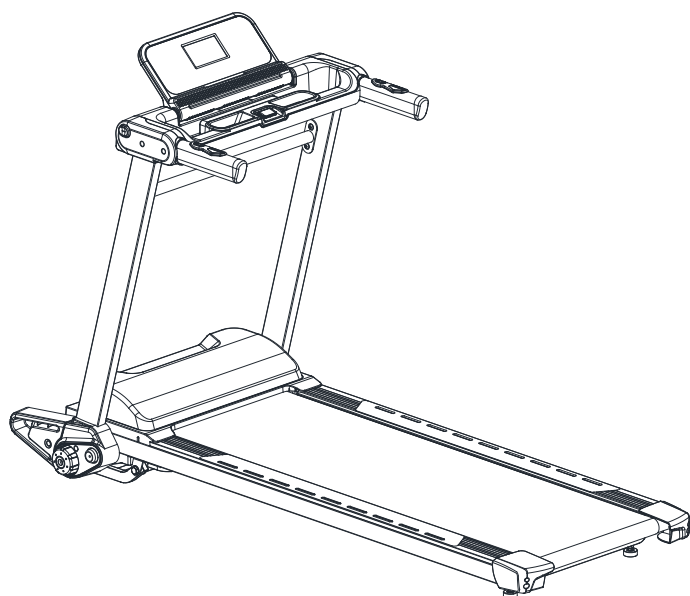
La pavimentazione realizzata in materiali di pregio (ad esempio: moquettes o parquet) DEVE essere protetta con una lastra di gomma o dei ritagli di feltro nelle zone d'appoggio.

REQUISITI DEL LOCALE D'INSTALLAZIONE:

- Il locale prescelto per l'installazione NON deve contenere:
 - fonti di disturbo e interferenza elettromagnetica quali: televisori, motori elettrici, antenne, linee di alta tensione, trasmettitori in radiofrequenza, reti Wi-Fi, ecc...;
 - fonti di calore (ad esempio vicino ad un termosifone o nei pressi di una finestra).

REQUISITI DI SICUREZZA:

- È **OBBLIGATORIO** lasciare uno spazio di sicurezza libero di almeno 2 metri tra la parte posteriore del tappeto e la parete.
NON devono essere collocati oggetti di alcun genere all'interno dello spazio libero di sicurezza dietro al tappeto.



L'imballo è costituito da una scatola in cartone chiusa con punti metallici e nastri di reggiatura.

Per sollevare e spostare la scatola è necessario chiedere aiuto ad un'altra persona quando si depona la scatola sul pavimento rispettare l'indicazione "Lato Alto", segnalato dalla freccia apposita stampata sul cartone.

Per aprire la scatola, tagliare i nastri di reggiatura con delle forbici, poi con una pinza rimuovere ed eliminare i punti metallici di chiusura.



Durante le operazioni di disimballo non tirare il tappeto afferrandolo dai corrimano, questo può danneggiare la console, quindi è importante riferirsi alle indicazioni riportate in questa pagina.

- Dopo aver tagliato i nastri di reggiatura sollevare il coperchio di cartone e aprire i quattro lati della scatola tagliando gli angoli del cartone.
- Rimuovere tutti gli elementi di polistirolo e separatori di cartone, impiegati per evitare danni alle strutture durante il trasporto e trascinare il tappeto fuori dal cartone servendosi delle ruote di spostamento anteriori.



Si consiglia di non danneggiare l'imballo originale ed eventualmente di mantenerlo; questo nell'eventualità che il prodotto presenti dei difetti e sia necessario la riparazione in garanzia.

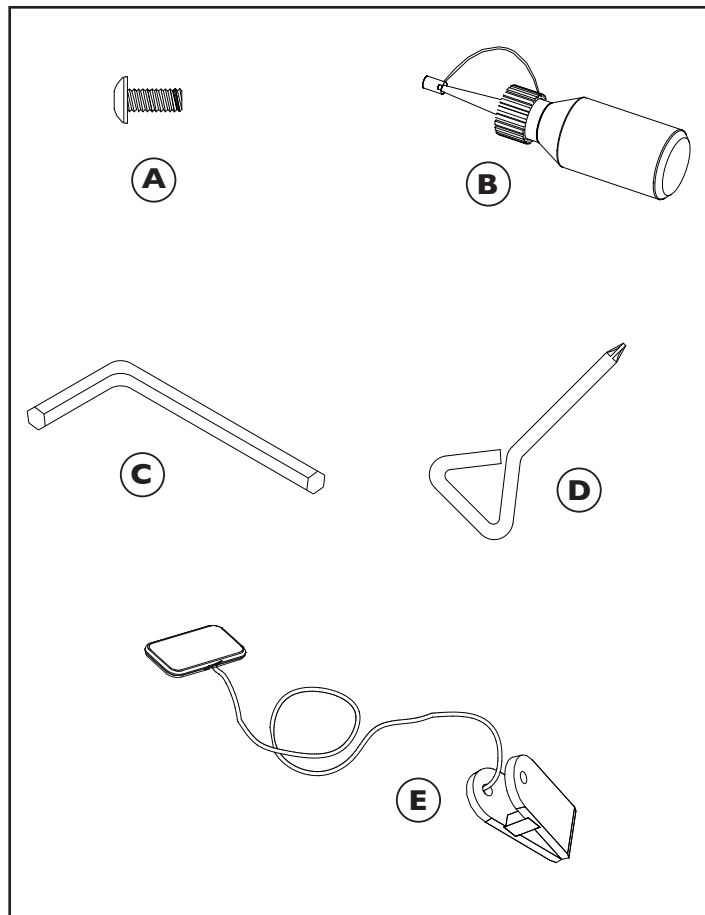
L'imballo è realizzato in materiale riciclabile; per lo smaltimento degli elementi da imballo rispettare le norme locali per il recupero dei materiali riciclabili.

Gli elementi dell'imballo (cartone e sacchetti), non devono essere lasciati alla portata dei bambini, in quanto potenziali fonti di pericolo.

Dopo aver tolto il prodotto dalla scatola, verificate eventuali danni subiti durante il trasporto e controllate la presenza di tutte le parti illustrate.

Ferramenta contenuta nell'imballo:

- A.** Vite M5xP0,8x12 L (2 pz.) [pos. 99]
- B.** Lubrificante piano di corsa
- C.** Chiave esagonale M5, tensionamento/centatura nastro
- D.** Giravite a stella
- E.** Chiave di sicurezza



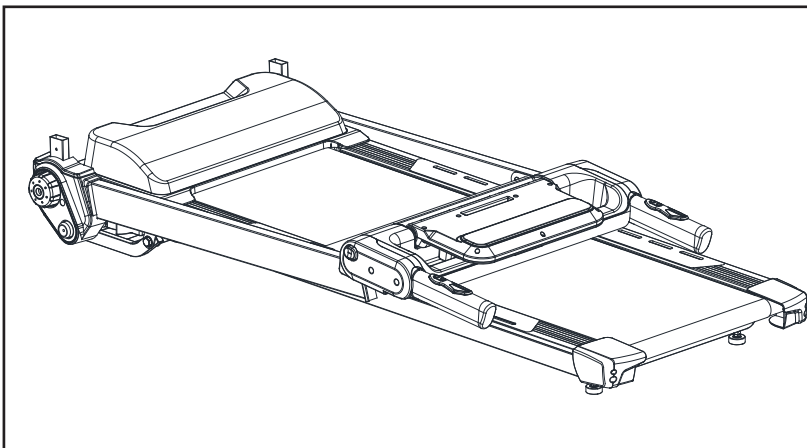


ATTENZIONE

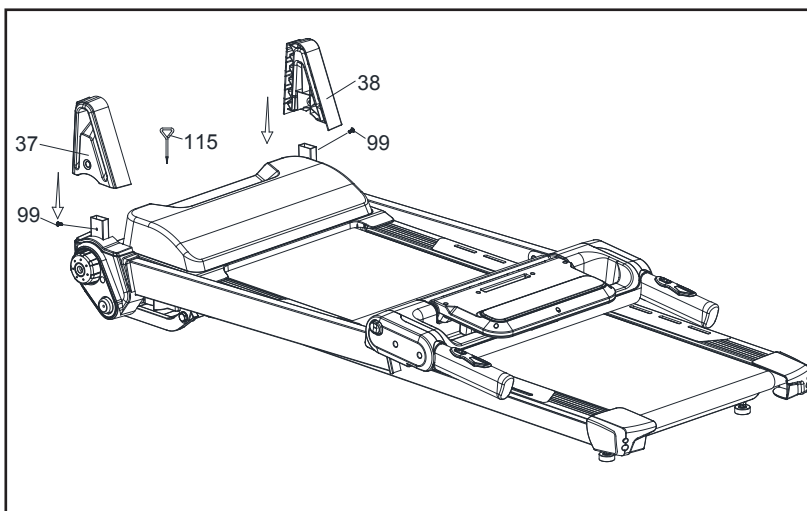
Rimuovere il prodotto dall'imballo unicamente tirandolo dalle estremità posteriori del piano di corsa; quindi sollevarlo e spostarlo tramite le ruote anteriori di trasporto.

NON afferrare i corrimano per effettuare questa operazione, tirare il prodotto dai corrimano può comportare danni alla console.

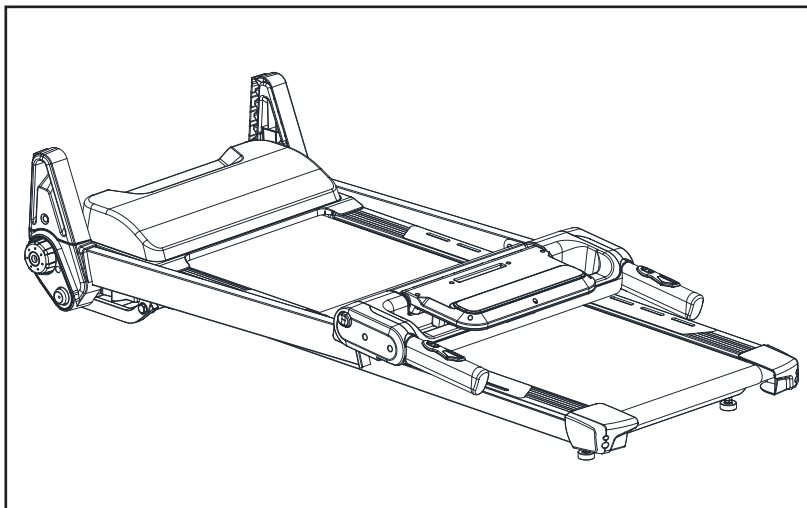
- Dopo avere aperto l'imballo originale del prodotto spostare l'attrezzo per collocarlo nel punto della stanza prossimo ad una presa elettrica e con caratteristiche idonee per l'impiego di questo prodotto.



- Fissare la copertura plastica di destra **38** e quella di sinistra **37** alle estremità della base serrando in ciascuna una vite **99** [M5xP0,8x1,2L] tramite il giravite **115** in dotazione.



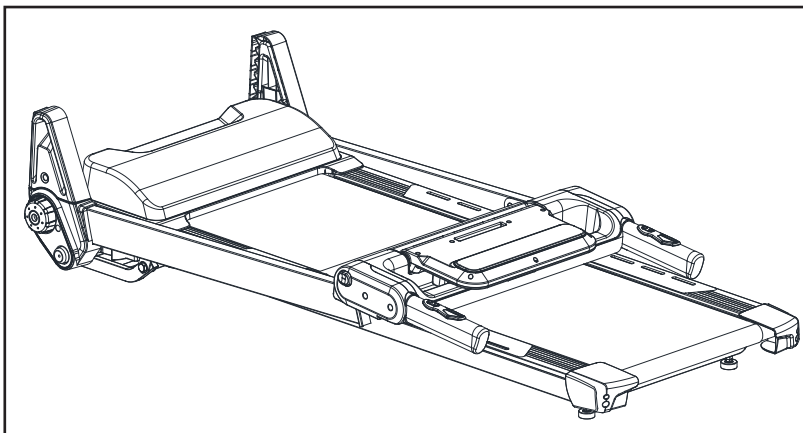
- L'attrezzo è ora pronto per essere portato in posizione di lavoro ed essere impiegato per i propri allenamenti. A tal scopo, leggere con la massima attenzione le istruzioni di seguito riportate.



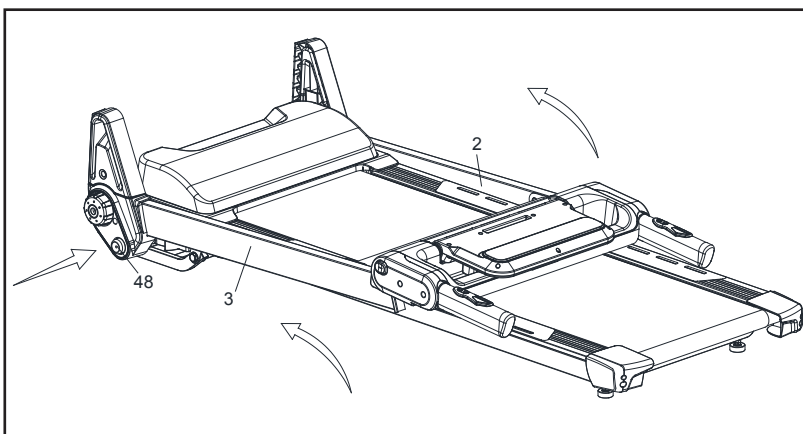
2.3

PIANO DI CORSA IN POSIZIONE DI LAVORO

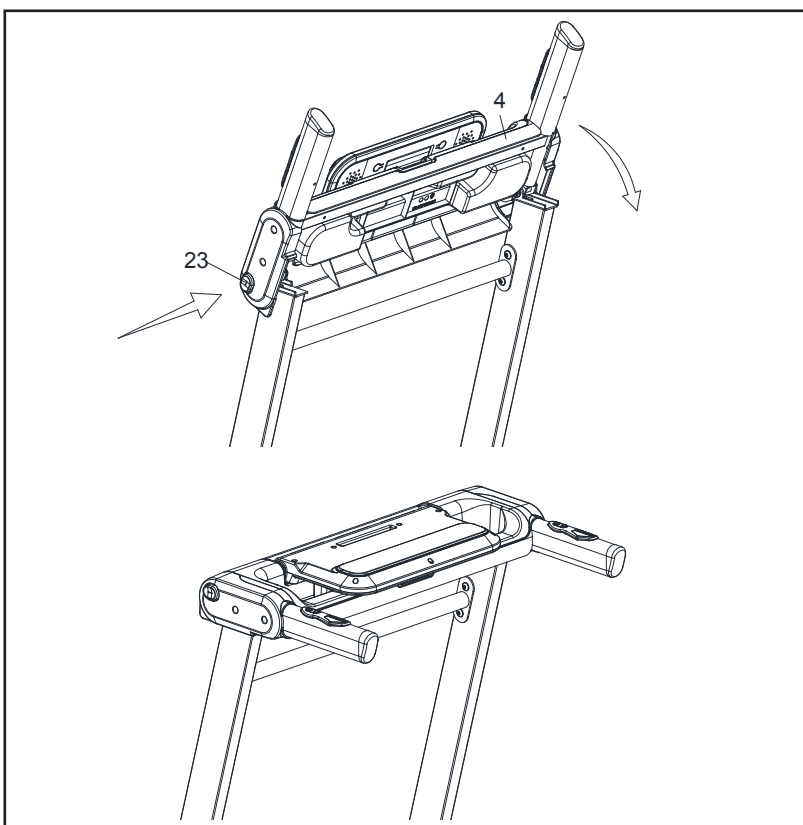
- Dopo avere montato il prodotto, al primo utilizzo, è necessario trovare la giusta collocazione del prodotto, in un punto della stanza vicino ad una presa elettrica e con un suolo e un ambiente di caratteristiche idonee per l'utilizzo di questo prodotto come specificato nel paragrafo "Locale di installazione del prodotto" a pag. 8.



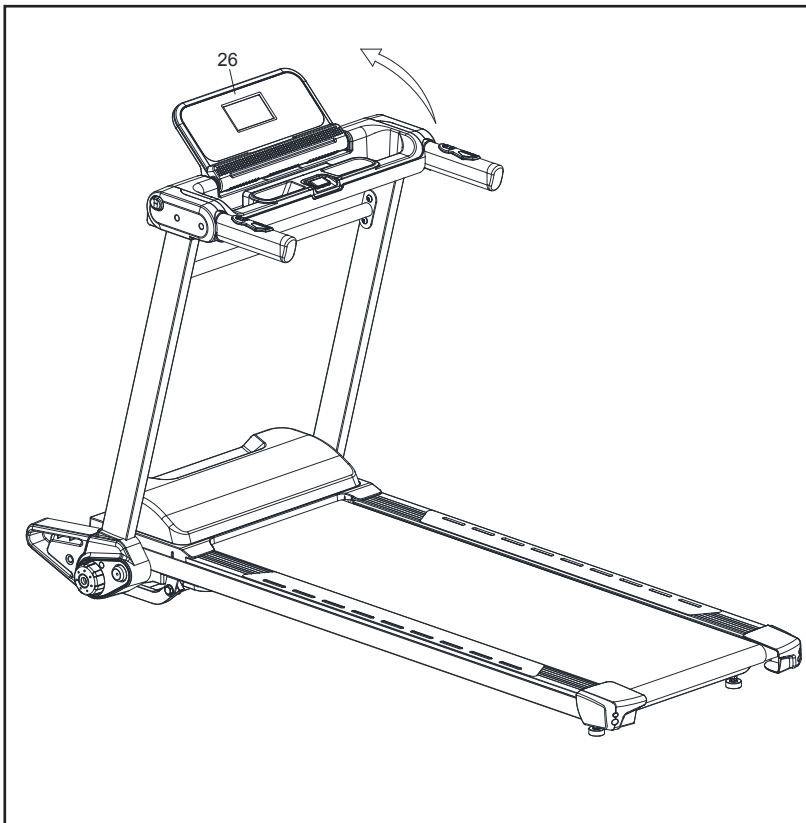
- Premere e mantenere premuto il pulsante **48** e con l'altra mano contemporaneamente sollevare i montanti laterali **3** e **2** fino a raggiungere la posizione verticale di bloccaggio.



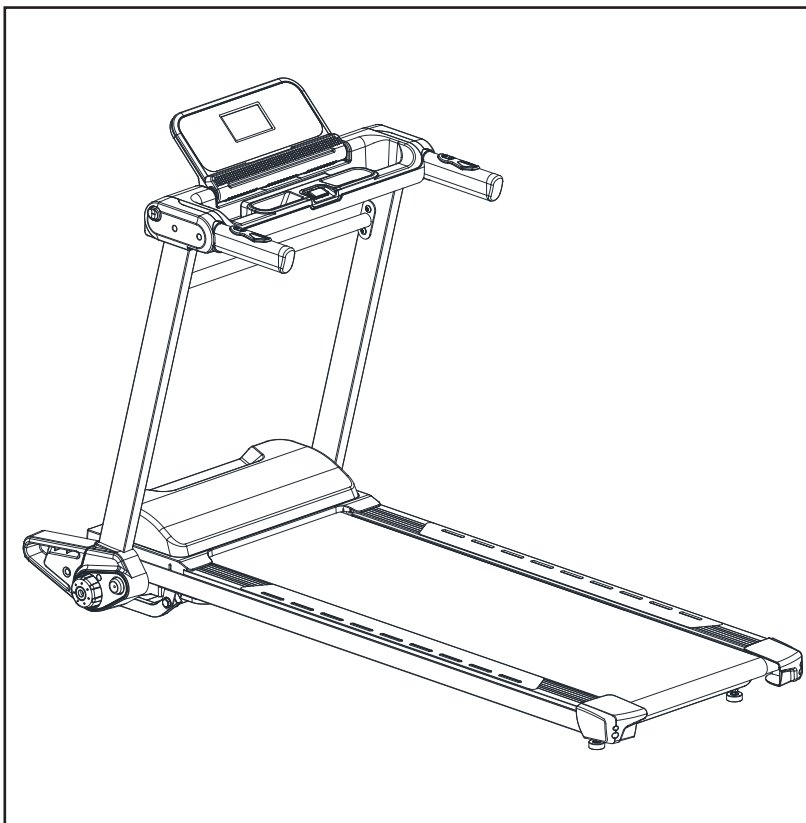
- Premere e mantenere premuto il pulsante **23**, quindi con l'altra mano agire abbassando il corrimano fino a portare la plancia in posizione orizzontale, parallela al piano di corsa.



- Sollevare la console **26** fino a portarla in posizione di lavoro.
Regolare l'inclinazione della console al fine di ottenere la miglior visuale del display, secondo la propria statura.



- Il prodotto è ora assemblato, in posizione di lavoro e pronto per l'uso.
Prima dell'impiego leggere le restanti parti del manuale d'istruzioni, in special modo le informazioni che riguardano la sicurezza.



2.4

PIANO DI CORSA IN POSIZIONE DI RIPOSO

Il tappeto può essere portato in posizione verticale per occupare meno spazio quando non viene utilizzato, per effettuare tale operazione attenersi alle seguenti operazioni.

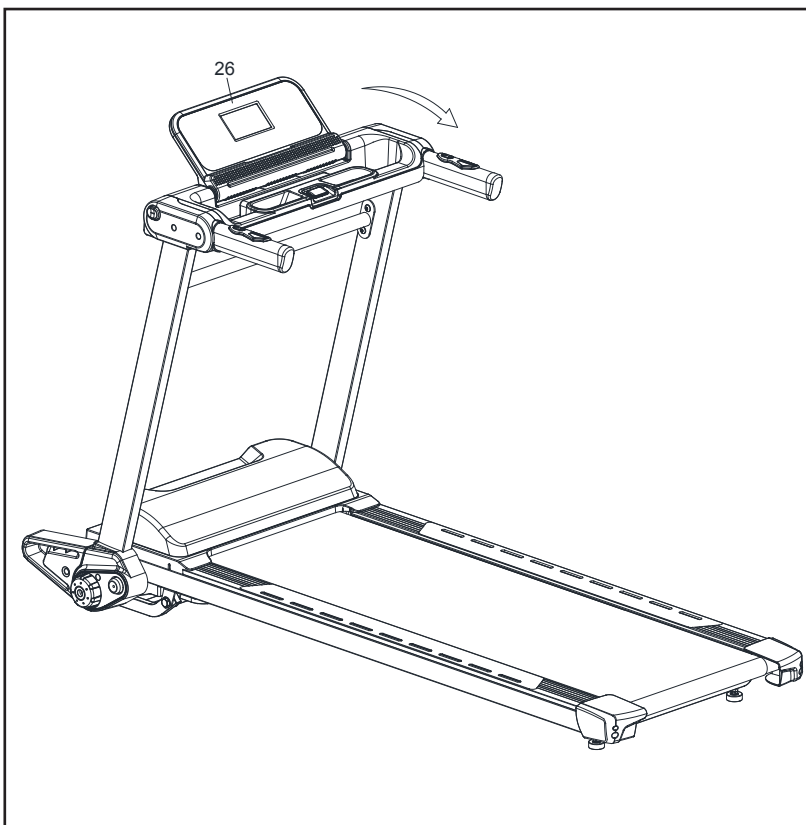


PERICOLO

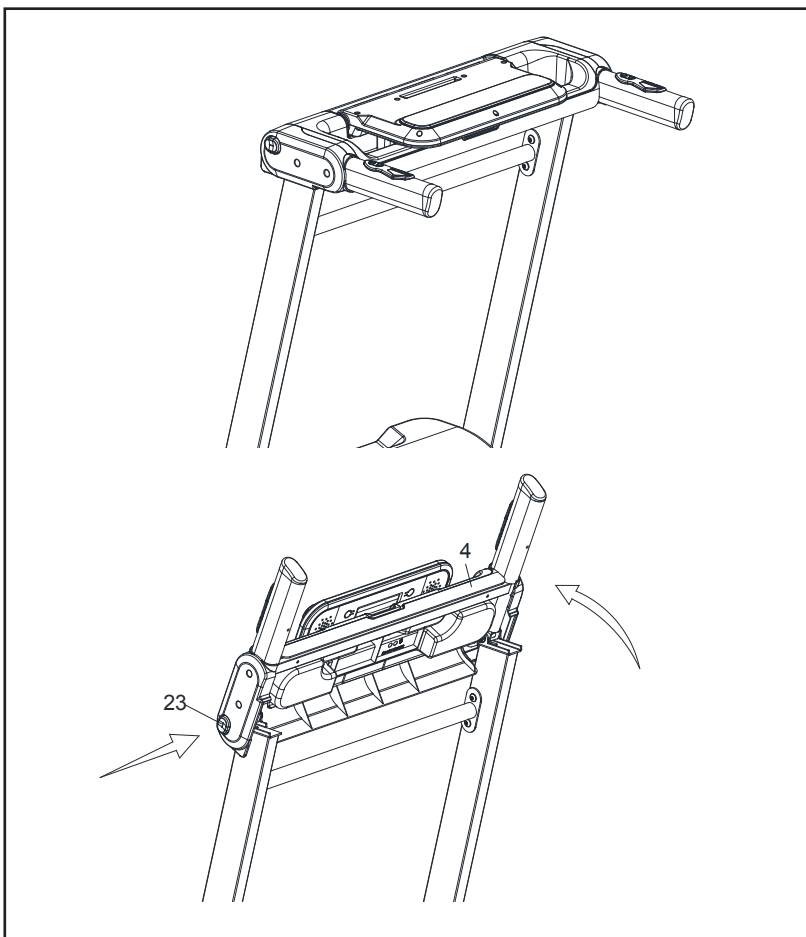
Spegnere l'attrezzo e staccare la spina dalla presa di corrente a lato dell'interruttore di rete.

Dopo che l'attrezzo è stato portato in posizione verticale, deve essere collocato in un punto della casa sicuro e che non dia intralcio ai movimenti all'interno della stanza. Per la massima sicurezza è obbligatorio collocare il piano di corsa posto in verticale, sempre in appoggio ad una parete.

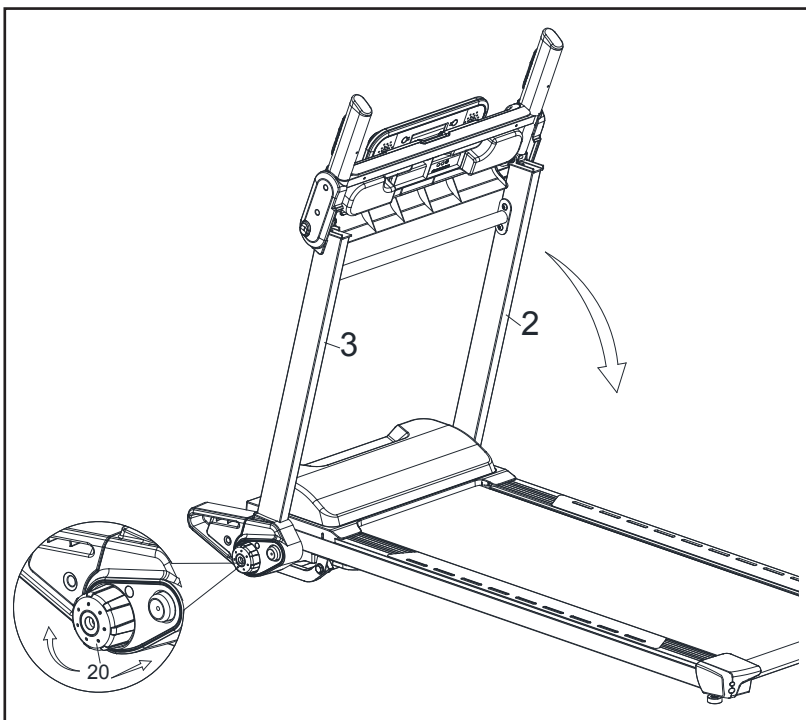
- Abbassare la console **26** fino ad adagiarla sui corrimano.



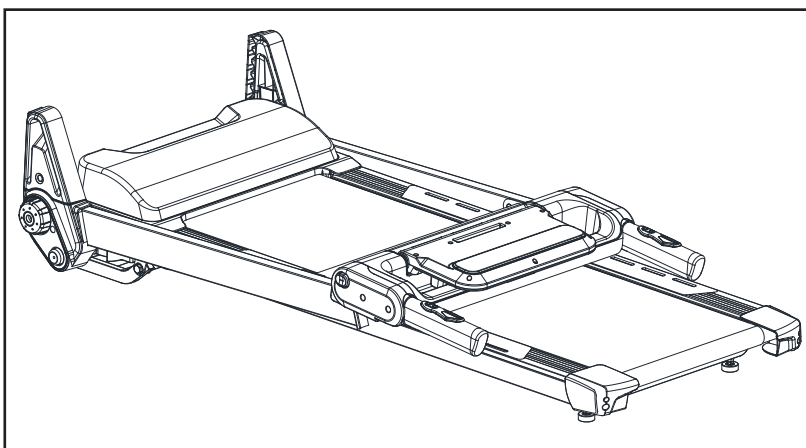
- Premere e mantenere premuto il pulsante **23**, quindi sollevare il telaio della plancia fino a portare i corrimano rivolti verso l'alto.



- Alla base del montante sinistro, premere e insieme ruotare in senso orario la manopola **20**, contemporaneamente afferrare il montante **3** e delicatamente abbassare i montanti fino a portarli in appoggio sul piano di corsa.



- Il prodotto si trova ora in posizione di riposo orizzontale e può essere in questo modo facilmente trasportato (tramite le apposite ruote di trasporto poste sotto nella parte anteriore) oppure riposto sotto ad un tavolo oppure sotto al letto.



- Il prodotto può essere anche collocato in posizione di riposo verticale semplicemente sollevandolo dalla parte posteriore fino a portarlo in appoggio sulla sua base. Con questa configurazione il prodotto può essere collocato in verticale in intercapedini di mobili oppure dentro ad armadi, per occupare il minor spazio possibile.



2.5

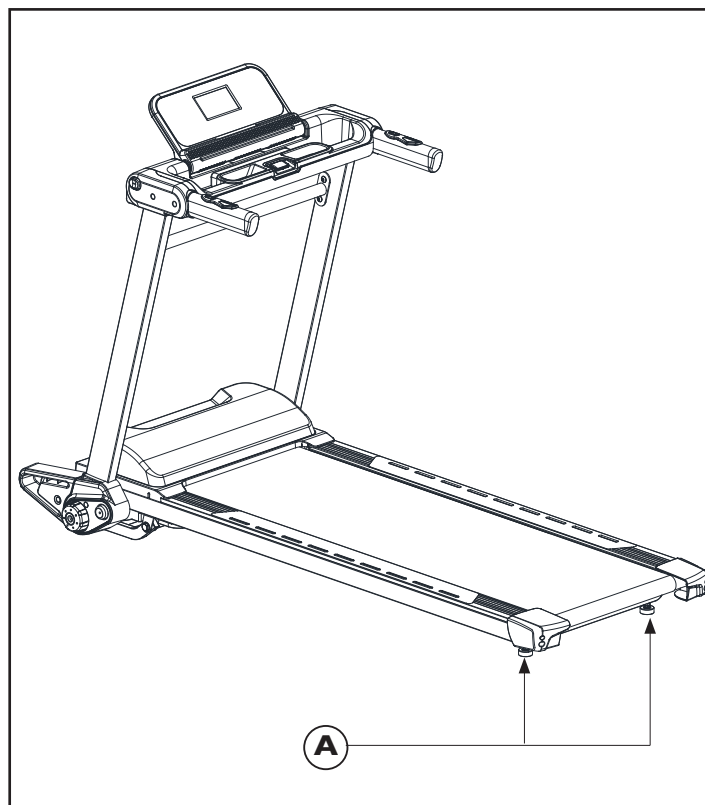
LIVELLAMENTO



ATTENZIONE

Per evitare che il nastro perda la centratura o che il piano possa flettere creando problemi di stabilità durante l'uso, è necessario controllare il corretto livellamento del telaio dell'attrezzo.

- Il tappeto è dotato, nella parte posteriore di due piedini di livellamento **A** necessari per compensare eventuali dislivelli del pavimento. Dopo aver piazzato l'attrezzo nel luogo desiderato, prima di collegare la spina ed impiegarlo, controllare il buon contatto a terra del piano, facendo una prova con inclinazione minima ed una con inclinazione massima del piano di corsa.



2.6

SPOSTAMENTO DEL PRODOTTO

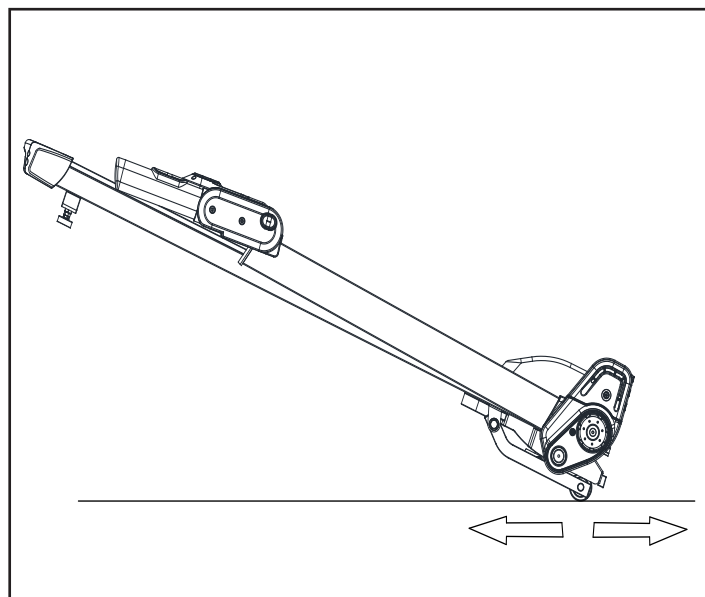


PERICOLO

Prima di spostare l'attrezzo staccare la spina dalla presa di corrente.

Controllare che il gancio di sicurezza sia ben inserito prima di procedere allo spostamento.

Il tappeto monta due ruote nella parte anteriore, indispensabili per lo spostamento. Per compiere l'operazione occorre chiudere l'attrezzo in posizione verticale quindi afferrare con le mani gli angoli posteriori del piano di corsa, sollevare e inclinare il tappeto fino a portare le due ruote anteriori di spostamento in appoggio sul terreno, quindi spingere il tappeto nella direzione desiderata.





PRIMA DI COLLEGARE LA SPINA ELETTRICA

Verificare che l'impianto abbia caratteristiche idonee verificando i dati tecnici riportati sulla targhetta.

Verificare che la presa al muro sia adatta per il tipo di spina e che disponga di "presa di terra".

Verificare che l'interruttore di rete di colore rosso sia in posizione "O" - Off.



PRECAUZIONI PER SPINA E CAVO DI RETE

Collegare la spina elettrica ad una presa da parete che sia sufficientemente distante dal prodotto per evitare cortocircuiti che potrebbero venire causati da gocce di sudore e dall'acqua.

NON fare passare il cavo di rete sotto al telaio e tra gli elementi mobili del sistema di inclinazione.

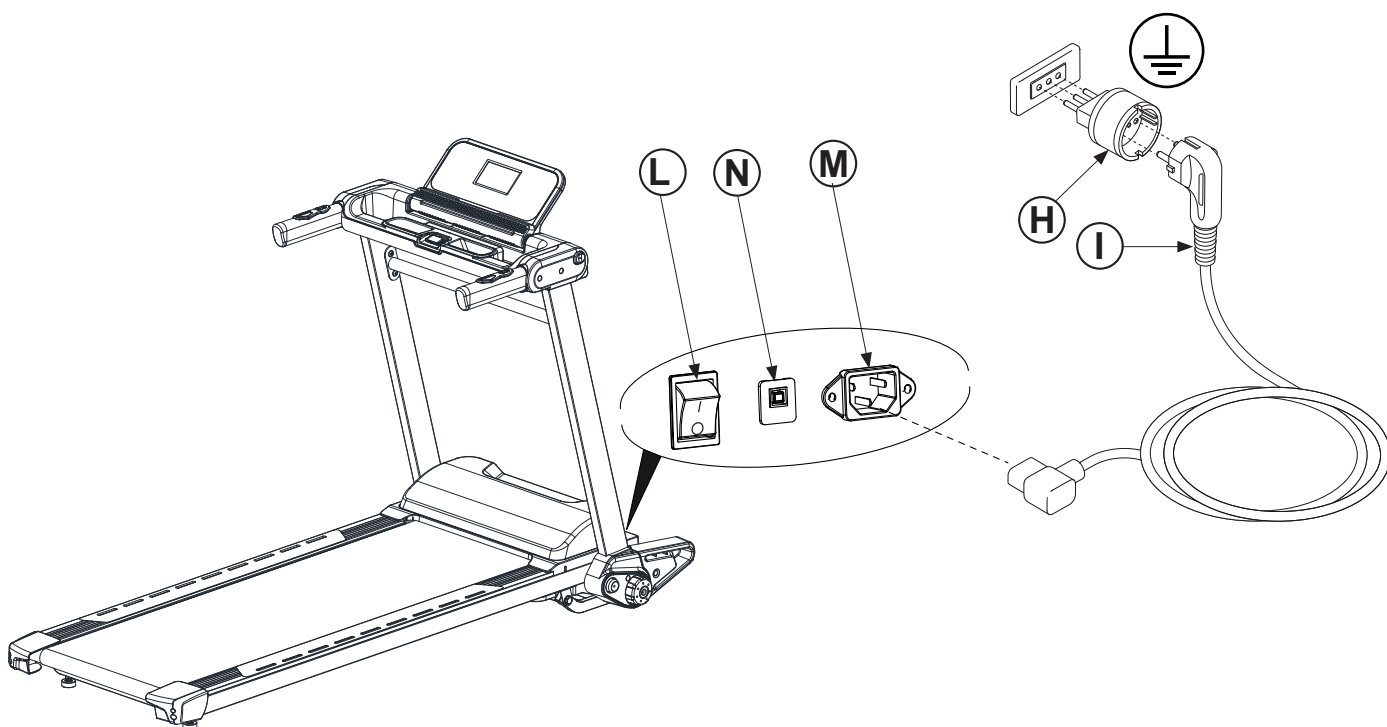
NON utilizzare prese multiple o prolunghe, utilizzare solamente adattatori conformi H.

Il prodotto è corredato di cavo elettrico di rete con spina elettrica **I** di tipo Schuko che deve essere collegata ad una appropriata presa a muro con tensione nominale fino a 230 VAC, dotata di messa a terra.

Nel lato anteriore del vano motore, si trovano la presa **L** alla quale viene allacciato il cavo di rete e l'interruttore generale **M** con il quale si accende e si spegne il prodotto, ed infine un dispositivo di protezione **N** contro gli sbalzi di tensione.

In caso di intervento del dispositivo di protezione i display e la spia rossa dell'interruttore di rete si spengono immediatamente.

Per ripristinare il normale funzionamento occorre attendere almeno cinque minuti, dopodiché riattivare il dispositivo di protezione premendo il pulsante di riarmo **N**.



Prima di cominciare ad utilizzare il prodotto è consigliato consultare il proprio medico per una verifica delle condizioni fisiche e per valutare con lui particolari precauzioni conseguenti alla pratica di questa attività fisica.

Per coloro che iniziano ad utilizzare il prodotto senza alcun allenamento, è necessario un approccio tranquillo, limitando le sedute di utilizzo a non più di tre settimanali e mantenendo dei tempi e delle velocità minime, sia per prendere confidenza con i comandi della console che per distaccarsi lentamente dalla sedentarietà.

Per coloro che già praticano attività sportiva ed intendono utilizzare il prodotto come coadiuvante dei loro esercizi, si consiglia di rivolgersi ad un personal trainer per la programmazione delle sessioni allenanti e la realizzazione della scheda di allenamento.

Monitorando le pulsazioni cardiache durante l'allenamento si può finalizzare la propria attività per 3 obiettivi:

- **dimagrimento:** mantenendo un regime cardiaco tra il **60%** e il **75%** si possono consumare calorie senza dover fare sforzi;
- **miglioramento capacità respiratorie:** mantenendo un regime cardiaco tra il **75%** e l' **85%** si possono allenare i polmoni, lavorando a regime aerobico;
- **miglioramento capacità cardiovascolari:** mantenendo un regime cardiaco tra il **85%** e l' **100%** si può allenare il cuore lavorando, a regime anaerobico.

L'uso del prodotto deve essere coadiuvato in tre fasi.

RISCALDAMENTO: prima di affrontare un allenamento servendosi del prodotto è sempre bene fare alcuni esercizi per il riscaldamento e lo scioglimento dei muscoli, giusto per portare il corpo in temperatura e preparare cuore e polmoni.

ALLENAMENTO: partire a regime ridotto e dopo il riscaldamento aumentare progressivamente l'intensità dell'esercizio fino a quando il battito cardiaco raggiunge il valore di soglia desiderato.

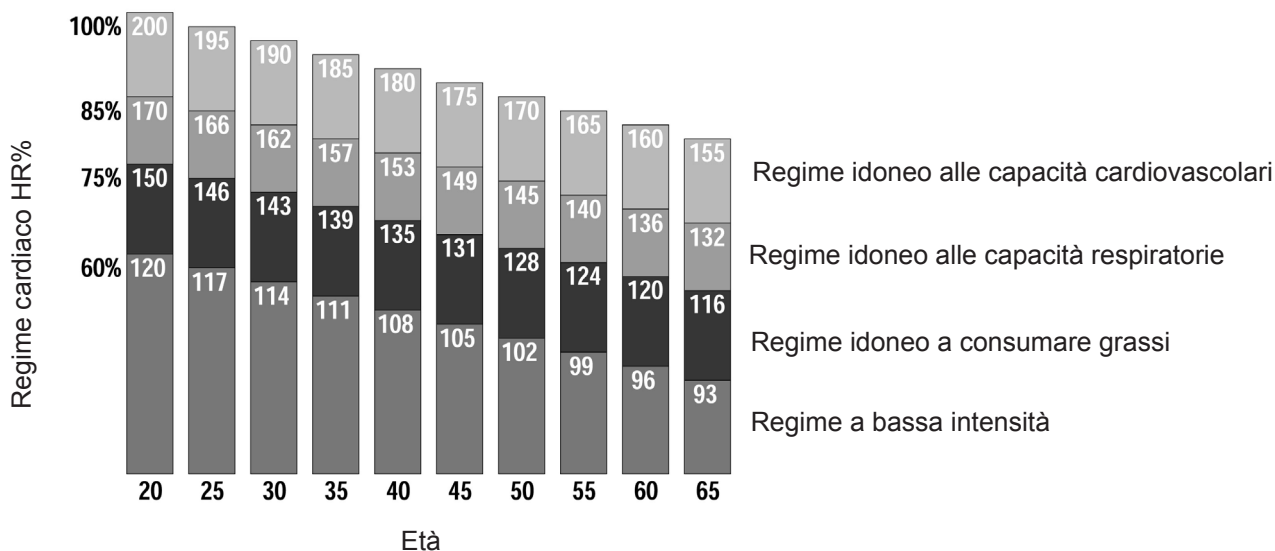
Mantenere costante la frequenza cardiaca nella fase desiderata in base al proprio "obiettivo" (dimagrimento, miglioramento capacità respiratorie oppure miglioramento capacità cardiovascolari).

Durante le prime settimane d'impiego, le sedute di allenamento non devono essere protratte per più di 20 minuti; una volta acquisita confidenza e capacità, le sedute possono essere portate fino a 60 minuti.

RAFFREDDAMENTO: al termine della seduta di utilizzo del prodotto, rilassarsi praticando il defaticamento per alcuni minuti con degli esercizi di stretching.



L'attività in regime di allenamento anaerobico è consentita solo da sportivi professionisti bene allenati.





PERICOLO

• **Prima di cominciare un allenamento, agganciare correttamente la chiave di sicurezza attaccando la clip ai vestiti del girovita. Nel caso in cui vogliate arrestare immediatamente il nastro, tirare semplicemente la corda per staccare la chiave magnetica di sicurezza dalla console. Per riprendere l'allenamento riposizionare la chiave nella sede sulla console.**

• **Quando il tappeto non viene utilizzato, togliere la chiave di sicurezza e conservarla al sicuro. Tenere la chiave di sicurezza lontano dai bambini.**

• **Procedere gradualmente nell'utilizzo dell'attrezzo. Usare il corrimano quando è necessario. Andare a passo lento quando la velocità del nastro è bassa. Non rimanere fermi quando il nastro è in movimento.**

• **Non cercare di cambiare direzione e tenere sia il viso che la parte frontale del corpo verso la console di controllo.**

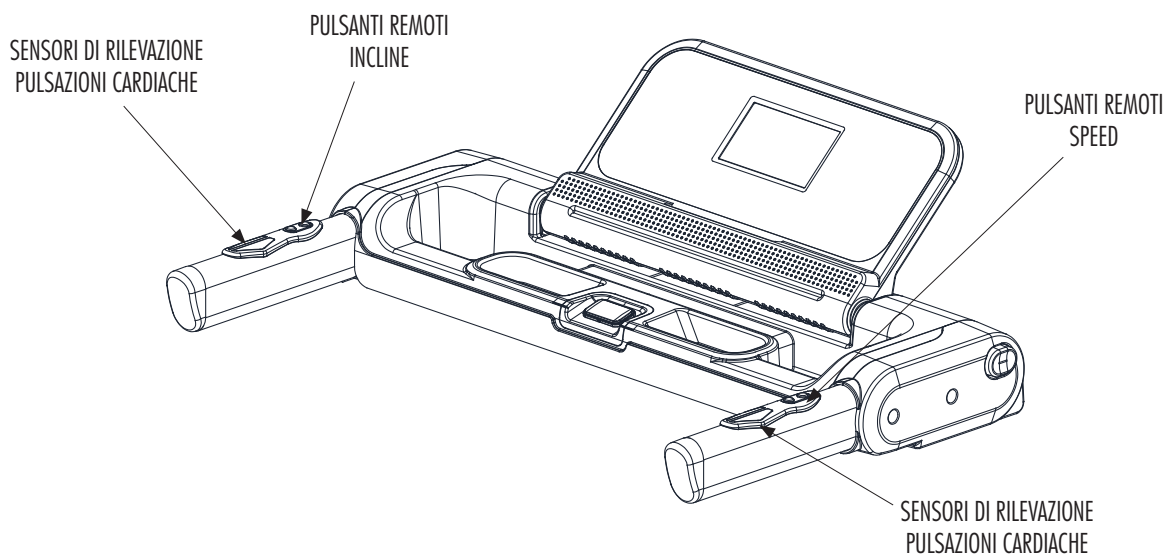
• **Non accendere mai l'attrezzo mentre qualcuno si trova sopra al nastro.**

• **Non utilizzare l'attrezzo per più di una persona alla volta.**

• **Avviare l'esercizio rimanendo con i piedi sulle pedane laterali; dopo che il nastro ha iniziato a scorrere a velocità minima, iniziate a camminarvi sopra lentamente.**

Chi si accinge ad utilizzare il tappeto per la prima volta dovrà anzitutto familiarizzare con la console di comando e verificare il funzionamento del tappeto prima di avventurarsi in un programma di allenamento.

- a. Accendere l'attrezzo agendo sull'interruttore di rete, la spia rossa dell'interruttore si illumina, inserire la chiave di sicurezza nell'apposito alloggiamento, la console per un istante esegue il test accendendo tutti i display, quindi emette un segnale di avviso.
- b. Salire sul piano di corsa da un lato e porsi in posizione centrale mantenendo i piedi sulle pedane laterali.
- c. Premere il pulsante START per partire immediatamente con l'allenamento alla velocità minima, appoggiandosi ai corrimano, iniziare a camminare con cadenza normale e passo sciolto, mantenere per qualche tempo una velocità bassa così da familiarizzare con la sensazione del nastro rotante.
- d. Quando ci si sente a proprio agio aumentare la velocità di rotazione del nastro premendo il pulsante VELOCITÀ + e abbandonare la presa delle mani fino a muoversi con tranquillità.
- e. Durante l'allenamento è importante mantenere una adeguata concentrazione per evitare incidenti.
- f. E' consigliabile mantenere una corretta postura di corsa con sguardo in avanti e non modificare la propria posizione soprattutto alle velocità più elevate.
- g. Durante l'esercizio valutare spesso il battito cardiaco, impugnando con entrambe le mani i sensori pulsazioni sui corrimano, il dato verrà visualizzato sul display 'PULSE'.



TIME

- Mostra i minuti trascorsi dall'inizio dell'esercizio, oppure il conteggio residuo dalla durata impostata fino a zero (minuti al termine dell'esercizio).

CALORIES

- Mostra le calorie consumate dall'inizio dell'allenamento, oppure il conteggio residuo dalle calorie impostate fino a zero (*) (Calorie al termine dell'esercizio).

PULSE

- Quando vengono impugnate entrambe le manopole dei corrimano, appoggiando i palmi delle mani sui sensori di rilevazione pulsazioni cardiache, il display visualizza la frequenza cardiaca (*).

SPEED - Velocità del nastro

- Mostra la velocità del nastro in km/ora.

INCLINE - Inclinazione del piano

- Mostra il livello di inclinazione del piano di corsa.

DISTANCE - Distanza percorsa

- Mostra la distanza totale percorsa dall'inizio dell'esercizio, oppure il conteggio residuo dalla distanza impostata fino a zero (distanza al termine dell'esercizio).

INDICATORE ANALOGICO DI VELOCITÀ

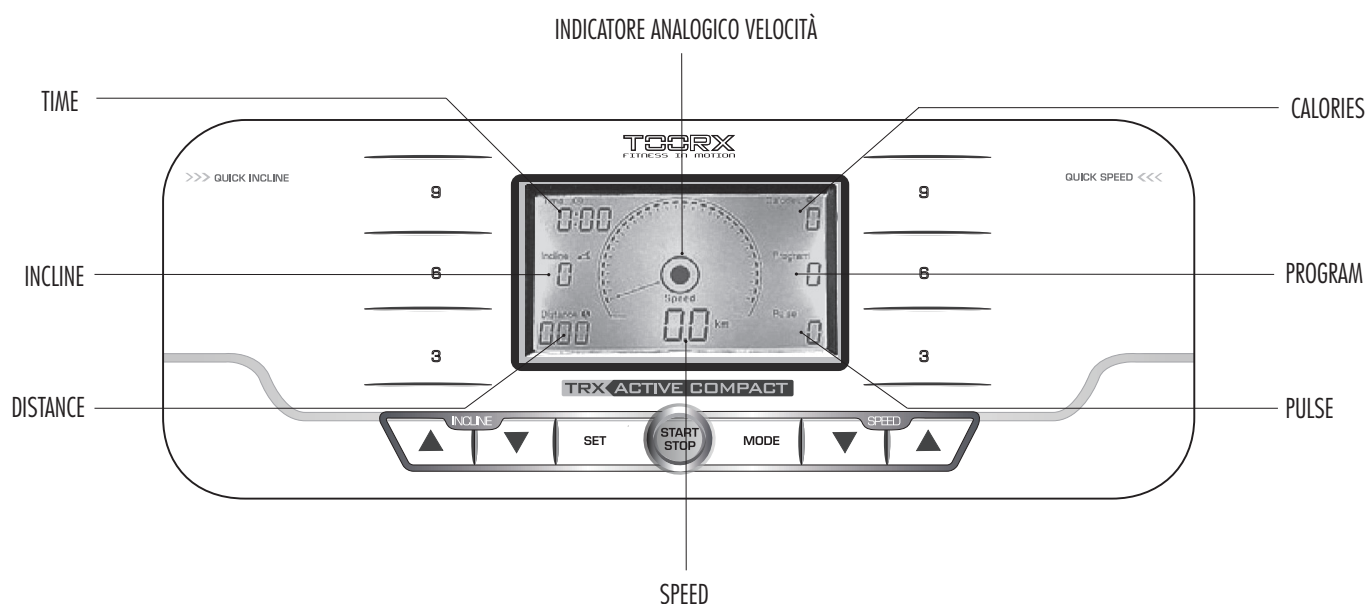
- Mostra la velocità su un orologio analogico senza riferimenti.

PROGRAM

- Mostra il numero di programma selezionato, oppure il programma da selezionare, nel caso le cifre sul display lampeggino.

(*) Ricordiamo che la misura fornita è soltanto un dato di riferimento approssimativo e in nessun caso può essere considerato come un dato di riferimento medico.

NOTA: dopo alcuni minuti di inattività dell'attrezzo la console si spegne automaticamente.



START

Premere il pulsante verde per avviare l'esercizio e fare partire il nastro a velocità minima in tutte le modalità d'uso dell'attrezzo.

STOP

- Premere il pulsante rosso per fermare il nastro e l'esercizio in esecuzione. I dati dell'esercizio vengono mantenuti in pausa; si può concludere subito l'esercizio premendo CLEAR/SET oppure ripartire con START.
- Durante l'impostazione dei dati di programma, premere STOP per azzerare l'impostazione precedente.

SPEED +/- - Velocità del nastro

- Nel corso di un esercizio, agire sui pulsanti SPEED per aumentare o diminuire la velocità del nastro. Premere una volta per piccole variazioni, mantenere premuto il pulsante per variare velocemente il valore.
- Durante l'impostazione del programma di allenamento, agire sui pulsanti SPEED per l'introduzione di tutti i dati richiesti.

INCLINE UP/DOWN - Inclinazione del nastro di corsa

- Nel corso di un esercizio, agire sui pulsanti INCLINE per aumentare o diminuire l'inclinazione del nastro: premere una volta per piccole variazioni, mantenere premuto il pulsante per variare velocemente il valore.

MODE

- Premere il pulsante MODE per selezionare uno dei 24 programmi pre-impostati disponibili.

SET

- In modalità manuale "Modo Countdown", premere il pulsante SET per selezionare uno degli "obiettivi di target": durata, distanza o consumo di calorie, che possono essere impostati agendo sui pulsanti SPEED.
- Dopo l'arresto dell'esercizio tramite la pressione di STOP, premere il pulsante SET per cancellare tutti i dati dell'allenamento e tornare alla condizione iniziale.

SELEZIONE RAPIDA VELOCITÀ E INCLINAZIONE

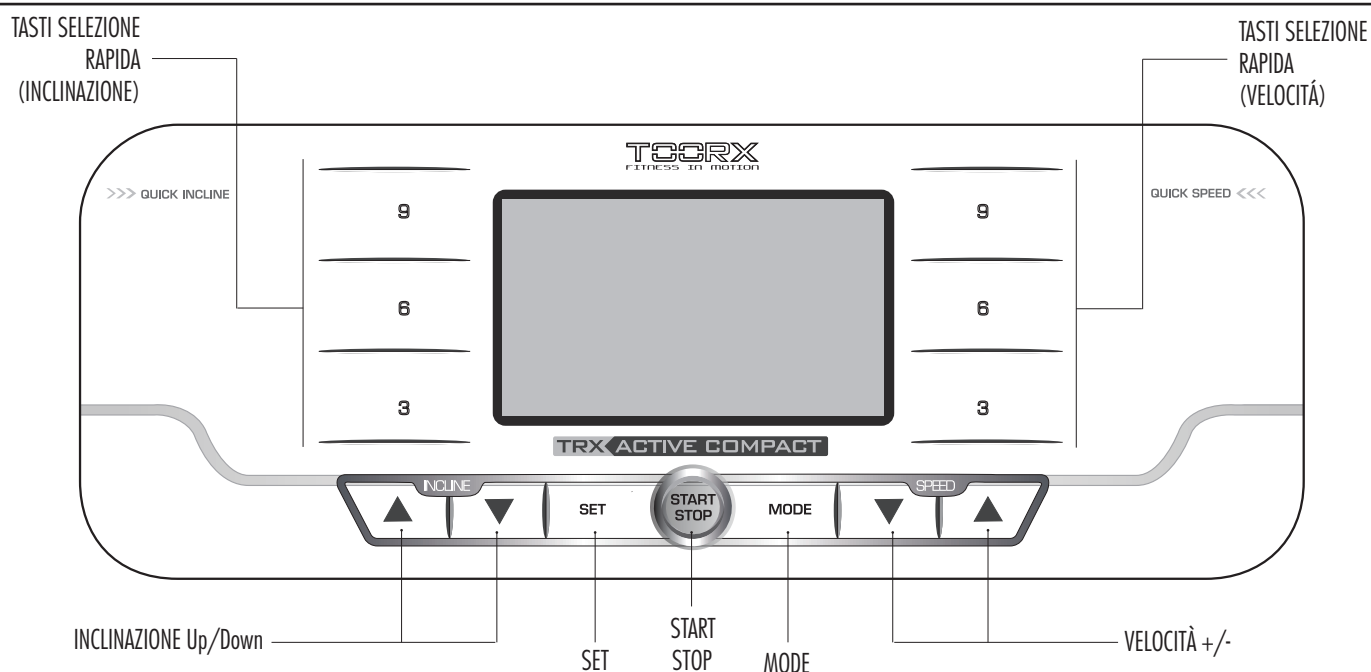
Quando viene premuto uno dei tasti di selezione rapida il tappeto si porta al livello di velocità o inclinazione indicato dal pulsante stesso.

PULSANTI ERGONOMICI

Sui corrimano sono replicati i pulsanti per il controllo agevole della velocità del nastro e dell'inclinazione del piano oltre ai sensori di rilevazione pulsazioni cardiache.

CHIAVE DI SICUREZZA

La chiave di sicurezza è un dispositivo di sicurezza molto importante. Staccare la chiave dopo ogni utilizzo del prodotto. Collegare la chiave di sicurezza prima di cominciare l'allenamento con il prodotto; quando la chiave non è inserita la plancia rimane spenta. La chiave di sicurezza ha una corda e una clip che deve essere fissata alla cintura dei pantaloncini.



ACCENSIONE ATTREZZO

- Per accendere l'attrezzo premere l'interruttore generale di rete su I=ON, si accende la spia rossa integrata per segnalare che l'attrezzo è alimentato. L'interruttore è posto nella parte anteriore, a fianco del cavo elettrico. Dopo l'accensione posizionare la chiave di sicurezza nella sede sulla console; ora i display eseguono la diagnostica per la verifica dei segmenti e per un breve periodo tutti i display si accendono poi viene visualizzata la versione del firmware.
- La console si spegne automaticamente dopo un periodo di inattività di alcuni minuti.

ARRESTO ESERCIZIO

- Durante l'esecuzione di un esercizio, premere il pulsante STOP per fermare il nastro, la velocità del nastro decresce progressivamente fino al completo arresto, i dati dell'esercizio precedentemente svolto vengono cancellati.
- In modalità STOP il computer rimarrà acceso per alcuni minuti, dopodiché i display si spengono in modalità di risparmio energia. Per uscire dalla modalità di risparmio energia ed accendere il computer premere un pulsante qualsiasi.

ARRESTO DI EMERGENZA

Per fermare immediatamente un esercizio, arrestare il nastro e togliere la corrente di alimentazione del tappeto, estrarre la chiave di sicurezza dalla sua sede.

MODALITÀ DI ALLENAMENTO MANUALE

In modalità manuale si può cominciare ad utilizzare immediatamente il prodotto per allenarsi in grande semplicità con due distinte modalità:

- La modalità manuale QuickStart è la scelta più facile per partire subito all'utilizzo del prodotto, eseguendo allenamenti nella massima libertà, potendo regolare la velocità e l'inclinazione del tappeto in qualsiasi momento.
- Nella modalità manuale Countdown si può impostare un obiettivo da raggiungere, indirizzando il proprio allenamento sulla Durata o sulla Distanza da percorrere, oppure sulle Calorie che si desidera consumare.

Modalità manuale QuickStart

- Accendere il prodotto mettendo l'interruttore di rete su ON e collegando la chiave di sicurezza.
- Salire sul tappeto, mantenendo i piedi sulle pedane laterali, quindi premere START, dopo 3 secondi il tappeto parte a minima velocità.
- Agire sui pulsanti SPEED e INCLINE per regolare velocità e inclinazione, indicate sui relativi display.
- TIME, DISTANCE, CALORIES incrementano i valori in base allo svolgersi dell'esercizio, PULSE visualizza la frequenza cardiaca quando vengono impugnati i sensori di rilevazione pulsazioni sui corrimano.
- Agendo sui pulsanti a selezione rapida, si può passare velocemente ai relativi valori di velocità o inclinazione indicati sul pulsante.
- L'esercizio può essere fermato in qualunque momento premendo il pulsante STOP.

Modalità manuale Countdown

- Accendere l'attrezzo, salire sul tappeto, mantenendo i piedi sulle pedane laterali e collegare la chiave di sicurezza sulla plancia.
- Prima di avviare il nastro, premere più volte il pulsante SET per selezionare uno dei tre obiettivi da raggiungere nel corso del proprio allenamento (Time, Distance, Calories), il display corrispondente lampeggia e si può decidere di definire il proprio allenamento in relazione della Durata, Distanza oppure Consumo di calorie.
- Agire tramite i pulsanti SPEED +/- per impostare uno degli obiettivi di target sul display corrispondente (lampeggiante): durata, distanza oppure consumo di calorie.
- Premere START, dopo il conteggio alla rovescia di tre secondi il tappeto parte a velocità minima.
- Agire sui pulsanti SPEED e INCLINE per regolare velocità e inclinazione, indicate sui relativi display.
- Il display relativo all'obiettivo selezionato visualizza il conteggio alla rovescia partendo dal valore impostato fino a zero.
- Agendo sui pulsanti a selezione rapida, si può passare velocemente ai relativi valori di velocità o inclinazione indicati sul pulsante.
- L'esercizio termina alla fine del conteggio alla rovescia dell'obiettivo impostato. Premendo il pulsante STOP, l'esercizio può essere fermato in qualunque momento.

3.5

PROGRAMMI PRE-IMPOSTATI (P01÷P24)

La console dispone di 24 programmi pre-impostati studiati appositamente per realizzare un allenamento cardiofitness quanto più completo.

- Accendere il prodotto mettendo l'interruttore di rete su ON e collegando la chiave di sicurezza.
- Salire sul piano di corsa, mantenendo i piedi sulle pedane laterali, quindi premere il pulsante MODE per selezionare uno dei 24 programmi pre-impostati disponibili.

I programmi di allenamento P1-P14 dispongono di regolazione automatica della velocità del nastro di corsa sono adatti per allenamenti semplici e completi.

La velocità automatica può essere modificata in qualunque momento agendo sui pulsanti SPEED.

I programmi di allenamento P15-P24 dispongono di regolazione automatica della velocità del nastro e dell'inclinazione e sono piuttosto impegnativi, adatti per persone adulte e ben allenate.

- Per impostare la Durata dell'allenamento premere il pulsante SET e agire sui pulsanti SPEED, impostando la durata del programma sul display TIME.
- Per partire immediatamente premere START.
Dopo un conteggio alla rovescia di tre secondi il nastro parte con il profilo del programma selezionato.
- Durante l'esercizio l'utilizzatore ha la facoltà di modificare la velocità e l'inclinazione del nastro manualmente, agendo sui pulsanti SPEED si varia la velocità, mentre agendo sui pulsanti INCLINE si cambia il livello di inclinazione del piano, tale variazione ha una durata di un minuto, dopodichè i valori torneranno quelli previsti dal programma.
La durata di ciascun programma è di 30 minuti, l'arresto del nastro è preceduto da un richiamo acustico agli ultimi 3 secondi.



**I profili di allenamento nei programmi P15-P24 prevedono il controllo automatico abbinato di velocità e inclinazione del piano di corsa.
Per questo motivo l'intensità dell'allenamento è molto sostenuta, i programmi P15-P24 devono quindi essere impiegati SOLO da persone ben allenate e in perfetta forma fisica.**

Premendo il pulsante STOP o rimuovendo la chiave di sicurezza, il programma può essere fermato in qualunque momento.

TABELLA DEI PROGRAMMI PRE-IMPOSTATI

MODE	TIME	1	2	3	4	5	6	7	8	9	10	11	12	13	14	15	16	17	18	19	20	21	22	23	24	25	26	27	28	29	30
		P-1	1	3	4	5	6	5	4	3	2	1	2	3	4	5	6	5	4	3	2	1	2	3	4	5	6	5	4	3	2
P-2	1	3	3	3	3	4	4	4	4	4	4	4	4	4	4	4	4	4	4	4	4	4	4	4	4	4	2	2	2	1	1
P-3	2	4	6	8	6	6	4	4	2	2	2	4	6	8	6	6	4	4	2	2	2	4	6	8	6	6	4	4	2	2	
P-4	2	6	6	6	6	6	6	6	4	4	4	4	4	4	4	5	5	5	5	5	5	5	5	3	3	3	3	3	3	1	
P-5	3	4	6	8	10	8	6	4	2	2	2	4	6	8	10	8	6	4	2	2	2	4	6	8	10	8	6	4	2	2	
P-6	3	6	6	6	6	6	6	6	7	7	7	7	7	7	6	6	6	6	6	6	6	6	6	3	3	3	3	3	3	1	
P-7	4	2	6	6	8	10	6	6	2	2	2	2	6	6	8	10	6	6	2	2	2	2	6	6	8	10	6	6	2	2	
P-8	4	5	5	5	6	6	6	8	8	8	5	5	5	6	6	6	9	9	9	5	5	5	5	9	9	9	6	6	5	5	
P-9	5	3	4	5	2	3	4	5	3	2	2	3	4	5	2	3	4	5	3	2	2	3	4	5	2	3	4	5	3	2	
P-10	6	4	6	2	4	6	2	4	6	2	2	4	6	2	4	6	2	4	6	2	2	4	6	2	4	6	2	4	6	2	
P-11	6	6	7	7	7	8	8	8	8	9	9	9	9	8	8	8	8	9	9	9	8	8	8	8	9	9	9	8	8	8	
P-12	7	3	4	5	6	5	4	3	2	1	1	3	4	5	6	5	4	3	2	1	1	3	4	5	6	5	4	3	2	1	
P-13	8	4	6	8	6	6	4	4	2	2	1	4	6	8	6	6	4	4	2	2	1	4	6	8	6	6	4	4	2	2	
P-14	9	9	9	8	8	8	8	8	7	7	7	7	6	6	6	6	5	5	5	5	4	4	4	4	3	3	2	2	1	1	
P15	spd	3	4	5	6	5	6	6	5	4	2	1	2	3	6	7	6	6	5	4	2	6	5	3	6	4	3	6	5	4	2
	inc	3	4	5	6	3	4	5	6	5	4	3	4	5	6	3	4	5	6	3	4	3	4	5	6	3	4	5	6	5	4
P16	spd	5	5	5	5	5	5	5	5	5	5	5	5	5	5	5	5	5	5	5	5	5	5	5	5	5	5	5	5	5	
	inc	2	4	6	8	10	12	10	8	6	4	2	4	6	8	10	12	10	8	6	4	2	4	6	8	10	11	10	8	6	4
P17	spd	5	5	3	3	3	9	9	9	9	7	7	7	6	9	9	9	9	5	5	5	7	7	7	6	6	6	6	6		
	inc	3	7	7	9	11	9	7	7	3	3	3	7	7	9	11	9	7	7	3	3	3	7	7	9	11	9	7	7	3	3
P18	spd	1	2	6	6	8	10	6	6	2	2	1	2	6	6	8	10	6	6	2	2	1	2	6	6	8	10	6	6	2	2
	inc	7	5	3	5	9	4	2	4	6	8	10	12	1	2	3	4	5	6	7	8	9	2	1	2	1	2	1	1	2	0
P19	spd	2	3	4	5	2	3	4	5	3	2	1	3	4	5	2	3	4	5	3	2	1	3	4	5	2	3	4	5	3	2
	inc	3	1	2	3	4	4	3	2	1	0	1	1	2	3	4	4	3	2	1	0	1	1	2	3	4	4	3	2	1	0
P20	spd	3	4	6	2	4	6	2	4	6	2	1	4	6	2	4	6	2	4	6	2	1	4	6	2	4	6	2	4	6	2
	inc	1	3	5	7	9	11	9	7	5	3	1	3	5	7	9	11	9	7	5	3	1	3	5	7	9	11	9	7	5	3
P21	spd	2	3	3	3	3	3	3	3	4	4	4	4	4	4	4	5	5	5	5	5	5	5	5	6	6	6	6	6	7	7
	inc	0	3	3	3	3	3	3	3	6	6	6	6	6	6	6	10	10	10	10	10	10	10	10	10	10	3	3	3	3	0
P22	spd	2	4	4	4	4	4	4	4	6	6	6	6	6	6	6	8	8	8	8	8	8	8	8	8	5	5	5	5	3	3
	inc	9	9	9	9	9	9	9	9	9	9	9	9	9	9	9	9	9	9	9	9	9	9	9	9	9	9	9	9	9	9
P23	spd	2	4	4	4	4	4	4	4	6	6	6	6	6	6	6	8	8	8	8	8	8	8	8	8	6	6	6	6	5	5
	inc	10	10	10	10	10	10	10	10	10	10	10	10	10	10	10	10	10	10	10	10	10	10	10	10	10	10	10	10	10	10
P24	spd	3	4	4	4	4	4	4	4	7	7	7	7	7	7	7	12	12	12	12	12	12	12	12	3	3	3	3	3	1	
	inc	0	9	9	9	9	9	9	9	9	9	9	9	9	9	9	9	9	9	9	9	9	9	9	9	9	9	9	9	9	0

Il programma HRC è un sistema di allenamento nel quale il computer regola automaticamente l'inclinazione del piano di corsa e la velocità a seconda della frequenza cardiaca rilevata.

Il programma funziona tramite rilevazione delle pulsazioni cardiache ad opera dei sensori posti sui corrimano, in caso di assenza del segnale di riferimento cardiaco per più di 10 secondi il programma si arresta in PAUSA ed il display mostra l'indicazione "HR"; quando vengono rilevate nuovamente le pulsazioni cardiache, per ripristinare il programma di allenamento in PAUSA premere il pulsante START.

- Accendere l'attrezzo salire sul piano di corsa e collegare la chiave di sicurezza sulla plancia.
- Premere il pulsante MODE fino a selezionare la modalità: H-I (programma controllato dalla frequenza cardiaca), quindi premere il pulsante SET per impostare i parametri di programma.
- Impostare (Weight) il Peso dell'utilizzatore, agire sui pulsanti SPEED e premere il pulsante SET.
- Impostare (Age) l'Età dell'utilizzatore, agire sui pulsanti SPEED e premere il pulsante SET.
- Impostare il valore di soglia HR della frequenza cardiaca che l'utilizzatore deve mantenere durante l'esercizio:
 - HR% il Valore di soglia cardiaca può essere impostato entro un range 60% ÷ 85% del valore di soglia massimo calcolato in base all'età introdotta, agire sui pulsanti SPEED e premere il pulsante SET.



Il valore di soglia deve essere introdotto a seconda dei risultati che si desidera ottenere per il proprio allenamento e in base al proprio stato fisico, a tal proposito leggere il capitolo: "Programma di Allenamento" (pag. 17).

- Impostare (TIME) la Durata del programma (default: 20 minuti), agire sui pulsanti SPEED e premere il pulsante SET.
- Per cominciare il programma HRC premere il pulsante START e impugnare immediatamente i sensori di rilevazione pulsazioni cardiache.
Durante l'esercizio il livello di inclinazione del piano di corsa e la velocità vengono controllate dal computer a seconda del valore della frequenza cardiaca.



PERICOLO

Prima di effettuare qualsiasi operazione di pulizia o di manutenzione, spegnere l'attrezzo agendo sull'interruttore di rete e staccare la spina di alimentazione dalla presa a muro.



ATTENZIONE

NON utilizzare sostanze infiammabili, tossiche o nocive per la pulizia, ma soltanto prodotti a base di acqua e panni morbidi.

NON utilizzare solventi contenenti derivati del petrolio come acetone, benzene oppure oli contenenti sostanze cloriche, il tetracloruro di carbonio, l'ammoniaca che possono danneggiare e corrodere le parti di plastica.

- Ogni settimana pulire il piano di corsa e le pedane laterali, utilizzando una spugna inumidita di acqua e sapone neutro.
- Per pulire la console utilizzare un panno umido e non bagnato.
- Fare attenzione, quando si pulisce l'attrezzo a non strofinare con troppa forza sul pannello comandi.

LUBRIFICAZIONE PIANO DI CORSA



ATTENZIONE

Il piano di corsa deve essere lubrificato con l'apposito lubrificante siliconico ogni circa 40÷50 ore di utilizzo o dopo un lungo periodo di inattività e in ogni caso tutte le volte che il piano di corsa vi sembra asciutto.



ATTENZIONE

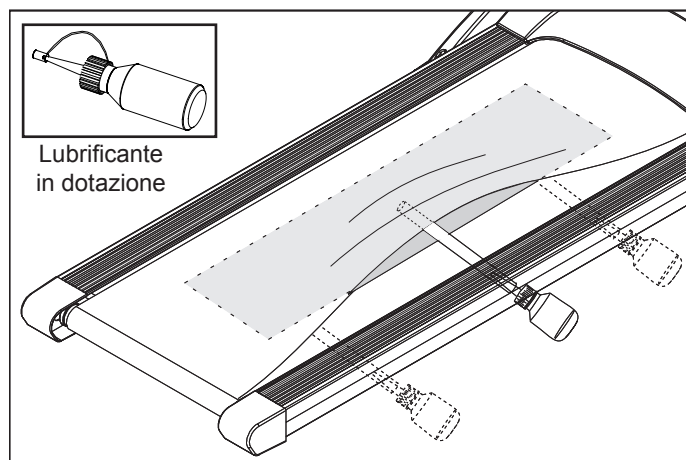
La lubrificazione del piano di corsa è una operazione importante e deve essere effettuata prima dell'uso.

La mancata lubrificazione del piano di corsa porta alla rottura del motore e invalida la garanzia.

Al primo utilizzo è necessaria una dose abbondante di lubrificante: utilizzando lubrificante siliconico spray almeno 10 spruzzi, mentre impiegando la pipetta in dotazione instillare una quantità tale da abbassare di 1 cm il livello di olio.

Procedure per la lubrificazione periodica del piano di corsa:

- Arrestare il nastro.
- Sollevare il bordo del nastro dal lato sinistro.
- Cercando di irrorare il lubrificante quanto più possibile al centro del piano di corsa, instillare sotto al nastro con la pipetta in dotazione dieci gocce di lubrificante (oppure quattro spruzzi, tramite una bomboletta di olio al silicone spray).
- Ripetere l'operazione sulla parte destra del nastro.
- Fare partire il nastro alla minima velocità e camminare per alcuni minuti per distribuire il lubrificante sul piano di corsa.



SOLLEVARE IL NASTRO DA ENTRAMBI I LATI
E LUBRIFICARE
LA ZONA CENTRALE DEL PIANO

4.1

TENSIONAMENTO - CENTRATURA NASTRO



PERICOLO

Prima delle operazioni di centratura o tensionamento, spegnere l'attrezzo agendo sull'interruttore di rete e staccare la spina di alimentazione dalla presa a muro.

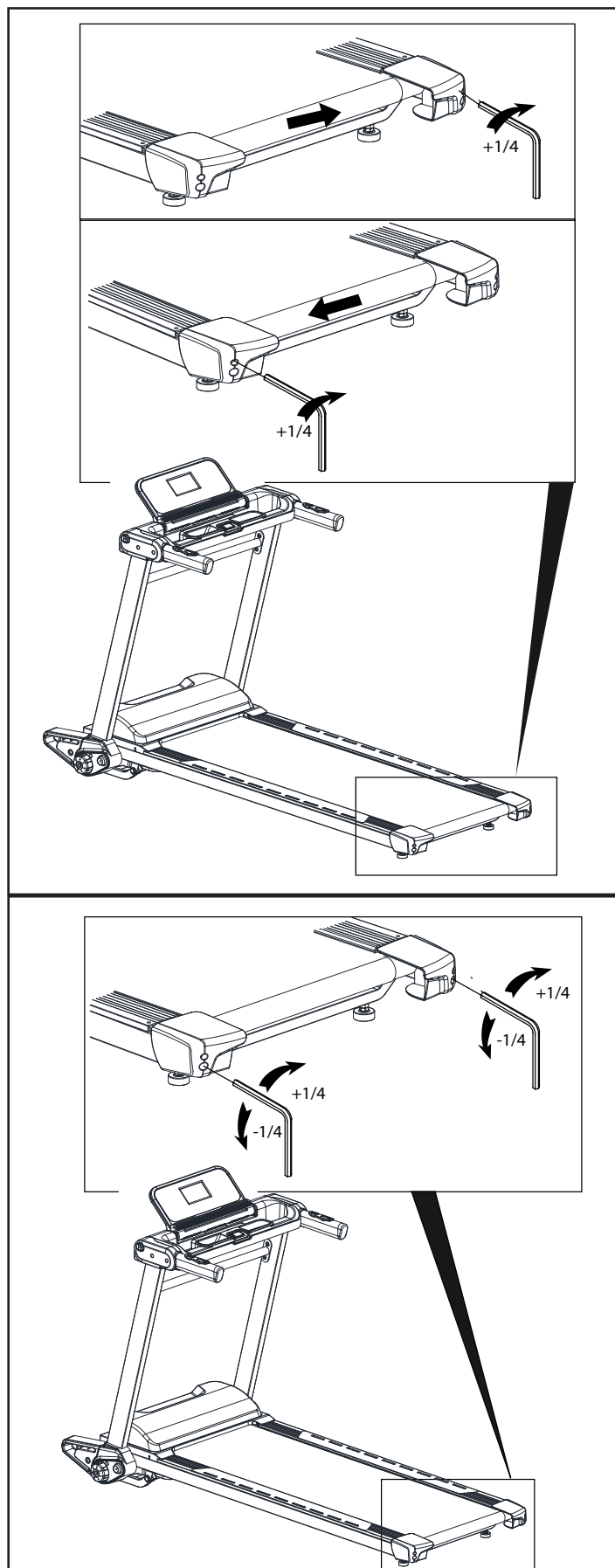
- Nel caso il nastro scorrevole tenda ad andare, durante il rotolamento, verso destra è necessario intervenire sulla vite di regolazione destra, girando in senso orario un quarto di giro per volta.
- Dopo ogni regolazione fate funzionare il nastro per verificare l'efficacia dell'intervento.
- Se continuasse ad andare verso destra, semplicemente regolare la vite a sinistra di un quarto di giro in senso anti orario. Le stesse regole valgono nel caso il nastro tenda ad andare verso sinistra.



ATTENZIONE

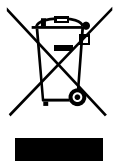
Ruotare le viti di tensionamento per non più di 1/4 di giro alla volta. Una eccessiva tensione del nastro può causare un precoce deterioramento delle pulegge, dei cuscinetti e del motore.

- Nel caso il nastro dovesse risultare poco teso, avvitare in senso orario entrambe le viti di un quarto di giro; se al contrario il nastro risultasse troppo teso svitare le viti di un quarto di giro in senso antiorario.



5.0

MESSA FUORI SERVIZIO - SMALTIMENTO



Il simbolo del cestino dei rifiuti con una croce sopra indica che i prodotti commercializzati rientrano nel campo di applicazione della Direttiva europea RoHS per lo smaltimento dei rifiuti di natura elettrica ed elettronica (RAEE).



La marcatura CE indica che il prodotto è totalmente conforme alla direttiva RoHS 2011/65/UE e nessuna delle componenti elettriche ed elettroniche incorporate al prodotto contiene livelli superiori a quelli previsti di talune sostanze ritenute pericolose per la salute umana.

Questo prodotto NON deve essere smaltito come rifiuto urbano, ma deve essere smaltito separatamente (nelle nazioni dell'Unione Europea), conferendolo negli appositi centri di raccolta preposti per lo smaltimento e il riciclaggio di tali prodotti.

Garlando S.p.A. incoraggia il rispetto della natura e della salute umana anche al di fuori dell'Unione Europea e auspica che vengano seguite le regole locali per lo smaltimento e il riciclaggio, utilizzando, quando possibile, la raccolta differenziata delle apparecchiature elettriche ed elettroniche, nonché dei numerosi componenti (quali ferro, rame, plastiche, ecc...) che possono essere recuperati e riutilizzati.

6.0

CATALOGO RICAMBI - ORDINE PARTI DI RICAMBIO

Per ordinare parti di ricambio riferirsi al disegno in esploso che si trova alla pagina seguente.

L'ordine delle parti di ricambio deve riportare le seguenti indicazioni:

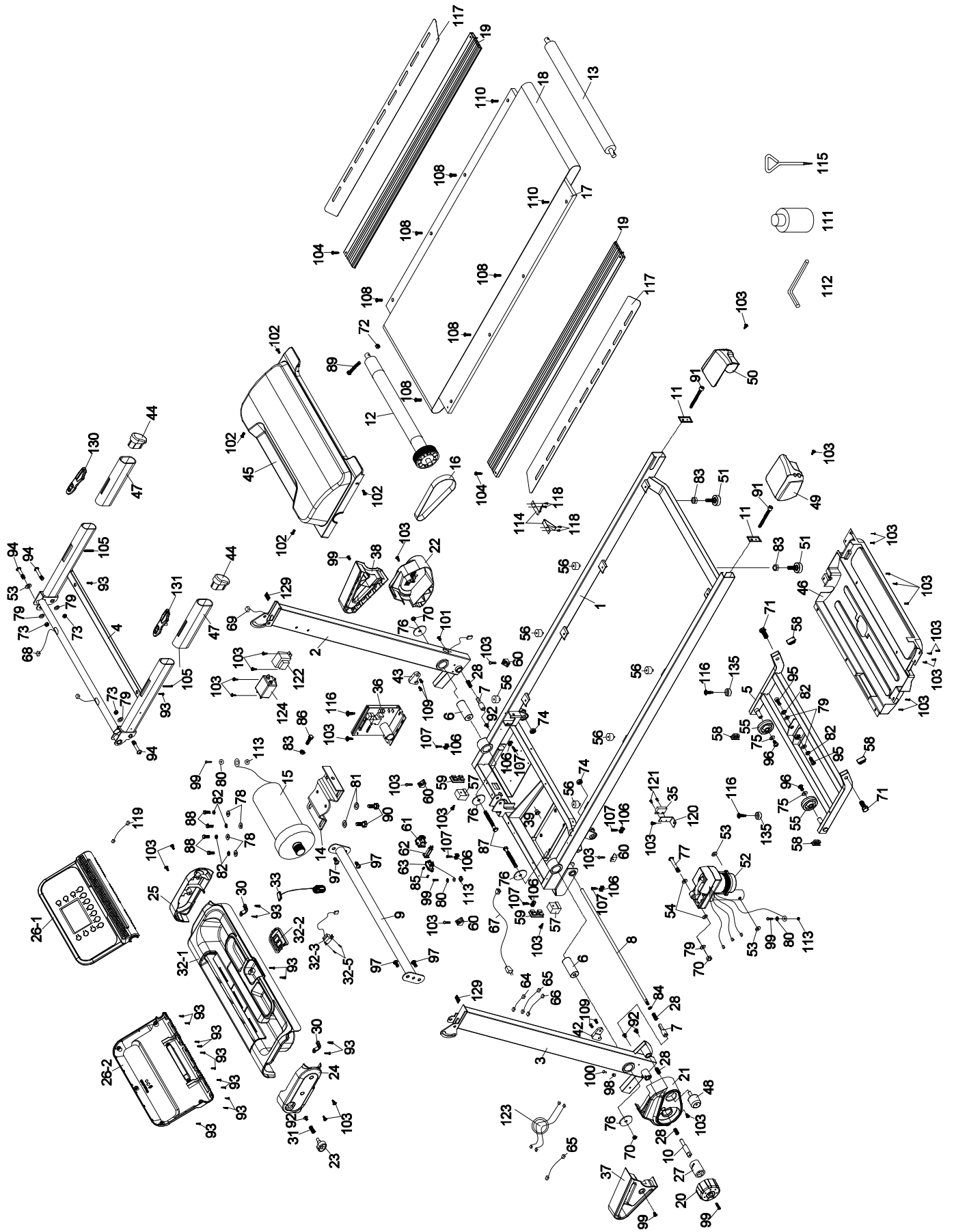
1. Marca e modello del prodotto - vedi targhetta prodotto
2. Nome del particolare da sostituire - vedi lista ricambi
3. Numero di riferimento del particolare - vedi disegno esploso
4. Quantità richiesta.
5. Recapito e informazioni per la spedizione - vedi scheda per ordine ricambi, allegata al manuale

Per maggiore chiarezza effettuare l'ordine utilizzando una copia della scheda per ordine ricambi riportata nel cartoncino allegato al presente manuale, assieme al Certificato di Garanzia.

La richiesta delle parti di ricambio deve essere effettuata tramite una richiesta scritta, via fax oppure e-mail ai riferimenti di seguito riportati:

fax +39 0143.318594
e-mail: assistenza.toorx@garlando.it

Il presente catalogo può presentare talune piccole differenze dal prodotto posseduto; possono mancare eventuali aggiornamenti che il costruttore ha applicato nel contempo. In caso di difficoltà nella comprensione di disegni e descrizioni contattare il Centro Assistenza Tecnica al numero : +39 0143/318500



6.1
LISTA DEI RICAMBI

Pos.	Descrizione	Q.tà
1	Telaio piano di corsa	1
2	Montante destro	1
3	Montante sinistro	1
4	Telaio Plancia	1
5	Telaio inclinazione	1
6	Cilindro di supporto montante	2
7	Perno a molla	2
8	Asse di collegamento	1
9	Barra di collegamento montanti	1
10	Asse per manopola bloccaggio montati	1
11	Inserito plastico per rullo posteriore	2
12	Rullo anteriore con puleggia motrice	1
13	Rullo posteriore di rinvio	1
14	Staffa di supporto motore	1
15	Motore	1
16	Cinghia di trasmissione	1
17	Piano di corsa	1
18	Nastro di corsa	1
19	Pedana laterale	2
20	Manopola sbloccaggio montanti	1
21	Copertura superiore montante sinistro	1
22	Copertura superiore montante destro	1
23	Pulsante sbloccaggio corrimano	1
24	Copertura corrimano sinistro	1
25	Copertura superiore corrimano destro	1
26	Console completa	1
26-1	Coperchio frontale console	1
26-2	Coperchio posteriore console	1
27	Boccola cilindrica	1
28	Molla di compressione	4
30	Dado a clip per fissaggio vano porta oggetti	2
31	Molla	1
32-1	Vano porta oggetti	1
32-2	Supporto chiave di sicurezza	1
32-3	Sede chiave di sicurezza con cablaggio	1
32-5	Vite filettata 3x10 mm	2
33	Chiave di sicurezza	1
35	Sensore di velocità cablato	1
36	Scheda elettronica di potenza	1
37	Copertura plastica di sinistra	1
38	Copertura plastica di destra	1
39	Boccola	1
42	Finecorsa sx	1
43	Finecorsa dx	1
44	Tappo corrimano	2
45	Copertura superiore vano motore	1
46	Copertura inferiore vano motore	1
47	Rivestimento corrimano	2
48	Pulsante di sbloccaggio montanti	1
49	Copri-rullo posteriore sx	1
50	Copri-rullo posteriore dx	1
51	Piedino di livellamento	2
52	Motore inclinazione	1
53	Rondella in plastica (A) Ø24 x Ø10 x 3T	3
54	Rondella in plastica (C)	2
55	Ruota per trasporto	2
56	Elastomero ammortizzante	6

Pos.	Descrizione	Q.tà
57	Base di appoggio in gomma	2
58	Tappo quadro 15x30 mm	4
59	Tappo quadro 25x50 mm	2
60	Dado a clip per fissaggio copertura motore	4
61	Interruttore di rete	1
62	Termico di protezione	1
63	Presa di rete	1
64	Cavo di collegamento (nero 100 mm)	1
65	Cavo di collegamento (bianco 150 mm)	2
66	Cavo di collegamento (nero 150 mm)	1
67	Cavo di rete	1
68	Cablaggio superiore per console 700 mm	1
69	Cablaggio inferiore per console 1200 mm	1
70	Dado autobloccante 3/8" x 7.0T	3
71	Bullone 1/2" x 1-1/4"	2
72	Dado autobloccante M8 x P1.25 x 7.0T	1
73	Dado autobloccante M10 x P1.5 x 8T	3
74	Dado autobloccante 1/2" x 8T	2
75	Rondella piana Ø8 x Ø16 x 1.5T	2
76	Rondella piana Ø10 x Ø35 x 2.0T	4
77	Bullone 3/8" x 1-3/4"	1
78	Rondella piana Ø10 x Ø25 x 2.0T	4
79	Rondella piana Ø19 x Ø10 x 1.5T	6
80	Rondella spaccata Ø5 x 1.5T	3
81	Rondella spaccata Ø8 x 1.5T	2
82	Rondella spaccata Ø10 x 2T	6
83	Dado 3/8" x 7T	3
84	Rondella piana Ø6 x Ø13 x 1.0T	1
85	Vite filettata Ø3 x 10L	2
86	Bullone 3/8" x 1-1/4"	1
87	Bullone 3/8" x 3-1/2"	2
88	Bullone 3/8" x 3/4"	4
89	Bullone M8 x P1.25 x 60L	1
90	Bullone M8 x P1.25 x 12L	2
91	Vite tendinastro a esagono inc. 1/4" x 60L	2
92	Vite a t. piatta M5 x P0.8 x 10L	4
93	Vite filettata Ø3.5 x 12L	19
94	Bullone a incasso M10 x P1.5 x 50L	3
95	Vite a esagono incassato 1/4" x 60L	2
96	Vite a esagono incassato 5/16" x 1/2"	2
97	Vite a esagono incassato 5/16" x 3/4"	4
98	Boccola	1
99	Vite filettata M5 x P0.8 x 12L	6
100	Vite filettata M4 x P0.7 x 12L	1
101	Vite filettata M6 x P1.0 x 15L	1
102	Vite autofilettante Ø5 x 16L	4
103	Vite autofilettante Ø5 x 16L	31
104	Vite autofilettante Ø5 x 25L	2
105	Vite autofilettante Ø3 x 55L	2
106	Passacavo	6
107	Vite autofilettante Ø3,5 x 16L	6
108	Vite a t. piatta M6 x P1.0 x 20L	6
109	Vite a t. piatta M5 x P0.8 x 15L	4
110	Vite a t. piatta M6 x P1.0 x 25L	2
111	Lubrificante	1
112	Chiave esagonale M5	1
113	Vite a stella M5	3
114	Guida nastro	2

Pos.	Descrizione	Q.tà
115	Giravite a stella	1
116	Vite filettata Ø5 × 19L	3
117	Inseriti adesivi antiscivolo	2
118	Vite filettata Ø4 × 12L	4
119	Sede chiave di sicurezza cablata	1
120	Alloggio sensore di velocità	1
121	Vite filettata Ø3 × 10L	2
122	Trasformatore di rete	1
123	Cablaggio collegamento motore 400 mm	1
124	Filtro di rete	1
129	Respingente in gomma	2
130	Pulsanti remoti corrimano sx - Speed + sensori di rilevazione pulsazioni cardiache	1
131	Pulsanti remoti corrimano sx - Incline + sensori di rilevazione pulsazioni cardiache	1
135	Cilindro in gomma	2

Art.1 DEFINIZIONI

- 1.1 Prodotti:** per Prodotti si intendono i Prodotti Fitness Home ossia le apparecchiature sportive commercializzate da GARLANDO SPA con il marchio Toorx per l'esercizio fisico del corpo per uso domestico e per un uso esclusivamente sportivo ed assolutamente NON terapeutico e/o riabilitativo.
- 1.2 Garanzia:** per Garanzia si intende la garanzia convenzionale proposta da GARLANDO SPA alle condizioni di seguito riportate.
- 1.3 Difetto di Conformità:** l'inidoneità del Prodotto all'uso per il quale esso è stato specificatamente progettato e realizzato.
- 1.4 Consumatore:** si intende per Consumatore qualsiasi persona fisica che acquisti i Prodotti per utilizzo privato.
- 1.5 CAT:** si intende il Centro di Assistenza Tecnica autorizzato ad interventi di riparazione e/o sostituzione del Prodotto da parte di GARLANDO SPA.
- 1.6 Tagliando di Garanzia:** si intende il modulo da compilarsi online sul sito www.toorx.it o, in caso di impossibilità di utilizzo del servizio online, il modulo cartaceo allegato al presente manuale da compilarsi e spedire a GARLANDO SPA.
- 1.7 Richiesta di intervento:** si intende la procedura di denuncia di difetto di conformità e richiesta di intervento, effettuata compilando l'apposito modulo sul portale www.assistenza.garlando.it o, in caso di impossibilità di utilizzo del servizio online, contattando il numero 0143/318540 dalle ore 9 alle ore 12, dal lunedì al venerdì.
- 1.8 Manuale d'Istruzioni:** si intende per Manuale d'istruzioni il libretto consegnato al Consumatore in cui sono descritte le istruzioni, indicazioni ed avvertenze finalizzate a consentire la corretta installazione ed il regolare funzionamento del Prodotto, nonché della sua manutenzione.

Art.2 DURATA DELLA GARANZIA CONDIZIONI DELLA SUA VALIDITÀ E DECADENZE

- 2.1** GARLANDO SPA garantisce l'idoneità del Prodotto all'uso per il quale esso è stato specificamente concepito e progettato, ossia all'uso sportivo, ed in particolare garantisce il Prodotto contro gli eventuali difetti di conformità per 24 mesi dalla consegna, salvo estensioni specificate nella sezione Caratteristiche Tecniche. La presente Garanzia è l'unica prestata da GARLANDO SPA: nessun terzo, ivi espressamente compresi i rivenditori autorizzati ed i CAT, può modificare i termini della Garanzia o rilasciare, in qualsiasi forma, altre dichiarazioni di garanzia.
- 2.2** La presente Garanzia è valida ed efficace con riferimento al Prodotto della GARLANDO SPA acquistato dal Consumatore in Italia esclusivamente presso un rivenditore autorizzato e lascia impregiudicati i diritti riconosciuti al Consumatore dalla Legge italiana e dalle disposizioni delle direttive europee.
- 2.3** Fatto salvo quanto previsto dai successivi punti 2.10, 2.11, 2.12 in tema di denuncia di eventuali difetti di conformità, il Consumatore è tenuto a comprovare, mediante documento rilasciato dal rivenditore autorizzato (ad esempio: scontrino fiscale) la data in cui è stata effettuata la consegna del Prodotto, il nominativo del rivenditore autorizzato e gli estremi identificativi del Prodotto. Ai fini dell'operatività della Garanzia, pertanto, è necessario che la documentazione di cui sopra, unitamente alla Garanzia allegata al presente manuale, sia debitamente conservata.
- 2.4** Al fine di permettere la migliore operatività della Garanzia convenzionale, si richiede al Consumatore di provvedere alla compilazione online del tagliando di Garanzia sul sito www.toorx.it o, in caso di impossibilità di utilizzo del servizio online, alla spedizione del tagliando di Garanzia cartaceo, debitamente compilato, via posta all'indirizzo GARLANDO SPA – Via Regione Piemonte, 32, Zona Industriale, DI – 15068 Pozzolo Formigaro (AL).
- 2.5** La Garanzia comprende la riparazione o la sostituzione gratuita delle parti componenti il Prodotto, che presentino difetti di conformità regolarmente e tempestivamente denunciati dal Consumatore mediante il tempestivo invio della Richiesta di Intervento debitamente compilata e sottoscritta, riscontrati dal personale del CAT ed imputabili ad un'azione o ad un'omissione del produttore. Si provvederà alla sostituzione dell'intero Prodotto, in luogo della riparazione o della sostituzione di singoli componenti, nel caso in cui tali ultimi rimedi siano oggettivamente impossibili o eccessivamente onerosi.
- 2.6** Conformemente alle indicazioni del "Codice del Consumo", si presume che i difetti di conformità manifestatisi entro SEI mesi dalla consegna del Prodotto esistessero già a tale data, a meno che tale ipotesi sia incompatibile con la natura del Prodotto o del difetto di conformità. Decorso tale termine resta onere del Consumatore fornire elementi di prova circa l'esistenza del difetto di conformità al tempo della consegna del Prodotto.
- 2.7** La sostituzione dell'intero Prodotto o di un suo componente non comporta una proroga della Garanzia. La Garanzia avrà termine alla scadenza dei 24 mesi dalla data di consegna del Prodotto originario.
- 2.8** Nel periodo coperto dalla Garanzia, le prestazioni oggetto della stessa saranno effettuate integralmente ed a titolo completamente gratuito dai CAT.
- 2.9** Qualora non fosse possibile provvedere alla riparazione direttamente presso il domicilio del Consumatore, nell'eventualità in cui il Prodotto o suoi componenti fossero da sottoporre a riparazione presso la stessa sede di GARLANDO SPA – Via Regione Piemonte, 32 – DI – 15068 Pozzolo Formigaro (AL), sarà cura e spese del Consumatore provvedere alla spedizione del Prodotto da ripararsi o sostituirsi presso la suddetta sede. In tale eventualità tutti i rischi correlati al trasporto del Prodotto saranno posti a carico del Consumatore ed in ogni caso GARLANDO SPA non risponderà di eventuali danni arrecati al Prodotto o ai suoi componenti dal trasporto effettuato dal Corriere e/o Vettore. Qualora il Consumatore risulti irraggiungibile al momento della consegna presso il suo domicilio del Prodotto riparato o sostituito da parte del Corriere e/o del Vettore incaricato da GARLANDO SPA, saranno posti a suo carico i

corrispettivi dovuti a Corriere/Vettore relativi alle successive spedizioni, corrispettivi che dovranno essere liquidati al Corriere/Vettore direttamente dal Consumatore all'atto della consegna del Prodotto.

- 2.10** Il Consumatore decade dai diritti di cui alla Garanzia, ove non denunci il difetto di conformità entro il termine di DUE mesi dalla scoperta dello stesso secondo le modalità descritte all'Art. 1.7 - "Richiesta di Intervento".
- 2.11** Ricevuta la denuncia, e verificata la ricorrenza dei presupposti per l'operatività della Garanzia, il CAT prenderà contatto con il Consumatore fissando apposito appuntamento presso il suo domicilio, ove sarà effettuato il relativo intervento entro un congruo termine. A tal fine la congruità del termine è valutata in relazione ai tempi normalmente occorrenti per provvedere all'intervento da parte del CAT presso il domicilio del Consumatore e/o alle eventuali occorrenti spedizioni di Prodotti o di componenti dei medesimi.
- 2.12** E' obbligo del Consumatore rendersi reperibile presso il proprio domicilio in occasione dell'appuntamento prefissato con il CAT. Nell'eventualità in cui tale obbligo non fosse rispettato GARLANDO SPA si riserva di ripetere le spese e competenze da essa corrisposte al proprio CAT in relazione all'intervento programmato e non eseguito per fatto imputabile al Consumatore.

Art.3 ESCLUSIONI DELLA GARANZIA

- 3.1** La Garanzia è espressamente **esclusa** nei casi di:
- mancata osservanza delle istruzioni, indicazioni ed avvertenze finalizzate a consentire la corretta installazione/montaggio ed il regolare funzionamento del Prodotto;
 - trascuratezza e/o negligenza nell'uso e nella manutenzione del Prodotto;
 - uso del Prodotto a scopi terapeutici e/o riabilitativi;
 - uso improprio del Prodotto;
 - manomissioni del Prodotto;
 - uso del Prodotto per finalità diverse da quelle per le quali il Prodotto è stato specificatamente concepito/progettato;
 - danni causati dal trasporto o dalla spedizione del Prodotto;
 - danni causati da difetti della rete di distribuzione elettrica: sovracorrenti, sovratensioni, causate anche da scariche atmosferiche;
 - riparazione eseguita da centri assistenza non autorizzati da GARLANDO SPA;
 - riparazione del prodotto da parte dell'utilizzatore stesso, tranne il caso in cui l'operazione di riparazione/sostituzione parti è autorizzata dal Centro Assistenza GARLANDO SPA;
 - difetti di conformità che, per qualsiasi motivo, non possono in alcun modo farsi risalire ad azioni od omissioni del produttore.
- 3.2** Le regole di corretta installazione/montaggio, uso e manutenzione del Prodotto sono contenute nel presente manuale d'istruzioni, che costituisce parte integrante della Garanzia.
- 3.3** Si intende che l'usura conseguente al normale utilizzo del Prodotto e dei suoi componenti NON può in alcun modo configurare difetto di conformità e non può pertanto essere coperta dalla presente Garanzia.
- Con riferimento al Prodotto TAPIS ROULANT, si specifica che i fenomeni di usura per normale utilizzo riguardano in particolare i seguenti componenti: rulli, piano di corsa, nastro, grip, cinghia, guarnizioni, manopole, parti asportabili, accessori e materiali di consumo in genere.
 - Con riferimento al Prodotto BIKE, si specifica che i fenomeni di usura per normale utilizzo riguardano in particolare i seguenti componenti: pedali e cinghietti, sella, cinghia di trasmissione, guarnizioni, manopole, parti asportabili, accessori e materiali di consumo in genere.
- 3.4** La Garanzia **NON** copre gli interventi inerenti all'installazione del Prodotto ed all'allacciamento agli impianti di alimentazione.

Art.4 UTILIZZO PREVISTO E UTILIZZO IMPROPRIO DEL PRODOTTO

- 4.1** In considerazione dell'idoneità all'uso esclusivamente sportivo del presente Prodotto, GARLANDO SPA raccomanda il suo utilizzo a seguito del rilascio da parte di un medico di apposito certificato di idoneità fisica.
- 4.2** GARLANDO SPA declina ogni responsabilità per eventuali danni che possano, direttamente o indirettamente, derivare a persone, animali domestici e cose in conseguenza dell'inosservanza di tutte le istruzioni, indicazioni ed avvertenze contenute nell'apposito manuale d'istruzioni.
- 4.3** In particolare si dichiara che il Prodotto è assolutamente idoneo ad uso terapeutico e/o riabilitativo e che l'eventuale verifica di infortuni od insorgenza di patologie correlate a tale indebito utilizzo non potrà in alcun modo essere imputata al produttore.

Art.5 DANNI CAUSATI DAI CAT

- 5.1** GARLANDO SPA non sarà responsabile per i danni a persone, animali domestici e cose eventualmente causati da uno dei CAT, in occasione dell'intervento di riparazione del Prodotto e/o sostituzione dello stesso o di un suo componente; per l'effetto il Consumatore si impegna ad indirizzare eventuali richieste risarcitorie direttamente ai CAT, rinunciando a qualunque azione e/o pretesa nei confronti di GARLANDO SPA.

Art.6 TERMINE FINALE DELLA GARANZIA

- 6.1** Salvo quanto previsto dalle precedenti clausole, trascorso il periodo di ventiquattro mesi di garanzia, ogni intervento di riparazione e/o sostituzione di componenti del Prodotto sarà posto totalmente a carico del Consumatore.



GARLANDO SPA

Via Regione Piemonte, 32 - Zona Industriale D1

15068 - Pozzolo Formigaro (AL) - Italy

www.toorx.it - info@toorx.it