

TOORX
FITNESS IN MOTION

MANUALE D'ISTRUZIONI

Codice : GRLDTOORXTRX60SE

Revisione : 02

Edizione : 02/17



APP READY

TRX 60 S EVO



Istruzioni originali in lingua italiana.
Leggere il manuale con la massima attenzione e tenerlo sempre a portata di mano vicino al prodotto.



INDICE DEGLI ARGOMENTI

1.0	AVVERTENZE DI SICUREZZA	pag. 3
1.1	USO PREVISTO E CONTROINDICATO - CONVENZIONI	pag. 4
1.2	DISPOSITIVI DI SICUREZZA	pag. 5
1.3	TARGHE ADESIVE SUL PRODOTTO	pag. 6
1.4	CARATTERISTICHE TECNICHE.....	pag. 7
2.0	LOCALE DI INSTALLAZIONE DEL PRODOTTO.....	pag. 8
2.1	DISIMBALLO - CONTENUTO SCATOLA.....	pag. 9
2.2	ASSEMBLAGGIO DEL PRODOTTO.....	pag. 10
2.3	PIANO DI CORSA IN POSIZIONE VERTICALE.....	pag. 12
2.4	PIANO DI CORSA IN POSIZIONE ORIZZONTALE.....	pag. 13
2.5	SPOSTAMENTO DEL PRODOTTO.....	pag. 14
2.6	ALLACCIAMENTO ELETTRICO.....	pag. 15
3.0	PROGRAMMA DI ALLENAMENTO	pag. 16
3.1	TRASMETTITORE A FASCIA TORACICA (OPTIONAL).....	pag. 17
3.2	CONSIGLI PRATICI E SUGGERIMENTI D'USO.....	pag. 18
3.3	TRX ROUTE KEY (ADATTATORE BLUETOOTH OPTIONAL).....	pag. 19
3.4	CONSOLE DI CONTROLLO - (DISPLAY).....	pag. 20
3.5	CONSOLE DI CONTROLLO - (PULSANTI).....	pag. 21
3.6	USO PRATICO - PROGRAMMA MANUALE.....	pag. 22
3.7	PROGRAMMI PRE-IMPOSTATI (P01 ÷ P12).....	Pag. 23
3.8	PROGRAMMI UTENTE (U01 ÷ U03).....	Pag. 24
3.9	PROGRAMMA BODY FAT TEST	Pag. 25
3.10	PROGRAMMI HRC (HR1 ÷ HR3).....	Pag. 26
4.0	MANUTENZIONE - LUBRIFICAZIONE PIANO DI CORSA.....	pag. 27
4.1	TENSIONAMENTO - CENTRATURA NASTRO	pag. 28
5.0	MESSA FUORI SERVIZIO - SMALTIMENTO.....	pag. 29
6.0	CATALOGO RICAMBI - ORDINE PARTI DI RICAMBIO.....	pag. 29
6.1	ESPLOSO RICAMBI	pag. 30
6.2	LISTA DEI RICAMBI.....	pag. 31
7.0	GARANZIA CONVENZIONALE	pag. 32

COMPORAMENTI AMMESSI

- Prima del montaggio e dell'impiego, leggere con la massima attenzione questa guida e gli eventuali altri fogli di istruzione allegati.
- Usare l'attrezzo solamente all'interno di ambienti domestici. Le modalità e le avvertenze d'impiego devono essere spiegate a tutti i componenti della famiglia o agli amici ai quali viene permesso di usare questo attrezzo.
- Usare l'attrezzo solo su una superficie piana e ricoprire il pavimento o la moquette sotto l'attrezzo per evitare danneggiamenti.
- Assicurarsi che chi usa l'attrezzo abbia capito bene le istruzioni, sorvegliando le prime fasi dell'allenamento. Il manuale d'istruzioni deve trovarsi sempre vicino all'attrezzo per una rapida consultazione, in caso di necessità.
- Assicurarsi che l'attrezzo venga usato solo da persone di età superiore a 16 anni, e da persone che siano in buone condizioni fisiche.
- Indossare sempre un abbigliamento adeguato all'attività sportiva, che non ostacoli i movimenti. Utilizzare comunque scarpe da ginnastica adatte per la corsa. Evitare di indossare indumenti che impediscano la traspirazione o scarpe con suola in cuoio o altro materiale rigido.
- Mantenere mani e piedi lontano dalle parti in movimento (quali nastro e rullo posteriore), quando l'attrezzo è in funzione.
- Quando, durante la corsa, si avvertono giramenti di testa, dolore toracico o sensazione di affanno, interrompere immediatamente l'esercizio e consultare il proprio medico.
- Controllare periodicamente il serraggio della bulloneria dei montanti e del corrimano, nonché l'integrità di tutte le parti dell'attrezzo.

COMPORAMENTI NON AMMESSI

- NON installare l'attrezzo all'interno di centri fitness o in ambienti adibiti al commercio o al noleggìo, questo attrezzo non è progettato per un utilizzo intensivo in attività professionale o per scopi riabilitativi.
- NON collegare l'attrezzo alla rete elettrica prima di avere completato tutte le procedure di montaggio.
- NON appoggiare bicchieri o bottiglie contenenti bevande vicino o sopra all'attrezzo.
- NON rovinare il pannello e le parti plastiche dell'attrezzo, con oggetti appuntiti, spazzole o spugne abrasive, o sostanze chimiche aggressive.
- NON smontare parti dell'attrezzo, tranne nel caso in cui l'operazione sia specificata nel manuale d'istruzioni.
- NON spostare l'apparecchio con la spina di alimentazione inserita.
- NON tirare il cavo di alimentazione per staccare la spina dalla presa di corrente.
- NON collocare l'attrezzo all'esterno dell'abitazione, non lasciarlo esposto ad agenti atmosferici (pioggia, sole, ecc).
- NON permettere a bambini o ad animali domestici di avvicinarsi all'attrezzo. È buona regola rimuovere la chiave di sicurezza dalla console dopo ogni utilizzo.
- NON usare mai l'attrezzo se danneggiato o con il cavo di alimentazione rovinato. In caso di guasto e/o cattivo funzionamento dell'attrezzo spegnerlo e non manometterlo. Per l'eventuale riparazione rivolgersi solamente ad un centro di assistenza specializzato.
- NON usare l'attrezzo per lunghi periodi come simulatore di camminata (pedometro a bassa velocità - 3 km/h), pericolo di surriscaldamento e rottura del motore.
- NON indossare un abbigliamento in materiale sintetico o in misto lana, durante l'allenamento. L'impiego di indumenti inadeguati può comportare problemi di natura igienica ma anche la possibilità di creare cariche elettrostatiche.

Il prodotto descritto in questo manuale è progettato e certificato per un utilizzo privato all'interno di un ambiente domestico ed è un attrezzo per uso sportivo che consente di simulare il movimento della corsa a piedi su strada con il vantaggio però di disporre di un piano di corsa che riduce i traumi da impatto con il suolo agli arti inferiori, tipici della pratica della corsa.

Questo simulatore di corsa permette di fare attività sportiva senza spostarsi da casa, in questo modo potrete praticare sport anche quando le condizioni meteorologiche non lo consentono, oppure più semplicemente quando non avete voglia e tempo di uscire di casa per andare a correre o recarvi in un centro fitness.

E' indispensabile seguire tutte le istruzioni e le avvertenze contenute in questa guida per poter essere sicuri di allenarsi in sicurezza, sforzi intensi e prolungati richiedono una buona condizione fisica e per questo motivo occorre valutare le controindicazioni d'uso elencate di seguito.

L'impiego del prodotto è vietato nelle seguenti condizioni:

- **utilizzatore di età inferiore a 16 anni;**
- **utilizzatore di peso superiore al limite indicato nella targa e nei dati tecnici;**
- **utilizzatore in stato di gravidanza;**
- **utilizzatore con diabete;**
- **utilizzatore con patologie legate a cuore, ai polmoni, o ai reni.**

La garanzia sul prodotto e la responsabilità del distributore vengono a decadere nei seguenti casi:

- **uso improprio del prodotto diverso da quello specificato nel manuale d'istruzioni;**
- **mancato rispetto degli intervalli e delle modalità della manutenzione;**
- **manomissione del prodotto**
- **impiego di ricambi non originali;**
- **inosservanza degli avvisi di sicurezza riportati nei pittogrammi e nel manuale d'istruzioni.**

Questo manuale contiene tutte le informazioni per l'installazione, la manutenzione e l'uso corretto del tappeto simulatore di corsa.

L'utilizzatore del prodotto e gli eventuali altri amici e componenti della famiglia che ne faranno uso, hanno l'obbligo di leggere con la massima attenzione le informazioni contenute in questa guida per poter così eseguire una installazione sicura e un impiego corretto.

Osservare le indicazioni contenute nella guida garantisce la massima sicurezza personale ed una maggiore durata del prodotto stesso.

Le avvertenze di sicurezza e le parti di testo rilevanti sono state evidenziate in neretto e sono precedute da simboli qui di seguito illustrati e definiti.



Le informazioni evidenziate da questo simbolo segnalano PERICOLO, prestate la massima attenzione per evitare lesioni personali.



Le informazioni evidenziate da questo simbolo segnalano CAUTELA, prestate la massima attenzione per evitare danni al prodotto

NOTA:

I disegni contenuti nel manuale hanno lo scopo di semplificare e rendere più intuitivi gli argomenti trattati.

Tuttavia, a causa di un costante aggiornamento dei prodotti, è possibile che taluni di questi disegni siano differenti dal prodotto acquistato; in tale eventualità si ricorda che si tratta di aspetti estetici e che la sicurezza e le informazioni sulla stessa restano comunque garantite.

Il costruttore persegue una politica di costante sviluppo ed aggiornamento e può apportare modifiche alle parti estetiche del prodotto senza alcun preavviso.

NOTA:

Durante l'allenamento, quando la chiave di sicurezza è inserita, in caso di suono ripetuto emesso dalla console, interrompere l'allenamento e contattare il Servizio di Assistenza.



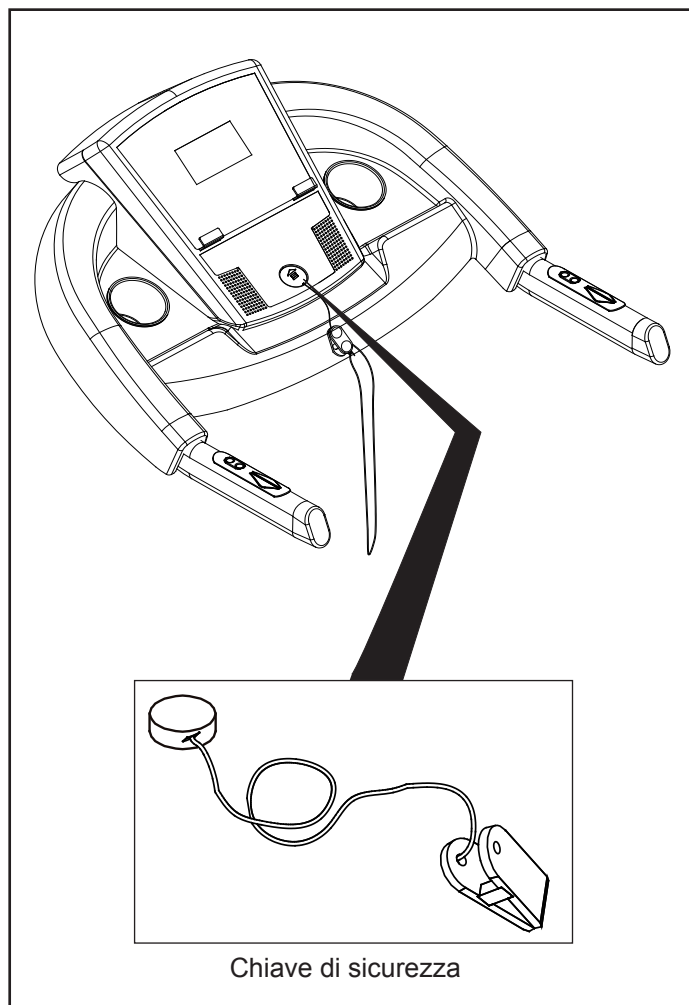
- **Prima di cominciare un allenamento posizionare la chiave di sicurezza nell'apposito alloggiamento sulla console e allacciare l'apposita clip a molla ai propri indumenti.**
- **Dopo ogni utilizzo del tappeto staccare la chiave di sicurezza dalla console. Togliere la chiave di sicurezza dalla sua sede è importante per evitare azionamenti improvvisi da parte di amici o bambini.**

Collegare la chiave di sicurezza sulla console per poter azionare l'attrezzo e cominciare un esercizio.

Staccare la chiave di sicurezza dalla console per fermare immediatamente l'esercizio e azzerare tutti i dati in memoria.



- **Per i modelli dotati di inclinazione elettrica del piano di corsa, quando viene staccata la chiave di sicurezza, il nastro si ferma e il piano di corsa rimane sul livello di inclinazione al quale si stava svolgendo l'esercizio. Quando viene riposizionata la chiave di sicurezza il piano di corsa tornerà automaticamente a livello zero.**

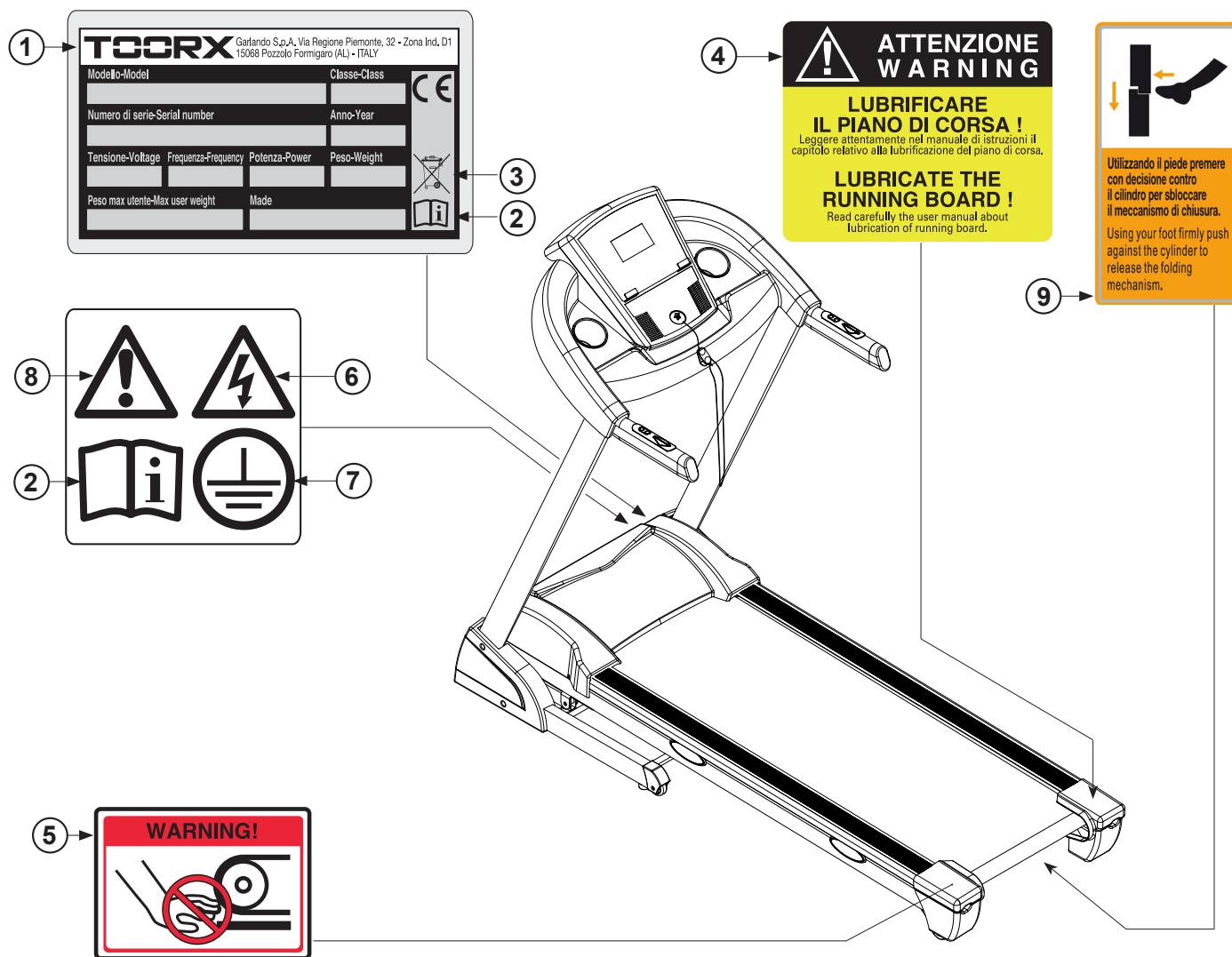


Chiave di sicurezza

1.3

TARGHE ADESIVE SUL PRODOTTO

- 1) La Targa di Identificazione del prodotto riporta i dati tecnici, e il numero di serie.
- 2) Simbolo di richiamo all'obbligo di lettura del manuale d'istruzioni prima dell'impiego.
- 3) Simboli di indicazione di conformità del prodotto alle direttive comunitarie che riguardano il trattamento e lo smaltimento di sostanze pericolose in apparecchiature elettriche ed elettroniche.
- 4) Segnale di avviso: richiamo alla necessità di lubrificare periodicamente il piano di corsa secondo gli intervalli e le modalità indicate sul manuale d'istruzioni.
- 5) Segnale di sicurezza: indica il pericolo di intrappolamento e schiacciamento delle dita tra il rullo posteriore e il piano di corsa quando il nastro è in funzione.
- 6) Segnale di sicurezza: pericolo di scossa elettrica. È vietato smontare il prodotto o accedere all'interno del vano motore.
- 7) Segnale di sicurezza: obbligo di collegare il prodotto ad una presa elettrica dotata di "messa a terra". Per garantire l'impiego in sicurezza del prodotto è necessario verificare la qualità del collegamento di terra dell'impianto al quale viene collegata la presa di rete.
- 8) Segnale di avviso: indica la presenza di pericoli insiti nel prodotto. È obbligatoria la lettura delle istruzioni per l'uso prima di compiere qualsiasi operazione di montaggio o qualsiasi intervento di manutenzione del prodotto.
- 9) Segnale di avviso: quando il tappeto si trova in posizione verticale, è visibile la targhetta adesiva che fornisce istruzioni per lo sblocco del gancio di sicurezza.



VELOCITÀ NASTRO	0,8 km/ora (min.) ÷ 18 km/ora (max)
INCLINAZIONE PIANO	12% su 12 livelli a regolazione elettrica
SUPERFICIE DI CORSA	470 x 1400 mm
SPESSORE NASTRO DI CORSA	1,6 mm
INGOMBRO APERTO (LXPXH)	1890 x 750 x 1390 mm
INGOMBRO CHIUSO (LXPXH)	1130 x 750 x 1590 mm
DIMENSIONE IMBALLO (LXPXH)	1900 x 795 x 320 mm
POTENZA MOTORE	2,75 HP (continui) - 3,75 HP (valore di picco)
PESO NETTO	72 kg
PESO LORDO	80 kg
PESO MASSIMO UTENTE	120 kg
TENSIONE DI RETE	230V AC
FREQUENZA DI RETE	50/60 Hz
POTENZA MAX	1100W
RILEVAZIONE CARDIACA	Sensori rilevazione pulsazioni cardiache e ricevitore HR (*)
CONFORMITA'	Norme : EN ISO 20957-1 - EN 957-6 (classe HC)
	Direttive : 2001/95/CE - 2006/95/CE - 2004/108/CE - 2011/65/UE

(*) il ricevitore wireless è compatibile con fascia toracica disponibile su richiesta.

CARATTERISTICHE DELL'AMBIENTE:

- L'ambiente idoneo per l'installazione e la conservazione del prodotto deve essere:
 - un ambiente domestico,
 - coperto e sufficientemente ampio,
 - dotato di una presa elettrica adatta,
 - dotato di illuminazione artificiale e naturale adatta,
 - dotato di una o più finestre di aerazione,
 - con temperatura operativa tra 5°C e 32°C,
 - con umidità relativa percentuale tra 20% e 90%.

La macchina NON deve essere installata all'aperto o in locali umidi o esposti ad atmosfera salina.

CARATTERISTICHE DEL PAVIMENTO:

- Il suolo idoneo per la collocazione del prodotto deve essere:
 - con pavimentazione perfettamente in piano,
 - con solaio di portata adeguata al peso del prodotto.

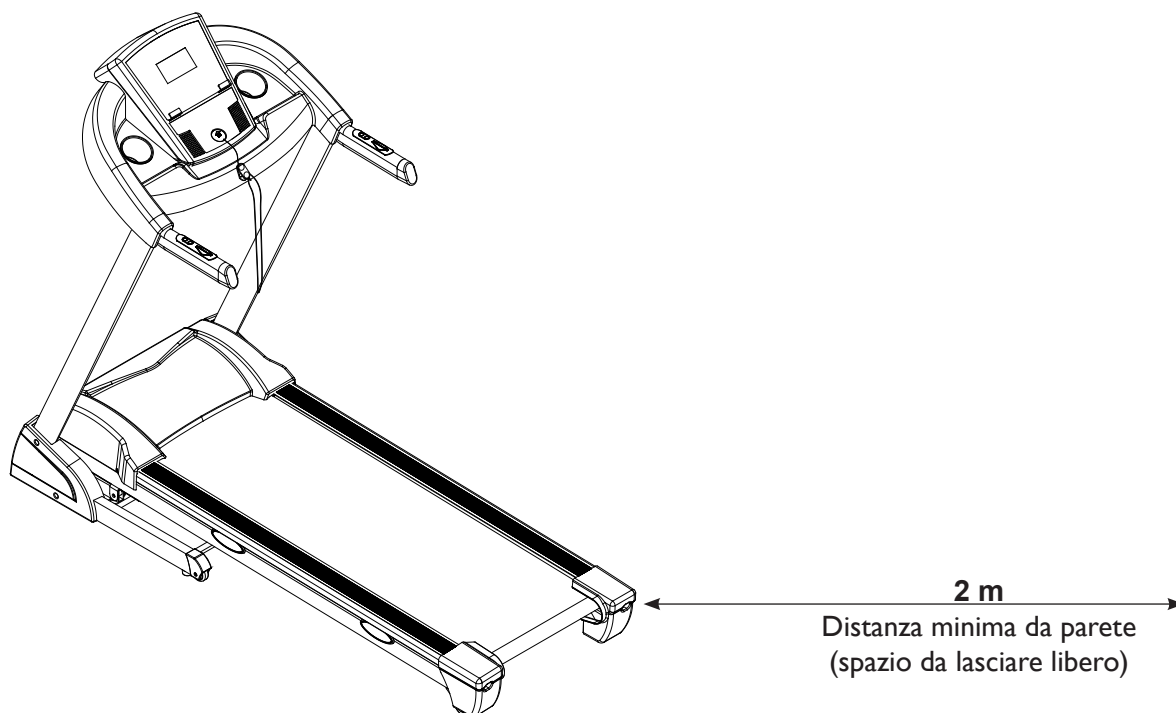
La pavimentazione realizzata in materiali di pregio (ad esempio: moquettes o parquet) DEVE essere protetta con una lastra di gomma o dei ritagli di feltro nelle zone d'appoggio.

REQUISITI DEL LOCALE D' INSTALLAZIONE:

- Il locale prescelto per l'installazione NON deve contenere:
 - fonti di disturbo e interferenza elettromagnetica quali: televisori, motori elettrici, antenne, linee di alta tensione, trasmettitori in radiofrequenza, reti Wi-Fi, ecc...;
 - fonti di calore (ad esempio vicino ad un termosifone o nei pressi di una finestra).

REQUISITI DI SICUREZZA:

- È **OBBLIGATORIO** lasciare uno spazio di sicurezza libero di almeno 2 metri tra la parte posteriore del tappeto e la parete.
NON devono essere collocati oggetti di alcun genere all'interno dello spazio libero di sicurezza dietro al tappeto.



2.1

DISIMBALLO - CONTENUTO SCATOLA

L'imballo è costituito da una scatola in cartone chiusa con punti metallici e nastri di reggiatura.

Per sollevare e spostare la scatola è necessario chiedere aiuto ad un'altra persona quando si depone la scatola sul pavimento rispettare l'indicazione "Lato Alto", segnalato dalla freccia apposita stampata sul cartone.

Per aprire la scatola, tagliare i nastri di reggiatura con delle forbici, poi con una pinza rimuovere ed eliminare i punti metallici di chiusura.



Si consiglia di non danneggiare l'imballo originale ed eventualmente di mantenerlo; questo nell'eventualità che il prodotto presenti dei difetti e sia necessario la riparazione in garanzia.

L'imballo è realizzato in materiale riciclabile; per lo smaltimento degli elementi da imballo rispettare le norme locali per il recupero dei materiali riciclabili. Gli elementi dell'imballo (cartone e sacchetti), non devono essere lasciati alla portata dei bambini, in quanto potenziali fonti di pericolo.

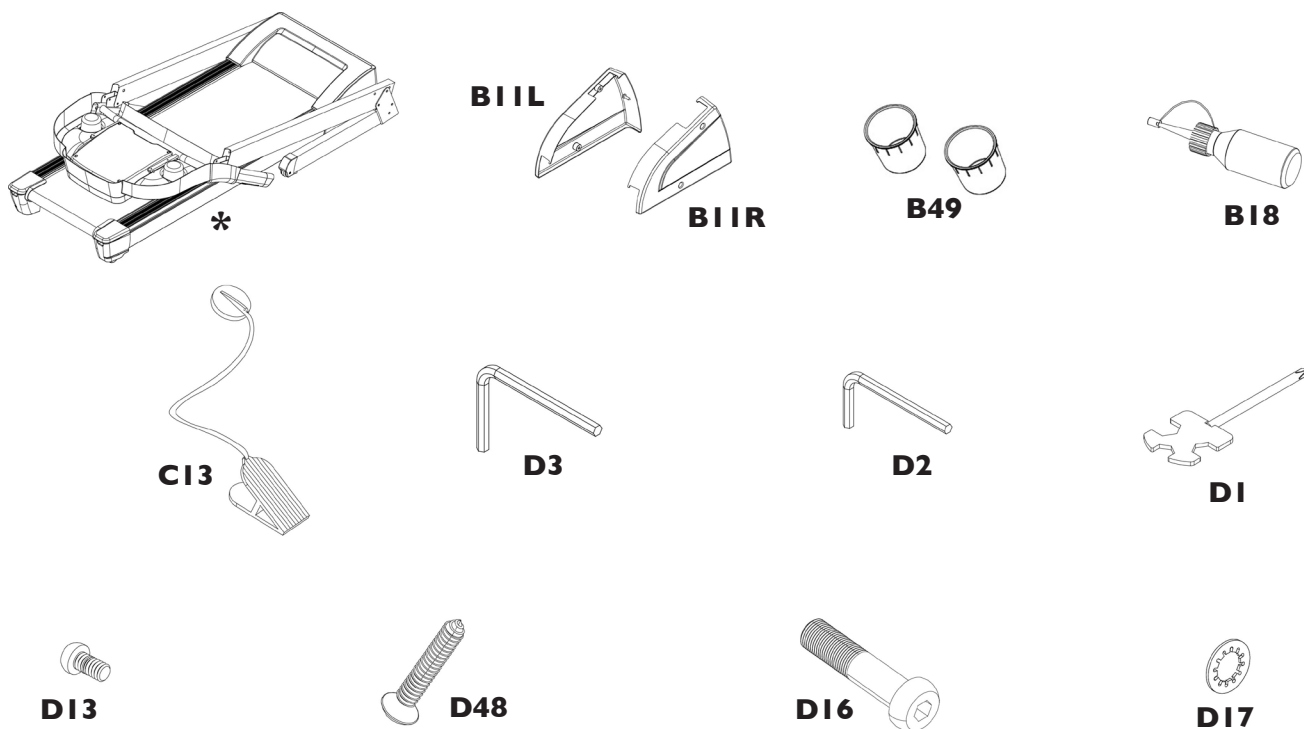
Identificazione elementi di montaggio :

*	Tappeto pre-assemblato	(1 pz.)
BIIL	Copertura plastica montante sx	(1 pz.)
BIIR	Copertura plastica montante dx	(1 pz.)
B18	Lubrificante al silicone	(1 pz.)
B49	Cilindro porta borraccia	(2 pz.)
C13	Safety key (chiave di sicurezza)	(1 pz.)
D1	Chiave multipla + giravite	(1 pz.)
D2	Chiave esagonale M5	(1 pz.)
D3	Chiave esagonale M6	(1 pz.)
D13	Vite [M8x15]	(4 pz.)
D16	Vite [M8x45]	(4 pz.)
D17	Rondella zigrinata M8	(8 pz.)
D48	Vite autofilettante [ST4,2x19 mm]	(4 pz.)
•	Manuale d'istruzioni	(1 pz.)

Durante le operazioni riferirsi alle illustrazioni con le fasi di montaggio ed eventualmente servirsi anche del disegno in esploso nel catalogo ricambi.

Il Catalogo Ricambi completo di lista delle parti che si trova in fondo al manuale d'istruzioni è un ulteriore aiuto nell'identificazione dei componenti di piccole dimensioni.

Dopo aver tolto il prodotto dalla scatola, verificate eventuali danni subiti durante il trasporto e controllate la presenza di tutte le parti illustrate.



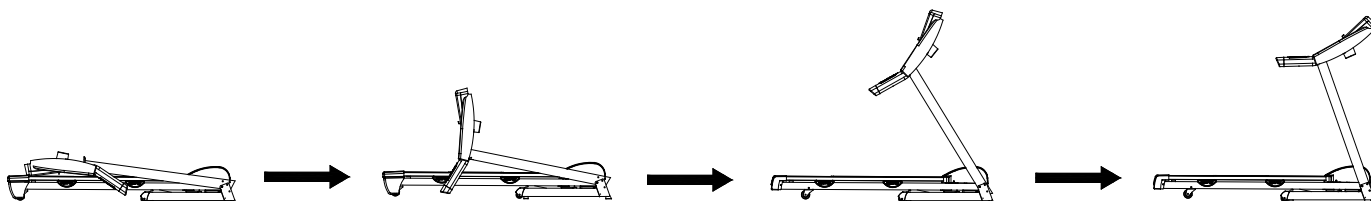
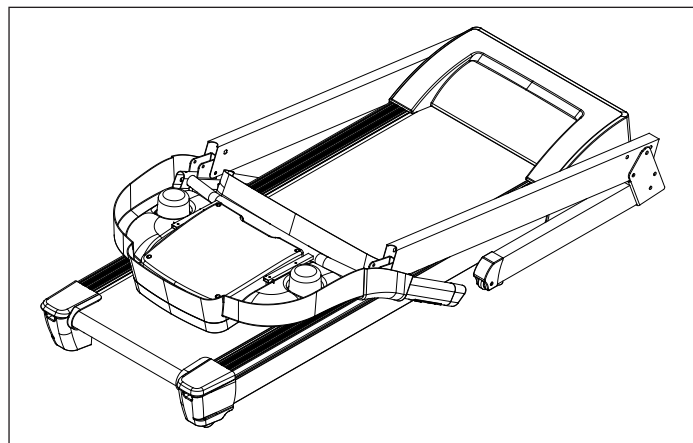
2.2

ASSEMBLAGGIO DEL PRODOTTO

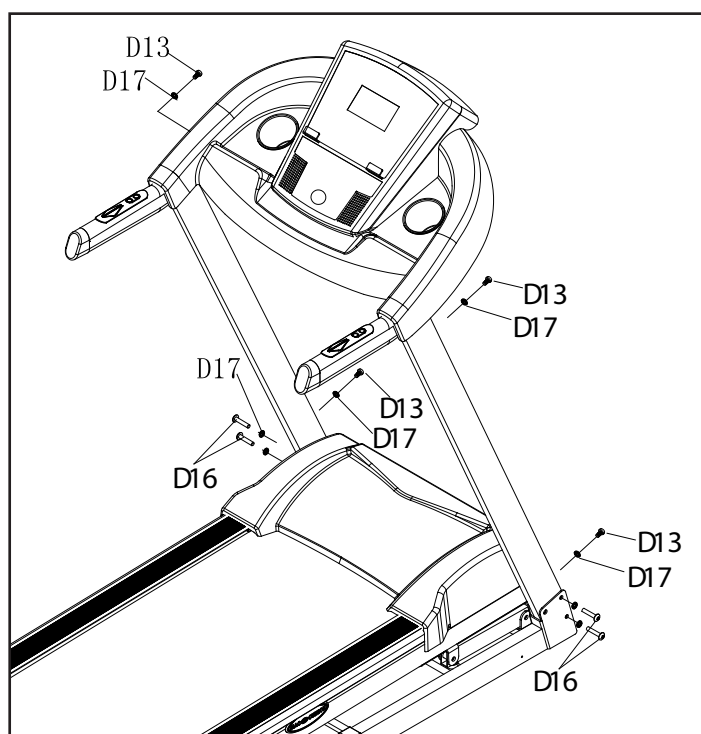


Il sollevamento del piano di corsa deve essere eseguito da almeno due persone.

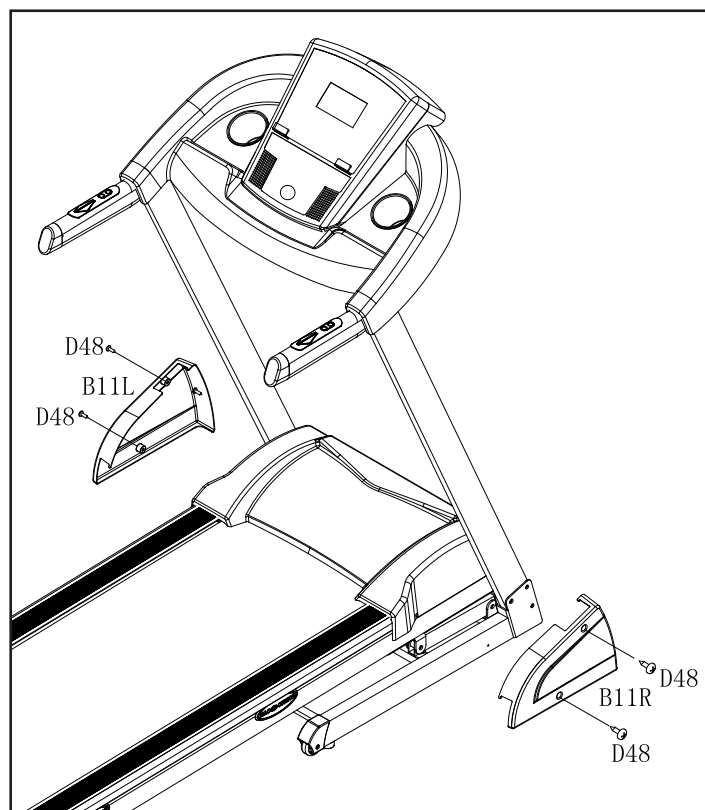
- Dopo avere aperto l'imballo originale del prodotto, con l'aiuto di un'altra persona, sollevare il piano di corsa assemblato e posizionarlo sul pavimento (come mostrato in figura) nel luogo scelto per l'installazione del prodotto. Togliere tutto il materiale contenuto nel cartone e distenderlo sul pavimento, pronto per essere montato. Il prodotto si trova in avanzato di montaggio e le operazioni di completamento sono assai ridotte.
- Sollevare i montanti laterali ruotandoli sull'asse, come illustrato.



- Fissare la parte inferiore del montante di destra al telaio serrando lateralmente due viti **D16** (M8x45 mm) e frontalmente una vite **D13** (M8x15 mm), tutte corredate di rondelle zigrinate **D17** [M8], utilizzando la chiave esagonale in dotazione. Ripetere l'operazione di fissaggio al montante di sinistra.
- Fissare i corrimano alla parte superiore dei montanti laterali serrando due viti **D13** (M8x15 mm) completi di rondelle piane **D17** [M8], utilizzando la chiave esagonale in dotazione.



- Fissare le coperture plastiche per i montanti destro **B11R** e sinistro **B11L** agli angoli anteriori del telaio serrando ciascuna con due viti **D48** (ST4,2x19 mm).
- Ora l'attrezzo è assemblato, prima dell'impiego accertarsi di aver serrato adeguatamente tutte le viti impiegate nel processo di montaggio e leggere le restanti parti del manuale per le informazioni sull'uso in sicurezza.

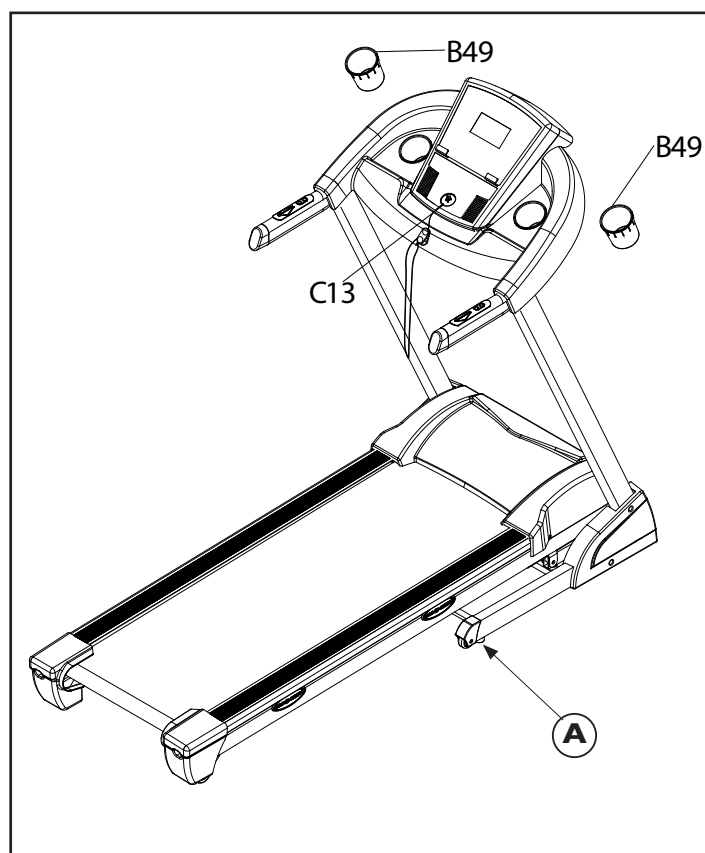


- Prima dell'impiego infilare i due cilindri porta borraccia **B49** nei fori predisposti sulla plancia. Infine collegare sulla plancia la chiave di sicurezza **C13**.



Per evitare che il nastro perda la centratura o che il piano possa flettere creando problemi di stabilità durante l'uso, è necessario controllare il corretto livellamento del telaio dell'attrezzo.

- Il tappeto è dotato, nella parte anteriore di due piedini di livellamento **A** necessari per compensare eventuali dislivelli del pavimento. Dopo aver piazzato l'attrezzo nel luogo desiderato, prima di collegare la spina ed impiegarlo, controllare il buon contatto a terra del piano, facendo una prova con inclinazione minima ed una con inclinazione massima del piano di corsa.



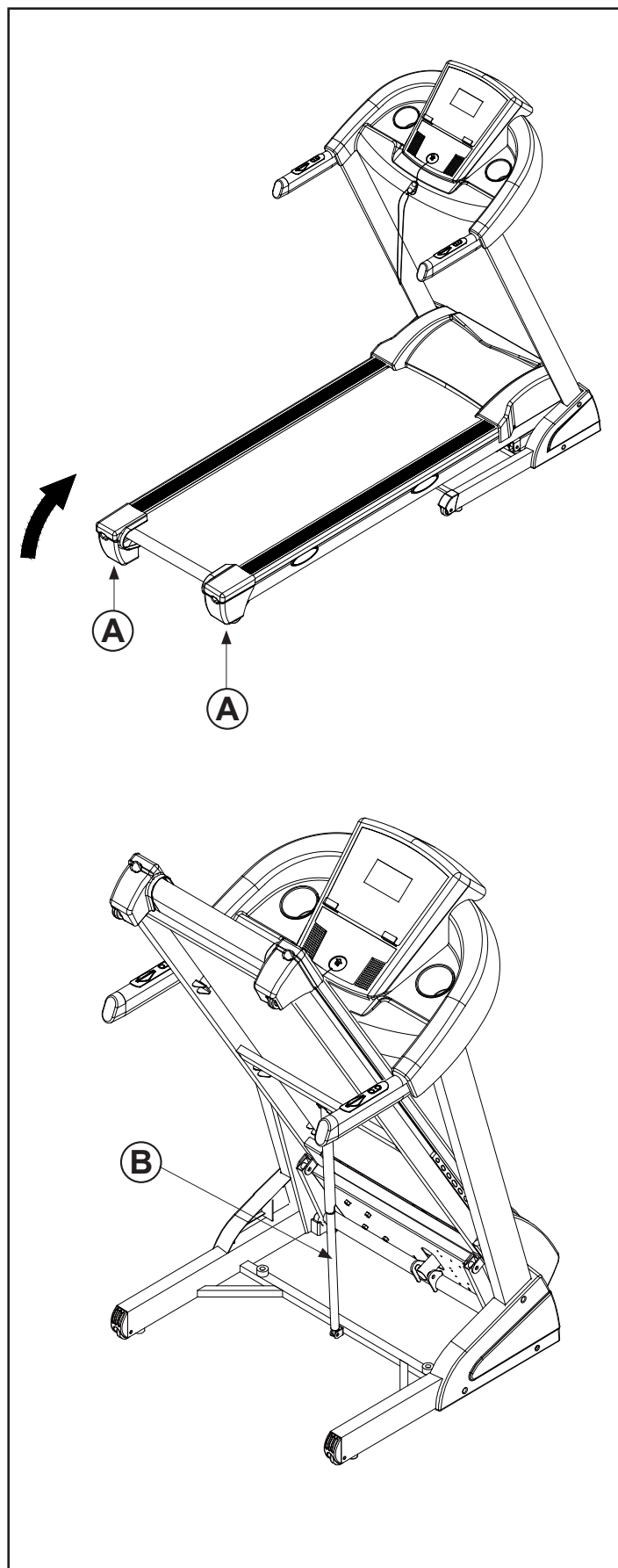
Il tappeto può essere portato in posizione verticale per occupare meno spazio quando non viene utilizzato, per effettuare tale operazione attenersi alle seguenti operazioni.



- **Portare la posizione del piano di corsa al livello minimo di inclinazione, altrimenti il piano non può essere chiuso.**
- **Spegnere l'attrezzo e staccare la spina dalla presa di corrente a lato dell'interruttore di rete.**
- Afferrare le estremità posteriori del piano di corsa, inserendo le mani sotto agli angolari **A**.
- Sollevare con entrambe le mani il piano di corsa fino a portarlo in prossimità dei corrimano, continuare a sollevare fino all'inserimento della leva del gancio di sicurezza **B**.
- Il cilindro a gas posto alla base aiuterà le fasi di salita e discesa del piano.



Dopo la chiusura, prima di lasciare la presa dal piano di corsa, assicurarsi che il gancio di sicurezza sia ben inserito, tirando con le mani verso il basso il piano.



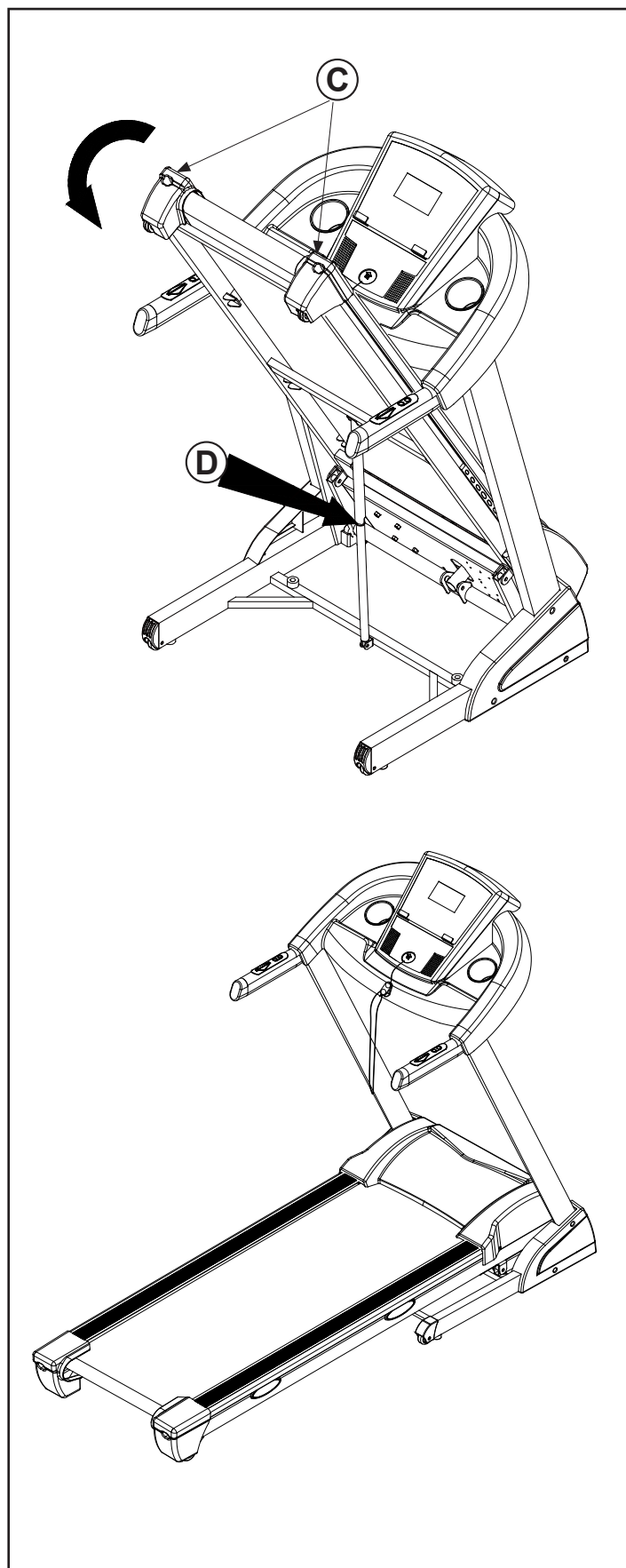
2.4

PIANO DI CORSA IN POSIZIONE ORIZZONTALE



Prima di portare il tappeto in posizione orizzontale, togliere eventuali oggetti presenti sul pavimento nella superficie che viene occupata dal piano di corsa. Assicurarsi inoltre che nelle vicinanze non ci siano animali domestici o bambini che giocano.

- Per portare il tappeto in posizione orizzontale, afferrare con le mani le estremità posteriori del piano di corsa nei punti **C** quindi premere con un piede sul gancio di sicurezza **D** fino a sganciarlo, dopodiché accompagnare lentamente con entrambe le mani poste agli angoli il piano di corsa fino a distenderlo completamente sul terreno.



2.5

SPOSTAMENTO DEL PRODOTTO



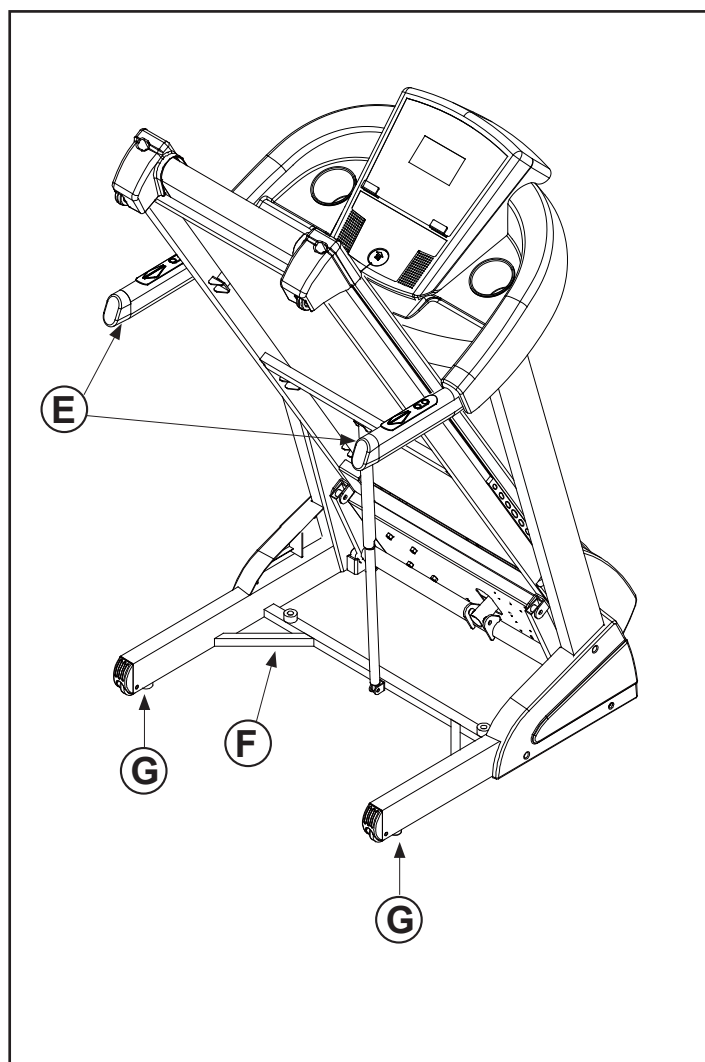
PERICOLO

- **Prima di spostare l'attrezzo staccare la spina dalla presa di corrente.**
- **Controllare che il gancio di sicurezza sia ben inserito prima di procedere con lo spostamento.**

Il tappeto monta due ruote nella parte anteriore, indispensabili per lo spostamento.

Per compiere l'operazione, posizionarsi dietro al piano di corsa posto in verticale e afferrare con le mani i corrimano **E**, puntare un piede sul telaio **F** quindi inclinare con decisione il tappeto tirando con forza fino a portare la parte posteriore del piano di corsa a contatto sulle braccia.

A questo punto le due ruote **G** di spostamento sono in appoggio sul terreno, quindi spingere il tappeto nella direzione desiderata.





PRIMA DI COLLEGARE LA SPINA ELETTRICA

Verificare che l'impianto abbia caratteristiche idonee verificando i dati tecnici riportati sulla targhetta.

Verificare che la presa al muro sia adatta per il tipo di spina e che disponga di "presa di terra".

Verificare che l'interruttore di rete di colore rosso sia in posizione "O" - Off.



PRECAUZIONI PER SPINA E CAVO DI RETE

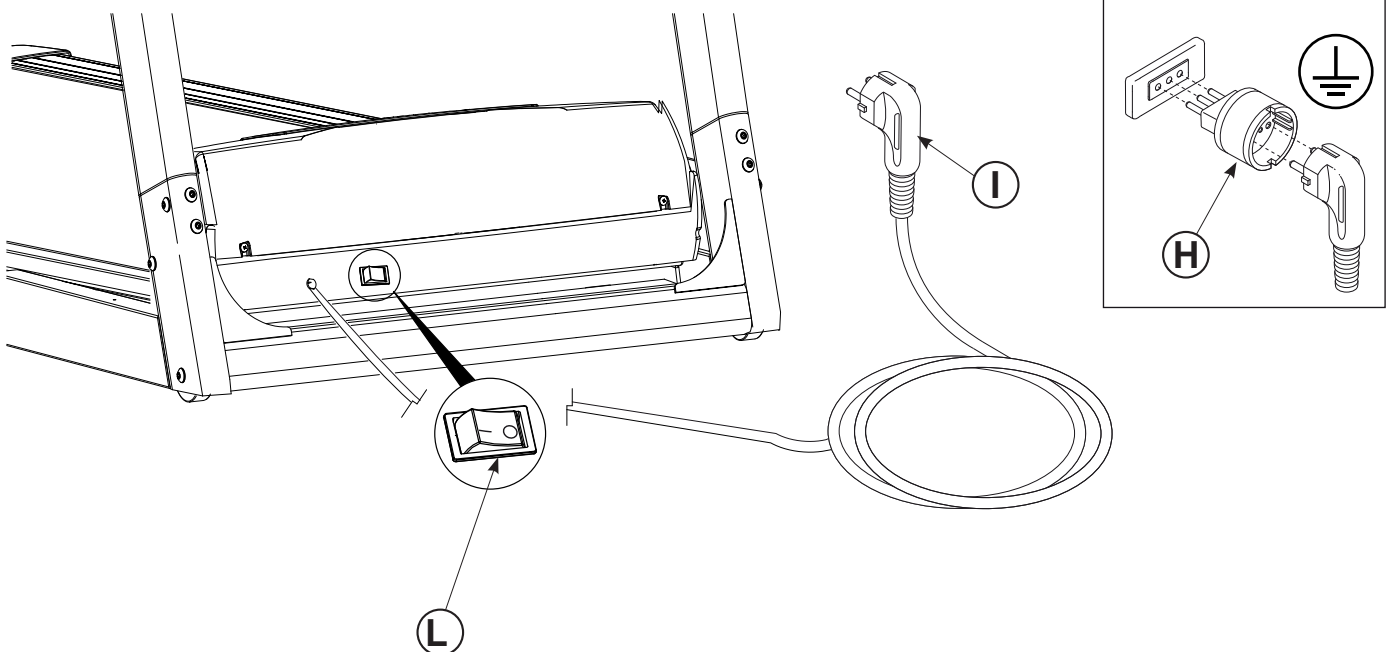
Collegare la spina elettrica ad una presa da parete che sia sufficientemente distante dal prodotto per evitare cortocircuiti che potrebbero venire causati da gocce di sudore e dall'acqua.

NON fare passare il cavo di rete sotto al telaio e tra gli elementi mobili del sistema di inclinazione.

NON utilizzare prese multiple o prolunghe, utilizzare solamente adattatori conformi H.

Il prodotto è corredato di cavo elettrico di rete con spina elettrica **I** di tipo Schuko che deve essere collegata ad una appropriata presa a muro con tensione nominale fino a 230 VAC, dotata di messa a terra.

Nel lato anteriore del vano motore, si trova l'interruttore generale **L** con il quale si accende e si spegne il prodotto.



Prima di cominciare ad utilizzare il prodotto è consigliato consultare il proprio medico per una verifica delle condizioni fisiche e per valutare con lui particolari precauzioni conseguenti alla pratica di questa attività fisica.

Per coloro che iniziano ad utilizzare il prodotto senza alcun allenamento, è necessario un approccio tranquillo, limitando le sedute di utilizzo a non più di tre settimanali e mantenendo dei tempi e delle velocità minime, sia per prendere confidenza con i comandi della console che per distaccarsi lentamente dalla sedentarietà.

Per coloro che già praticano attività sportiva ed intendono utilizzare il prodotto come coadiuvante dei loro esercizi, si consiglia di rivolgersi ad un personal trainer per la programmazione delle sessioni allenanti e la realizzazione della scheda di allenamento.

Monitorando le pulsazioni cardiache durante l'allenamento si può finalizzare la propria attività per 3 obiettivi:

- **dimagrimento:** mantenendo un regime cardiaco tra il **60%** e il **75%** si possono consumare calorie senza dover fare sforzi;
- **miglioramento capacità respiratorie:** mantenendo un regime cardiaco tra il **75%** e l' **85%** si possono allenare i polmoni, lavorando a regime aerobico;
- **miglioramento capacità cardiovascolari:** mantenendo un regime cardiaco tra il **85%** e l' **100%** si può allenare il cuore lavorando, a regime anaerobico.

L'uso del prodotto deve essere coadiuvato in tre fasi.

RISCALDAMENTO: prima di affrontare un allenamento servendosi del prodotto è sempre bene fare alcuni esercizi per il riscaldamento e lo scioglimento dei muscoli, giusto per portare il corpo in temperatura e preparare cuore e polmoni.

ALLENAMENTO: partire a regime ridotto e dopo il riscaldamento aumentare progressivamente l'intensità dell'esercizio fino a quando il battito cardiaco raggiunge il valore di soglia desiderato.

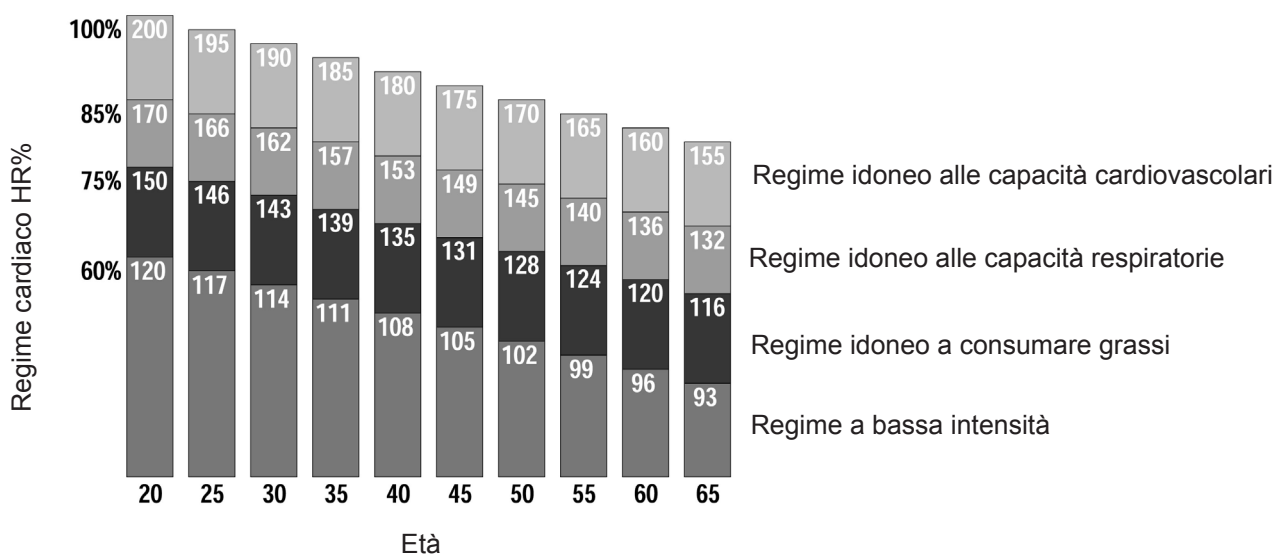
Mantenere costante la frequenza cardiaca nella fase desiderata in base al proprio "obiettivo" (dimagrimento, miglioramento capacità respiratorie oppure miglioramento capacità cardiovascolari).

Durante le prime settimane d'impiego, le sedute di allenamento non devono essere protratte per più di 20 minuti; una volta acquisita confidenza e capacità, le sedute possono essere portate fino a 60 minuti.

RAFFREDDAMENTO: al termine della seduta di utilizzo del prodotto, rilassarsi praticando il defaticamento per alcuni minuti con degli esercizi di stretching.



L'attività in regime di allenamento anaerobico è consentita solo da sportivi professionisti bene allenati.



3.1

TRASMETTITORE A FASCIA TORACICA (OPTIONAL)



ATTENZIONE

- **Prima di utilizzare il trasmettitore a fascia leggere con attenzione le istruzioni di questa pagina e quelle eventuali fornite dal costruttore.**
- **Dopo ogni utilizzo pulire e asciugare accuratamente il trasmettitore e la fascia elastica, per evitare una scarica precoce della batteria, quindi staccare il trasmettitore e riporlo separato dalla fascia elastica.**
- **Pulire il trasmettitore con un panno umido e sapone neutro, la fascia elastica deve venire lavata a mano con normale detergente.**
- **Fascia e trasmettitore devono essere conservati fuori da cassette, buste chiuse o altri contenitori, si consiglia di appenderli ad una parete, in modo che sia garantita la perfetta asciugatura.**

Su richiesta, il prodotto può essere fornito completo di trasmettitore a fascia toracica modello TOORX, compatibile con il ricevitore installato nell'attrezzo.

Esso è costituito da due elementi: il trasmettitore che invia i segnali radio alla console e la fascia elastica che permette il bloccaggio del trasmettitore al torace.

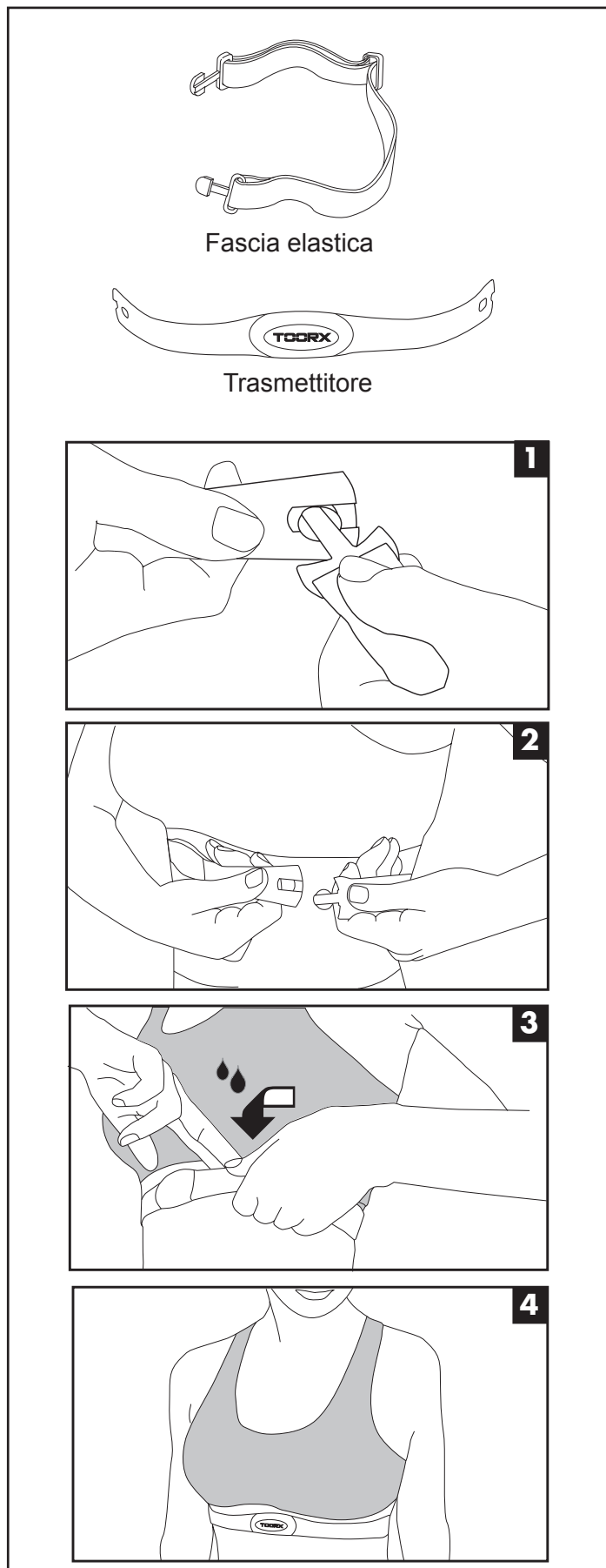
Il trasmettitore è alimentato da una batteria a bottone che deve essere sostituita quando il segnale emesso è insufficiente (vedi Manutenzione - Cambio batteria).

- 1) Agganciare un'estremità del trasmettitore alla fascia elastica.
- 2) Regolare la lunghezza della fascia elastica (in base al proprio torace), agendo sull'apposita fibbia. Posizionare la fascia elastica appena sotto ai pettorali o sotto i seni, come mostrato, quindi agganciare l'altro capo della fascia elastica al trasmettitore.
- 3) Sollevare il trasmettitore e inumidire con le dita bagnate d'acqua gli elettrodi posti sul retro.
- 4) Verificare che la superficie con gli elettrodi aderisca bene sulla pelle.



ATTENZIONE

L'indicazione delle pulsazioni cardiache misurate tramite la fascia toracica è soltanto un valore di riferimento utile a monitorare la frequenza del cuore a seconda del regime di allenamento che si intende svolgere e per ottenere un riferimento per il consumo calorico. In nessun caso la misura rilevata dal sull'attrezzo può essere considerata come dato medico.





PERICOLO

• **Prima di cominciare un allenamento, agganciare correttamente la chiave di sicurezza attaccando la clip ai vestiti del girovita. Nel caso in cui vogliate arrestare immediatamente il nastro, tirare semplicemente la corda per staccare la chiave magnetica di sicurezza dalla console. Per riprendere l'allenamento riposizionare la chiave nella sede sulla console.**

• **Quando il tappeto non viene utilizzato, togliere la chiave di sicurezza e conservarla al sicuro. Tenere la chiave di sicurezza lontano dai bambini.**

• **Procedere gradualmente nell'utilizzo dell'attrezzo. Usare il corrimano quando è necessario. Andare a passo lento quando la velocità del tappeto è bassa. Non rimanere fermi quando il nastro è in movimento.**

• **Non cercare di cambiare direzione e tenere sia il viso che la parte frontale del corpo verso la console di controllo.**

• **Non accendere mai l'attrezzo mentre qualcuno si trova sopra al nastro.**

• **Non utilizzare l'attrezzo per più di una persona alla volta.**

• **Avviare l'esercizio rimanendo con i piedi sulle pedane laterali; dopo che il nastro ha iniziato a scorrere a velocità minima, iniziate a camminarvi sopra lentamente.**

Chi si accinge ad utilizzare il tappeto per la prima volta dovrà anzitutto familiarizzare con la console di comando e verificare il funzionamento del tappeto prima di avventurarsi in un programma di allenamento.

a. Accendere l'attrezzo agendo sull'interruttore di rete, la spia rossa dell'interruttore si illumina, inserire la chiave di sicurezza nell'apposito alloggiamento, la console per un istante esegue il test accendendo tutti i display, quindi emette un suono prolungato.

b. Salire sul tappeto da un lato e porsi in posizione centrale mantenendo i piedi sulle pedane laterali.

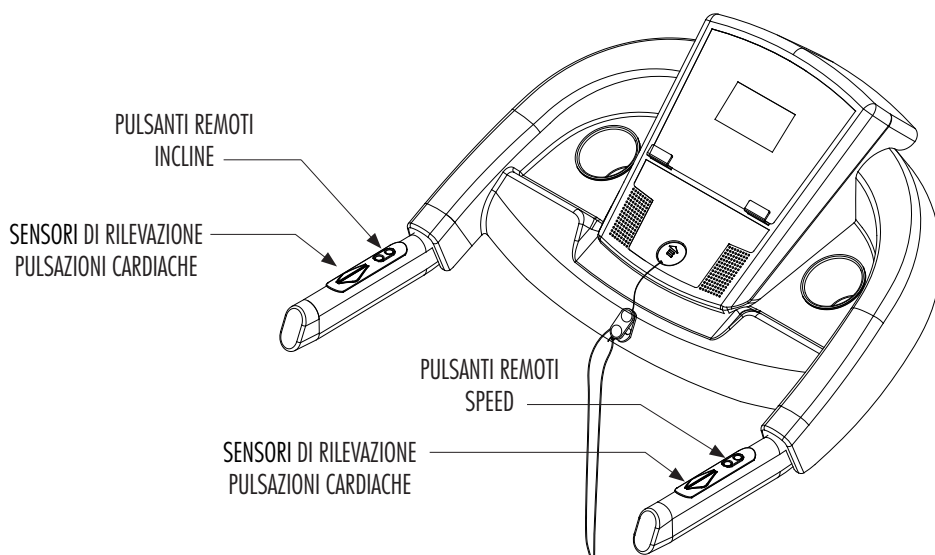
c. Premere il pulsante START per partire immediatamente con l'allenamento alla velocità minima, appoggiandosi ai corrimano, iniziare a camminare con cadenza normale e passo sciolto, mantenere per qualche tempo una velocità bassa così da familiarizzare con la sensazione del tappeto rotante.

d. Quando ci si sente a proprio agio aumentare la velocità di rotazione del tappeto premendo il pulsante VELOCITÀ FAST e abbandonare la presa delle mani fino a muoversi con tranquillità. Per una maggiore comodità si consiglia di usare i pulsanti remoti, velocità, posti sui corrimano.

e. Durante l'allenamento è importante mantenere una adeguata concentrazione per evitare incidenti.

f. E' consigliabile mantenere una corretta postura di corsa con sguardo in avanti e non modificare la propria posizione soprattutto alle velocità più elevate.

g. Durante l'esercizio valutare spesso il battito cardiaco, impugnando con entrambe le mani i sensori pulsazioni sui corrimano, oppure indossando la fascia toracica (optional), il dato verrà visualizzato sul display 'PULSE'.



3.3 TRX ROUTE KEY - ADATTATORE BLUETOOTH (OPTIONAL)

L'adattatore Bluetooth fornisce una connessione wireless tra il tapis roulant e periferiche remote quali tablet o smartphone, dotati di connessione bluetooth.

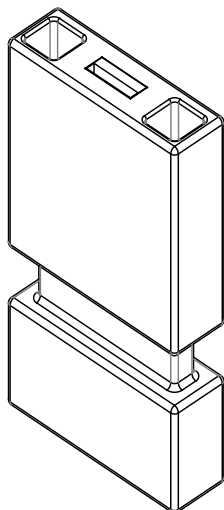
Esistono applicazioni dedicate scaricabili sul tablet o smartphone che permettono di svolgere una serie di funzioni e incorporano utilità specifiche per il settore del fitness.



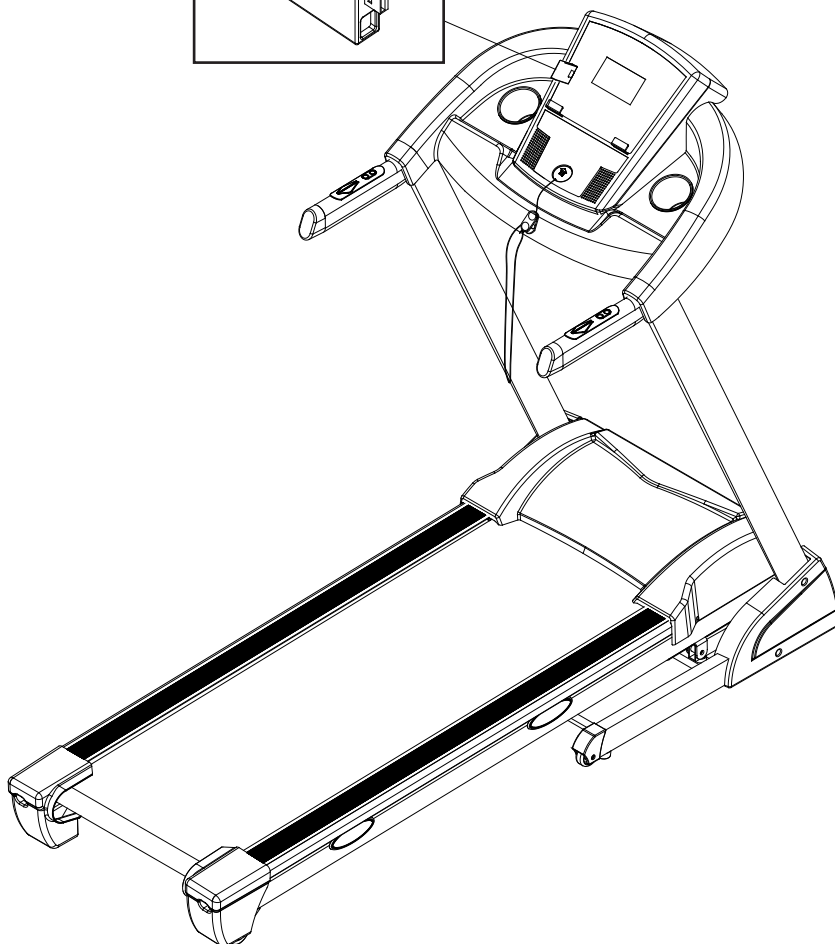
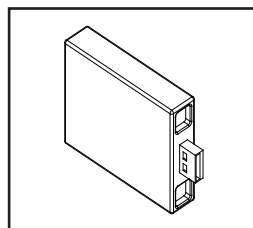
ATTENZIONE

L'adattatore bluetooth NON deve essere collegato a prese USB di computer, laptop, tablet o smartphone altrimenti può danneggiarsi. Questo adattatore bluetooth richiede una tensione di alimentazione di 3,3 Vdc ed è specifico per il prodotto documentato in questo manuale.

- Dopo aver inserito l'adattatore Bluetooth nell'apposita presa sul lato sinistro della plancia (il cui unico impiego è quello di alloggiare la TRX Route Key), la spia di indicazione connessione bluetooth si accende.
- Dopo l'inserimento dell'adattatore l'utilizzatore può scegliere se visualizzare i dati di allenamento sulla console oppure tramite l'applicazione installata sulla periferica remota. Quando viene selezionata la connessione remota tramite tablet o smartphone il display visualizza la sigla BTH.
- Quando la connessione bluetooth tra il tapis roulant e il tablet / smartphone è attiva è possibile usufruire delle App più motivanti e divertenti specifiche per l'allenamento con tapis roulant.



Adattatore Bluetooth



3.4

CONSOLE DI CONTROLLO (display)

TIME

- Mostra i minuti trascorsi dall'inizio dell'esercizio, oppure il conteggio residuo dalla durata impostata fino a zero (minuti al termine dell'esercizio).

CALORIES

- Mostra le calorie consumate dall'inizio dell'allenamento, oppure il conteggio residuo dalle calorie impostate fino a zero (*) (Calorie al termine dell'esercizio).

PULSE

- Quando vengono impugnate entrambe le manopole dei corrimano, appoggiando i palmi delle mani sui sensori di rilevazione pulsazioni cardiache (Hand Pulse) oppure indossando la fascia toracica con trasmettitore wireless, (optional) il display visualizza la frequenza cardiaca (*).

SPEED - Velocità del nastro

- Mostra la velocità del nastro in km/ora.

INCLINE - Inclinazione del piano di corsa

- Mostra il livello di inclinazione del piano di corsa.

DISTANCE - Distanza percorsa

- Mostra la distanza totale percorsa dall'inizio dell'esercizio, oppure il conteggio residuo dalla distanza impostata fino a zero (distanza al termine dell'esercizio).

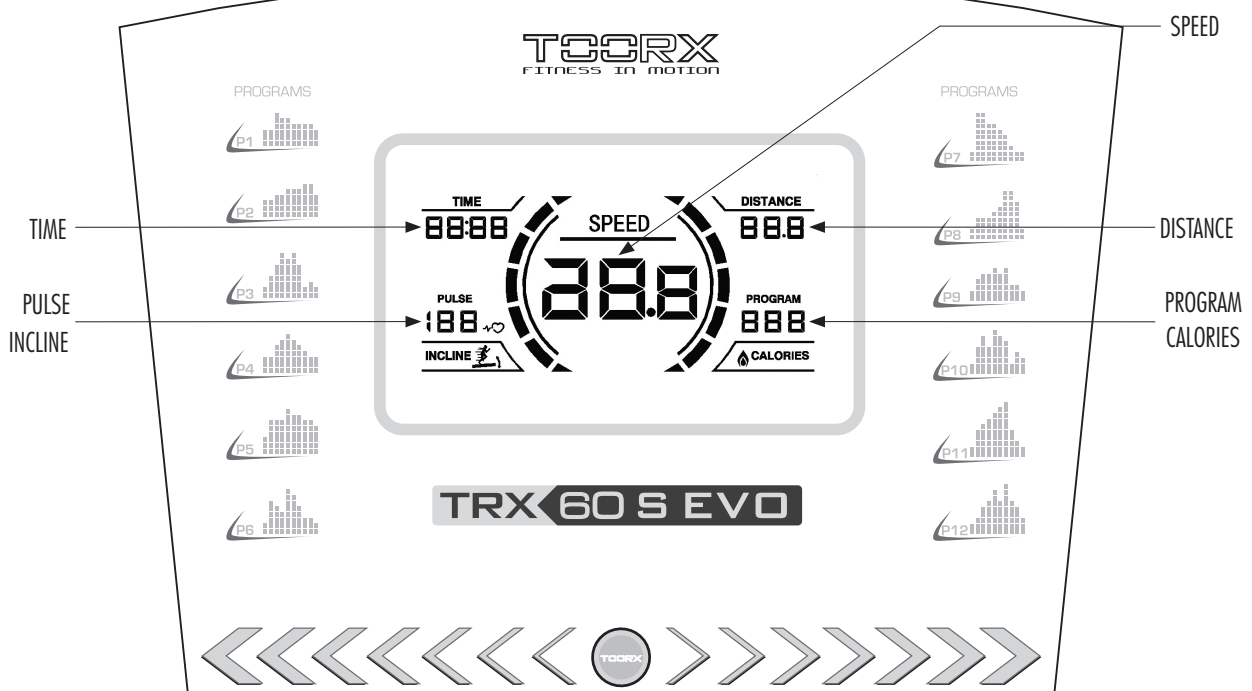
PROGRAM

- Mostra il numero e il tipo di programma selezionato:

- P01 ÷ P12: programmi pre-impostati
- U01 ÷ U03: programmi impostabili dall'utente
- HR1 ÷ HR3: programmi a regime cardiaco controllato
- FAT: body fat test.

(*) Ricordiamo che la misura fornita è soltanto un dato di riferimento approssimativo e in nessun caso può essere considerato come un dato di riferimento medico.

NOTA: dopo alcuni minuti di inattività dell'attrezzo la console si spegne automaticamente.



3.5

CONSOLE DI CONTROLLO (pulsanti)

START

Premere il pulsante START per avviare l'esercizio e fare partire il nastro in tutte le modalità d'uso dell'attrezzo.

STOP

Premere il pulsante STOP per fermare l'esercizio in esecuzione, il nastro di corsa rallenta fino ad arrestarsi e i dati dell'esercizio precedentemente svolto vengono cancellati.

SPEED +/- (Velocità del nastro)

- Agire sui pulsanti SPEED per aumentare o diminuire la velocità del nastro.
- Durante l'impostazione dei dati di programma vengono utilizzati per impostare le variabili di 'target' dell'allenamento (durata, distanza, calorie).

INCLINE UP/DOWN (Inclinazione piano di corsa)

- Agire sui pulsanti INCLINE Up/Down per aumentare o diminuire il livello di inclinazione del piano di corsa

PROG.

- Premere il pulsante PROG. per scorrere i programmi di allenamento disponibili:
P01÷P12 per selezionare uno dei programmi di allenamento pre-impostati,
U01÷U03 per selezionare uno dei programmi utente,
HR1÷HR3 per selezionare un programma a frequenza cardiaca controllata,
Body Fat Test per effettuare la misura della massa grassa.

SELEZIONE RAPIDA VELOCITÀ/INCLINAZIONE

Quando viene premuto uno dei tasti di selezione rapida della velocità o dell'inclinazione il tappeto si porta al livello di velocità e inclinazione indicato sul pulsante stesso.

MODE

- Premendo il pulsante MODE si può definire il proprio allenamento su uno dei tre obiettivi impostabili a piacere:
H-1. durata dell'allenamento,
H-2. distanza che si intende percorrere,
H-3. quantità di calorie che si intende consumare.
Quando vengono inseriti dei valori in Time, Distance o Calorie, nel corso dell'esercizio, il display interessato eseguirà il conteggio alla rovescia dal valore impostato fino a zero, momento nel quale l'esercizio ha termine.

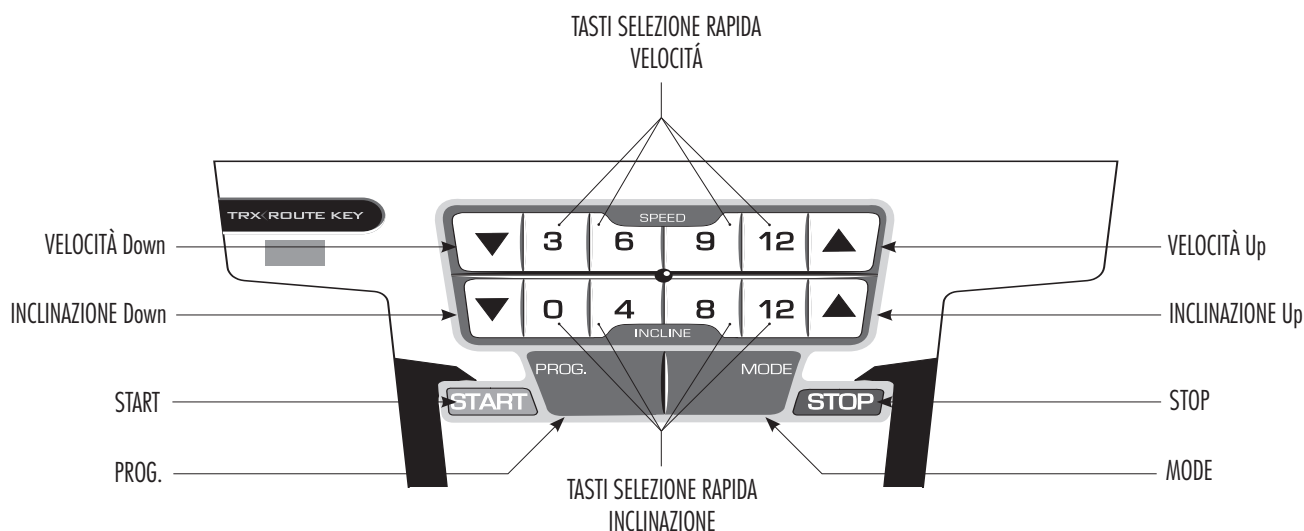
Nel Programma Body Fat Test il pulsante MODE viene utilizzato per l'introduzione dei dati utente (sesso, età, statura, peso) indispensabile per il calcolo della Body Fat (indice di massa grassa percentuale).

PULSANTI ERGONOMICI

Sul corrimano di destra si trovano replicati i pulsanti per il controllo agevole della velocità del nastro. Sul corrimano di sinistra i pulsanti per il controllo dell'inclinazione.

CHIAVE DI SICUREZZA

La chiave di sicurezza è un dispositivo di sicurezza molto importante. Staccare la chiave dopo ogni utilizzo del prodotto. Collegare la chiave di sicurezza prima di cominciare l'allenamento con il prodotto; quando la chiave non è inserita la console rimane spenta. La chiave di sicurezza ha una corda e una clip che deve essere fissata alla cintura dei pantaloncini.



ACCENSIONE ATTREZZO

- Per accendere l'attrezzo premere l'interruttore generale di rete su I=ON, si accende la spia rossa integrata per segnalare che l'attrezzo è alimentato. L'interruttore è posto nella parte anteriore, a fianco del cavo elettrico. Dopo l'accensione posizionare la chiave di sicurezza nella sede sulla console; ora i display eseguono la diagnostica per la verifica dei segmenti e per un breve periodo tutti i display si accendono e viene emesso un segnale acustico.
- La console si spegne automaticamente dopo un periodo di inattività di alcuni minuti.

L'impiego dell'attrezzo è semplice e intuitivo e si può svolgere nelle seguenti distinte modalità:

- modalità Manuale Quickstart,
- modalità Manuale Countdown (Time/Distance/Calories),
- modalità Programmi pre-impostati (P01÷P12),
- modalità Programmi utente (U01÷U03),
- Body Fat Test,
- modalità Programmi cardio (HRI÷HR3).

ARRESTO ESERCIZIO

- Durante l'esecuzione di un esercizio, premere il pulsante STOP per fermare il nastro, la velocità del nastro decresce progressivamente fino al completo arresto, i dati dell'esercizio precedentemente svolto vengono cancellati.
- In modalità STOP il computer rimarrà acceso per alcuni minuti, dopodiché i display si spengono in modalità di risparmio energia. Per uscire dalla modalità di risparmio energia ed accendere il computer premere un pulsante qualsiasi.

ARRESTO DI EMERGENZA

- Per fermare immediatamente un esercizio, arrestare il nastro e togliere la corrente di alimentazione del tappeto, estrarre la chiave di sicurezza dalla sua sede; un segnale acustico avvisa della rimozione della chiave ed il display rimane inattivo, richiedendo l'inserimento della chiave di sicurezza.

Modo QuickStart

- Accendere il prodotto mettendo l'interruttore di rete su ON e collegando la chiave di sicurezza.
- Salire sul piano di corsa, mantenendo i piedi sulle pedane laterali, quindi premere START, dopo 3 secondi il nastro parte a minima velocità.
- Agire sui pulsanti SPEED e INCLINE per regolare in tempo reale velocità e inclinazione, indicate sui display relativi, oppure agire sui pulsanti di selezione rapida per passare velocemente ai relativi valori di velocità o inclinazione indicati sul pulsante stesso.
- TIME, DISTANCE, CALORIES incrementano i valori in base allo svolgersi dell'esercizio che viene portato avanti sino all'arresto tramite STOP o il distacco della chiave.

Modo Countdown

- Accendere il prodotto mettendo l'interruttore di rete su ON e collegando la chiave di sicurezza.
- Premere il pulsante MODE per selezionare uno dei tre obiettivi di 'target' dell'allenamento: H1=Time, H2=Distance, H3=Calories, in modo da scegliere se definire il proprio allenamento in relazione della Durata, Distanza o Consumo di calorie.
- Impostare il valore di 'target' dell'allenamento scelto agendo sui pulsanti SPEED. Ad esempio impostare la durata dell'allenamento a 30 minuti.
- Salire sul piano di corsa, mantenendo i piedi sulle pedane laterali, premere START, dopo 3 secondi il nastro parte a minima velocità.
- Agire sui pulsanti SPEED e INCLINE per regolare in tempo reale velocità e inclinazione, indicate sui display relativi, oppure agire sui pulsanti di selezione rapida per passare velocemente ai relativi valori di velocità o inclinazione indicati sul pulsante stesso.
- TIME visualizza il conteggio alla rovescia partendo dal tempo impostato, mentre DISTANCE E CALORIES incrementano i valori in base allo svolgersi dell'esercizio.
- L'esercizio verrà portato avanti per la durata impostata, dopodiché il nastro rallenterà progressivamente fino all'arresto. In qualunque momento si può fermare l'esercizio premendo il pulsante STOP oppure staccando la chiave di sicurezza.

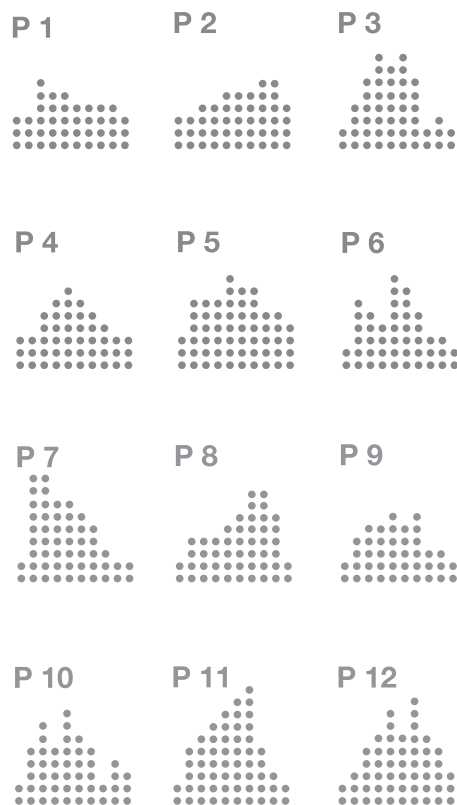
3.7

PROGRAMMI PRE-IMPOSTATI (P01÷P12)

- Accendere il prodotto mettendo l'interruttore di rete su ON e collegando la chiave di sicurezza.
- Salire sul piano di corsa, mantenendo i piedi sulle pedane laterali, quindi premere il pulsante PROG. fino a selezionare uno dei programmi di allenamento pre-impostati P01÷P12, il display visualizza il numero di programma, continuare a premere PROG. fino a selezionare il programma desiderato.
- A questo punto è possibile impostare la durata del programma pre-impostato oppure partire immediatamente con l'esercizio premendo il pulsante START, in tal caso la durata del programma selezionato è pre-definita.
- Per modificare la *Durata* del programma (Range 05÷99 minuti, visualizzato sul display TIME), dopo la selezione del programma premere MODE, quindi agire sui pulsanti SPEED per impostare la durata desiderata e infine premere START per partire con il programma di allenamento.
- Ogni programma di allenamento si compone di 10 intervalli che vengono suddivisi a seconda del tempo di durata che si è impostato. A ciascun intervallo corrisponde un valore di velocità del nastro e di inclinazione del piano che il computer gestisce in maniera autonoma, secondo il profilo di lavoro previsto dal programma selezionato. In qualunque momento è possibile cambiare la velocità del nastro agendo sui pulsanti SPEED e l'inclinazione del piano agendo sui pulsanti INCLINE.
- L'esercizio verrà portato avanti per la durata impostata, dopodichè il nastro rallenterà progressivamente fino all'arresto. In qualunque momento si può fermare l'esercizio premendo il pulsante STOP oppure staccando la chiave di sicurezza.

PROG	TIME	La durata impostata di ogni programma è divisa in 10 intervalli con distinte velocità									
		1	2	3	4	5	6	7	8	9	10
P1	SPEED	3	3	6	5	5	4	4	4	4	3
	INCLINE	0	3	3	3	4	4	4	1	1	0
P2	SPEED	3	3	4	4	5	5	5	6	6	4
	INCLINE	2	2	2	3	3	3	3	4	4	2
P3	SPEED	2	4	6	8	7	8	6	2	3	2
	INCLINE	3	5	4	4	3	4	4	3	4	2
P4	SPEED	3	3	5	6	7	6	5	4	3	3
	INCLINE	0	3	3	2	2	5	5	3	3	2
P5	SPEED	3	6	6	6	8	7	7	5	5	4
	INCLINE	3	5	3	4	2	3	4	2	3	2
P6	SPEED	2	6	5	4	8	7	5	3	3	2
	INCLINE	3	4	5	6	3	5	5	6	4	3
P7	SPEED	2	9	9	7	7	6	5	3	2	2
	INCLINE	0	3	3	3	4	4	4	1	1	0
P8	SPEED	2	4	4	4	5	6	8	8	6	2
	INCLINE	1	1	4	4	4	5	5	4	3	2
P9	SPEED	2	4	5	5	6	5	6	3	3	2
	INCLINE	3	5	3	4	2	3	4	2	3	2
P10	SPEED	2	5	7	5	8	6	5	2	4	3
	INCLINE	1	5	6	8	12	9	10	9	5	3
P11	SPEED	2	5	6	7	8	9	10	5	3	2
	INCLINE	3	5	6	8	6	5	8	7	5	2
P12	SPEED	2	3	5	6	8	6	9	6	5	3
	INCLINE	5	7	5	8	6	5	9	10	6	2

Profilo grafico della velocità nei programmi pre-impostati



- Accendere il prodotto mettendo l'interruttore di rete su ON e collegando la chiave di sicurezza.
- Salire sul piano di corsa, mantenendo i piedi sulle pedane laterali, quindi premere il pulsante PROG. fino a selezionare uno dei programmi di allenamento impostabili a piacere U01÷U03, il display visualizza il numero di programma, continuare a premere PROG. fino a selezionare uno dei tre programmi Utente, premere START per partire immediatamente con il programma selezionato presente in memoria oppure premere MODE per personalizzare o creare un nuovo programma.
- Per modificare la *Durata* complessiva del programma (Range 05÷99 minuti, visualizzata sul display TIME), dopo la selezione del programma Utente agire sui pulsanti SPEED ed impostare il valore desiderato, quindi premere MODE per impostare i valori di velocità e inclinazione di ciascun intervallo del programma.
- Ogni programma Utente si compone di 10 intervalli, in ciascun intervallo si può impostare velocità del nastro e inclinazione del piano, mentre la durata di ogni intervallo è un ventesimo del tempo complessivo impostato.
- Impostazione dei valori di Velocità e Inclinazione:
Dopo l'impostazione della durata complessiva sul display grafico centrale viene visualizzato il profilo con la prima colonna che rappresenta il primo intervallo da impostare.
Introduzione della velocità sul display SPEED:
 - tramite i pulsanti SPEED impostare la velocità riferita all'intervallo nr1, la velocità viene indicata sul display speed e graficamente dalla colonna del display centrale.*Introduzione dell'inclinazione sul display INCLINE:*
 - tramite i pulsanti INCLINE impostare l'inclinazione riferita all'intervallo nr1, l'inclinazione viene indicata sul display inclinbe e graficamente dalla colonna del display centrale.
 - Dopo aver introdotto velocità e inclinazione del primo intervallo del programma utente, confermare premendo il pulsante MODE.
Il display grafico centrale quindi visualizza la prima colonna a sinistra accesa, e la seconda lampeggiante assieme al display Speed.
 - Ripetere l'assegnazione della velocità e dell'inclinazione per l'intervallo nr2, quindi premere il pulsante MODE e ripetere l'impostazione per tutti i 10 intervalli dell'esercizio.
- Una volta impostato un programma Utente esso rimane memorizzato nella console anche quando viene spento l'attrezzo. Dopo aver impostato i tre programmi Utente, l'eventuale inserimento di un nuovo programma Utente può essere fatta solamente modificando le impostazioni di uno dei tre programmi Utente già impostati.
- Conclusa l'impostazione di velocità e inclinazione per i 10 intervalli si può partire con l'esercizio premendo il pulsante START; *l'esercizio può essere avviato solamente quando tutti gli intervalli sono stati impostati.*
- Il programma viene eseguito secondo il profilo impostato e in ogni momento è possibile aumentare o diminuire velocità e inclinazione agendo sui pulsanti SPEED e INCLINE. La modifica di velocità e/o inclinazione avviene nell'ambito della colonna entro la quale si trova il profilo in quel dato momento, quando poi il profilo passa alla successiva colonna viene ripresa la condizione velocità/inclinazione prevista dal profilo in memorizzato. .
- La durata del programma corrisponde al tempo impostato (fino a quando il display TIME arriva a zero) oppure fino all'interruzione dell'esercizio (pressione pulsante STOP o distacco chiave di sicurezza).

Tramite i sensori di rilevazione pulsazioni cardiache Hand Pulse, il programma Body Fat Test permette di eseguire la misura della percentuale di massa grassa corporea.

Vi ricordiamo che il dato rilevato è solamente un indice di riferimento approssimativo e teorico, utile per valutare i progressi del proprio stato di forma fisica, nel corso di un programma di allenamento.



- **Per tutti i portatori di pacemaker o di altri apparecchi elettronici, il programma Body Fat Test è vietato.**
- **Il programma Body Fat Test deve essere svolta solo quando il nastro è completamente fermo.**
- Accendere il prodotto mettendo l'interruttore di rete su ON e collegando la chiave di sicurezza.
- Salire sul piano di corsa, mantenendo i piedi sulle pedane laterali, quindi premere il pulsante PROG. fino a visualizzare sul display il programma FAT (Body Fat Test) per entrare nella procedura di rilevazione della percentuale di massa grassa dell'utilizzatore.
- Premere il pulsante MODE, il display visualizza **F-1**, viene richiesta l'introduzione del sesso dell'utilizzatore, quindi agire sui pulsanti SPEED per impostare 01 nel caso di utilizzatore Maschio oppure 02 nel caso di utilizzatore Femmina.

- Premere ancora il pulsante MODE, il display visualizza **F-2**, viene richiesta l'introduzione dell'età dell'utilizzatore, quindi agire sui pulsanti SPEED per inserire il dato.
- Premere ancora il pulsante MODE, il display visualizza **F-3**, viene richiesta l'introduzione dell'altezza (statura) dell'utilizzatore, quindi agire sui pulsanti SPEED per inserire il dato.
- Premere ancora il pulsante MODE, il display visualizza **F-4**, viene richiesta l'introduzione del peso dell'utilizzatore, quindi agire sui pulsanti SPEED per inserire il dato.
- Premere infine il pulsante MODE per avviare la procedura di misurazione della massa grassa percentuale, il display visualizza **F-5**, dopodichè premere con forza entrambe le mani sulle piastre di rilevazione battito, fino a quando, dopo alcuni secondi, sul display compare la misura risultante del Test.
- Quando la console non riesce a calcolare la percentuale di massa grassa, può essere dovuto a inserimento errato dei dati di base dell'utilizzatore, oppure alla pelle delle mani troppo secca che non permette un contatto ottimale sui rilevatori. In tale circostanza è necessario staccare la chiave di sicurezza, quindi riposizionarla nell'alloggiamento e ripetere le procedure di rilevazione, avendo l'accortezza di inumidirsi leggermente le mani.

Tabella di riferimento corrispondente all'indicazione **F-5** del Body Fat Test :

Età	Femmina				Maschio			
	Snello	Normale	Grasso	Obeso	Snello	Normale	Grasso	Obeso
10-16	< 36	36-46	47-53	> 53	< 20	20-29	30-34	> 34
17-39	< 40	40-50	51-56	> 56	< 22	22-31	32-36	> 36
40-55	< 46	46-58	59-64	> 64	< 23	23-32	33-37	> 37
56-85	< 48	48-60	61-66	> 66	< 24	24-33	34-38	> 38

Il programma HRC è un sistema di allenamento nel quale il computer regola automaticamente l'inclinazione del piano di corsa e/o la velocità a seconda della frequenza cardiaca rilevata. Il programma HRC prevede l'impiego della fascia toracica (optional) poiché i sensori sui corrimano non garantiscono il rilevamento continuo della frequenza cardiaca e in più costringono a mantenere l'impugnatura sui corrimano riducendo la libertà di movimento e impedendo il corretto bilanciamento durante la corsa.

È importante che l'utilizzatore imposti il valore di soglia cardiaca attenendosi alle indicazioni e alla tabella di riferimento riportata nella sezione: "Il programma di allenamento".

- Accendere l'attrezzo, salire sul piano di corsa e collegare la chiave di sicurezza sulla console.
- Premere il pulsante PROG. fino a selezionare uno dei tre programmi HR1-HR2-HR3, premere START per partire immediatamente con le impostazioni predefinite oppure premere MODE per personalizzare le impostazioni. I tre programmi HRC possiedono distinte caratteristiche e permettono una intensità di allenamento, riferita al valore di soglia cardiaca massima, del 60%, 70%, 80%.
HR1 = regime cardiaco per il dimagrimento, 60%
HR2 = regime cardiaco per allenamento aerobico, 70%
HR3 = regime cardiaco per allenamento anaerobico, 80%
I valori di soglia cardiaca massima predefiniti nei tre programmi, possono essere personalizzati durante l'impostazione dei parametri senza però superare il valore massimo della FC (max) = 220-età.
- Dopo la pressione del pulsante MODE richiesta l'introduzione dell'ETÀ dell'utente, il display *Calorie* lampeggia in attesa dell'introduzione del dato. Agire sui pulsanti SPEED oppure INCLINE per introdurre il dato; sul display *Pulse* viene riportato il calcolo automatico della frequenza cardiaca massima (FC max) predefinita a seconda del programma HRC selezionato.
- Nel caso si desideri modificare il valore FC max proposto dal programma selezionato (entro un range 60% ÷ 85% di FC max), premere il pulsante MODE, il display *Pulse* presenterà il dato lampeggiante e ora è possibile alterarlo agendo sui pulsanti SPEED oppure INCLINE. Premere il pulsante MODE per confermare.
- Viene richiesta la DURATA del programma (durata predefinita 30:00), il display *Time* presenterà il dato lampeggiante ed è possibile impostarlo agendo sui pulsanti SPEED oppure INCLINE, quindi premere MODE per confermare.

- Dopo aver terminato l'introduzione di tutti i parametri sopra elencati, per cominciare il programma HRC indossare la fascia toracica (optional) e premere il pulsante START, dopo un conteggio alla rovescia di tre secondi l'allenamento parte secondo i parametri introdotti. Qualora si desideri modificare i valori impostati premere il pulsante MODE prima di avviare l'esercizio.

- Il programma HRC si sviluppa in tre fasi principali:
 - riscaldamento - (warm-up della durata di 3 minuti),
 - allenamento a battito controllato - (Programma HRC)
 - defaticamento - (cool-down).

La velocità del nastro e l'inclinazione vengono controllate dal computer che provvederà ad aumentarla o a diminuirla a seconda che il battito cardiaco rilevato si allontani o si avvicini al valore di soglia impostato.

L'esercizio viene portato avanti fino a quando il conteggio alla rovescia sul display TIME arriva a zero.



PERICOLO

Qualora sul display Pulse vengano visualizzati valori delle pulsazioni cardiache non attendibili o troppo variabili, NON impiegate il programma HRC, verificare la presenza, vicino al prodotto, di sorgenti elettromagnetiche che possono innescare radiodisturbi. Nel caso il problema persista, contattare il servizio assistenza.



PERICOLO

Prima di effettuare qualsiasi operazione di pulizia o di manutenzione, spegnere l'attrezzo agendo sull'interruttore di rete e staccare la spina di alimentazione dalla presa a muro.



ATTENZIONE

NON utilizzare sostanze infiammabili, tossiche o nocive per la pulizia, ma soltanto prodotti a base di acqua e panni morbidi.

NON utilizzare solventi contenenti derivati del petrolio come acetone, benzene oppure oli contenenti sostanze cloriche, il tetracloruro di carbonio, l'ammoniaca che possono danneggiare e corrodere le parti di plastica.

- Ogni settimana pulire il piano di corsa e le pedane laterali, utilizzando una spugna inumidita di acqua e sapone neutro, inoltre portare l'inclinazione al massimo livello e con un aspirapolvere pulire il pavimento sottostante.
- Per pulire la console utilizzare un panno umido e non bagnato.
- Fare attenzione, quando si pulisce l'attrezzo a non strofinare con troppa forza sul pannello comandi.

LUBRIFICAZIONE PIANO DI CORSA



ATTENZIONE

Il piano di corsa deve essere lubrificato con l'apposito lubrificante silconico ogni circa 40÷50 ore di utilizzo o dopo un lungo periodo di inattività e in ogni caso tutte le volte che il piano di corsa vi sembra asciutto.



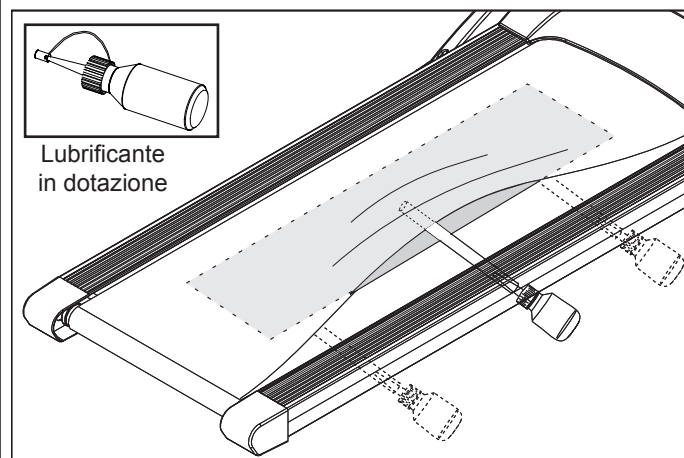
ATTENZIONE

• La lubrificazione del piano di corsa è una operazione importante e deve essere effettuata prima dell'uso. La mancata lubrificazione del piano di corsa porta alla rottura del motore e invalida la garanzia.

• Al primo utilizzo è necessaria una dose abbondante di lubrificante: utilizzando lubrificante silconico spray almeno 10 spruzzi, mentre impiegando la pipetta in dotazione instillare una quantità tale da abbassare di 1 cm il livello di olio.

Procedure per la lubrificazione periodica del piano di corsa:

- Arrestare il nastro.
- Sollevare il bordo del nastro dal lato sinistro.
- Cercando di irrorare il lubrificante quanto più possibile al centro del piano di corsa, instillare sotto al nastro con la pipetta in dotazione dieci gocce di lubrificante (oppure quattro spruzzi, tramite una bomboletta di olio silconico spray).
- Ripetere l'operazione sulla parte destra del nastro.
- Fare partire il nastro alla minima velocità e camminare per alcuni minuti per distribuire il lubrificante sul piano di corsa.



SOLLEVARE IL TAPPETO DA AMBO I LATI
E LUBRIFICARE
LA ZONA CENTRALE DEL PIANO

4.1

TENSIONAMENTO - CENTRATURA NASTRO



PERICOLO

Prima delle operazioni di centratura o tensionamento, spegnere l'attrezzo agendo sull'interruttore di rete e staccare la spina di alimentazione dalla presa a muro.

- Nel caso il nastro scorrevole tenda ad andare, durante il rotolamento, verso destra è necessario intervenire sulla vite di regolazione destra, girando in senso orario un quarto di giro per volta.
- Dopo ogni regolazione fate funzionare il nastro per verificare l'efficacia dell'intervento.
- Se continuasse ad andare verso destra, semplicemente regolare la vite a sinistra di un quarto di giro in senso anti orario. Le stesse regole valgono nel caso il nastro tenda ad andare verso sinistra.

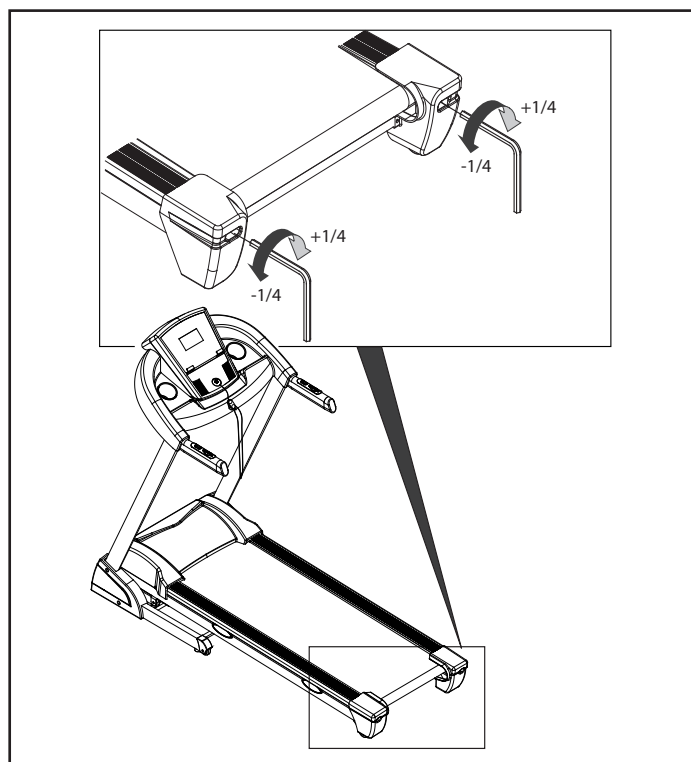
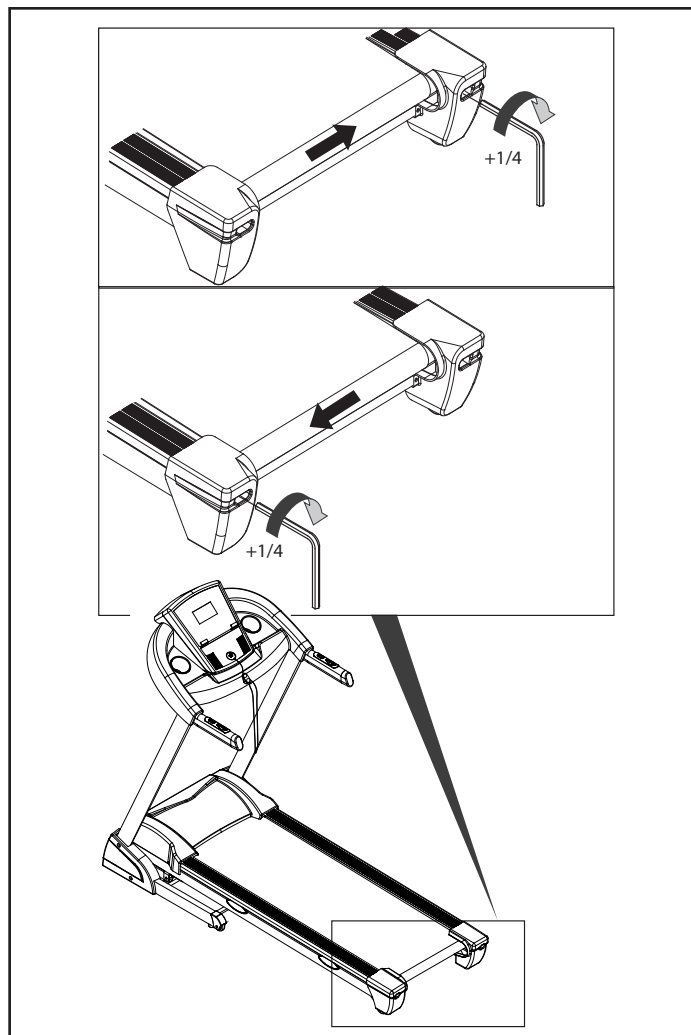


ATTENZIONE

Ruotare le viti di tensionamento per non più di 1/4 di giro alla volta.

Una eccessiva tensione del nastro può causare un precoce deterioramento dei rulli, dei cuscinetti e del motore.

- Nel caso il nastro dovesse risultare poco teso, avvitare in senso orario entrambe le viti di un quarto di giro; se al contrario il nastro risultasse troppo teso svitare le viti di un quarto di giro in senso antiorario.



5.0

MESSA FUORI SERVIZIO - SMALTIMENTO



Il simbolo del cestino dei rifiuti con una croce sopra indica che i prodotti commercializzati rientrano nel campo di applicazione della Direttiva europea RoHS per lo smaltimento dei rifiuti di natura elettrica ed elettronica (RAEE).

Questo prodotto NON deve essere smaltito come rifiuto urbano, ma deve essere smaltito separatamente (nelle nazioni dell'Unione Europea), conferendolo negli appositi centri di raccolta preposti per lo smaltimento e il riciclaggio di tali prodotti.



La marcatura CE indica che il prodotto è totalmente conforme alla direttiva RoHS 2011/65/UE e nessuna delle componenti elettriche ed elettroniche incorporate al prodotto contiene livelli superiori a quelli previsti di talune sostanze ritenute pericolose per la salute umana.

Garlando S.p.A. incoraggia il rispetto della natura e della salute umana anche al di fuori dell'Unione Europea e auspica che vengano seguite le regole locali per lo smaltimento e il riciclaggio, utilizzando, quando possibile, la raccolta differenziata delle apparecchiature elettriche ed elettroniche, nonché dei numerosi componenti (quali ferro, rame, plastiche, ecc...) che possono essere recuperati e riutilizzati.

6.0

CATALOGO RICAMBI - ORDINE PARTI DI RICAMBIO

Per ordinare parti di ricambio riferirsi al disegno in esploso che si trova alla pagina seguente.

L'ordine delle parti di ricambio deve riportare le seguenti indicazioni:

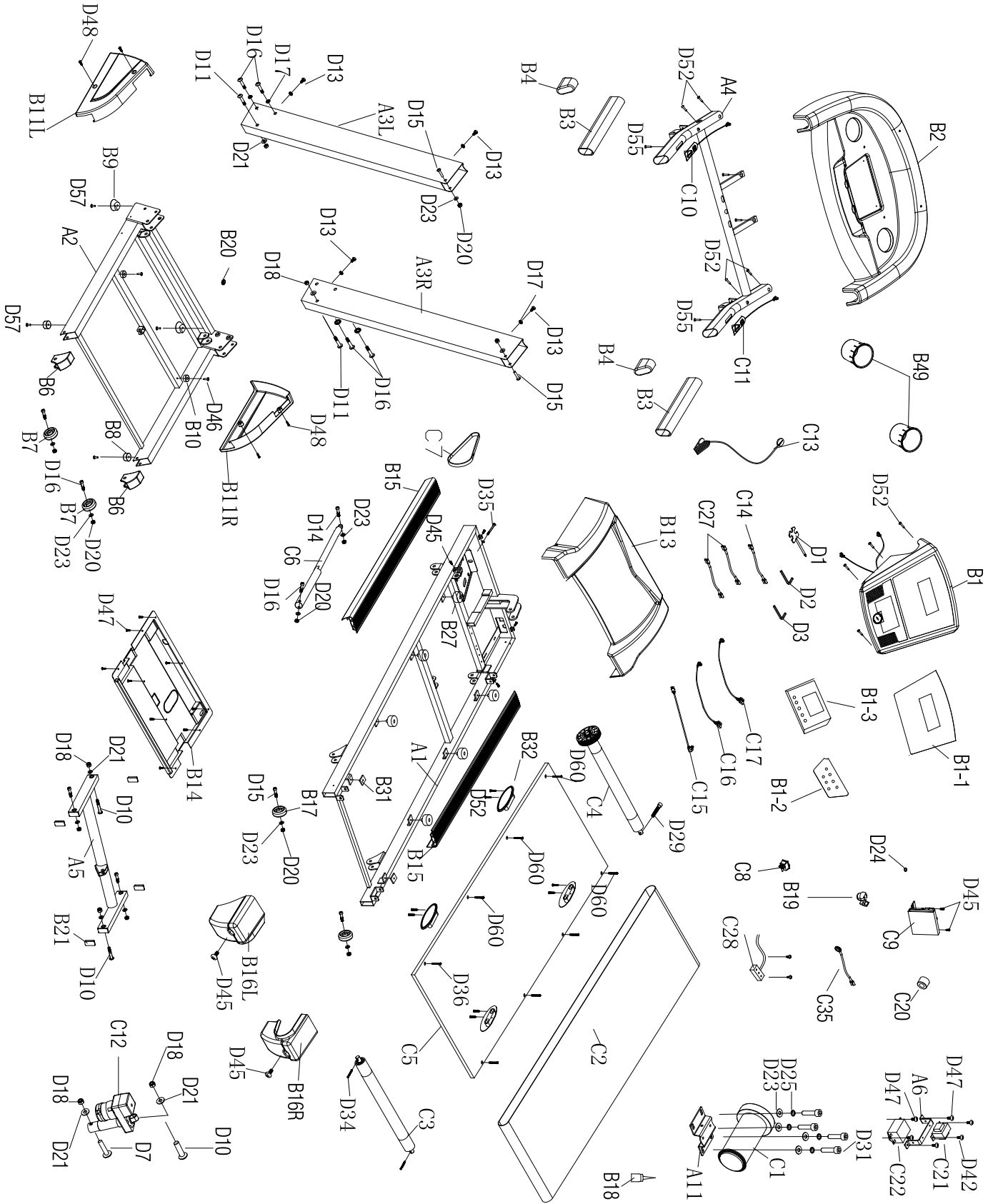
1. Marca e modello del prodotto - vedi targhetta prodotto
2. Nome del particolare da sostituire - vedi lista ricambi
3. Numero di riferimento del particolare - vedi disegno esploso
4. Quantità richiesta.
5. Recapito e informazioni per la spedizione - vedi scheda per ordine ricambi, allegata al manuale

Per maggiore chiarezza effettuare l'ordine utilizzando una copia della scheda per ordine ricambi riportata nel cartoncino allegato al presente manuale, assieme al Certificato di Garanzia.

La richiesta delle parti di ricambio deve essere effettuata tramite una richiesta scritta, via fax oppure e-mail ai riferimenti di seguito riportati:

fax +39 0143.318594
e-mail: assistenza.toorx@garlando.it

Il presente catalogo può presentare talune piccole differenze dal prodotto posseduto; possono mancare eventuali aggiornamenti che il costruttore ha applicato nel contempo. In caso di difficoltà nella comprensione di disegni e descrizioni contattare il Centro Assistenza Tecnica al numero : +39 0143/318500



6.2

LISTA DEI RICAMBI

Pos.	Descrizione	Q.tà	Pos.	Descrizione	Q.tà
A1	Telaio piano di corsa	1	C20	Nucleo Toroidale	1
A2	Telaio vano motore	1	C21	Trasformatore di rete	1
A3L	Montante sx	1	C22	Filtro di rete	1
A3R	Montante dx	1	C27	Cablaggio singolo	2
A4	Supporto plancia	1	C28	Sensore di velocità cablato	1
A5	Braccio inclinazione	1	C35	Cablaggio singolo (messa a terra)	1
A6	Staffa di fissaggio filtro di rete	1	D1	Chiave multipla 13/15/27 + giravite a croce	1
A11	Staffa di supporto motore	1	D2	Chiave esagonale M6	1
B1	Pannello console	1	D3	Chiave esagonale M5	1
B1-1	Overlay serigrafia console	1	D7	Vite M10x60 mm	2
B1-2	Tastiera a membrana	1	D10	Vite M10x45 mm	5
B1-3	Scheda elettronica console	1	D11	Vite M10x50 mm	2
B2	Pannello plancia	1	D13	Vite M8x15 mm	4
B3	Rivestimento in gomma corrimano	2	D14	Vite M8x30 mm	1
B4	Tappo ovale di chiusura corrimano	2	D15	Vite M8x40 mm	4
B6	Copertura ruote di trasporto	2	D16	Vite M8x45 mm	7
B7	Ruota di spostamento	2	D17	Rondella zigrinata M8	8
B8	Piedino di livellamento	2	D18	Dado autobloccante M10	8
B9	Piedino di appoggio	2	D20	Dado autobloccante M8	8
B10	Respingente in gomma	2	D21	Rondella piana M10	8
B11L	Copertura plastica montante sx	1	D23	Rondella piana M8	13
B11R	Copertura plastica montante dx	1	D24	Rondella spaccata M5	1
B13	Coperchio superiore vano motore	1	D25	Rondella spaccata M8	4
B14	Coperchio inferiore vano motore	1	D29	Vite M6x45 mm	1
B15	Pedana laterale	2	D31	Vite M8x20 mm	4
B16L	Copri rullo posteriore sx	1	D34	Vite M8x60 mm	2
B16R	Copri rullo posteriore dx	1	D35	Vite M8x80 mm	1
B17	Ruota	2	D36	Vite testa a croce M6x25	2
B18	Lubrificante al silicone	1	D42	Vite testa a croce M4x10	2
B19	Serra-cavo	1	D45	Vite testa a croce M5x15	9
B20	Passacavo in gomma	1	D46	Vite testa a croce M5x20	2
B21	Tappo quadro per braccio inclinazione	4	D47	Vite autofilettante ST4,2x16	13
B27	Elastomero ammortizzante piccolo	6	D48	Vite autofilettante ST4,2x19	4
B31	Gommino quadro	2	D52	Vite autofilettante ST4,2x16	21
B32	Elastomero ammortizzante ovale	4	D55	Vite autofilettante ST4,2x45	2
B49	Cilindro porta borraccia	2	D57	Vite autofilettante ST4,2x25	4
C1	Motore principale	1	D60	Vite testa a croce M6x20	6
C2	Nastro di corsa	1			
C3	Rullo posteriore	1			
C4	Rullo anteriore con puleggia	1			
C5	Piano di corsa	1			
C6	Cilindro a gas	1			
C7	Cinghia trasmissione	1			
C8	Interruttore di rete	1			
C9	Scheda elettronica di potenza	1			
C10	Pulsanti remoti corrimano sx - Incline + sensori di rilevazione pulsazioni	1			
C11	Pulsanti remoti corrimano dx - Speed + sensori di rilevazione pulsazioni	1			
C12	Motore inclinazione	1			
C13	Chiave di sicurezza (Safety key)	1			
C14	Cablaggio singolo	1			
C15	Cavo di rete	1			
C16	Cablaggio console, sezione superiore	1			
C17	Cablaggio console, sezione inferiore	1			

Art.1 DEFINIZIONI

- 1.1 Prodotti:** per Prodotti si intendono i Prodotti Fitness Home ossia le apparecchiature sportive commercializzate da GARLANDO SPA con il marchio Toorx, per l'esercizio fisico del corpo per uso domestico e per un uso esclusivamente sportivo ed assolutamente NON terapeutico e/o riabilitativo.
- 1.2 Garanzia:** per Garanzia si intende la garanzia convenzionale proposta da GARLANDO SPA alle condizioni di seguito riportate.
- 1.3 Difetto di Conformità:** l'inidoneità del Prodotto all'uso per il quale esso è stato specificamente progettato e realizzato.
- 1.4 Consumatore:** si intende per Consumatore qualsiasi persona fisica che acquisti i Prodotti per utilizzo privato.
- 1.5 CAT:** si intende il Centro di Assistenza Tecnica autorizzato ad interventi di riparazione e/o sostituzione del Prodotto da parte di GARLANDO SPA.
- 1.6 Tagliando di Garanzia:** si intende il modulo da compilarsi online sul sito: www.toorx.it o, in caso di impossibilità di utilizzo del servizio online, il modulo cartaceo allegato al presente manuale da compilarsi e spedire a GARLANDO SPA.
- 1.7 Richiesta di Intervento:** si intende la procedura di denuncia di difetto di conformità e richiesta di intervento, effettuata compilando l'apposito modulo sul portale: www.assistenza.garlando.it o, in caso di impossibilità di utilizzo del servizio online, contattando il numero 0143/318540 dalle ore 9 alle ore 12, dal Lunedì al venerdì.
- 1.8 Manuale d'Istruzioni:** si intende per Manuale d'istruzioni il libretto consegnato al Consumatore in cui sono descritte le istruzioni, indicazioni ed avvertenze finalizzate a consentire la corretta installazione ed il regolare funzionamento del Prodotto, nonché della sua manutenzione.

Art.2 DURATA DELLA GARANZIA CONDIZIONI DELLA SUA VALIDITÀ E DECADENZE

- 2.1** GARLANDO SPA garantisce l'idoneità del Prodotto all'uso per il quale esso è stato specificamente concepito e progettato, ossia all'uso sportivo, ed in particolare garantisce il Prodotto contro gli eventuali difetti di conformità per 24 mesi dalla consegna. La presente Garanzia è l'unica prestata da GARLANDO SPA: nessun terzo, ivi espressamente compresi i rivenditori autorizzati ed i CAT, può modificare i termini della Garanzia o rilasciare, in qualsiasi forma, altre dichiarazioni di garanzia.
- 2.2** La presente Garanzia è valida ed efficace con riferimento al Prodotto della GARLANDO SPA acquistato dal Consumatore in Italia esclusivamente presso un rivenditore autorizzato e lascia impregiudicati i diritti riconosciuti al Consumatore dalla Legge italiana e dalle disposizioni delle direttive europee.
- 2.3** Fatto salvo quanto previsto dai successivi punti 2.10, 2.11, 2.12 in tema di denuncia di eventuali difetti di conformità, il Consumatore è tenuto a comprovare, mediante documento rilasciato dal rivenditore autorizzato (ad esempio: scontrino fiscale) la data in cui è stata effettuata la consegna del Prodotto, il nominativo del rivenditore autorizzato e gli estremi identificativi del Prodotto. Ai fini dell'operatività della Garanzia, pertanto, è necessario che la documentazione di cui sopra, unitamente alla Garanzia, allegata al presente manuale, sia debitamente conservata.
- 2.4** Al fine di permettere la migliore operatività della Garanzia convenzionale, si richiede al Consumatore di provvedere alla compilazione online del Tagliando di Garanzia sul sito: www.toorx.it o, in caso di impossibilità di utilizzo del servizio online, alla spedizione del tagliando di Garanzia cartaceo, debitamente compilato, via posta all'indirizzo GARLANDO SPA - Via Regione Piemonte, 32, Zona industriale, D1 - 15068 Pozzolo Formigaro (AL).
- 2.5** La Garanzia comprende la riparazione o la sostituzione gratuita delle parti componenti il Prodotto, che presentino difetti di conformità regolarmente e tempestivamente denunciati dal Consumatore mediante il tempestivo invio della Richiesta di Intervento debitamente compilata e sottoscritta, riscontrati dal personale del CAT ed imputabili ad un'azione o ad un'omissione del produttore. Si provvederà alla sostituzione dell'intero Prodotto, in luogo della riparazione o della sostituzione di singoli componenti, nel caso in cui tali ultimi rimedi siano oggettivamente impossibili o eccessivamente onerosi.
- 2.6** Conformemente alle indicazioni del "Codice del Consumo", si presume che i difetti di conformità manifestatisi entro SEI mesi dalla consegna del Prodotto esistessero già a tale data, a meno che tale ipotesi sia incompatibile con la natura del Prodotto o del difetto di conformità. Decorso tale termine resta onere del Consumatore fornire elementi di prova circa l'esistenza del difetto di conformità al tempo della consegna del Prodotto.
- 2.7** La sostituzione dell'intero Prodotto o di un suo componente non comporta una proroga della Garanzia. La Garanzia avrà termine alla scadenza dei 24 mesi dalla data di consegna del Prodotto originario.
- 2.8** Nel periodo coperto dalla Garanzia, le prestazioni oggetto della stessa saranno effettuate integralmente ed a titolo completamente gratuito dai CAT.
- 2.9** Qualora non fosse possibile provvedere alla riparazione direttamente presso il domicilio del Consumatore, nell'eventualità in cui il Prodotto o suoi componenti fossero da sottoporre a riparazione presso la stessa sede di GARLANDO SPA - Via Regione Piemonte, 32 - D1 - 15068 Pozzolo Formigaro (AL), sarà cura e spese del Consumatore provvedere alla spedizione del Prodotto da ripararsi o sostituirsi presso la suddetta sede. In tale eventualità tutti i rischi correlati al trasporto del Prodotto saranno posti a carico del Consumatore ed in ogni caso GARLANDO SPA non risponderà di eventuali danni arrecati al Prodotto o ai suoi componenti dal trasporto effettuato dal Corriere e/o Vettore. Qualora il Consumatore risulti irreperibile al momento della consegna presso il suo domicilio del Prodotto riparato o sostituito da parte del Corriere e/o del Vettore incaricato da GARLANDO SPA, saranno posti a suo carico i corrispettivi dovuti a Corriere/Vettore relativi alle successive spedizioni, corrispettivi che dovranno essere liquidati al Corriere/Vettore direttamente dal Consumatore all'atto della consegna del Prodotto.

- 2.10** Il Consumatore decade dai diritti di cui alla Garanzia, ove non denunci il difetto di conformità entro il termine di DUE mesi dalla scoperta dello stesso secondo le modalità descritte all'Art. 1.7 - "Richiesta di Intervento".
- 2.11** Ricevuta la denuncia, e verificata la ricorrenza dei presupposti per l'operatività della Garanzia, il CAT prenderà contatto con il Consumatore fissando apposito appuntamento presso il suo domicilio, ove sarà effettuato il relativo intervento entro un congruo termine. A tal fine la congruità del termine è valutata in relazione ai tempi normalmente occorrenti per provvedere all'intervento da parte del CAT presso il domicilio del Consumatore e/o alle eventuali occorrenti spedizioni di Prodotti o di componenti dei medesimi.
- 2.12** E' obbligo del Consumatore rendersi reperibile presso il proprio domicilio in occasione dell'appuntamento prefissato con il CAT. Nell'eventualità in cui tale obbligo non fosse rispettato GARLANDO SPA si riserva di ripetere le spese e competenze da essa corrisposte al proprio CAT in relazione all'intervento programmato e non eseguito per fatto imputabile al Consumatore.

Art.3 ESCLUSIONI DELLA GARANZIA

- 3.1** La Garanzia è espressamente **esclusa** nei casi di:
- mancata osservanza delle istruzioni, indicazioni ed avvertenze finalizzate a consentire la corretta installazione/montaggio ed il regolare funzionamento del Prodotto;
 - trascuratezza e/o negligenza nell'uso e nella manutenzione del Prodotto;
 - uso del Prodotto a scopi terapeutici e/o riabilitativi;
 - uso improprio del Prodotto;
 - manomissioni del Prodotto;
 - uso del Prodotto per finalità diverse da quelle per le quali il Prodotto è stato specificamente concepito/progettato;
 - danni causati dal trasporto o dalla spedizione del Prodotto;
 - danni causati da difetti della rete di distribuzione elettrica: sovracorrenti, sovratensioni, causate anche da scariche atmosferiche;
 - riparazione eseguita da centri assistenza non autorizzati da GARLANDO SPA;
 - riparazione del prodotto da parte dell'utilizzatore stesso, tranne il caso in cui l'operazione di riparazione/sostituzione parti è autorizzata dal Centro Assistenza GARLANDO SPA;
 - difetti di conformità che, per qualsiasi motivo, non possono in alcun modo farsi risalire ad azioni od omissioni del produttore.
- 3.2** Le regole di corretta installazione/montaggio, uso e manutenzione del Prodotto sono contenute nel presente manuale d'istruzioni, che costituisce parte integrante della Garanzia.
- 3.3** Si intende che l'usura conseguente al normale utilizzo del Prodotto e dei suoi componenti **NON** può in alcun modo configurare difetto di conformità e non può pertanto essere coperta dalla presente Garanzia.
- Con riferimento al Prodotto TAPIS ROULANT, si specifica che i fenomeni di usura per normale utilizzo riguardano in particolare i seguenti componenti: rulli, piano di corsa, nastro, grip, cinghia, guarnizioni, manopole, parti asportabili, accessori e materiali di consumo in genere.
 - Con riferimento al Prodotto BIKE, si specifica che i fenomeni di usura per normale utilizzo riguardano in particolare i seguenti componenti: pedali e cinghietti, sella, cinghia di trasmissione, guarnizioni, manopole, parti asportabili, accessori e materiali di consumo in genere.
- 3.4** La Garanzia **NON** copre gli interventi inerenti all'installazione del Prodotto ed all'allacciamento agli impianti di alimentazione.

Art.4 UTILIZZO PREVISTO E UTILIZZO IMPROPRIO DEL PRODOTTO

- 4.1** In considerazione dell'idoneità all'uso esclusivamente sportivo del presente Prodotto, GARLANDO SPA raccomanda il suo utilizzo a seguito del rilascio da parte di un medico di apposito certificato di idoneità fisica.
- 4.2** GARLANDO SPA declina ogni responsabilità per eventuali danni che possano, direttamente o indirettamente, derivare a persone, animali domestici e cose in conseguenza dell'inosservanza di tutte le istruzioni, indicazioni ed avvertenze contenute nell'apposito manuale d'istruzioni.
- 4.3** In particolare si dichiara che il Prodotto è assolutamente inidoneo ad uso terapeutico e/o riabilitativo e che l'eventuale verifica di infortuni od insorgenza di patologie correlate a tale indebito utilizzo non potrà in alcun modo essere imputata al produttore.

Art.5 DANNI CAUSATI DAI CAT

- 5.1** GARLANDO SPA non sarà responsabile per i danni a persone, animali domestici e cose eventualmente causati da uno dei CAT, in occasione dell'intervento di riparazione del Prodotto e/o sostituzione dello stesso o di un suo componente; per l'effetto il Consumatore si impegna ad indirizzare eventuali richieste risarcitorie direttamente ai CAT, rinunciando a qualunque azione e/o pretesa nei confronti di GARLANDO SPA.

Art.6 TERMINE FINALE DELLA GARANZIA

- 6.1** Salvo quanto previsto dalle precedenti clausole, trascorso il periodo di ventiquattro mesi di garanzia, ogni intervento di riparazione e/o sostituzione di componenti del Prodotto sarà posto totalmente a carico del Consumatore.



GARLANDO SPA

Via Regione Piemonte, 32 - Zona Industriale D1

15068 - Pozzolo Formigaro (AL) - Italy

www.toorx.it - info@toorx.it