

TCORX
FITNESS IN MOTION

BEDIENUNGSANLEITUNG

Cod : GRLDTCORXTRXTG

Rev : 00

Ed : 12/19



APP READY

◀ **TOURING** ▶

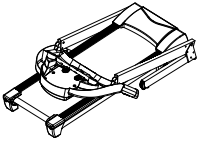
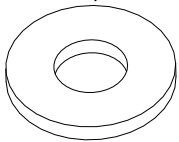
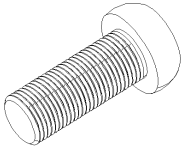

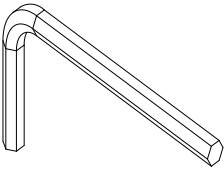
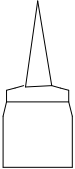
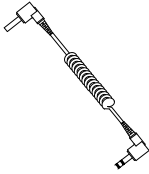
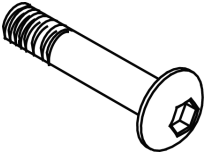
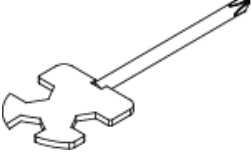
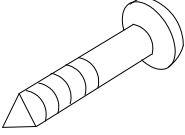
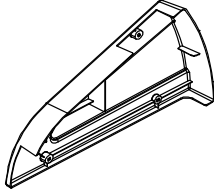
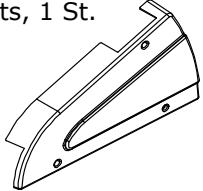


INHALT

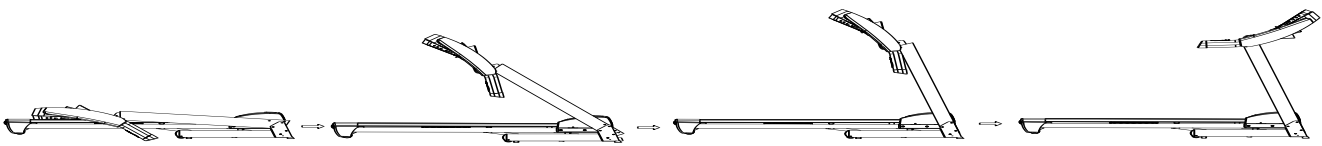
<u>INHALT</u>	1
WICHTIGE SICHERHEITSHINWEISE	2
<u>MONTAGEANLEITUNG</u>	3
ZUSAMMENKLAPPEN UND AUFKLAPPEN	6
<u>ERDUNG</u>	7
<u>BEDIENUNGSANLEITUNG</u>	8
<u>LEITFADEN FÜR DEN TRAININGSBEGINN</u>	14
SICHERES TRAINING	15
AUFWÄRMTRAINING	16
WARTUNG	17
<u>EINSTELLUNG DES LAUFBANDES</u>	18
<u>ÜBERSICHTSZEICHNUNG</u>	19
<u>TEILELISTE</u>	20
FEHLERCODES UND IHRE BEDEUTUNG	22

MONTAGEANLEITUNG

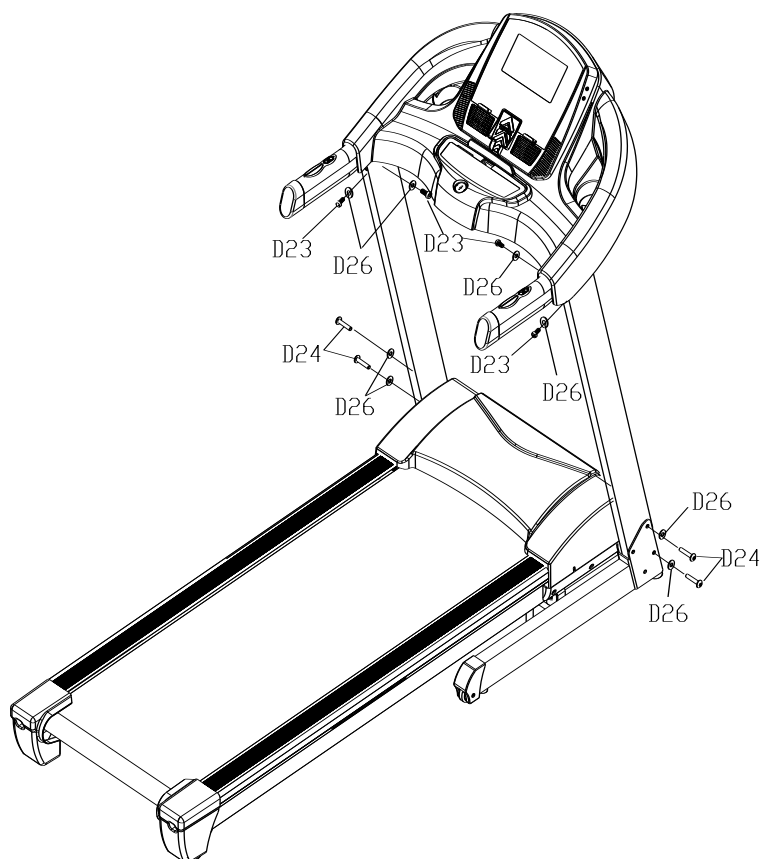
IM ORIGINALKARTON SIND FOLGENDE TEILE ENTHALTEN:

<p>1 Grundrahmen</p> 	<p>D26 Innere Unterlegscheibe, 8 St.</p> 	<p>D23 Schraube M10 x 15, 4 St.</p> 	<p>C15 Sicherheitsschlüsse, 1 St.</p> 
<p>D36 Inbusschlüssel T6, 1 St.</p> 	<p>B6 Silikonöl, 1 St.</p> 	<p>C26 MP3-Kabel, 1 St.</p> 	<p>D24 Schraube 10 x 55, 4 St.</p> 
<p>D41 Schraubenschlüssel, 1 St.</p> 	<p>D40 Schraube 4,2 x 25, 6 St.</p> 	<p>B26 Vordere Abdeckung, links, 1 St.</p> 	<p>B27 Vordere Abdeckung, rechts, 1 St.</p> 

SCHRITT 1: Den abgebildeten Schritten folgend die Stützen aufrichten. Beim Aufklappen darauf achten, dass das Kabel nicht gequetscht wird.

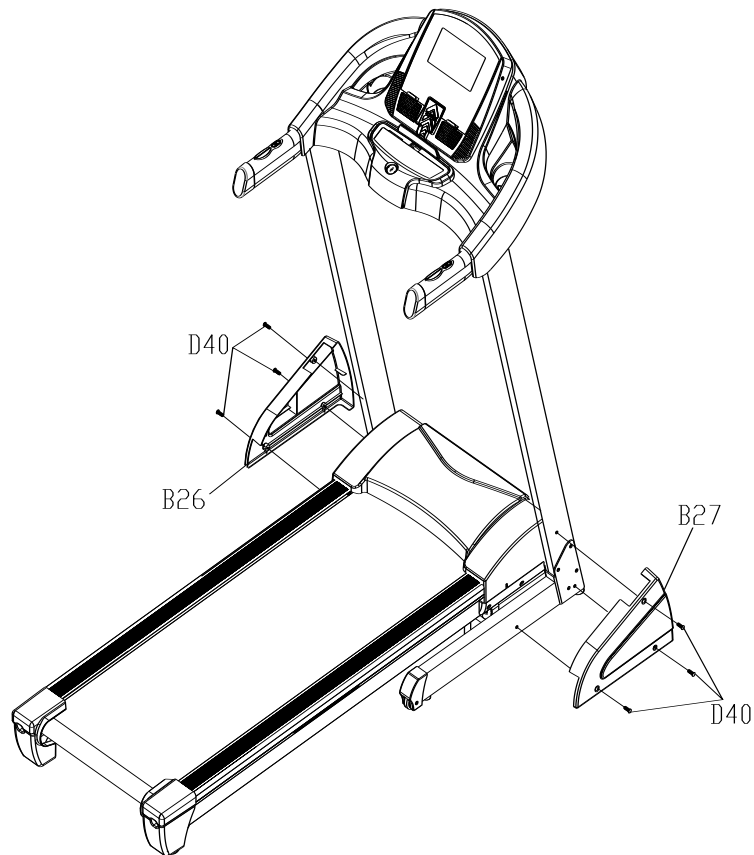


SCHRITT 2: Das Schrauben (D24), Unterlegscheiben



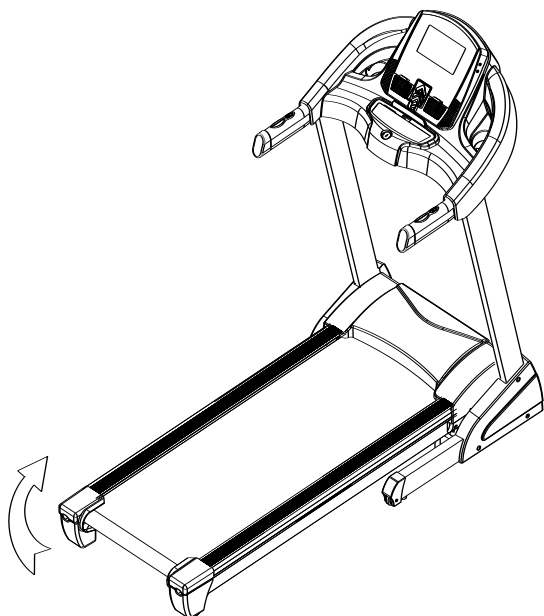
Laufband mit M10 x 55 M 10 x 15 (D23) und (D26) blockieren.

SCHRITT 3: Den Sicherheitsschlüssel (C15) und das MP3-Kabel (C26) an den Computer anschließen, dann die linke vordere Abdeckung (B26) und die rechte vordere Abdeckung (B27) am vertikalen Stützholm und dem Bodenholm mit Schrauben (D40) montieren.



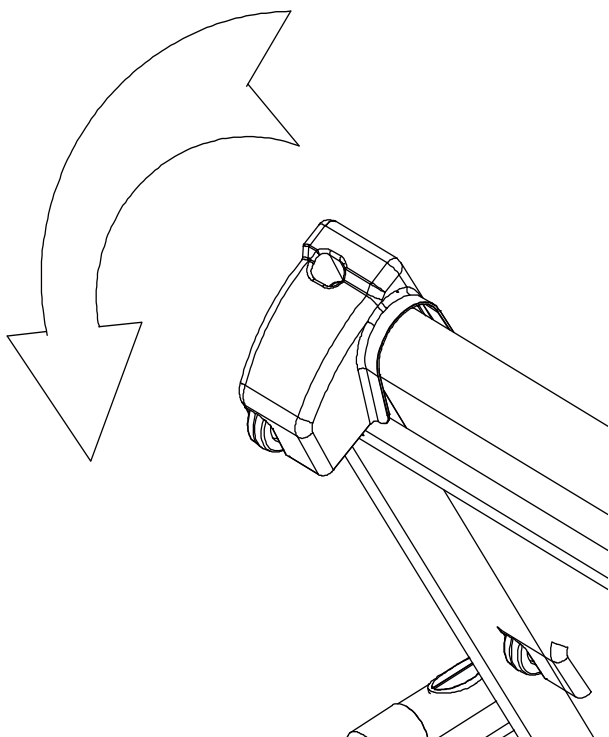
ACHTUNG: Das Gerät muss wie oben beschrieben vollständig montiert und alle Schrauben müssen fest angezogen sein. Nachdem überprüft wurde, ob das Gerät ordnungsgemäß montiert ist, wie nachfolgend beschrieben fortfahren. Vor der Verwendung des Laufbandes die Anleitung bitte aufmerksam lesen.

ANLEITUNG ZUM ZUSAMMENKLAPPEN



Den unteren Teil des Gerätes nach oben ziehen, bis ein „klick“ zu hören ist, es bedeutet, dass der pneumatische Zylinder eingerastet ist.

ANLEITUNG ZUM AUFKLAPPEN



Leicht gegen die Sicherungshülse treten und dabei den Teil mit dem Laufband in Pfeilrichtung nach unten ziehen. Das Laufband bewegt sich dann langsam noch unten.

ERDUNG

Das Gerät muss geerdet werden. Im Falle einer Funktionsstörung oder eines Defekts wird der Strom abgeleitet und somit die Gefahr eines Stromschlags reduziert. Das Gerät ist mit einem Kabel ausgestattet, das über einen Erdungsleiter und einen Erdungsstecker verfügt. Der Stecker muss an einen entsprechenden und regelgerecht installierten Anschluss angeschlossen werden, der die gesetzlichen Vorschriften vor Ort erfüllt.

GEFAHR - Ein unsachgemäßer Anschluss des Erdungskabels des Gerätes kann eine Gefährdung durch einen Stromschlag verursachen. Einen ausgebildeten Elektriker oder einen Kundendiensttechniker überprüfen lassen, ob die Erdung ordnungsgemäß angeschlossen ist, wenn Zweifel bestehen sollten. Den mit dem Gerät mitgelieferten Erdungsstecker nicht verändern, wenn der nicht mit dem Anschluss kompatibel ist. Bitte einen entsprechenden Anschluss verwenden, der von einem Fachmann installiert wurde.

. Das Gerät ist für eine Netzspannung von 220 V ausgelegt und mit einem Erdungsstecker ausgestattet. Sicherstellen, dass das Gerät an eine Steckdose angeschlossen wird, die mit dem Stecker kompatibel ist. Das Gerät darf nicht mithilfe von Adaptern angeschlossen werden.

BEDIENUNGSANLEITUNG

1.1. DISPLAY



1.2. START

1.1. Nach 5 Sekunden wird das Laufband automatisch gestartet.

1.3 PROGRAMME

1.2. 1. Manueller Modus, 15 voreingestellte Programme, 3 Benutzerprogramme, 1 Körperfett-Programm, 3 HRC (HF)-Programme

1.4. SICHERHEITSSPERRE

1.3. Wenn der Sicherheitsschlüssel herausgezogen wird, zeigt das Display „---“ an und das Laufband hält sofort an, gleichzeitig wird ein

1.4. Alarmton abgegeben. Die Sicherheitssperre wird ausgelöst, der Computer zeigt für 2 Sekunden die Anzeige an und die Werte senken

1.5. auf „0“ ab.

1.5 TASTENFUNKTIONEN

1.5.1. START/STOP

„START“ -- Wenn das Laufband nicht läuft und diese Taste gedrückt wird, startet es mit einer Geschwindigkeit von „0,8“.

“STOP/PAUSE”--

1. Um das Training zu unterbrechen, die Taste STOP/PAUSE drücken, die Werte werden für 10 Minuten gespeichert.

2. Um mit dem Training fortzufahren, die Taste START drücken. Die gespeicherten Werte werden angezeigt, wenn die Taste innerhalb von 10 Minuten gedrückt wird.

3. Um die Trainingseinheit und die -werte zurückzusetzen, die STOP/PAUSE-Taste mindestens 3 Sekunden lang gedrückt halten.

1.5.2 „PROGRAM (PROGRAMM)“-TASTE

Wenn das Laufband steht, kann durch Drücken dieser Taste vom manuellen Modus auf eines der voreingestellten Programme P1-P15,U1-U3, Fat, H1-H3 umgeschaltet werden.

1.5.3 „MODE (MODUS)“-TASTE

Wenn das Laufband steht, diese Taste drücken, um einen der Countdown-Modi zu wählen: „H-1“, „H-2“ oder „H-3“.Mit „H-1“ wird der Zeit-Countdown, mit „H-2“ der Strecken-Countdown und mit „H-3“ der Kalorien-Countdown eingestellt. Mit den Tasten „SPEED+/-“ und „INCLINE+/-“ können die Werte angepasst werden. Dann die „START“-Taste drücken, um das Laufband zu starten.

1.5.4 „SPEED (GESCHWINDIGKEIT) +/-“-TASTE

SPEED (GESCHWINDIGKEIT) +/- --Mithilfe dieser Taste kann die Geschwindigkeit angepasst werden, nachdem das Laufband gestartet wurde. Sie wird in Schritten von 0,1 km/h verändert. Wenn die Taste länger als 2 Sekunden gedrückt gehalten wird, wird die Geschwindigkeit automatisch erhöht bzw. gesenkt.

1.6. 1.5.5 QUICK SPEED (SCHNELLE GESCHWINDIGKEITSÄNDERUNG) -TASTE

Wenn die Quick Speed-Taste gedrückt wird, während das Band läuft, wird die Geschwindigkeit direkt auf 4 km/h, 8 km/h, 12 km/h oder 16 km/h eingestellt.

1.5.6 „INCLINE (STEIGUNG) +/-“-TASTE

INCLINE (STEIGUNG) +/- --Mithilfe dieser Taste kann die Steigung angepasst werden, nachdem das Laufband gestartet wurde. Sie wird bei jedem Tastendruck um 1 Stufe verändert. Die Taste länger als 2 Sekunden drücken, und der Wert steigt bzw. sinkt automatisch.

1.5.7 QUICK INCLINE (SCHNELLE STEIGUNGSÄNDERUNG) -TASTE

Wenn die Quick Incline-Taste gedrückt wird, während das Band läuft, wird die Steigung direkt auf 0, 5 oder 10 oder 15 eingestellt.

1.5.8 Ventilator-Taste

Der Ventilator kann vom Benutzer während aller Programme ein- und ausgeschaltet werden. Wenn das Band läuft, ist er standardmäßig ausgeschaltet, ebenso nach dem Drücken der Taste RESET, mit der das Gerät auf die Standardwerte zurückgesetzt wird.

1.6. DISPLAYFUNKTIONEN:

1.6.1 SPEED (GESCHWINDIGKEIT)

Anzeige der Laufgeschwindigkeit

1.6.2 ZEIT

Anzeige der Laufzeit oder der Countdown-Zeit

1.6.3 DISTANCE (DISTANZ)

Anzeige der insgesamt zurückgelegten Strecke oder Strecken-Countdown.

1.6.4 KALORIEN

Anzeige der verbrauchten Kalorien oder Kalorien-Countdown

1.6.5 STEIGUNG

1.6.6 PULSE (HERZFREQUENZ)

Anzeige der Herzfrequenzwerte

1.6.7 ANZEIGEBEREICHE DES DISPLAYS

ZEIT: 0:00 – 99,59 (min)

DISTANCE (LAUFSTRECKE) 0,00 – 99,9 (km)

CALORIES (KALORIEN): 0,0 – 999 (C)

SPEED (GESCHWINDIGKEIT): 0,8 - 20,0 (km/h)

PULSE (HERZFREQUENZ): 50 – 200 (BPM)

STEIGUNG: 0 - 15

1.7 HERZFREQUENZ-FUNKTION

Während das Laufband läuft, die Handpuls-Sensoren ca. 5 Sekunden umfassen, dann zeigt das Display die Herzfrequenz an. Es kann eine Herzfrequenz im Bereich von 50 bis 200 Schlägen pro Minute gemessen werden. Es wird ein Herz angezeigt, während die Herzfrequenz gemessen wird. Die Messergebnisse dienen nur als Richtwerte und dürfen nicht als medizinisch relevante Angaben betrachtet werden.

1.8 TRAININGSPROGRAMM-ÜBERSICHT

ZEIT (MODUS)		EINGESTELLTE ZEIT / 20 TRAININGSABSCHNITTE																			
		1	2	3	4	5	6	7	8	9	10	11	12	13	14	15	16	17	18	19	20
P1	GES CHW	2	2	4	4	3	3	4	4	3	3	5	5	4	4	2	2	5	5	3	3
	STEIG	1	1	2	2	3	3	3	3	1	1	2	2	2	2	3	3	2	2	2	2
P2	GES CHW	2	2	5	5	4	4	6	6	4	4	6	6	4	4	2	2	4	4	2	2
	STEIG	1	1	2	2	3	3	3	3	2	2	2	2	3	3	4	4	2	2	2	2
P3	GES CHW	2	2	5	5	4	4	5	5	4	4	5	5	4	4	2	2	3	3	2	2
	STEIG	1	1	2	2	2	2	3	3	1	1	2	2	2	2	2	2	2	2	1	1
P4	GES CHW	3	3	6	6	7	7	5	5	8	8	5	5	9	9	6	6	4	4	3	3
	STEIG	2	2	2	2	3	3	3	3	2	2	2	2	4	4	6	6	2	2	2	2
P5	GES CHW	3	3	6	6	7	7	5	5	8	8	6	6	7	7	6	6	4	4	3	3
	STEIG	1	1	2	2	4	4	3	3	2	2	2	2	4	4	5	5	2	2	1	1
P6	GES CHW	2	2	8	8	6	6	4	4	5	5	9	9	7	7	5	5	4	4	3	3
	STEIG	2	2	2	2	6	6	2	2	3	3	4	4	2	2	2	2	2	2	1	1
P7	GES CHW	2	2	6	6	7	7	4	4	4	4	7	7	4	4	2	2	4	4	2	2
	STEIG	4	4	5	5	6	6	6	6	9	9	9	9	10	10	12	12	6	6	3	3
P8	GES CHW	2	2	4	4	6	6	8	8	7	7	8	8	6	6	2	2	3	3	2	2
	STEIG	3	3	5	5	4	4	4	4	3	3	4	4	4	4	3	3	3	3	2	2
P9	GES CHW	2	2	4	4	5	5	5	5	6	6	5	5	6	6	3	3	3	3	2	2
	STEIG	3	3	5	5	3	3	4	4	2	2	3	3	4	4	2	2	3	3	2	2
P10	GES CHW	2	2	3	3	5	5	3	3	3	3	5	5	3	3	6	6	3	3	3	3
	STEIG	4	4	4	4	3	3	6	6	7	7	8	8	8	8	6	6	3	3	3	3
P11	GES CHW	3	3	5	5	8	8	8	8	9	9	5	5	7	7	6	6	3	3	2	2
	STEIG	4	4	5	5	6	6	6	6	9	9	9	9	10	10	12	12	6	6	3	3

P12	GES CHW	2	2	5	5	5	5	4	4	4	4	6	6	4	4	2	2	3	3	4	4
	STEIG	3	3	5	5	6	6	7	7	12	12	9	9	11	11	11	11	6	6	3	3
P13	GES CHW	4	4	2	2	6	6	8	8	6	6	3	3	2	2	6	6	2	2	2	2
	STEIG	3	3	4	4	6	6	2	2	3	3	7	7	9	9	5	5	2	2	2	2
P14	GES CHW	3	3	4	4	4	4	3	3	5	5	5	5	6	6	3	3	3	3	2	2
	STEIG	3	3	5	5	4	4	4	4	3	3	4	4	3	3	2	2	2	2	4	4
P15	GES CHW	4	4	2	2	4	4	6	6	8	8	7	7	8	8	6	6	2	2	3	3
	STEIG	4	4	3	3	4	4	4	4	3	3	4	4	2	2	3	3	2	2	5	5

1.9 Manuelle Bedienung

1.9.1 Nach dem Drücken der Start-Taste beginnt ein Countdown von 5 Sekunden, dann startet das Laufband mit einer Anfangsgeschwindigkeit von 0,8 km/h.

1.9.2 Durch Drücken von SPEED +/- kann die Geschwindigkeit angepasst werden.

1.9.3 Durch Drücken von INCLINE +/- kann die Steigung angepasst werden.

1.9.4 Um das Training zu unterbrechen, STOP drücken.

1.9.5 Um die Geschwindigkeit schnell zu verändern die Taste QUICK SPEED drücken.

1.9.6 Um die Steigung schnell zu verändern die Taste QUICK INCLINE drücken.

1.10.3 COUNTDOWN-FUNKTION FÜR DIE PARAMETERWERTE

Zu Beginn sind für den Zeit-Countdown 15:00 Minuten eingestellt, der Einstellbereich reicht von 5:00 bis 99:00 Minuten, wobei die Zeit in Schritten von 1:00 Minute verändert werden kann.

Für den Kalorien-Countdown sind zu Beginn 50 therm eingestellt, der Einstellbereich reicht von 10 bis 990 therm, wobei die Anpassung jeweils um 1 Stufe erfolgt.

Für den Strecken-Countdown ist zu Beginn 0,8 km eingestellt, der Einstellbereich reicht von 0,5 bis 99,9 km, wobei die Anpassung in Schritten von 0,1 erfolgt.

Umschalt-Reihenfolge: Manuell, Zeit, Strecke, Kalorien.

1.11 KÖRPERFETT-TEST (FETT)

Zu Beginn dauerhaft die Taste „PROGRAM“ drücken, um „FAT (FETT)“ für den Körperfett-Test aufzurufen, auf dem Display wird „FAT“ angezeigt. Auf „MODE“ drücken, um (F1 GESCHLECHT, F2 ALTER, F3

GRÖSSE, F4 GEWICHT) einzugeben. Zum Einstellen die Tasten „SPEED+“, und „SPEED -“ drücken.

Nach den Einstellungen zeigt das Display F5 und es müssen die Handpuls-Sensoren umfasst werden.

Das Display zeigt nun den Body-Quality-Index an.

Der Body-Quality-Index dient der Überprüfung des Zusammenhangs zwischen Größe und Gewicht und ist

keine Körperwaage. Das Körperfett hilft jedem Mann und jeder Frau bei der Findung des richtigen

Gewichts in Kombination mit einem anderen Body-Quality-Index. Der ideale FETT-Wert liegt zwischen 20

und 25, wenn er unter 19 liegt, ist die Person zu dünn. Wenn er sich zwischen 25 und 29 bewegt, liegt ein

Übergewicht vor, über 30 spricht man von Fettleibigkeit. (Die Angaben sind lediglich Richtwerte und

können nicht als medizinisch verbindliche Angaben betrachtet werden.)

01 Geschlecht 01 Mann 02 Frau

02 Alter 10 — 99

03 Größe 100 — 200

04 Gewicht 20 — 150

05 FETT ≤ 19 Untergewicht

FETT = (20 — 25) Normales Gewicht

FETT = (25 — 29) Übergewicht

FETT ≥ 30 Fettleibigkeit

1.12 Benutzerprogramme

Zusätzlich zu den 12 voreingestellten Programmen stehen 3 benutzerdefinierte Programme zur Verfügung.

Jedes der Benutzerprogramme besteht aus 16 Abschnitten und die Laufzeit der verschiedenen Benutzerprogramme ist gleich. Der Benutzer kann die gewünschte Geschwindigkeit und Steigung vor dem Trainingsbeginn einstellen.

Im Benutzerprogramm die Werte „TIME (ZEIT)“ - „SPEED (GESCHWINDIGKEIT)“ Abschnitt 1 bis Abschnitt 20 wählen.

Der Benutzer kann ebenso die STEIGUNG („INCLINE“) für den Abschnitt 1 bis Abschnitt 20 auf die gleiche Weise festlegen

und die Standardwerte als Richtlinie anzeigen. Mit den Tasten „SPEED +“ und „SPEED -“ die

Geschwindigkeit anpassen. Zum Einstellen der Steigung „INCLINE+“ und „INCLINE-“ drücken. Zum Bestätigen die

MODE (MODUS)-Taste drücken. Auf „STOP“ drücken, um jederzeit zur Einstellung des letzten Abschnitt zurückzukehren.

1.13 Herzfrequenz (HRC)-Überwachungsprogramm

Es stehen 3 Herzfrequenz-Programme zur Verfügung. HRC60, HRC70 und HRC80. Die Formel für die

Berechnung der Zielherzfrequenz (THR) lautet: $(220 - \text{ALTER}) \times 60\% (70\% / 80\%)$. Die Parameter

werden in folgender Reihenfolge eingegeben: 『TIME (DAUER)』 → 『AGE (ALTER)』 → 『THR (ZHF)』 .

Die Werte können durch Drücken der Tasten SPEED +/- bzw. INCLINE +/- geändert werden. Mit der MODE-Taste werden die Werte bestätigt.

Wenn 『HR<THR-15』 ist, werden die GESCHWINDIGKEIT und die STEIGUNG automatisch angepasst,

um die Herzfrequenz dicht an der Standardfrequenz zu halten. Alle 15 Sekunden wird die

GESCHWINDIGKEIT automatisch in 0,8 km/h-Schritten und die STEIGUNG um 1 Stufe erhöht, bis die

Maximalwerte erreicht sind.

Wenn $THR-5 > HR \geq THR-15$ ist, werden die GESCHWINDIGKEIT und die STEIGUNG automatisch angepasst, um die Herzfrequenz dicht an der Standardfrequenz zu halten. Alle 15 Sekunden wird die GESCHWINDIGKEIT automatisch in 0,4 km/h-Schritten und die STEIGUNG um 1 Stufe erhöht, bis die Maximalwerte erreicht sind.

Wenn $THR+5 \geq HR \geq THR-5$ ist, bleiben die GESCHWINDIGKEIT und die STEIGUNG unverändert.

Wenn $THR+15 \geq HR > THR+5$ ist, werden die GESCHWINDIGKEIT und die STEIGUNG automatisch angepasst, um die Herzfrequenz dicht an der Standardfrequenz zu halten. Alle 15 Sekunden wird die GESCHWINDIGKEIT automatisch in 0,4 km/h-Schritten und die STEIGUNG um 1 Stufe zurückgenommen, bis die Mindestwerte erreicht sind.

Wenn $HR > THR+15$ ist, werden die GESCHWINDIGKEIT und die STEIGUNG automatisch alle 15 Sekunden angepasst, um die Herzfrequenz dicht an der Standardfrequenz zu halten. Alle 15 Sekunden wird die GESCHWINDIGKEIT automatisch in 0,8 km/h-Schritten und die STEIGUNG um 2 Stufen zurückgenommen, bis die Mindestwerte erreicht sind.

1.14 WEITERE FUNKTIONEN

1.14.1 Das Gerät schaltet automatisch in den Energiesparmodus, wenn nach 10 Minuten im LEERLAUF keine Aktion durchgeführt wird. Das Display und die Hintergrundbeleuchtung des Computers sind ausgeschaltet. Durch Drücken einer beliebigen Taste nimmt es seine Tätigkeit wieder auf.

1.14.2 MP3 Audio-Funktion: Das MP3-Kabel in den Anschluss an der rechten Seite des Computers stecken.

1.14.3 Der Zeit-Countdown, der Kalorien-Countdown und der Strecken-Countdown können einzeln eingestellt werden, den letzten Parameter drücken um den Lauf einzustellen, der Einstellparameter ist Countdown, andere anzeigen normale Werte.

1.14.4 Displayanzeige – Die für die zurückgelegte Strecke, die verbrauchten Kalorien, die gemessene Herzfrequenz und den Körperfett-Test angegebenen Werte sind Richtwerte und schwanken möglicherweise von Gerät zu Gerät. Die Messwerte dürfen nicht mit Werten gleichgesetzt werden, die mit klinischen Messgeräten erhoben wurden.

1.14.5 Geschwindigkeitssteuerung: Beschleunigung mit 0,5 km/s, Bremsen mit 0,5 km/s.

LEITFADEN FÜR DEN TRAININGSBEGINN

VORBEREITUNG

Wenn Sie ca. 35 Jahre alt sind oder Probleme mit Ihrer Gesundheit haben, oder es sich um Ihrer erste Fitness-Erfahrung handelt, suchen Sie bitte einen Arzt auf, bevor Sie das Gerät verwenden.

Vor dem Training bitte neben das Gerät stellen und lernen, wie es bedient, d. h. wie es zum Beispiel gestartet, gestoppt, die Geschwindigkeit eingestellt wird. Danach auf die Füße auf die Kunststofffläche des Gerätes stellen, den Handlauf umfassen, das Gerät mit einer langsamen Geschwindigkeit von 1,6 - 3,2 km/h starten, aufrecht stehen, den Blick nach vorn richten, mit einem Fuß mehrere Male die Bewegung des Bandes nachvollziehen, dann auf das Laufband treten und mit dem Training beginnen. Nachdem Sie sich an die Bewegung und die Geschwindigkeit gewöhnt haben, können Sie die Geschwindigkeit auf 3 - 5 km/h erhöhen und dann 10 Minuten trainieren. Dann das Band anhalten, das Training ist beendet.

TRAINIEREN

Bitte stellen Sie sich neben das Band, um zu lernen, wie es bedient wird, z. B. Einstellung der Geschwindigkeit und Steigung. Wenn Sie sich mit den Grundfunktionen vertraut gemacht haben, können Sie mit dem Training beginnen. Gehen Sie innerhalb von 15 - 25 Minuten mit gleichmäßigem Schritt 1 km, überwachen Sie dabei die Zeit. Dann gehen Sie in ca. 12 Minuten mit einer Geschwindigkeit von 4,8 km/h 1 km. Wenn Sie dies mehrmals leicht durchhalten, können Sie die Geschwindigkeit und die Steigung erhöhen und 30 Minuten lang laufen. Auf diese Weise erzielen Sie einen guten Trainingseffekt. Zuvor sollten Sie sich immer langsam einlaufen, bitte denken Sie daran, dieses Vorgehen dient Ihrer Gesundheit.

TRAININGSINTENSITÄT

KURZTRAINING--Der beste Weg, um Zeit einzusparen, sind Trainingseinheiten von 15 - 20 Minuten.

2 Minuten bei 4,8 km/h aufwärmen, dann die Geschwindigkeit auf 5,3 km/h und 5,8 km/h anpassen, das Training nun bei diesen beiden Geschwindigkeiten fortsetzen. Dann alle 2 Minuten die Geschwindigkeit um 0,3 km/h erhöhen, bis Sie schneller jedoch nicht schwer atmen. Diese Geschwindigkeit nun für das Training beibehalten. Sollten Sie sich dabei unwohl fühlen, reduzieren Sie die Geschwindigkeit bitte um 0,3 km/h. Zum Auslaufen am Ende 4 Minuten reservieren. Wenn Sie das Gefühl haben, dass die durch eine Erhöhung der Geschwindigkeit das Training nicht merklich erschweren, können Sie die Steigung langsam erhöhen, um das Training härter zu gestalten.

ENERGIERVERBRAUCH--Auf diese Weise können Sie wirklich Energie verbrauchen.

Wärmen Sie sich bei einer Geschwindigkeit von 4 - 4,8 km/h 5 Minuten lang auf und erhöhen dann alle 2 Minuten die Geschwindigkeit um 0,3 km/h. Wenn Sie eine angenehme und herausfordernde Geschwindigkeit erreicht haben, können Sie 45 Minuten lang so trainieren. Um das Training zu verstärken, können Sie bei dieser Geschwindigkeit 1 Stunde trainieren und um 0,3 km/h erhöhen, wenn Sie einige geschäftliche Werbungen gehört haben und die Geschwindigkeit zurücknehmen, wenn Sie zum nächsten Programm wechseln, zu diesem Zeitpunkt werden Sie ausreichend Energie verbraucht haben. Zum Auslaufen mindestens 4 Minuten reservieren.

TRAININGSHÄUFIGKEIT

Ziel sind 3 bis 5 Trainingseinheit pro Woche, wobei jede zwischen 15 und 60 Minuten dauern sollte. Es ist besser einen Trainingsplan aufzustellen, den Sie auch einhalten sollten. Sie können das Training durch Anpassen der Geschwindigkeit und der Steigung entsprechend anstrengend gestalten. Wir empfehlen Ihnen keine Steigung einzustellen, wenn Sie noch Anfänger sein sollten.

SICHERES TRAINING

Bitte suchen Sie einen Arzt auf, bevor Sie mit körperlicher Ertüchtigung beginnen. Er kann Sie Ihrem Alter und Ihrem Gesundheitszustand entsprechend bzgl. der Trainingshäufigkeit, -intensität und -dauer beraten. Unterbrechend Sie das Training bitte sofort, wenn Sie beim Laufen Druck auf der Brust oder Schmerzen im Brustkorb verspüren, einen unregelmäßigen Herzschlag, Kurzatmigkeit oder Schwindel bemerken oder sich anderweitig unwohl fühlen! Und wenden Sie sich an einen Arzt, bevor Sie mit dem Training fortfahren. Wenn Sie das Laufband häufig verwenden wollen, können Sie zwischen normalem Laufen, schnellem Laufen und Schnellem Joggen auswählen.

Wenn Sie keine Erfahrung besitzen oder die beste Testgeschwindigkeit nicht sicher bestimmen können, können Sie die nachfolgenden Standardwerte als Richtlinie verwenden:

Geschwindigkeit 0,8 - 3,0 km	Personen mit einem feinen Körperbau
Geschwindigkeit 3,0 - 4,5 km	Personen, die sehr viel sitzen oder selten trainieren
Geschwindigkeit 4,5 - 6,0 km	mäßig schnell gehende Personen
Geschwindigkeit 6,0 - 7,5 km	schnell gehende Personen
Geschwindigkeit 7,5 - 9,0 km	Jogger
Geschwindigkeit 9,0 - 12,0 km	mittelschnelle Läufer
Mehr als 12,0 km	hervorragende Läufer

ACHTUNG: Spaziergänger sollten maximal 6 km/h oder weniger wählen.

WARTUNG

WARNUNG: Bitte überprüfen, ob der Stecker des Laufbands gezogen wurde, bevor es gereinigt oder gewartet wird.

REINIGEN: Eine Reinigung des Laufbandes verlängert generell deutlich seine Nutzdauer.

Das Laufband regelmäßig abstauben. Darauf achten, dass die offen liegenden Teile des Gleitbretts auf beiden Seiten des Bandes und die Seitenleisten gereinigt werden. Auf diese Weise werden Ablagerungen von Fremdmaterial unter dem Band vermieden. Immer mit sauberen Schuhen trainieren. Die Oberseite des Bandes kann mit einem mit Wasser und Seife befeuchteten Tuch gereinigt werden. Darauf achten, dass keine Flüssigkeit in den Antrieb des Laufbandes oder unter das Bandgerät.

WARNUNG: Immer den Stecker des Laufbandes ziehen, bevor die Motorabdeckung abgenommen wird. Die Motorabdeckung mindestens einmal im Jahr abnehmen und unter ihr mit einem Staubsauger einigen.

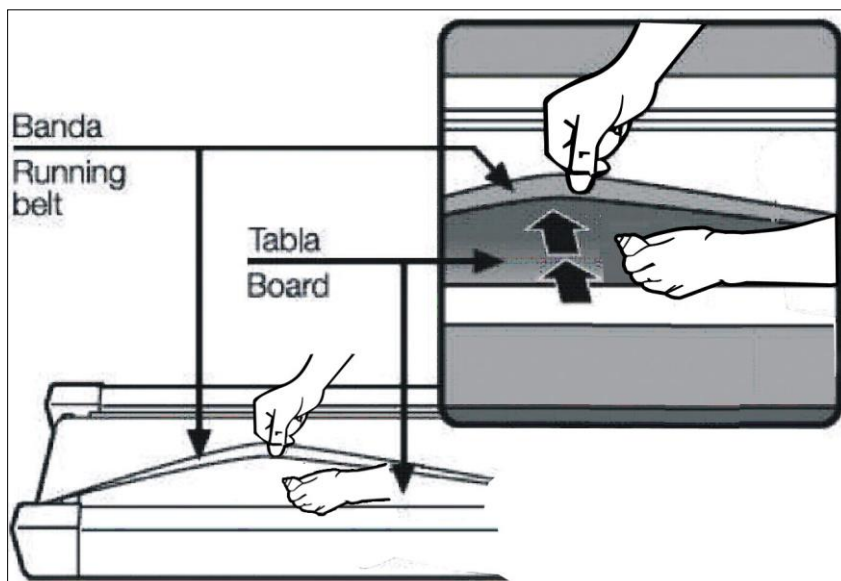
Das Laufband und das Gleitbrett sind vor geschmiert und erfordern nur wenig Wartung. Die Reibung zwischen dem Band und dem Gleitbrett spielen hinsichtlich der Funktion und der Nutzdauer des Laufbandes eine wichtige Rolle, weshalb sie regelmäßig geschmiert werden müssen. Wir empfehlen, das Gleitbrett regelmäßig zu überprüfen.

Das Gleitbrett sollte mit folgenden Zeitabständen geschmiert werden:

Geringe Nutzung (weniger als 3 h/Woche)	Alle 60 Tage
Mittlere bis starke Nutzung (3 - 5 h/Woche)	Alle 45 Tage
Intensive Nutzung (mehr als 5 h/Woche)	Alle 30 Tage

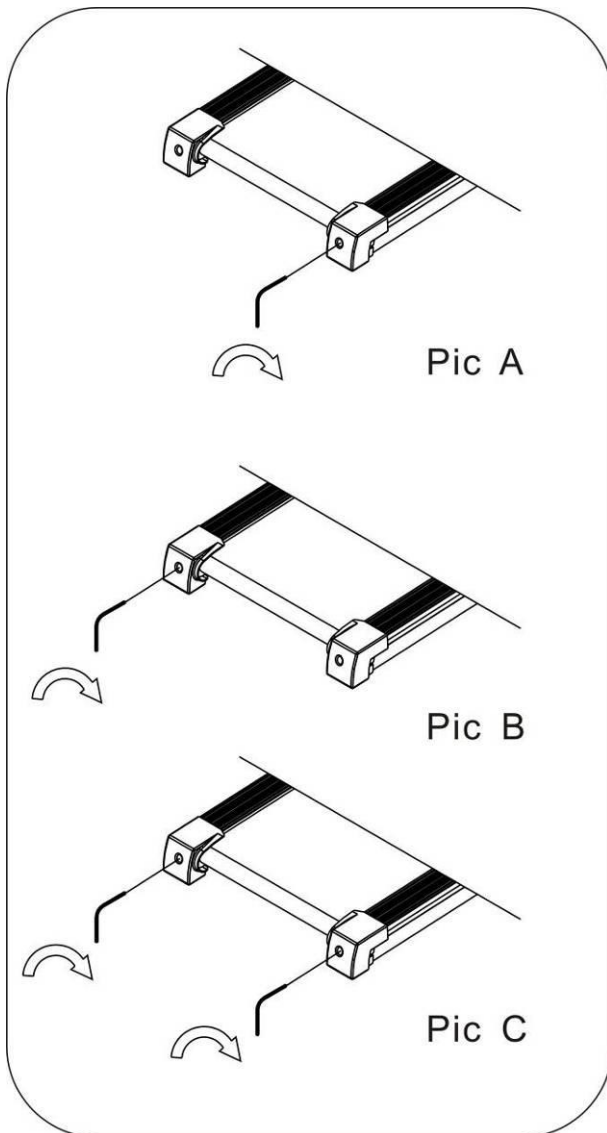
Wir empfehlen Ihnen, bei Ihrem Händler vor Ort das Schmieröl zu erwerben oder sich direkt an unser Unternehmen zu wenden.

Für alle weiteren Wartungseingriffe wenden Sie sich bitte an Fachpersonal.



Das Laufband auf eine ebene Fläche stellen. Das Laufband mit ca. 6 bis 8 km/h laufen lassen und beobachten, ob das Band driftet.

EINSTELLUNG DES LAUFBANDES



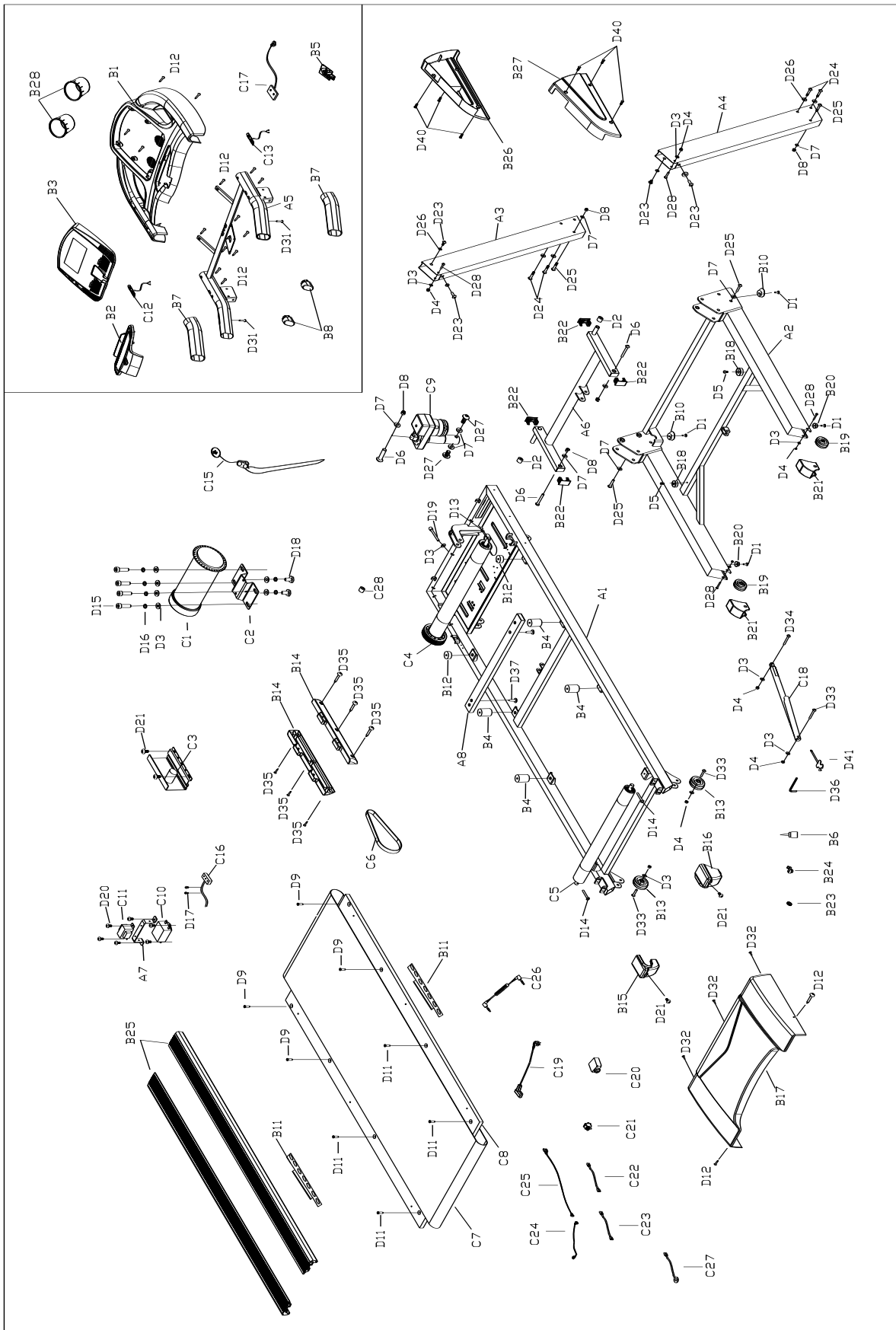
Sollte das Band nach rechts driften, den Sicherheitsschlüssel ziehen und den Geräteschalter ausschalten. Die rechte Einstellschraube um 1/4 Drehung im Uhrzeigersinn drehen, dann die Stromzufuhr einschalten und den Sicherheitsschlüssel einstecken. Das Laufband laufen lassen und beobachten, ob es gerade läuft. Die oben genannten Schritte wiederholen, bis das Band in der Mitte läuft. **Siehe Abbildung A.**

Wenn das Band nach links driftet, den Sicherheitsschlüssel ziehen, die Stromzufuhr ausschalten und dann die linke Einstellschraube um 1/4 Drehung im Uhrzeigersinn drehen. Dann den Sicherheitsschlüssel wieder einstecken, die Stromzufuhr einschalten und das Band laufen lassen, dabei überprüfen, ob es gerade läuft. Die oben beschriebenen Schritte wiederholen, bis sich das Band in der Mitte befindet. **Siehe Abbildung B.**

Nach den oben beschriebenen Schritten oder nach einer gewissen Verwendungszeit nimmt die Spannung des Bandes nach und nach ab. Den Sicherheitsschlüssel ziehen und die Stromzufuhr ausschalten. Die beiden Einstellschrauben um 1/4 Drehung drehen. Den Sicherheitsschlüssel wieder einstecken und die Stromzufuhr einschalten. Das Laufband starten und sich auf das Band stellen, um dessen Spannung zu überprüfen. Die oben beschriebenen Schritte wiederholen, bis das Band angemessen gespannt ist.

Siehe Abbildung C.

Übersichtszeichnung



PART LIST

A. Welding parts					
No.	Description	QTY	No.	Description	QTY
A1	Main frame	1	A5	Computer bracket	1
A2	Base frame	1	A6	Incline bracket	1
A3	Left upright tube	1	A7	Filter bracket	1
A4	Right upright tube	1	A8	Reinforce frame	1
B. Plastic parts					
No.	Description	QTY	No.	Description	QTY
B1	Computer cover	1	B15	Left rear cover	1
B2	Safety key panel	1	B16	Right rear cover	1
B3	Computer panel	1	B17	Motor cover	1
B4	Cushion	4	B18	Limited cushion	2
B5	Cell phone pad	1	B19	Transport wheel	2
B6	Silicon oil	1	B20	Foot pad	2
B7	Foam	2	B21	Transport wheel plug	2
B8	Inner plug	2	B22	Inner plug	4
B9	Overlay	1	B23	Round protect ring	2
B10	Foot pad	2	B24	Power buckle	1
B11	Shock absorber	2	B25	Side rail	1
B12	Cushion	2	B26	Left front cover	1
B13	Adjust wheel	2	B27	Right front cover	1
C Electrical and Drive parts					
No.	Description	QTY	No.	Description	QTY
C1	DC motor	1	C14	Console	1
C2	Motor bracket	1	C15	Safety key	1
C3	Controller	1	C16	Magnetic inductor	1
C4	Front roller	1	C17	Safety key inductor	1
C5	Rear roller	1	C18	Cylinder	1
C6	Motor belt	1	C19	Power line	1
C7	Running belt	1	C20	Overload protector	1
C8	Running board	1	C21	Power switch	1
C9	Incline motor	1	C22	Single line	3
C10	Filter	1	C23	Single line	1
C11	Inductor	1	C26	MP3 line	1
C12	Left short keys	1	C27	Single line	1
C13	Right short keys	1	C28	Magnetic ring	1
D. Hardware parts					
No.	Description	QTY	No.	Description	QTY
D1	Bolt M5*20 mm	4	D21	Bolt M5*10 mm	5
D2	Sleeve	2	D23	Bolt M10*15 mm	4
D3	Washer M8	15	D24	Bolt M10*55 mm	4
D4	Nut M8	9	D25	Bolt M10*60 mm	4
D5	Bolt M6*10 mm	2	D26	Washer M10	10
D6	Bolt M10*45 mm	3	D27	Bolt M10*20 mm	2
D7	Washer M10	8	D28	Bolt M8*50 mm	2
D8	Nut M10	6	D29	Screw ST4.2*40	4

D9	Bolt M6*40	2		D30	Screw ST4.2*50	4
D10	Bolt M6*65	2		D31	Screw ST4.2*50	2
D11	Bolt M6*25	2		D32	Bolt M5*15 mm	3
D12	Screw ST4.2*16	24		D33	Bolt M8*40 mm	3
D13	Bolt M8*55 mm	1		D34	BoltM8*30 mm	1
D14	Bolt M8*60 mm	2		D35	Screw ST4.2*19	8
D15	Bolt M8*20 mm	4		D36	Allen wrench	1
D16	Spring washer M8	6		D37	Screw ST4.2*30	2
D17	Screw ST2.9*16	6		D38	Bolt M6*45	2
D18	Bolt M8*10 mm	2		D39	Screw ST3*10	2
D19	Bolt M8*80 mm	1		D40	Screw ST4.2*25	6
D20	Bolt M8*80 mm	6		D41	Screw driver	1



GARLANDO SPA
Via Regione Piemonte, 32 - Zona Industriale D1
15068 - Pozzolo Formigaro (AL) - Italy
www.toorx.it - info@toorx.it