

**TOORX**  
FITNESS IN MOTION

# MANUALE D'ISTRUZIONI



# SRX 500



*Istruzioni originali in lingua italiana.*  
**Leggere il manuale con la massima attenzione e  
tenerlo sempre a portata di mano vicino al prodotto.**

Codice : GRDLTOORXSRX500

Revisione : 02

Edizione : 09/19



## INDICE DEGLI ARGOMENTI

<b>1.0</b>	AVVERTENZE DI SICUREZZA .....	pag.	3
<b>1.1</b>	USO PREVISTO E CONTROINDICATO - CONVENZIONI .....	pag.	4
<b>1.2</b>	DISPOSITIVI DI SICUREZZA .....	pag.	5
<b>1.3</b>	TARGHE ADESIVE SUL PRODOTTO .....	pag.	6
<b>1.4</b>	CARATTERISTICHE TECNICHE .....	pag.	7
<b>2.0</b>	LOCALE DI INSTALLAZIONE DEL PRODOTTO.....	pag.	8
<b>2.1</b>	DISIMBALLO - CONTENUTO SCATOLA .....	pag.	8
<b>2.2</b>	ASSEMBLAGGIO DEL PRODOTTO.....	pag.	9
	Livellamento .....	pag.	11
	Spostamento del prodotto.....	pag.	11
<b>2.3</b>	COLLEGAMENTO ELETTRICO.....	pag.	12
<b>3.0</b>	PROGRAMMA DI ALLENAMENTO .....	pag.	13
<b>3.1</b>	USO DEL TRASMETTITORE A FASCIA.....	pag.	14
<b>3.2</b>	CONSIGLI PRATICI E SUGGERIMENTI D'USO .....	pag.	15
<b>3.3</b>	FUNZIONI DELLA CONSOLE - (DISPLAY) .....	pag.	17
<b>3.4</b>	FUNZIONI DELLA CONSOLE - (PULSANTI) .....	pag.	18
<b>3.5</b>	ACCENSIONE - PROGRAMMA MANUALE .....	pag.	19
<b>3.6</b>	PROGRAMMI PRE-IMPOSTATI .....	pag.	20
<b>3.7</b>	PROGRAMMI CARDIO .....	pag.	21
<b>3.8</b>	PROGRAMMA WATT .....	pag.	22
<b>3.9</b>	FUNZIONE RECOVERY .....	pag.	23
<b>3.10</b>	CONNESSIONE BLUETOOTH .....	pag.	24
<b>4.0</b>	MANUTENZIONE .....	pag.	25
<b>5.0</b>	MESSA FUORI SERVIZIO - SMALTIMENTO.....	pag.	26
<b>6.0</b>	CATALOGO RICAMBI - ORDINE PARTI DI RICAMBIO.....	pag.	26
<b>6.1</b>	ESPLOSO RICAMBI .....	pag.	27
<b>6.2</b>	LISTA DEI RICAMBI.....	pag.	28
<b>7.0</b>	GARANZIA CONVENZIONALE .....	pag.	29

- **Prima del montaggio e dell'impiego, leggere con la massima attenzione questo manuale d'istruzioni e gli eventuali altri fogli di istruzione allegati.**
- **Usare l'attrezzo solamente all'interno di ambienti domestici. Le modalità e le avvertenze d'impiego devono essere spiegate a tutti i componenti della famiglia o agli amici ai quali viene permesso di usare questo attrezzo.**
- **Usare l'attrezzo solo su una superficie piana e ricoprire il pavimento o la moquette sotto l'attrezzo per evitare danneggiamenti.**
- **Assicurarsi che chi usa l'attrezzo abbia capito bene le istruzioni, sorvegliando le prime fasi dell'allenamento. Il manuale d'istruzioni deve trovarsi sempre vicino all'attrezzo per una rapida consultazione, in caso di necessità.**
- **Assicurarsi che l'attrezzo venga usato solo da persone di età superiore a 16 anni, e da persone che siano in buone condizioni fisiche.**
- **Indossare sempre un abbigliamento adeguato all'attività sportiva, che non ostacoli i movimenti. Utilizzare comunque scarpe da ginnastica adatte per la corsa. Evitare di indossare indumenti che impediscano la traspirazione o scarpe con suola in cuoio o altro materiale rigido.**
- **Mantenere saldamente il manubrio di presa con le mani durante l'allenamento. Durante l'esercizio mantenere sotto controllo il battito cardiaco e regolate di conseguenza l'intensità dell'esercizio.**
- **Quando, durante l'impiego dell'attrezzo, si avvertono giramenti di testa, dolore toracico o sensazione di affanno, interrompere immediatamente l'esercizio e consultare il proprio medico.**
- **Controllare periodicamente il serraggio della bulloneria nonché l'integrità di tutte le parti dell'attrezzo.**
- **NON installare l'attrezzo all'interno di centri fitness o in ambienti adibiti al commercio o al noleggio, questo attrezzo non è progettato per un utilizzo intensivo in attività professionale o per scopi riabilitativi.**
- **NON appoggiare bicchieri o bottiglie contenenti bevande vicino o sopra all'attrezzo.**
- **NON rovinare la console e le parti plastiche dell'attrezzo, con oggetti appuntiti, spazzole o spugne abrasive, o sostanze chimiche aggressive.**
- **NON smontare parti dell'attrezzo, tranne nel caso in cui l'operazione sia specificata nel manuale d'istruzioni.**
- **NON collocare l'attrezzo in scantinati, terrazzi, cantine, zone umide in genere, non lasciarlo esposto ad agenti atmosferici (pioggia, sole, ecc) .**
- **NON permettere a bambini o ad animali domestici di avvicinarsi all'attrezzo.**
- **NON usare mai l'attrezzo se danneggiato o non in perfette condizioni. In caso di guasto e/o cattivo funzionamento dell'attrezzo spegnerlo e non manometterlo. Per l'eventuale riparazione rivolgersi solamente ad un centro di assistenza specializzato.**
- **NON indossare un abbigliamento in materiale sintetico o in misto lana, durante l'allenamento. L'impiego di indumenti inadeguati può comportare problemi di natura igienica ma anche la possibilità di creare cariche elettrostatiche.**

Il prodotto descritto in questo manuale è progettato e certificato per un utilizzo privato all'interno di un ambiente domestico ed è un attrezzo per uso sportivo che consente di riprodurre il movimento specifico della bicicletta tradizionale per potersi mantenere in forma attraverso un allenamento costante, ad alta intensità per un efficace miglioramento delle capacità cardiovascolari e della forza resistente.

Questa Indoor Cycle permette di fare attività sportiva senza spostarsi da casa, in questo modo potrete praticare sport anche quando le condizioni meteorologiche non lo consentono, oppure più semplicemente quando non avete voglia e tempo di uscire di casa per andare in bici o per andare ad allenarvi in un centro fitness.

E' indispensabile seguire tutte le istruzioni e le avvertenze contenute in questa guida per poter essere sicuri di allenarsi in sicurezza, sforzi intensi e prolungati richiedono una buona condizione fisica e per questo motivo occorre valutare le controindicazioni d'uso elencate di seguito.

**L'impiego del prodotto è vietato nelle seguenti condizioni:**

- **utilizzatore di età inferiore a 16 anni;**
- **utilizzatore di peso superiore al limite indicato nella targa e nei dati tecnici;**
- **utilizzatore in stato di gravidanza;**
- **utilizzatore con diabete;**
- **utilizzatore con patologie legate a cuore, ai polmoni, o ai reni.**

**La garanzia sul prodotto e la responsabilità del distributore vengono a decadere nei seguenti casi:**

- **uso improprio del prodotto diverso da quello specificato nel manuale d'istruzioni;**
- **mancato rispetto degli intervalli e delle modalità della manutenzione;**
- **manomissione del prodotto**
- **impiego di ricambi non originali;**
- **inosservanza degli avvisi di sicurezza riportati nei pittogrammi e nel manuale d'istruzioni.**

Questo manuale contiene tutte le informazioni per l'installazione, la manutenzione e l'uso corretto della Indoor Cycle. L'utilizzatore del prodotto e gli eventuali altri amici e componenti della famiglia che ne faranno uso, hanno l'obbligo di leggere con la massima attenzione le informazioni contenute in questa guida per poter così eseguire una installazione sicura e un impiego corretto.

Osservare le indicazioni contenute nella guida garantisce la massima sicurezza personale ed una maggiore durata del prodotto stesso.

Le avvertenze di sicurezza e le parti di testo rilevanti sono state evidenziate in neretto e sono precedute da simboli qui di seguito illustrati e definiti.



**Le informazioni evidenziate da questo simbolo segnalano PERICOLO, prestate la massima attenzione per evitare lesioni personali.**



**Le informazioni evidenziate da questo simbolo segnalano CAUTELA, prestate la massima attenzione per evitare danni al prodotto**

**NOTA:**

I disegni contenuti nel manuale hanno lo scopo di semplificare e rendere più intuitivi gli argomenti trattati.

Tuttavia, a causa di un costante aggiornamento dei prodotti, è possibile che taluni di questi disegni siano differenti dal prodotto acquistato; in tale eventualità si ricorda che si tratta di aspetti estetici e che la sicurezza e le informazioni sulla stessa restano comunque garantite.

Il costruttore persegue una politica di costante sviluppo ed aggiornamento e può apportare modifiche alle parti estetiche del prodotto senza alcun preavviso.



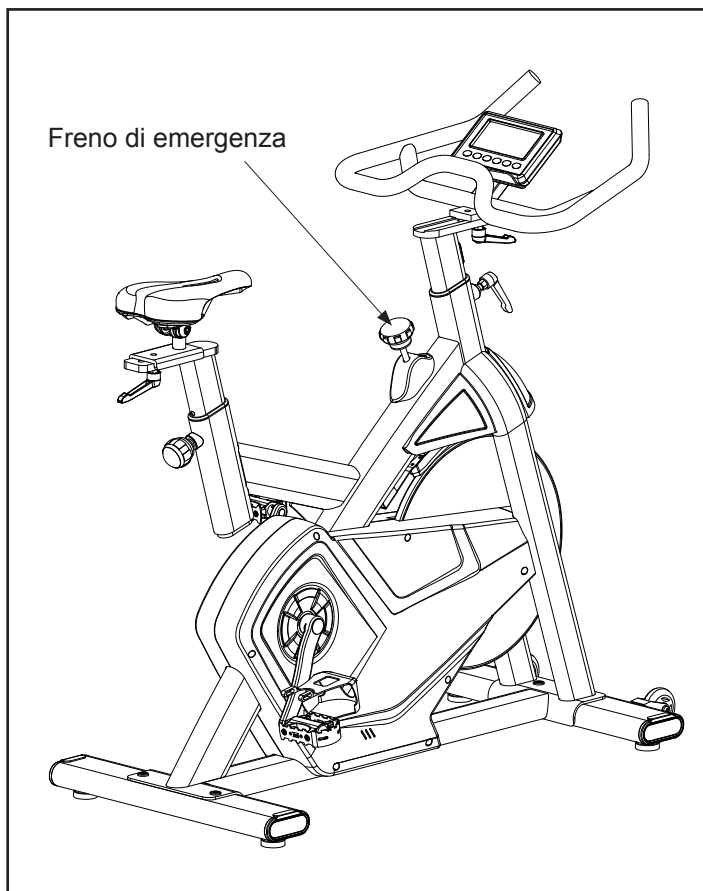
- È vietato usare l'attrezzo in presenza di bambini o animali che giocano nella stanza.
- In caso di presenza di bambini all'interno dell'edificio di installazione del prodotto, è necessario prevedere un locale chiuso ove alloggiare il prodotto. Quando l'attrezzo rimane inutilizzato legare i pedali con una corda, per evitare che i bambini possano ferirsi giocando.

L'attrezzo è dotato di un dispositivo di sicurezza, chiamato freno di emergenza, che si trova sotto al manubrio e permette l'immediato arresto della rotazione del volano.

**Il Freno di Emergenza si aziona premendo e mantenendo premuto il pomello di colore rosso, rilasciando il pomello l'azione frenante cesserà.**

Il sistema di trazione a pignone fisso, ovvero la continuità di trazione tra pedali e volano, in assenza di "Ruota Libera", svolge un'azione cinetica di trascinamento dei pedali in rapporto alla velocità impressa al volano.

**MAI** rallentare o fermarsi opponendo resistenza con le gambe, questo comportamento è pericoloso per i legamenti e per la possibilità di sgancio del piede dal pedale con conseguenti collisioni con i talloni.

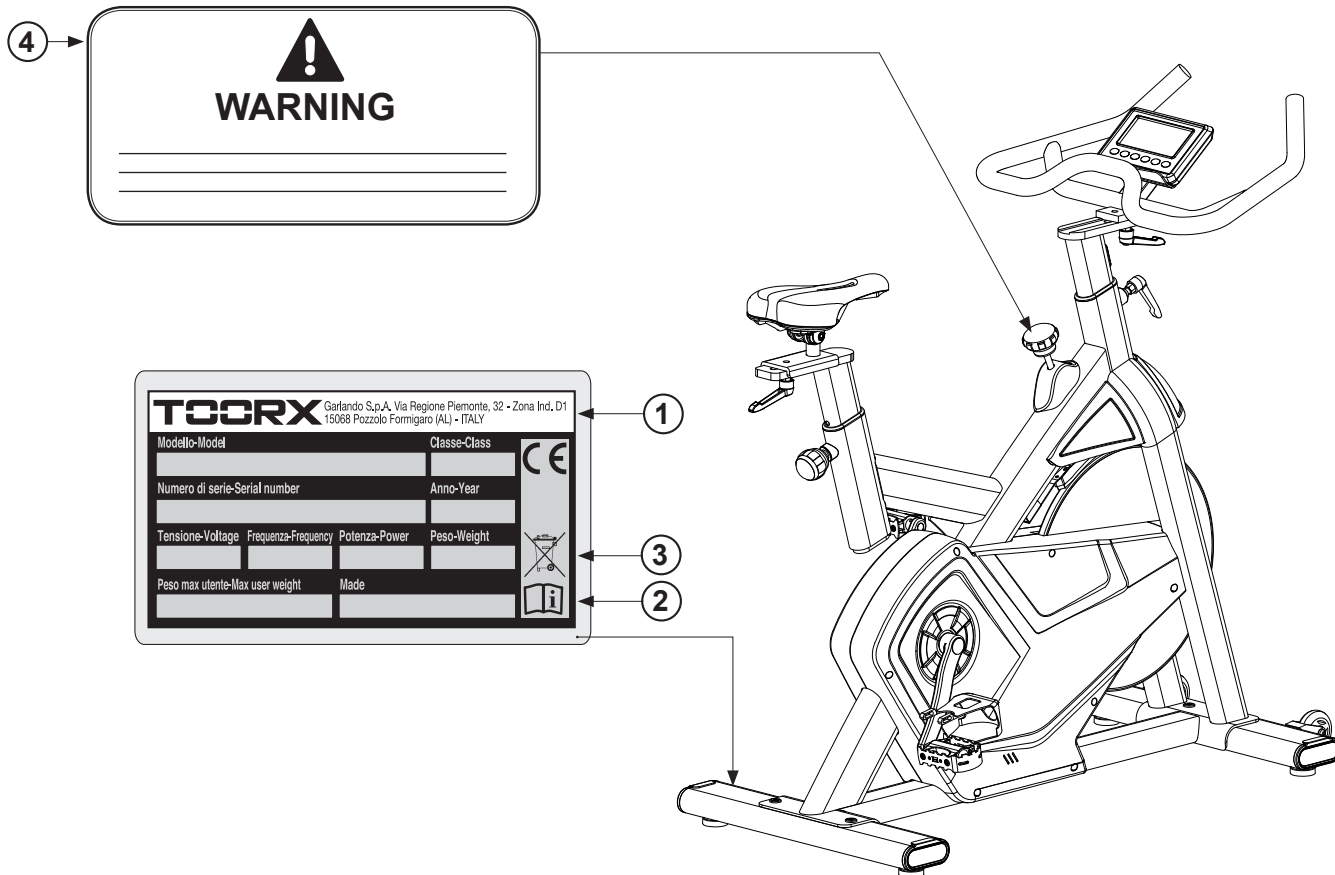


**USARE SEMPRE E SOLO IL FRENO DI EMERGENZA PER FERMARE RAPIDAMENTE LA ROTAZIONE DEI PEDALI.**

- 1) La Targa di Identificazione del prodotto riporta i dati tecnici, e il numero di serie.
- 2) Simbolo di richiamo all'obbligo di lettura del manuale d'istruzioni prima dell'impiego.
- 3) Simbolo di avviso: indica che il prodotto commercializzato rientra nel campo di applicazione della Direttiva europea RoHS per lo smaltimento dei rifiuti di natura elettrica ed elettronica (RAEE). Il prodotto non può essere smaltito come rifiuto urbano, ma deve essere consegnato negli appositi centri di raccolta per lo smaltimento e il riciclaggio, oppure consegnato al rivenditore al momento del ritiro di un prodotto sostitutivo.
- 4) Segnale di Pericolo: avvisa l'utilizzatore sui rischi derivanti dal cosiddetto sistema a "pignone fisso" che comporta la rotazione vincolata tra pedali e volano con conseguente pericolo di traumi agli arti inferiori nel caso si tenti di contrastare la pedalata con le gambe. La targa riporta il testo seguente:

**Attenzione!**

Interrompendo la pedalata, il volano e i pedali continuano la rotazione per inerzia. Per prevenire infortuni utilizzare sempre il freno di emergenza (vedere manuale) che consente di arrestare la rotazione dei pedali senza strappi.



REGOLAZIONE DELLA RESISTENZA	regolazione elettronica a 32 livelli
SISTEMA DI FRENAGGIO	sistema con freno ad azione magnetica gestito elettronicamente sistema con freno a pattino per arresto rapido di emergenza
INFORMAZIONI CONSOLE	tempo, distanza, calorie, velocità, RPM, pulsazioni, watt, recovery index
PROGRAMMI DISPONIBILI	programma Manuale, 4 programmi Beginner, 4 programmi Advance, 4 programmi Sporty, 4 programmi Cardio, programma Watt
TRASMISSIONE	a cinghia con pignone fisso
MASSA VOLANICA	24 kg
INGOMBRI MAX (LXPXH)	1210 x 530 x 1150 mm
PESO PRODOTTO	59 kg
PESO PRODOTTO IMBALLATO	62 kg
PESO MASSIMO UTENTE	150 kg
RILEVAZIONE CARDIACA	ricevitore HR wireless con fascia toracica inclusa
INTERFACCIA BLUETOOTH	per la sincronizzazione con applicazioni dedicate su tablet/smartphone
REGOLAZIONE SELLA	regolazione verticale e orizzontale micrometrica
REGOLAZIONE MANUBRIO	regolazione verticale e orizzontale micrometrica
PEDALI	a sgancio rapido SPD
PEDIVELLA	3 pezzi
ALIMENTATORE	IN: [240 VAC - 50 Hz] - OUT: [9 VDC - 1 A]
CONFORMITA'	Norme : EN ISO 20957-1 - EN 957-10 (classe HB)
	Direttive: 2001/95/CE - 2014/30/UE - 2014/35/UE - 2011/65/UE



**2.0**

**LOCALE DI INSTALLAZIONE DEL PRODOTTO**

**CARATTERISTICHE DELL'AMBIENTE:**

- L'ambiente idoneo per l'installazione e la conservazione del prodotto deve essere:
  - un ambiente domestico,
  - coperto e sufficientemente ampio,
  - dotato di illuminazione artificiale e naturale adatta,
  - dotato di una o più finestre di aerazione,
  - con temperatura operativa tra 5°C e 32°C,
  - con umidità relativa percentuale tra 20% e 90%.

Il prodotto **NON** deve essere installato all'aperto o in locali umidi o esposti ad atmosfera salina.

**CARATTERISTICHE DEL PAVIMENTO:**

- Il suolo idoneo per la collocazione del prodotto deve essere:
  - con pavimentazione perfettamente in piano,
  - con solaio di portata adeguata al peso del prodotto.

La pavimentazione realizzata in materiali di pregio (ad esempio: moquettes o parquet) **DEVE** essere protetta con una lastra di gomma o dei ritagli di feltro nelle zone d'appoggio.

**REQUISITI DEL LOCALE D'INSTALLAZIONE:**

- La zona della stanza nella quale si posiziona il prodotto non deve essere esposta al sole, se presente una grossa superficie finestrata occorre provvedere interponendo una tenda coprente di protezione.  
Il prodotto deve essere tenuto lontano anche dai sistemi di condizionamento e riscaldamento dell'aria, per evitare, durante l'allenamento, di essere investiti da fonti di ventilazione.

**REQUISITI DI SICUREZZA:**

- È preferibile installare il prodotto in una camera che disponga di porta con serratura, in modo che non sia accessibile a bambini o animali domestici.

**2.1**

**DISIMBALLO - CONTENUTO SCATOLA**

L'imballo è costituito da una scatola in cartone chiusa con punti metallici e nastri di reggiatura. Per sollevare e spostare la scatola è necessario chiedere aiuto ad un'altra persona, quando si depone la scatola sul pavimento rispettare l'indicazione "Lato Alto", segnalato dalla freccia apposita stampata sul cartone. Per aprire la scatola, tagliare i nastri di reggiatura con delle forbici, poi con una pinza rimuovere ed eliminare i punti metallici di chiusura.



**Si consiglia di non danneggiare l'imballo originale ed eventualmente di mantenerlo; questo nell'eventualità che il prodotto presenti dei difetti e sia necessario la riparazione in garanzia.**



**L'imballo è realizzato in materiale riciclabile; per lo smaltimento degli elementi da imballo rispettare le norme locali per il recupero dei materiali riciclabili.**

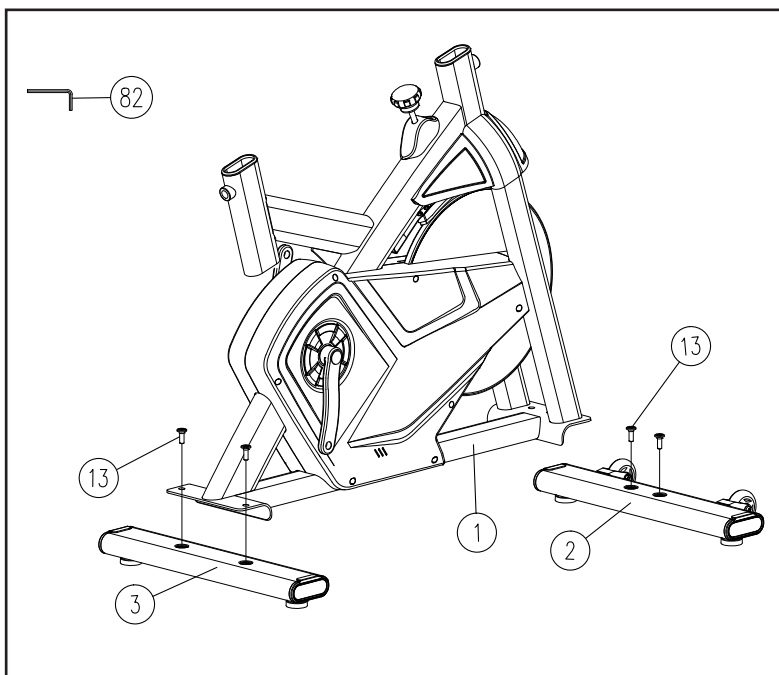
**Gli elementi dell'imballo (cartone e sacchetti), non devono essere lasciati alla portata dei bambini, in quanto potenziali fonti di pericolo.**

*Dopo aver tolto il prodotto dalla scatola, verificate eventuali danni subiti durante il trasporto e controllate la presenza di tutte le parti illustrate.*



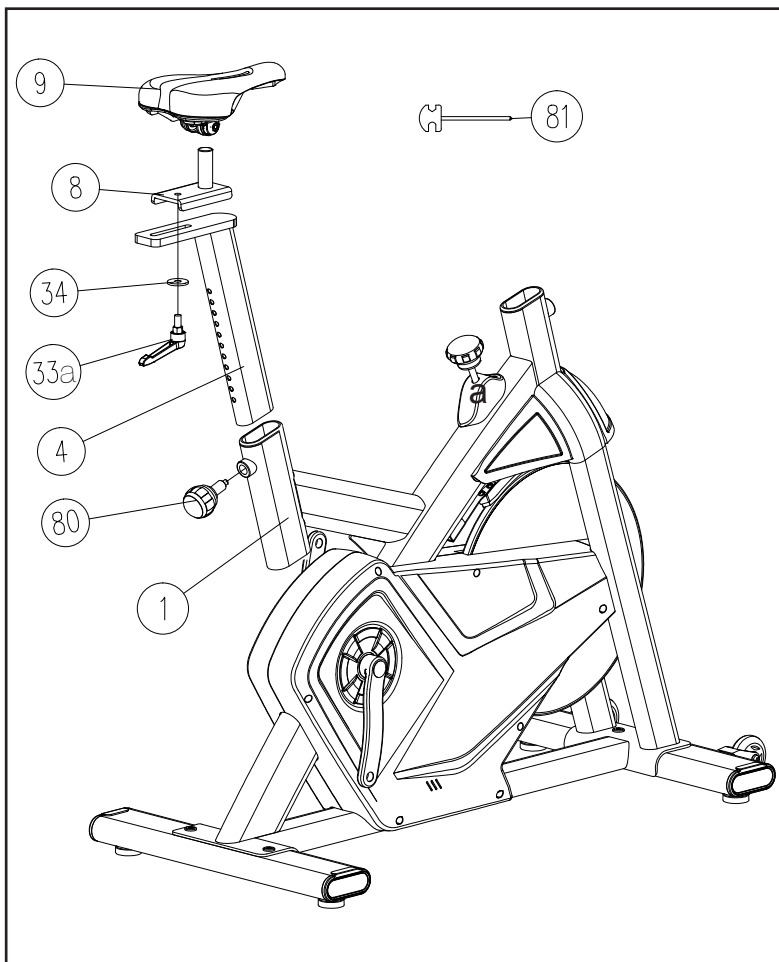
**Montaggio barre di appoggio**

- Fissare la barra di appoggio anteriore **2** al telaio principale **1**, serrando due viti svasate **13**.
- Fissare la barra di appoggio posteriore **3** al telaio principale **1**, serrando due viti svasate **13**.



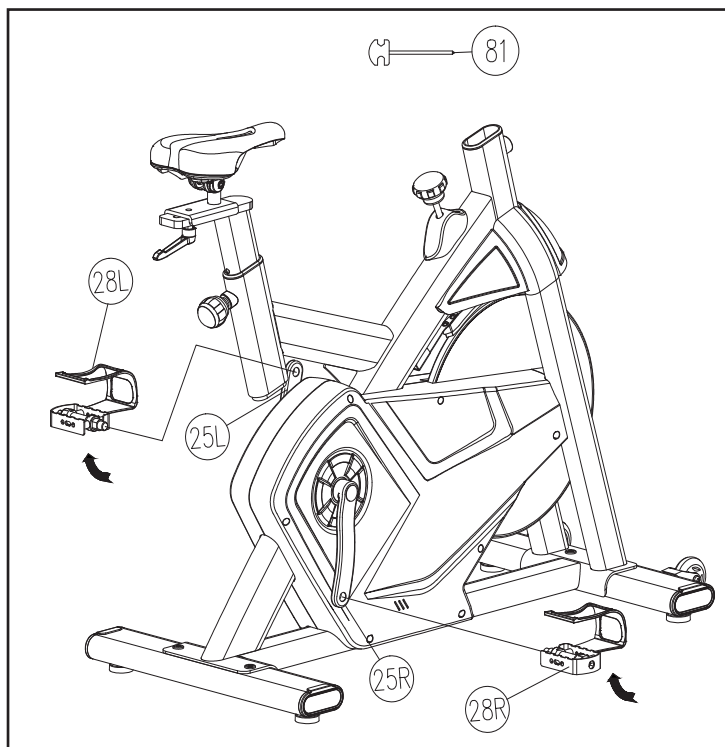
**Montaggio sella**

- Inserire il tubo di regolazione altezza sella **4** nel fodero predisposto sul telaio. Regolare l'altezza desiderata del tubo **4** (sopra la tacca di riferimento MAX) quindi serrare la manopola **80** di registrazione altezza, fino a bloccare il tubo in posizione.
- Innestare il morsetto di bloccaggio della sella **9** sulla slitta **8** all'estremità superiore del tubo di regolazione altezza **4**.  
Allineare la sella in senso orizzontale e trasversale, quindi serrare con forza i due dadi del morsetto di bloccaggio tramite la chiave in dotazione. Fissare la slitta **8** nell'asola all'estremità superiore del tubo di regolazione altezza **4** serrando la maniglia a ripresa **33a** corredata da una rondella piana **34** [Ø10.5xØ38x4T].



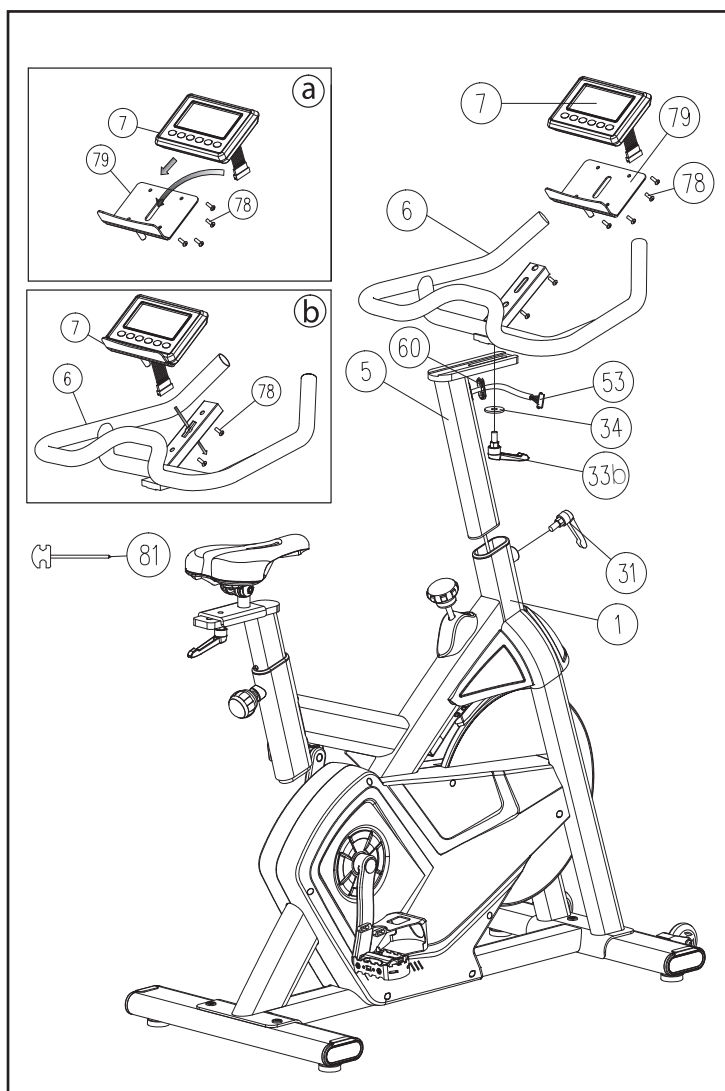
## Montaggio pedali

- Avvitare il pedale sinistro **28L**, contrassegnato con (L), alla pedivella di sinistra **25L**, ruotando la chiave in senso antiorario. Dal lato opposto, avvitare il pedale destro **28R**, contrassegnato con (R), alla pedivella di destra **25R**, ruotando la chiave in senso orario.
- Qualora le cinghie delle gabbiette puntapiedi non fossero preassemblate sui pedali, inseritele nei fori predisposti, ricordando di rivolgere la fibbia sempre verso l'esterno del pedale.



## Montaggio manubrio e console

- Posizionare la console **7** sulla piastra di supporto **79** avendo cura di inserire il cablaggio con il connettore di alimentazione nell'asola al centro della stessa, quindi fissarla sulla piastra serrando quattro viti **78**.
  - Sulla staffa centrale del manubrio **6** posizionare la piastra di supporto console **79** avendo cura di inserire il cablaggio con il connettore di alimentazione nell'asola al centro della stessa, quindi fissarla serrando due viti **78**.
- Estrarre completamente il connettore **53** dall'uscita del tubo telaio **1** e inserirlo dalla parte inferiore nel tubo di supporto manubrio **7** fino a farlo fuoriuscire dal passacavo superiore **60**. Inserire il tubo supporto manubrio **5** nella sede predisposta del telaio **1**, quindi avvitare e serrare la maniglia a ripresa **31**.
  - Posizionare il manubrio **6** sulla slitta del tubo di supporto **5** e fissarlo serrando la maniglia a ripresa **33b** corredata di rondella piana **34** [Ø10.5xØ38x4T]. Accoppiare il connettore in uscita dalla console **7** con il connettore **53** in uscita dal tubo di supporto manubrio **5**.



**È importante serrare con forza le maniglie a ripresa **31** e **33b** per garantire il bloccaggio sicuro del manubrio.**

### Livellamento

- Per compensare eventuali dislivelli del pavimento agire ruotando i piedini di livellamento **A** posti sotto alla barra d'appoggio posteriore e anteriore.
- A questo punto l'assemblaggio del prodotto è concluso.  
Prima dell'impiego leggere le restanti parti del manuale per apprendere tutte le informazioni sull'uso in sicurezza del prodotto.

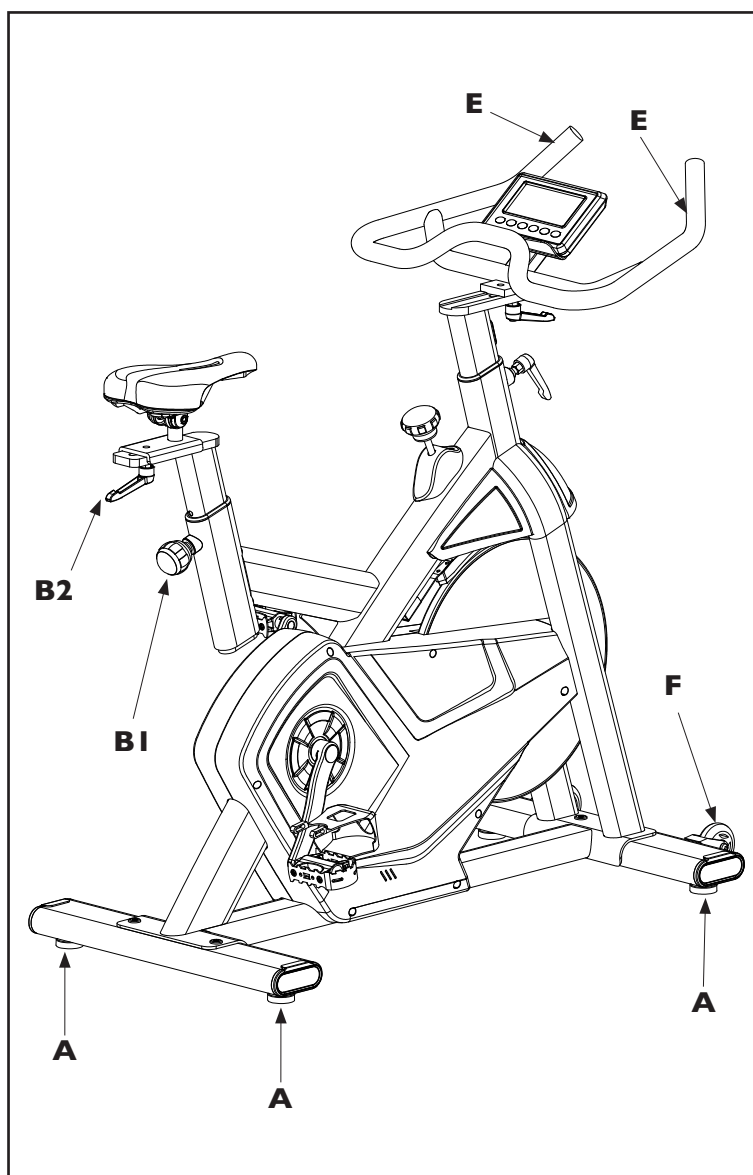


**Per evitare che la sella possa muoversi quando si pedala sull'attrezzo, è importante che sia ben bloccata con la manopola **B1** e la maniglia a ripresa **B2**.**

### Spostamento del prodotto

Per i piccoli spostamenti all'interno della stanza, afferrare le prese anteriori del manubrio **E** fino a sollevare la parte posteriore, facendo fulcro sulle ruote anteriori **F**.

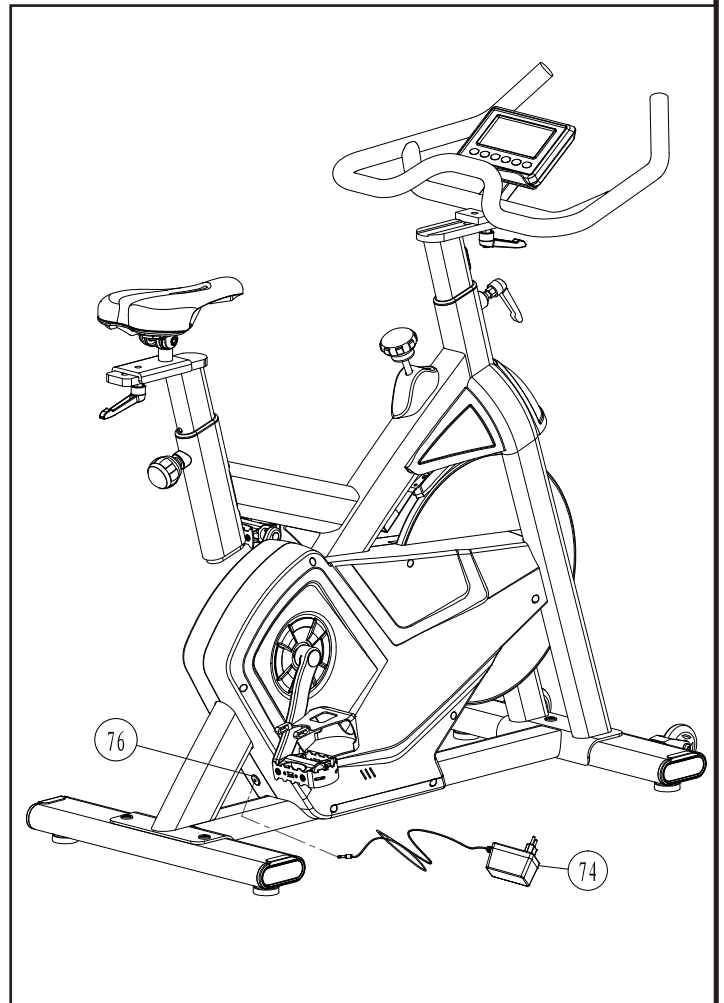
Una volta portate le ruote **F** a contatto sul terreno, spingere l'attrezzo nella direzione desiderata.



**2.3**

**COLLEGAMENTO ELETTRICO**

Collegare l'apposito alimentatore **74** fornito in dotazione, collegare poi lo spinotto nella presa di alimentazione **76** che si trova sulla parte posteriore del prodotto.



Prima di cominciare ad utilizzare il prodotto è consigliato consultare il proprio medico per una verifica delle condizioni fisiche e per valutare con lui particolari precauzioni conseguenti alla pratica di questa attività fisica.

Per coloro che iniziano ad utilizzare il prodotto senza alcun allenamento, è necessario un approccio tranquillo, limitando le sedute di utilizzo a non più di tre settimanali e mantenendo dei tempi e delle velocità minime, sia per prendere confidenza con i comandi della console che per distaccarsi lentamente dalla sedentarietà.

Per coloro che già praticano attività sportiva ed intendono utilizzare il prodotto come coadiuvante dei loro esercizi, si consiglia di rivolgersi ad un personal trainer per la programmazione delle sessioni allenanti e la realizzazione della scheda di allenamento.

Monitorando le pulsazioni cardiache durante l'allenamento si può finalizzare la propria attività per 3 obiettivi:

- **dimagrimento:** mantenendo un regime cardiaco tra il **60%** e il **75%** si possono consumare calorie senza dover fare sforzi;
- **miglioramento capacità respiratorie:** mantenendo un regime cardiaco tra il **75%** e l' **85%** si possono allenare i polmoni, lavorando a regime aerobico;
- **miglioramento capacità cardiovascolari:** mantenendo un regime cardiaco tra il **85%** e l' **100%** si può allenare il cuore lavorando, a regime anaerobico.

L'uso del prodotto deve essere coadiuvato in tre fasi.

**RISCALDAMENTO:** prima di affrontare un allenamento servendosi del prodotto è sempre bene fare alcuni esercizi per il riscaldamento e lo scioglimento dei muscoli, giusto per portare il corpo in temperatura e preparare cuore e polmoni.

**ALLENAMENTO:** partire a regime ridotto e dopo il riscaldamento aumentare progressivamente l'intensità dell'esercizio fino a quando il battito cardiaco raggiunge il valore di soglia desiderato.

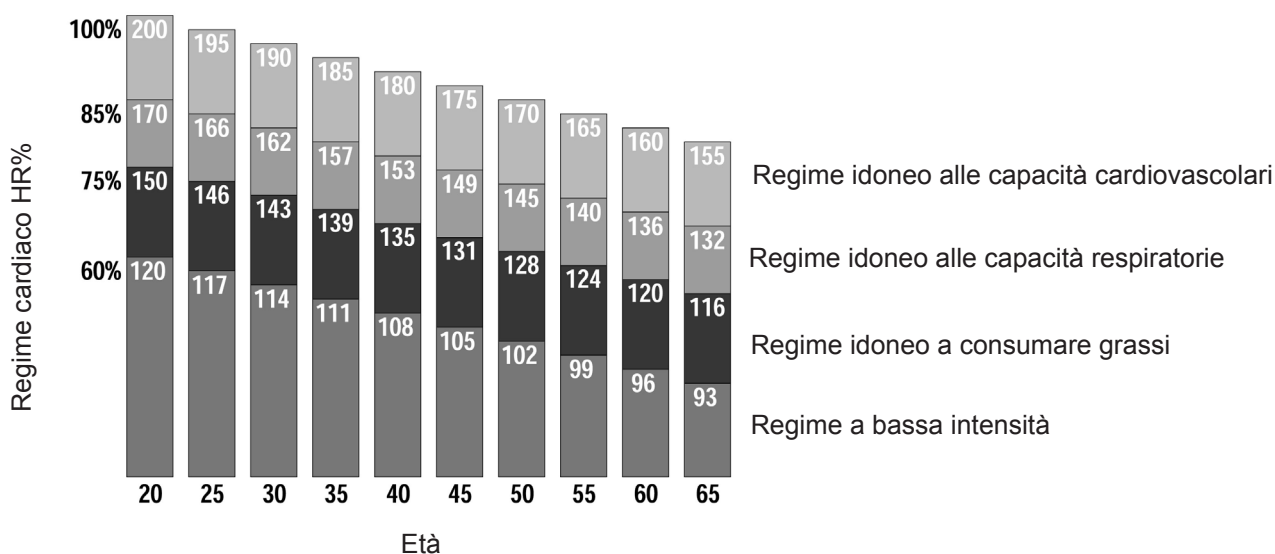
Mantenere costante la frequenza cardiaca nella fase desiderata in base al proprio "obiettivo" (dimagrimento, miglioramento capacità respiratorie oppure miglioramento capacità cardiovascolari).

Durante le prime settimane d'impiego, le sedute di allenamento non devono essere protratte per più di 20 minuti; una volta acquisita confidenza e capacità, le sedute possono essere portate fino a 60 minuti.

**RAFFREDDAMENTO:** al termine della seduta di utilizzo del prodotto, rilassarsi praticando il defaticamento per alcuni minuti con degli esercizi di stretching.



**L'attività in regime di allenamento anaerobico è consentita solo da sportivi professionisti bene allenati.**



**3.1**

**USO DEL TRASMETTITORE A FASCIA**



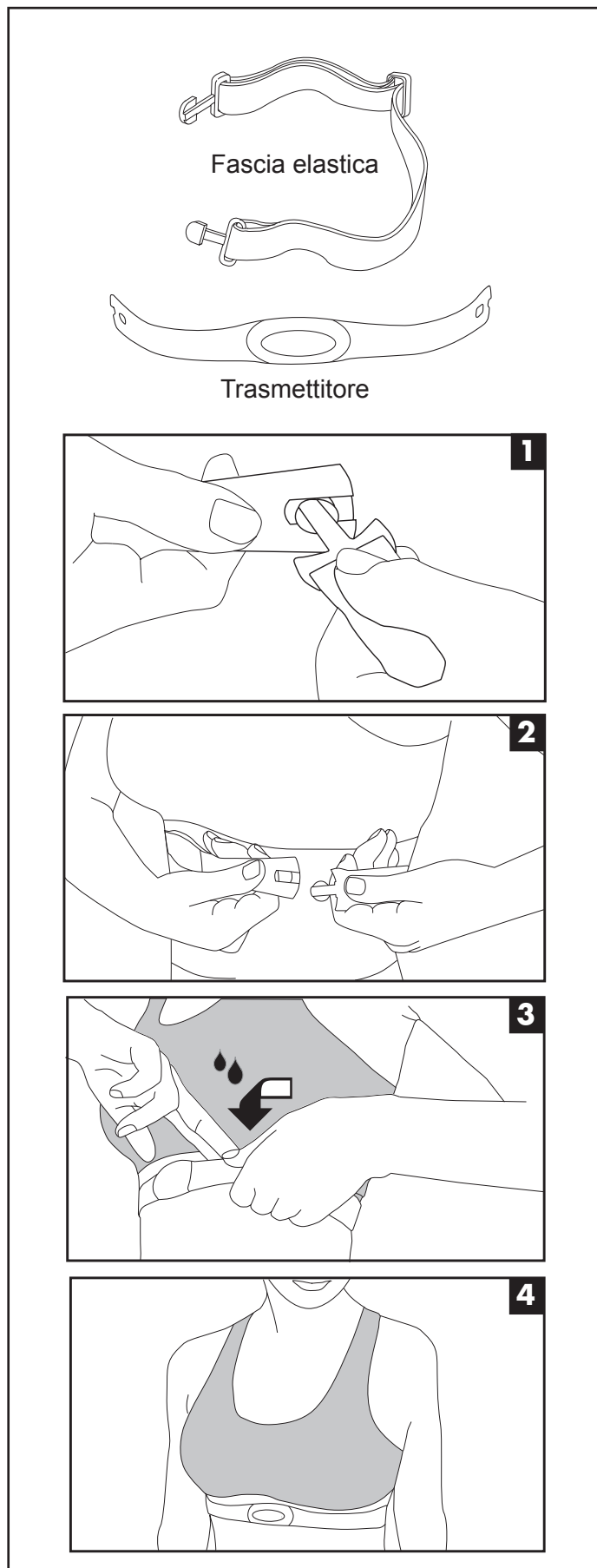
- Prima di utilizzare il trasmettitore a fascia leggere con attenzione le istruzioni di questa pagina e quelle eventuali fornite dal costruttore.
- Dopo ogni utilizzo staccare il trasmettitore dalla fascia elastica, pulirli dal sudore e asciugarli accuratamente.
- Pulire il trasmettitore con un panno umido e sapone neutro, la fascia elastica deve venire lavata regolarmente, si consiglia il lavaggio in lavatrice, assieme agli indumenti sportivi, ad una temperatura inferiore a 40°.
- Fascia e trasmettitore devono essere conservati fuori da cassetti, buste chiuse o altri contenitori, si consiglia di appenderli ad una parete, in modo che sia garantita la perfetta asciugatura.

Il trasmettitore in dotazione è del tipo a fascia toracica di tipo non codificato, con range di frequenza compatibile con prodotti Polar® ed è costituito da due elementi: il trasmettitore che invia i segnali radio alla console e la fascia elastica che permette il bloccaggio del trasmettitore al torace. Per le istruzioni specifiche del trasmettitore a fascia toracica, riferirsi ai fogli di istruzione presenti all'interno della confezione del prodotto stesso.

- 1) Agganciare un'estremità del trasmettitore alla fascia elastica.
  - 2) Regolare la lunghezza della fascia elastica (in base al proprio torace), agendo sull'apposita fibbia.
- Posizionare la fascia elastica appena sotto ai pettorali, come mostrato, quindi agganciare l'altro capo della fascia elastica al trasmettitore.
- 3) Sollevare il trasmettitore e inumidire con le dita bagnate d'acqua gli elettrodi posti sul retro.
  - 4) Verificare che la superficie con gli elettrodi aderisca bene sulla pelle.



**L'indicazione delle pulsazioni cardiache misurate tramite la fascia toracica è soltanto un valore di riferimento utile a monitorare la frequenza del cuore a seconda del regime di allenamento che si intende svolgere e per ottenere un riferimento per il consumo calorico. In nessun caso la misura rilevata dal sull'attrezzo può essere considerata come dato medico.**



**REGOLAZIONE SELLA**

La sella dell'attrezzo deve essere regolata per potersi adattare alle diverse corporature agendo nel modo seguente.



**Prima di impiegare l'attrezzo verificate la regolazione della sella, una posizione troppo alta o troppo bassa obbliga ad un movimento scorretto degli arti, causando spesso dolori muscolari.**

Posizionate un pedale verso l'alto, mettete poi il piede nel fermapiè e centrate l'avampiede sopra al centro del pedale. La gamba deve essere leggermente piegata verso il ginocchio. Se la gamba è troppo dritta o il piede non tocca il pedale, bisogna abbassare la posizione della sella. Se la gamba è troppo piegata, bisogna alzare la posizione della sella.

Per regolare la posizione verticale della sella (a seconda dell'altezza dell'utilizzatore), scendere dall'attrezzo ed allentare la manopola **B1** ruotandola in senso antiorario. Sollevare o abbassare la sella posizionandola all'altezza desiderata, quindi serrare nuovamente la manopola avvitandola in senso orario.

Per regolare la posizione orizzontale della sella, scendere dall'attrezzo ed allentare la maniglia a ripresa **B2** ruotandola in senso antiorario. Spostare avanti o indietro la sella sulla posizione desiderata, quindi serrare nuovamente la maniglia a ripresa avvitandola in senso orario.



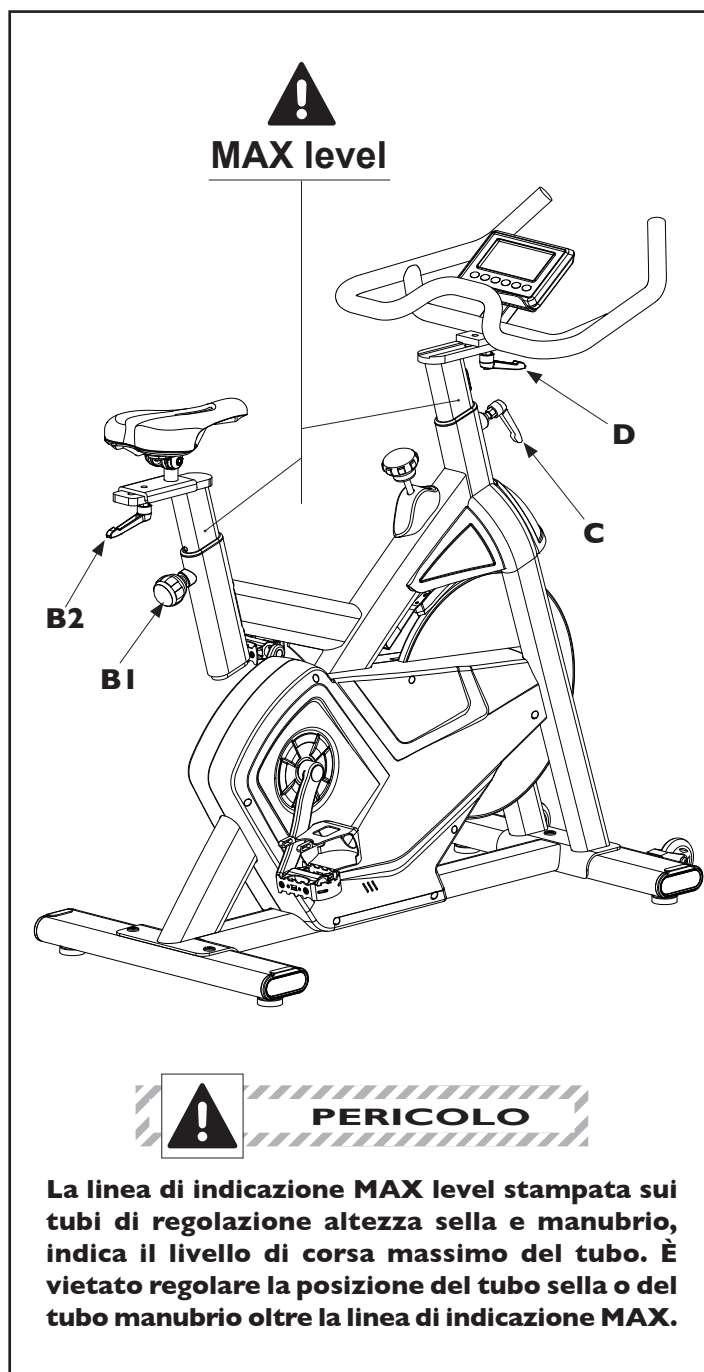
**Prima di salire sulla sella accertarsi sempre che le leve a ripresa **B1** e **B2** siano serrate (per serrare, ruotare in senso orario), fare forza muovendo la sella per accertarsi che sia ben bloccata.**

**REGOLAZIONE MANUBRIO**

Per sollevare o abbassare il manubrio, allentate la maniglia a ripresa **C** ruotandola in senso antiorario, quindi regolare la posizione del manubrio sul punto desiderato e serrare la maniglia a ripresa **C** in senso orario per bloccarla in posizione; mentre per la posizione orizzontale agire sulla la maniglia a ripresa **D**.



**Per una buona regolazione, il manubrio deve essere posto alla stessa altezza della sella.**



**La linea di indicazione MAX level stampata sui tubi di regolazione altezza sella e manubrio, indica il livello di corsa massimo del tubo. È vietato regolare la posizione del tubo sella o del tubo manubrio oltre la linea di indicazione MAX.**



### REGOLAZIONE GABBIE FERMAPIEDI

Posizionate il piede destro nella gabbietta del pedale destro **H**, spingete il piede in fondo fino a quando la parte anteriore della scarpa tocca il fermapiedi.

Con una mano tirare la parte libera della cinghietta dalla fibbia, fino a far stringere la gabbietta del fermapiedi tutt'intorno al piede stesso, quindi bloccare la cinghietta nella fibbia. Ripetete l'operazione per il piede sinistro. Puntate i piedi e le ginocchia direttamente in avanti per garantire la massima efficienza di pedalata.

### ATTACCHI PER SGANCIO RAPIDO

I pedali montati sul prodotto dispongono di doppia funzione e su un lato del pedale è presente anche l'attacco per calzature con sgancio rapido SPD.



**Al fine di prevenire incidenti, quando vengono impiegati gli appositi attacchi per sgancio rapido presenti nei pedali è obbligatorio rimuovere le cinghiette e le gabbiette, svitandone le due viti di fissaggio.**

Utilizzando i pedali con sgancio rapido è necessario provvedere ad una accurata messa a punto del sistema di sgancio, agendo sull'apposita vite (vedi figura) mediante un giravite. Per la regolazione si consiglia l'assistenza di un esperto del settore ciclistico.

### REGOLAZIONE INTENSITÀ ALLENAMENTO

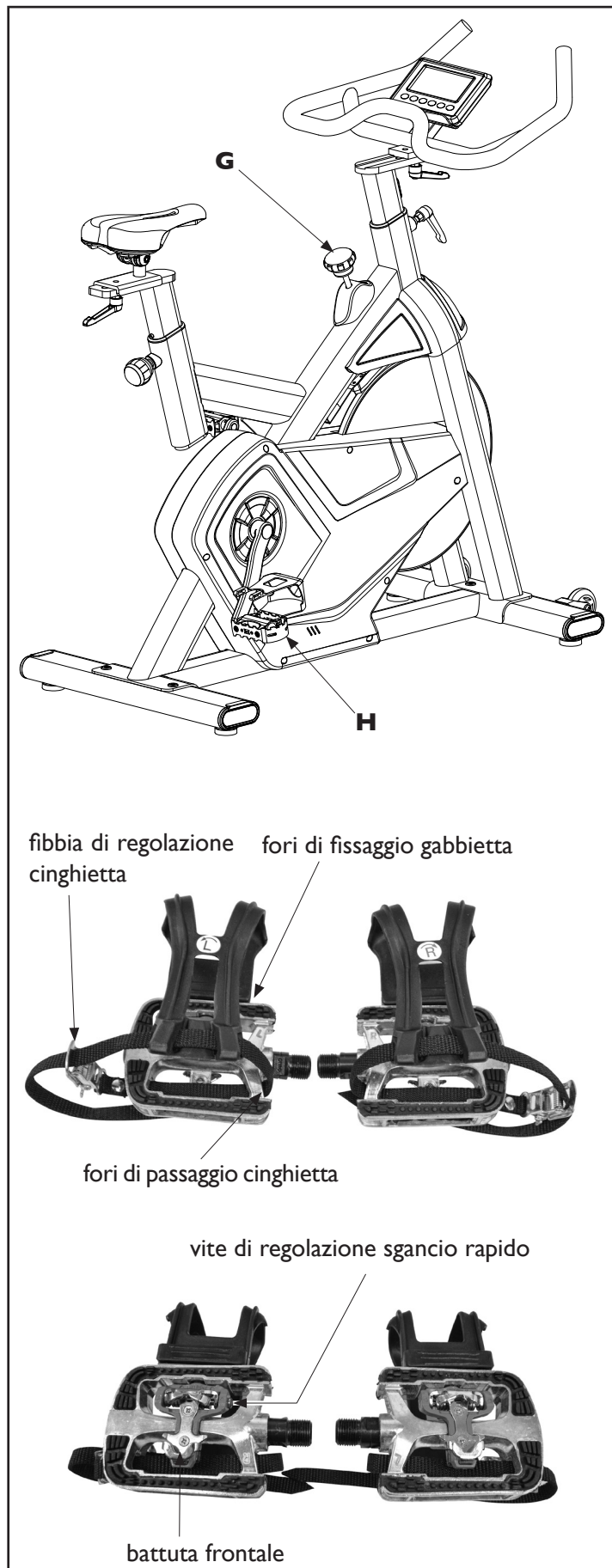
L'intensità dell'allenamento, ovvero la forza antagonista presentata sui pedali, viene regolata tramite un sistema di frenaggio magnetico la cui azione viene controllata elettronicamente.

La regolazione dell'intensità avviene tramite la console agendo sui pulsanti UP/DOWN e può essere effettuata per tutto il corso della pedalata.

Il freno di emergenza viene azionato premendo il pomello rosso che agisce per attrito, bloccando il volano con un pattino.



**Premendo la il pomello rosso si aziona il dispositivo di arresto di emergenza, il freno in questo caso blocca tempestivamente il volano.**



**3.3**

**FUNZIONI DELLA CONSOLE - DISPLAY**

La console è costituita principalmente da un display a cristalli liquidi che consente la visualizzazione dei seguenti dati:

**SPEED - RPM**

- La VELOCITÀ istantanea che viene raggiunta durante l'esercizio in km/h.
- Il NUMERO DI ROTAZIONI AL MINUTO DELLE PEDANE che vengono effettuate durante l'esercizio.

**TIME**

- Il TEMPO di durata dell'esercizio partendo da zero, oppure il conteggio alla rovescia dal tempo impostato come obiettivo fino a zero.

**DISTANCE**

- La DISTANZA parziale accumulata dall'inizio dell'esercizio, oppure il conteggio alla rovescia della distanza totale impostata come obiettivo fino a zero.

**CALORIES**

- Il consumo di CALORIE durante l'esercizio espressa in kcal, oppure il conteggio alla rovescia del consumo calorico impostato come obiettivo fino a zero (\*).

**PULSE**

- La FREQUENZA CARDIACA, misurata tramite il trasmettitore a fascia toracica. Il valore viene misurato in bpm (battiti al minuto) (\*).

**LOAD - WATT**

- Indica il LIVELLO DI INTENSITA' dell'esercizio riferito alla forza antagonista presentata dai pedali, può essere regolato su differenti livelli, tramite comando elettronico
- Indica l' ENERGIA espressa in Watt, che viene prodotta nel corso dell'esercizio.

**RECOVERY**

- Indice di RECUPERO, valore numerico espresso tra sei livelli (L1 ÷ L6) che indica la capacità di recupero del sistema cardiovascolare fornendo un dato sulla propria condizione di forma fisica.

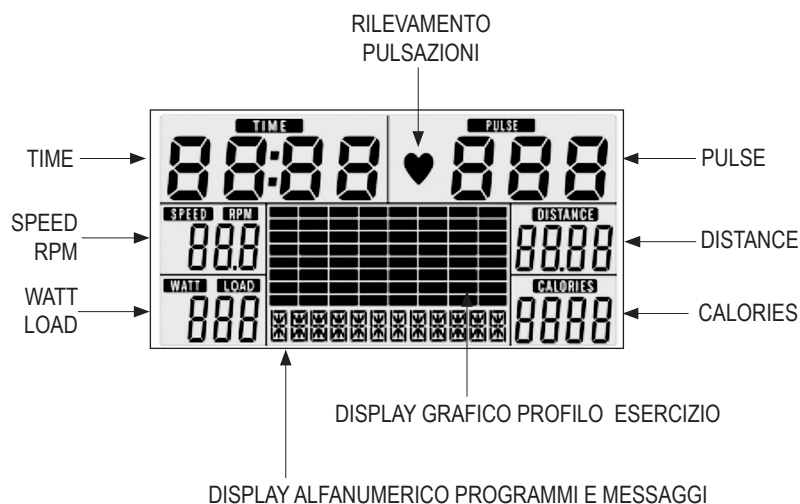
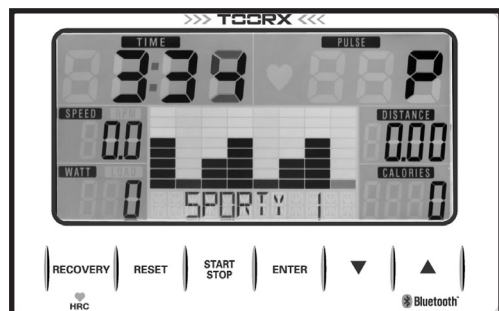
Il **DISPLAY GRAFICO** a matrice svolge funzioni di visualizzazione grafica del profilo dei programmi pre-impostati, permette l'editing dei programmi utente e visualizza il livello di intensità in qualunque modalità d'uso dell'attrezzo.

Il **DISPLAY ALFANUMERICO** posto in basso, svolge funzioni di visualizzazione multipla: indicazione del programma selezionato (Manual, Beginner, Advance, Sporty Cardio, Watt, ecc..), oppure delle funzioni di programma (AGE, WEIGHT, STOP, START, ecc..).

(\*). Ricordiamo che la misura fornita è soltanto un dato di riferimento approssimativo e in nessun caso può essere considerato come un dato di riferimento medico.

**Note:**

Per accendere la console premere un pulsante qualsiasi. Dopo cinque minuti dal termine dell'esercizio la console si spegne automaticamente.



**Pulsante ENTER**

*Prima di cominciare un esercizio:*

- premere il pulsante ENTER per confermare la selezione di un programma di allenamento: Programma Manuale, Programma Beginner x 4, Programma Advance x 4, Programma Sporty x 4, Programma Cardio, Programma Watt;
- premere ENTER per confermare l'impostazione di tutti i parametri di lavoro di un programma (Tempo, Distanza, Calorie, Pulsazioni).

**Pulsante START / STOP**

*Prima di cominciare un esercizio:*

- premere START/STOP per avviare un esercizio in qualunque modalità e far partire quindi il conteggio dei display e le funzioni del programma di allenamento selezionato.

*Con esercizio in corso:*

- premere il pulsante START/STOP per arrestare immediatamente il conteggio in modalità "STOP", e il ritorno alla sezione di impostazione dei dati.

**Pulsanti UP DOWN**

*Prima di cominciare un esercizio:*

- agire sui pulsanti **Up/Down** per selezionare uno dei programmi disponibili,
- agire sui pulsanti **Up/Down** per impostare una delle variabili di allenamento: Durata, Distanza, Calorie, Pulsazioni,
- agire sui pulsanti **Up/Down** per introdurre tutti i dati dei programmi di allenamento.

*Con esercizio in corso:*

- agire sui pulsanti **Up/Down** per aumentare o diminuire l'intensità dell'esercizio (32 livelli di regolazione),

**Pulsante RESET**

Premere il pulsante per cancellare il singolo dato in modalità di impostazione dei dati.

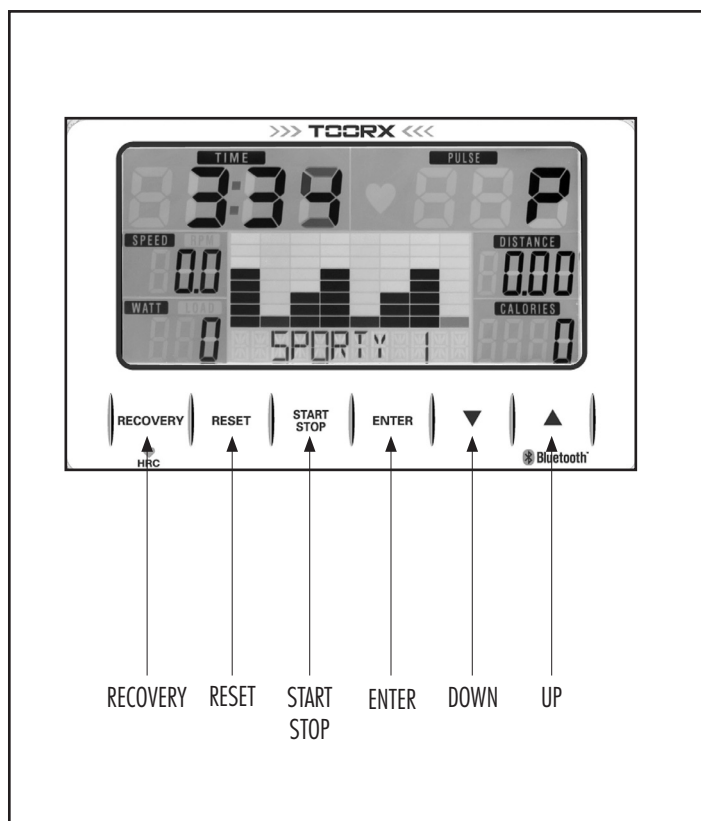
Mantenendo il pulsante RESET premuto per più di 3 secondi si riportano a zero tutti i dati impostati.

**Pulsante RECOVERY**

Premere il pulsante per avviare la funzione di Pulse Recovery che permette di ottenere un indice di riferimento sui progressi derivati da un allenamento aerobico costante.

**AUTO ON/OFF**

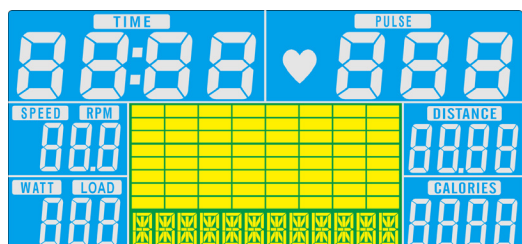
Per accendere la console premere un pulsante oppure cominciare a pedalare. Dopo alcuni minuti dal termine dell'esercizio (quando si è smesso di pedalare) la console si spegne automaticamente.



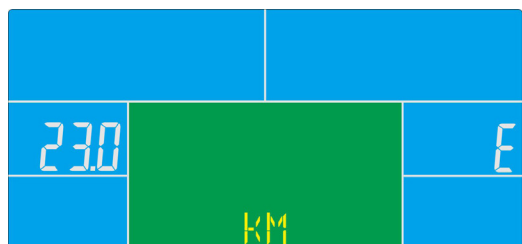
**3.5**

**ACCENSIONE - PROGRAMMA MANUALE**

- Inserire lo spinotto dell'alimentatore nell'apposita presa nella parte posteriore dell'attrezzo.
- Inserire la spina di rete dell'alimentatore nella presa a muro più vicina all'attrezzo; viene emesso un avviso acustico e tutti i display si accendono per un istante.



- Dopodiché il display visualizza l'unità di misura predefinita (km o miglia) e il diametro di taratura ruota.



- Infine il display visualizza la pagina principale dalla quale si può selezionare uno dei numerosi esercizi che mette a disposizione la console.



- Dopo l'accensione della console, oppure la pressione del pulsante RESET, il display grafico presenta la sigla MANUAL lampeggiante (oppure agire sui pulsanti **Up/Down** fino a selezionare la modalità manuale indicata dalla sigla MANUAL), quindi premere il pulsante ENTER per confermare.



- Agire sui pulsanti **Up/Down** per selezionare uno dei quattro obiettivi dell'allenamento: Durata, Distanza, Calorie, Pulsazioni; il display relativo si presenterà in forma lampeggiante, premere ENTER per selezionare uno dei quattro obiettivi.

**Durata**



**Distanza**



**Calorie**



**Pulsazioni**



- Agire sui pulsanti **Up/Down** per impostare l'obiettivo selezionato e premere ENTER per confermare.
- Una volta inseriti tutti i dati, per avviare il programma Manuale premere il pulsante START/STOP, agire sui pulsanti **Up/Down** per regolare l'intensità dell'esercizio.
- Quando viene impostato uno degli obiettivi dell'allenamento (Time, Distance, Calorie, Pulse), il display corrispondente esegue il conteggio alla rovescia del valore impostato fino a zero.
- Nel corso dell'allenamento è possibile variare il livello di intensità agendo sui pulsanti **Up/Down**.
- Il display PULSE visualizza le pulsazioni al minuto quando viene indossata la fascia toracica.
- Per fermare in pausa l'allenamento premere il pulsante START/STOP, per annullare un esercizio e tornare alla condizione iniziale premere il pulsante RESET.

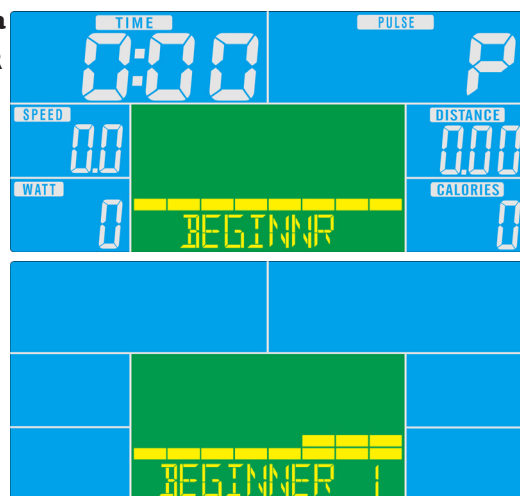
**3.6**

**PROGRAMMI PRE-IMPOSTATI**

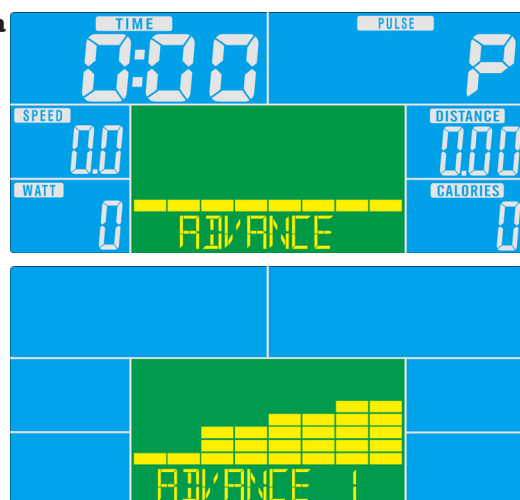
Selezionando uno dei programmi BEGINNER X4, ADVANCE X4, SPORTY X4 si sceglie una sessione di allenamento costituita da programmi pre-impostati nella quale l'intensità viene regolata dalla console secondo i diagrammi dei profili riprodotti sul display a matrice.

- Dopo l'accensione della console, oppure la pressione del pulsante RESET, il display grafico presenta la sigla MANUAL lampeggiante, agire sui pulsanti **Up/Down** fino a selezionare il programma BEGINNER oppure il programma ADVANCE, oppure SPORTY, quindi premere il pulsante ENTER per confermare.
- Dopo la selezione di uno dei tre programmi agendo sui pulsanti **Up/Down** si può scegliere uno dei 4 distinti livelli di difficoltà del programma pre-impostato selezionato, quindi premere ENTER per confermare.
- Il display 'Time' si presenta in forma lampeggiante, agire sui pulsanti **Up/Down** per impostare la durata e premere ENTER per confermare.
- Per avviare il programma di allenamento premere il pulsante START/STOP, il display TIME eseguirà il conteggio alla rovescia del valore impostato fino a zero.
- L'intensità viene variata automaticamente dalla console secondo il profilo relativo al programma selezionato, tuttavia, durante l'esercizio, si può variare manualmente il livello di intensità agendo sui pulsanti **Up/Down**.
- Il display PULSE visualizza le pulsazioni al minuto quando viene indossata la fascia toracica.
- Per fermare in pausa l'allenamento premere il pulsante START/STOP, per annullare un esercizio e tornare alla pagina principale premere il pulsante RESET.

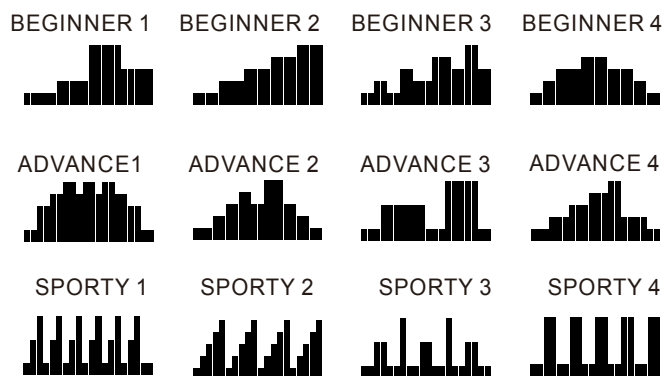
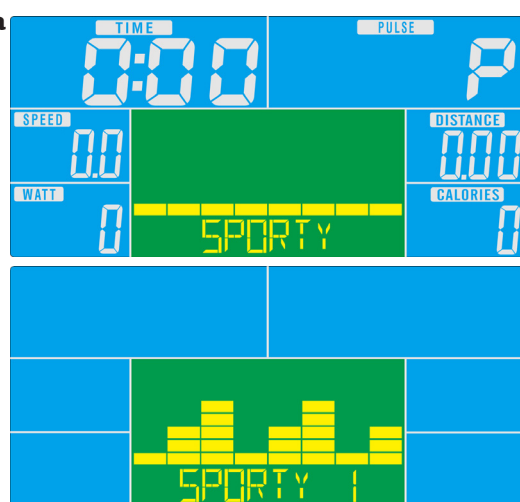
**Programma BEGINNER**



**Programma ADVANCE**



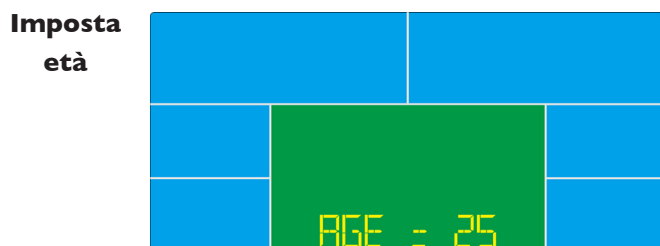
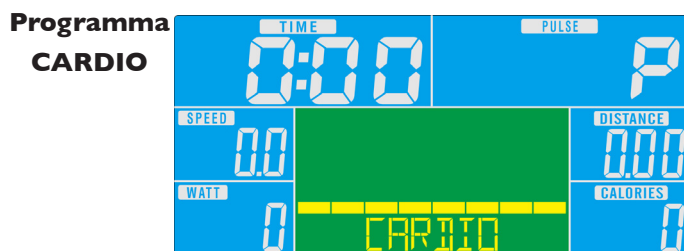
**Programma SPORTY**





Selezionando il programma **CARDIO** si sceglie una sessione di allenamento nel quale la console regola automaticamente l'intensità dell'esercizio in funzione della frequenza cardiaca rilevata tramite la fascia toracica in dotazione.

- Dopo l'accensione della console oppure la pressione del pulsante **RESET**, il display grafico presenta la sigla **MANUAL** lampeggiante, agire sui pulsanti **Up/Down** fino a selezionare il Programma **CARDIO**, quindi premere il pulsante **ENTER** per confermare.
- Agire sui pulsanti **Up/Down** per selezionare uno dei tre regimi predefiniti oppure impostare la soglia cardiaca desiderata.  
55% = regime cardiaco per il dimagrimento.  
75% = regime cardiaco per allenamento aerobico.  
90% = regime cardiaco per allenamento anaerobico.  
Pulse Input= impostazione personale della frequenza cardiaca di soglia.  
I primi tre regimi di predefiniti (55%, 75%, 90%) impostano automaticamente il valore di soglia cardiaca in funzione dell'età dell'utilizzatore. Dopo aver selezionato il regime cardiaco desiderato premere il pulsante **ENTER**.
- **PULSE INPUT** permette di inserire la *frequenza cardiaca di soglia* che si desidera nel modo seguente:  
sul display lampeggiante 'Pulse' impostare il dato relativo al numero alla frequenza di soglia che si intende mantenere. Agire sui pulsanti **Up/Down** per impostare il dato e premere **ENTER** per confermare.
- Una volta selezionato un programma agire sui pulsanti **Up/Down** per impostare **l'età** dell'utilizzatore e premere **ENTER** per confermare.
- Si può ora impostare **la durata** del programma, il display 'Time' si presenta in forma lampeggiante, agire sui pulsanti **Up/Down** per impostare la durata e premere **ENTER** per confermare.
- Per avviare il programma **CARDIO** premere il pulsante **START/STOP**, quindi indossare il trasmettitore a fascia toracica
- Nel corso dell'allenamento l'intensità viene variata automaticamente dalla console a seconda della frequenza cardiaca, il display **TIME** esegue il conteggio alla rovescia dal valore impostato fino a zero.
- Per fermare in pausa l'allenamento premere il pulsante **START/STOP**, per annullare un esercizio e tornare alla pagina principale premere il pulsante **RESET**.



**Note**

- Quando non viene rilevato in modo continuo il segnale della frequenza cardiaca, la console arresta l'esercizio e rimanda un messaggio di errore.
- Il valore di soglia cardiaca selezionato ha una isteresi di sicurezza; quando la frequenza cardiaca misurata oltrepassa per più di 30 secondi il valore di isteresi oppure quando la frequenza cardiaca ha già raggiunto il valore di soglia alla minima intensità di lavoro, la console arresta l'esercizio e rimanda un segnale acustico.

**3.8**

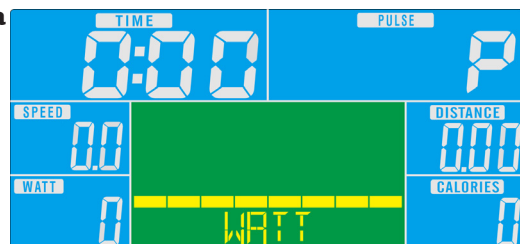
**PROGRAMMA WATT**

Il programma Watt permette di allenarsi producendo un regime di lavoro costante inversamente proporzionale alla velocità con cui si agisce sulle pedane.

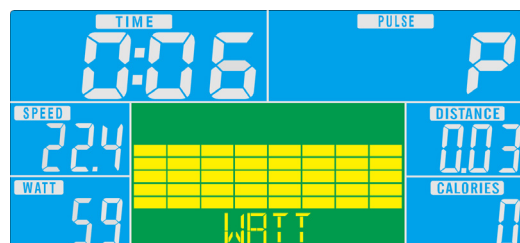
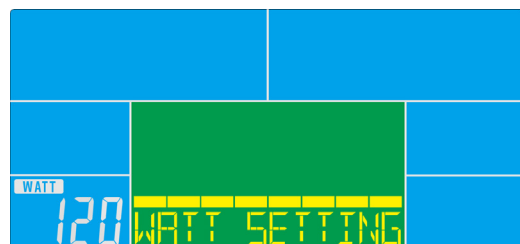
In questo programma l'intensità dell'esercizio viene gestita dalla console e aumenterà negli esercizi a bassa velocità, mentre diminuirà all'aumentare della velocità di esecuzione. Il livello di intensità dipende dall'impostazione del valore di riferimento dei WATT che si impostano secondo le modalità di seguito illustrate.

- Dopo l'accensione della console oppure la pressione del pulsante RESET, il display grafico presenta la sigla MANUAL lampeggiante, agire sui pulsanti **Up/Down** fino a visualizzare la sigla WATT. Premere ENTER per confermare la selezione della modalità Watt.
- Si presenta lampeggiante il display 'Watt', nel quale si imposta il dato relativo al livello di intensità dell'allenamento. Agire sui pulsanti **Up/Down** per impostare il dato e premere ENTER per confermare.
- Il display 'Time' si presenta in forma lampeggiante, agire sui pulsanti **Up/Down** per impostare la durata e premere ENTER per confermare.
- Per avviare il programma premere il pulsante START/STOP; l'intensità di lavoro verrà gestita dalla console, tuttavia, durante l'esercizio, si può variare manualmente il livello di intensità agendo sui pulsanti **Up/Down**.
- Per fermare in pausa l'allenamento premere il pulsante START/STOP, per annullare un esercizio e tornare alla pagina principale premere il pulsante RESET.

**Programma WATT**



**imposta intensità**





- Dopo aver concluso un esercizio premere RECOVERY per avviare la funzione Pulse Recovery.

La funzione RECOVERY permette di ottenere un indice di riscontro dei miglioramenti acquisiti della capacità cardiovascolare, in relazione ai progressi del proprio allenamento.

Si suggerisce di effettuare dei test settimanali dopo un esercizio a durata costante di 30 minuti, al termine del quale occorre smettere di pedalare e premere il pulsante RECOVERY con indosso la fascia per la rilevazione della frequenza cardiaca.

Dopo un conteggio alla rovescia della durata di 60 secondi sul display verrà visualizzato l'indice di performance rilevato, contraddistinto da sei livelli:

*Livello 1* = OTTIMO indice di performance

*Livello 2* = ECCELLENTE indice di performance

*Livello 3* = BUON indice di performance

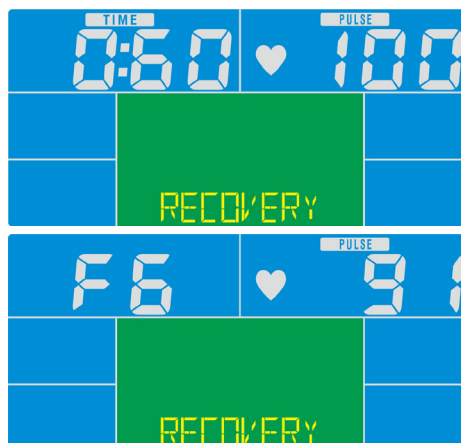
*Livello 4* = DISCRETO indice di performance

*Livello 5* = SUFFICIENTE indice di performance

*Livello 6* = INSODDISFACENTE indice di performance.

Nel caso la fascia toracica non rilevi alcun segnale, sul display grafico viene segnalato un errore.

- Qualora non venga rilevata la frequenza cardiaca, verrà rimandato un errore, in questo caso è necessario ripetere la misura posizionando meglio la fascia toracica.
- Premere nuovamente il pulsante RECOVERY per uscire dalla funzione e tornare alla pagina principale.



Consultare su App Store per dispositivi iOS oppure su Google Play Store i requisiti minimi per l'installazione e il funzionamento delle varie App compatibili.

Per poter sincronizzare un dispositivo compatibile con la console attivare la comunicazione Bluetooth sul dispositivo e avviare la ricerca selezionando la console (inserire la password di default 0000).

Lanciare la App i-Console sul dispositivo sincronizzato e cominciare a utilizzare l'applicazione per gestire l'attrezzo, una volta caricata l'applicazione la console si spegne.

Sui dispositivi Apple, per riprendere il normale utilizzo, è necessario uscire dall'applicazione e spegnere la connessione bluetooth, quindi spegnere e accendere l'attrezzo.



**PERICOLO**

- **Mantenere l'attrezzo sempre pulito e privo di polvere.**
- **Non utilizzare sostanze infiammabili o nocive per la pulizia. Non usare solventi per pulire le parti di plastica ma soltanto prodotti a base di acqua e panni morbidi.**
- **Solventi quali il petrolio, l'acetone, la benzina, il tetracloride di carbonio, l'ammoniaca e olio contenente sostanze cloriche possono danneggiare e corrodere le parti di plastica.**

**PULIZIA DELL'ATTREZZO**

Dopo ogni utilizzo è necessario asciugare e pulire con cura il telaio per rimuovere tracce di sudore e umidità.

Si consiglia di utilizzare un pulitore non abrasivo o aggressivo e una soluzione acquosa come detergente, utilizzate panni morbidi in cotone per asciugare oppure carta assorbente. Risciacquate tutte le superfici in modo da rimuovere i residui dei detersivi.



**ATTENZIONE**

- **Evitare di bagnare o insaponare la cinghia.**
- **Evitare di bagnare i pattino del freno di emergenza durante la pulizia.**
- **Per pulire e lubrificare le parti si consiglia di spruzzare olio al silicone spray su uno strofinaccio pulito e agire; evitando di spruzzare e far colare lubrificante su altre superfici.**

Le parti principali da detergere e lubrificare, sia per motivi igienici sia per prevenire ossidazioni sono:

- manubrio e sella con le rispettivi tubi, sedi di scorrimento e manopole di bloccaggio,
- pedali e pedivelle,
- telaio e carter copri-cinghia, prestando particolare attenzione al pomello del freno di emergenza,
- il volano, con l'accorgimento di detergere bene la parte superiore che entra a contatto con il pattino e le parti laterali cromate,
- viti e bulloni esposti all'azione ossidante con particolare riguardo ai due bulloni tendi-cinghia, posti simmetricamente sulla parte retrostante delle forcellette anteriori su cui è ancorato il volano.

**TENSIONAMENTO CINGHIA DI TRASMISSIONE**

Controllare periodicamente la corretta tensione della cinghia in modo da evitare slittamenti.

Per tendere la cinghia occorre allentare leggermente i due dadi di ancoraggio dell'asse volano, quindi agire sui bulloni tendicinghia nella parte anteriore delle forcellette su cui è ancorato il volano, avvitando in senso orario per tendere e in senso antiorario per allentare.

A operazione conclusa avvitare nuovamente i dadi di ancoraggio del volano.

**CONTROLLI TRIMESTRALI**

- Pulire con cura tutti gli angoli del telaio e delle parti mobili che potrebbero essere intaccate da sporco, gli angoli, le viti i bulloni.
- Prestare la massima attenzione allo stato di pulizia del pattino al fine di prevenirne l'usura occorre pulire e lubrificare la parti del volano che entra in attrito con il pattino. In caso si notasse un particolare grado di sporco si consiglia di estrarlo dalla propria sede e provvedere alla sua pulizia o sostituzione.
- Controllare con attenzione la corretta regolazione dei piedini di livellamento.
- Controllare il serraggio dei pedali e dei dadi di bloccaggio delle pedivelle.
- Verificare il tensionamento della cinghia.
- Rimontare il carter copri-cinghia a operazioni ultimate.



**PERICOLO**

**MAI IMPIEGARE L'ATTREZZO PRIVO DEL CARTER COPRI-CINGHIA MONTATO CORRETTAMENTE.**

Quando sul telaio compaiono graffi o abrasioni si consiglia di intervenire con una pennellata di vernice smaltata antiruggine che previene la formazione e la successiva estensione di ruggine sulle parti in metallo.

**5.0**

**MESSA FUORI SERVIZIO - SMALTIMENTO**



Il simbolo del cestino dei rifiuti con una croce sopra indica che i prodotti commercializzati rientrano nel campo di applicazione della Direttiva europea RoHS per lo smaltimento dei rifiuti di natura elettrica ed elettronica (RAEE).

Questo prodotto NON deve essere smaltito come rifiuto urbano, ma deve essere smaltito separatamente (negli stati dell'Unione Europea), conferendolo negli appositi centri di raccolta preposti per lo smaltimento e il riciclaggio di tali prodotti.



La marcatura CE indica che il prodotto è totalmente conforme alla direttiva RoHS 2011/65/UE e nessuna delle componenti elettriche ed elettroniche incorporate al prodotto contiene livelli superiori a quelli previsti di talune sostanze ritenute pericolose per la salute umana.

Garlando S.p.A. incoraggia il rispetto della natura e della salute umana anche al di fuori dell'Unione Europea e auspica che vengano seguite le regole locali per lo smaltimento e il riciclaggio, utilizzando, quando possibile, la raccolta differenziata delle apparecchiature elettriche ed elettroniche, nonché dei numerosi componenti (quali ferro, rame, plastiche, ecc...) che possono essere recuperati e riutilizzati.

**6.0**

**CATALOGO RICAMBI - ORDINE PARTI DI RICAMBIO**

Per ordinare parti di ricambio riferirsi al disegno in esploso che si trova alla pagina seguente.

L'ordine delle parti di ricambio deve riportare le seguenti indicazioni:

1. Marca e modello del prodotto - vedi targhetta prodotto
2. Nome del particolare da sostituire - vedi lista ricambi
3. Numero di riferimento del particolare - vedi disegno esploso
4. Quantità richiesta.
5. Recapito e informazioni per la spedizione - vedi scheda per ordine ricambi, allegata al manuale

Per maggiore chiarezza effettuare l'ordine utilizzando una copia della scheda per ordine ricambi riportata nel cartoncino allegato al presente manuale, assieme al Certificato di Garanzia.

La richiesta delle parti di ricambio deve essere effettuata tramite una richiesta scritta, via fax oppure e-mail ai riferimenti di seguito riportati:

fax: 0143/318594

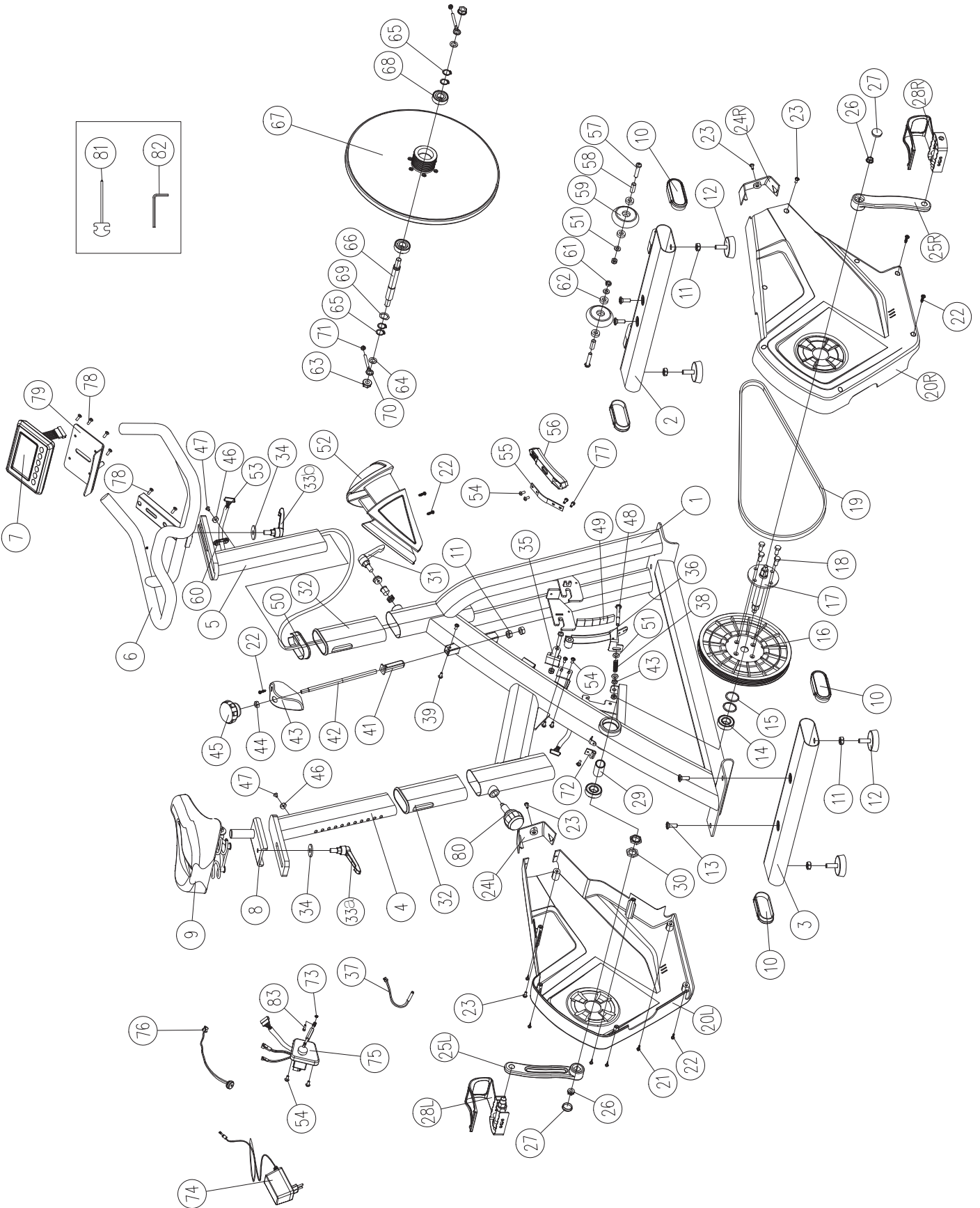
e-mail: assistenza.toorx@garlando.it

*Il presente catalogo può presentare talune piccole differenze dal prodotto posseduto; possono mancare eventuali aggiornamenti che il costruttore ha applicato nel contempo. In caso di difficoltà nella comprensione di disegni e descrizioni contattare il Centro Assistenza Tecnica al numero :*

0143/318540 dalle ore 9:00 alle 12:00 dal lunedì al venerdì

**6.1**

**ESPLOSO RICAMBI**



**6.2**

**LISTA DEI RICAMBI**

Pos.	Descrizione	Q.tà	Pos.	Descrizione	Q.tà
1	Telaio principale	1	54	Vite M5	9
2	Barra di appoggio anteriore	1	55	Pattino freno di emergenza	1
3	Barra di appoggio posteriore	1	56	Tampone freno di emergenza	1
4	Tubo regolazione verticale sella	1	57	Vite M8	3
5	Tubo regolazione verticale manubrio	1	58	Boccola plastica	2
6	Manubrio	1	59	Ruota di spostamento	2
7	Console	1	60	Passacavo in gomma	1
8	Slitta regolazione orizzontale sella	1	61	Copri-dado M8	3
9	Sella	1	62	Cuscinetto 608	4
10	Tappo ovale barre di appoggio	4	63	Dado flangiato M12	2
11	Dado a calotta M10	6	64	Rondella piana	2
12	Piedino di livellamento	4	65	Seeger	4
13	Vite a testa svasata	4	66	Albero volano	4
14	Cuscinetto	2	67	Volano	1
15	Rondella piana Ø10 mm	3	68	Cuscinetto 6203	2
16	Puleggia Ø214 5PK	1	69	Rondella zigrinata	3
17	Albero movimento centrale	1	70	Regolatore tensionamento cinghia	2
18	Bullone M8x15 mm	4	71	Copri-dado M6	2
19	Cinghia	1	72	Alloggio sensore di velocità	1
20L/R	Carena sx/dx	1/1	73	Dado	1
21	Vite M4x20 mm	4	74	Alimentatore esterno	1
22	Vite autofilettante ST4,2x19 mm	7	75	Motore regolatore freno magnetico	1
23	Vite M5x10 mm	4	76	Cavo e presa di alimentazione	1
24L/R	Inserto carena sx/dx	1/1	77	Vite	2
25L/R	Pedivella sx/dx	1/1	78	Vite	6
26	Dado flangiato M10	4	79	Piastra di supporto console	1
27	Borchia copri dado	2	80	Manopola reg. verticale sella	1
28L/R	Pedali sx/dx	1/1	81	Chiave multipla con giravite a croce	1
29	Cilindro metallico	1	82	Chiave esagonale	1
30	Dado	2	83	Vite M4	1
31	Maniglia a ripresa reg. verticale manubrio	1			
32	Manicotto di scorrimento	2			
33a	Maniglia a ripresa reg. sella e manubrio	1			
33b	Maniglia a ripresa reg. orizzontale manubrio	1			
34	Rondella piana Ø10.5xØ38x4T	2			
35	Albero per piastra porta magneti	1			
36	Piastra porta magneti	1			
37	Sensore di velocità cablato	1			
38	Molla di contrasto	1			
39	Vite M5x6 mm	2			
41	Boccola plastica freno di emergenza	1			
42	Asta freno di emergenza	1			
43	Dado M8	3			
44	Copertura plastica pomello freno emergenza	1			
45	Pomello freno di emergenza	1			
46	Finecorsa per tubo sella e manubrio	2			
47	Vite M4.2	2			
48	Bullone M8	1			
49	Magneti per freno magnetico	10			
50	Tappo ovale per tubo regolazione manubrio	1			
51	Rondella piana	4			
52	Copertura volano	1			
53	Cablaggio console	1			



**Art.1 DEFINIZIONI**

- 1.1 Prodotti:** per Prodotti si intendono i Prodotti Fitness Home ossia le apparecchiature sportive commercializzate da GARLANDO SPA con il marchio Everfit, per l'esercizio fisico del corpo per uso domestico e per un uso esclusivamente sportivo ed assolutamente NON terapeutico e/o riabilitativo.
- 1.2 Garanzia:** per Garanzia si intende la garanzia convenzionale proposta da GARLANDO SPA alle condizioni di seguito riportate.
- 1.3 Difetto di Conformità:** l'inidoneità del Prodotto all'uso per il quale esso è stato specificatamente progettato e realizzato.
- 1.4 Consumatore:** si intende per Consumatore qualsiasi persona fisica che acquisti i Prodotti per utilizzo privato.
- 1.5 CAT:** si intende il Centro di Assistenza Tecnica autorizzato ad interventi di riparazione e/o sostituzione del Prodotto da parte di GARLANDO SPA.
- 1.6 Tagliando di Garanzia:** si intende il modulo da compilarsi online sul sito: [www.everfit.it](http://www.everfit.it) o, in caso di impossibilità di utilizzo del servizio online, il modulo cartaceo allegato al presente manuale da compilarsi e spedire a GARLANDO SPA.
- 1.7 Richiesta di Intervento:** si intende la procedura di denuncia di difetto di conformità e richiesta di intervento, effettuata compilando l'apposito modulo sul portale: [www.assistenza.garlando.it](http://www.assistenza.garlando.it) o, in caso di impossibilità di utilizzo del servizio online, contattando il numero 0143/318540 dalle ore 9 alle ore 12, dal lunedì al venerdì.
- 1.8 Manuale d'Istruzioni:** si intende per Manuale d'istruzioni il libretto consegnato al Consumatore in cui sono descritte le istruzioni, indicazioni ed avvertenze finalizzate a consentire la corretta installazione ed il regolare funzionamento del Prodotto, nonché della sua manutenzione.

**Art.2 DURATA DELLA GARANZIA CONDIZIONI DELLA SUA VALIDITÀ E DECADENZE**

- 2.1** GARLANDO SPA garantisce l'idoneità del Prodotto all'uso per il quale esso è stato specificamente concepito e progettato, ossia all'uso sportivo, ed in particolare garantisce il Prodotto contro gli eventuali difetti di conformità per 24 mesi dalla consegna. La presente Garanzia è l'unica prestata da GARLANDO SPA: nessun terzo, ivi espressamente compresi i rivenditori autorizzati ed i CAT, può modificare i termini della Garanzia o rilasciare, in qualsiasi forma, altre dichiarazioni di garanzia.
- 2.2** La presente Garanzia è valida ed efficace con riferimento al Prodotto della GARLANDO SPA acquistato dal Consumatore in Italia esclusivamente presso un rivenditore autorizzato e lascia impregiudicati i diritti riconosciuti al Consumatore dalla Legge italiana e dalle disposizioni delle direttive europee.
- 2.3** Fatto salvo quanto previsto dai successivi punti 2.10, 2.11, 2.12 in tema di denuncia di eventuali difetti di conformità, il Consumatore è tenuto a comprovare, mediante documento rilasciato dal rivenditore autorizzato (ad esempio: scontrino fiscale) la data in cui è stata effettuata la consegna del Prodotto, il nominativo del rivenditore autorizzato e gli estremi identificativi del Prodotto. Ai fini dell'operatività della Garanzia, pertanto, è necessario che la documentazione di cui sopra, unitamente alla Garanzia, allegata al presente manuale, sia debitamente conservata.
- 2.4** Al fine di permettere la migliore operatività della Garanzia convenzionale, si richiede al Consumatore di provvedere alla compilazione online del Tagliando di Garanzia sul sito: [www.everfit.it](http://www.everfit.it) o, in caso di impossibilità di utilizzo del servizio online, alla spedizione del tagliando di Garanzia cartaceo, debitamente compilato, via posta all'indirizzo GARLANDO SPA - Via Regione Piemonte, 32, Zona industriale, D1 - 15068 Pozzolo Formigaro (AL).
- 2.5** La Garanzia comprende la riparazione o la sostituzione gratuita delle parti componenti il Prodotto, che presentino difetti di conformità regolarmente e tempestivamente denunciati dal Consumatore mediante il tempestivo invio della Richiesta di Intervento debitamente compilata e sottoscritta, riscontrati dal personale del CAT ed imputabili ad un'azione o ad un'omissione del produttore. Si provvederà alla sostituzione dell'intero Prodotto, in luogo della riparazione o della sostituzione di singoli componenti, nel caso in cui tali ultimi rimedi siano oggettivamente impossibili o eccessivamente onerosi.
- 2.6** Conformemente alle indicazioni del "Codice del Consumo", si presume che i difetti di conformità manifestatisi entro SEI mesi dalla consegna del Prodotto esistessero già a tale data, a meno che tale ipotesi sia incompatibile con la natura del Prodotto o del difetto di conformità. Decorso tale termine resta onere del Consumatore fornire elementi di prova circa l'esistenza del difetto di conformità al tempo della consegna del Prodotto.
- 2.7** La sostituzione dell'intero Prodotto o di un suo componente non comporta una proroga della Garanzia. La Garanzia avrà termine alla scadenza dei 24 mesi dalla data di consegna del Prodotto originario.
- 2.8** Nel periodo coperto dalla Garanzia, le prestazioni oggetto della stessa saranno effettuate integralmente ed a titolo completamente gratuito dai CAT.
- 2.9** Qualora non fosse possibile provvedere alla riparazione direttamente presso il domicilio del Consumatore, nell'eventualità in cui il Prodotto o suoi componenti fossero da sottoporre a riparazione presso la stessa sede di GARLANDO SPA - Via Regione Piemonte, 32 - D1 - 15068 Pozzolo Formigaro (AL), sarà cura e spese del Consumatore provvedere alla spedizione del Prodotto da ripararsi o sostituirsi presso la suddetta sede. In tale eventualità tutti i rischi correlati al trasporto del Prodotto saranno posti a carico del Consumatore ed in ogni caso GARLANDO SPA non risponderà di eventuali danni arrecati al Prodotto o ai suoi componenti dal trasporto effettuato dal Corriere e/o Vettore. Qualora il Consumatore risulti irreperibile al momento della consegna presso il suo domicilio del Prodotto riparato o sostituito da parte del Corriere e/o del Vettore incaricato da GARLANDO SPA, saranno posti a suo carico i corrispettivi dovuti a Corriere/Vettore relativi alle successive spedizioni, corrispettivi che dovranno essere liquidati al Corriere/Vettore direttamente dal Consumatore all'atto della consegna del Prodotto.

- 2.10** Il Consumatore decade dai diritti di cui alla Garanzia, ove non denunci il difetto di conformità entro il termine di **DUÉ** mesi dalla scoperta dello stesso, secondo le modalità descritte all'Art. 1.7 - "Richiesta di Intervento".
- 2.11** Ricevuta la denuncia, e verificata la ricorrenza dei presupposti per l'operatività della Garanzia, il CAT prenderà contatto con il Consumatore fissando apposito appuntamento presso il suo domicilio, ove sarà effettuato il relativo intervento entro un congruo termine. A tal fine la congruità del termine è valutata in relazione ai tempi normalmente occorrenti per provvedere all'intervento da parte del CAT presso il domicilio del Consumatore e/o alle eventuali occorrenti spedizioni di Prodotti o di componenti dei medesimi.
- 2.12** E' obbligo del Consumatore rendersi reperibile presso il proprio domicilio in occasione dell'appuntamento prefissato con il CAT. Nell'eventualità in cui tale obbligo non fosse rispettato GARLANDO SPA si riserva di ripetere le spese e competenze da essa corrisposte al proprio CAT in relazione all'intervento programmato e non eseguito per fatto imputabile al Consumatore.

**Art.3 ESCLUSIONI DELLA GARANZIA**

- 3.1** La Garanzia è espressamente **esclusa** nei casi di:
- mancata osservanza delle istruzioni, indicazioni ed avvertenze finalizzate a consentire la corretta installazione/montaggio ed il regolare funzionamento del Prodotto;
  - trascuratezza e/o negligenza nell'uso e nella manutenzione del Prodotto;
  - uso del Prodotto a scopi terapeutici e/o riabilitativi;
  - uso improprio del Prodotto;
  - manomissioni del Prodotto;
  - uso del Prodotto per finalità diverse da quelle per le quali il Prodotto è stato specificatamente concepito/progettato;
  - danni causati dal trasporto o dalla spedizione del Prodotto;
  - danni causati da difetti della rete di distribuzione elettrica: sovracorrenti, sovratensioni, causate anche da scariche atmosferiche;
  - riparazione eseguita da centri assistenza non autorizzati da GARLANDO SPA;
  - riparazione del prodotto da parte dell'utilizzatore stesso, tranne il caso in cui l'operazione di riparazione/sostituzione parti è autorizzata dal Centro Assistenza GARLANDO SPA;
  - difetti di conformità che, per qualsiasi motivo, non possono in alcun modo farsi risalire ad azioni od omissioni del produttore.
- 3.2** Le regole di corretta installazione/montaggio, uso e manutenzione del Prodotto sono contenute nel presente manuale d'istruzioni, che costituisce parte integrante della Garanzia.
- 3.3** Si intende che l'usura conseguente al normale utilizzo del Prodotto e dei suoi componenti **NON** può in alcun modo configurare difetto di conformità e non può pertanto essere coperta dalla presente Garanzia.
- Con riferimento al Prodotto TAPIS ROULANT, si specifica che i fenomeni di usura per normale utilizzo riguardano in particolare i seguenti componenti: rulli, piano di corsa, nastro, grip, cinghia, guarnizioni, manopole, parti asportabili, accessori e materiali di consumo in genere.
  - Con riferimento al Prodotto BIKE, si specifica che i fenomeni di usura per normale utilizzo riguardano in particolare i seguenti componenti: pedali e cinghietti, sella, cinghia di trasmissione, guarnizioni, manopole, parti asportabili, accessori e materiali di consumo in genere.
- 3.4** La Garanzia **NON** copre gli interventi inerenti all'installazione del Prodotto ed all'allacciamento agli impianti di alimentazione.

**Art.4 UTILIZZO PREVISTO E UTILIZZO IMPROPRIO DEL PRODOTTO**

- 4.1** In considerazione dell'idoneità all'uso esclusivamente sportivo del presente Prodotto, GARLANDO SPA raccomanda il suo utilizzo a seguito del rilascio da parte di un medico di apposito certificato di idoneità fisica.
- 4.2** GARLANDO SPA declina ogni responsabilità per eventuali danni che possano, direttamente o indirettamente, derivare a persone, animali domestici e cose in conseguenza dell'insosservanza di tutte le istruzioni, indicazioni ed avvertenze contenute nell'apposito manuale d'istruzioni.
- 4.3** In particolare si dichiara che il Prodotto è assolutamente inidoneo ad uso terapeutico e/o riabilitativo e che l'eventuale verifica di infortuni od insorgenza di patologie correlate a tale indebito utilizzo non potrà in alcun modo essere imputata al produttore.

**Art.5 DANNI CAUSATI DAI CAT**

- 5.1** GARLANDO SPA non sarà responsabile per i danni a persone, animali domestici e cose eventualmente causati da uno dei CAT, in occasione dell'intervento di riparazione del Prodotto e/o sostituzione dello stesso o di un suo componente; per l'effetto il Consumatore si impegna ad indirizzare eventuali richieste risarcitorie direttamente ai CAT, rinunciando a qualunque azione e/o pretesa nei confronti di GARLANDO SPA.

**Art.6 TERMINE FINALE DELLA GARANZIA**

- 6.1** Salvo quanto previsto dalle precedenti clausole, trascorso il periodo di ventiquattro mesi di garanzia, ogni intervento di riparazione e/o sostituzione di componenti del Prodotto sarà posto totalmente a carico del Consumatore.





GARLANDO SPA

Via Regione Piemonte, 32 - Zona Industriale D1

15068 - Pozzolo Formigaro (AL) - Italy

[www.toorx.it](http://www.toorx.it) - [info@toorx.it](mailto:info@toorx.it)