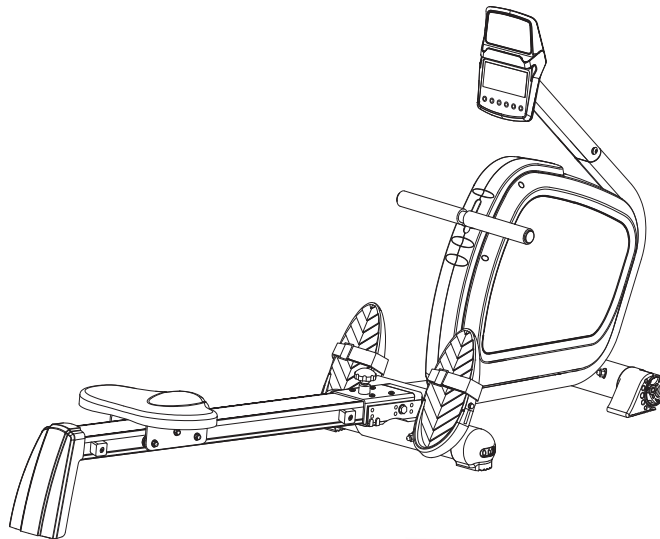


**TOORX**  
FITNESS IN MOTION

# MANUAL DE INSTRUCCIONES

CHRONO  LINE



# RWX500



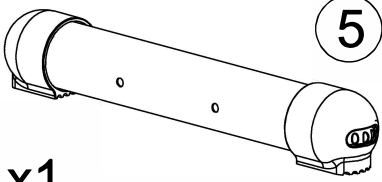
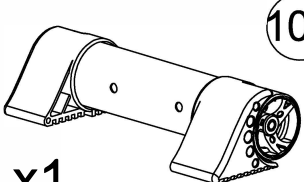
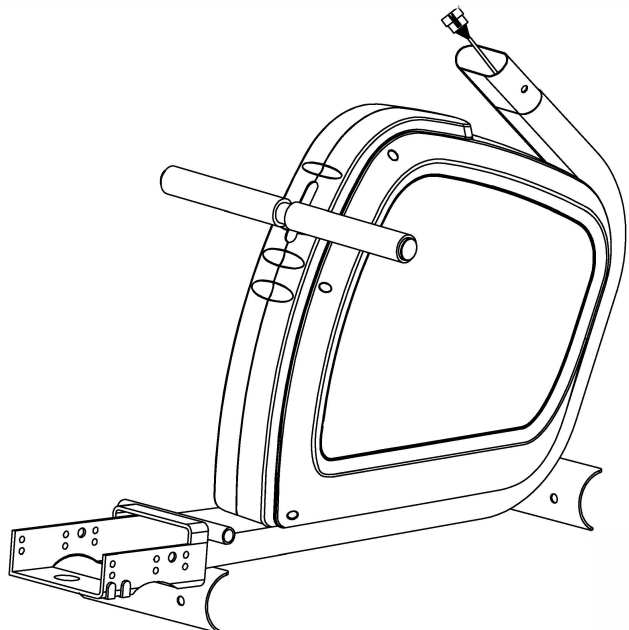

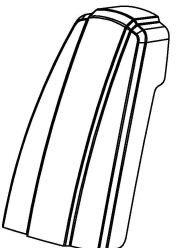
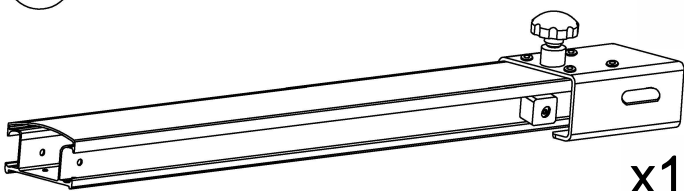

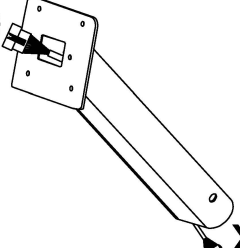
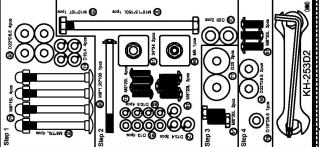


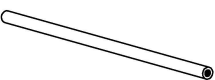
Cod: GRLDTOORXRWX500

Revisión : 02

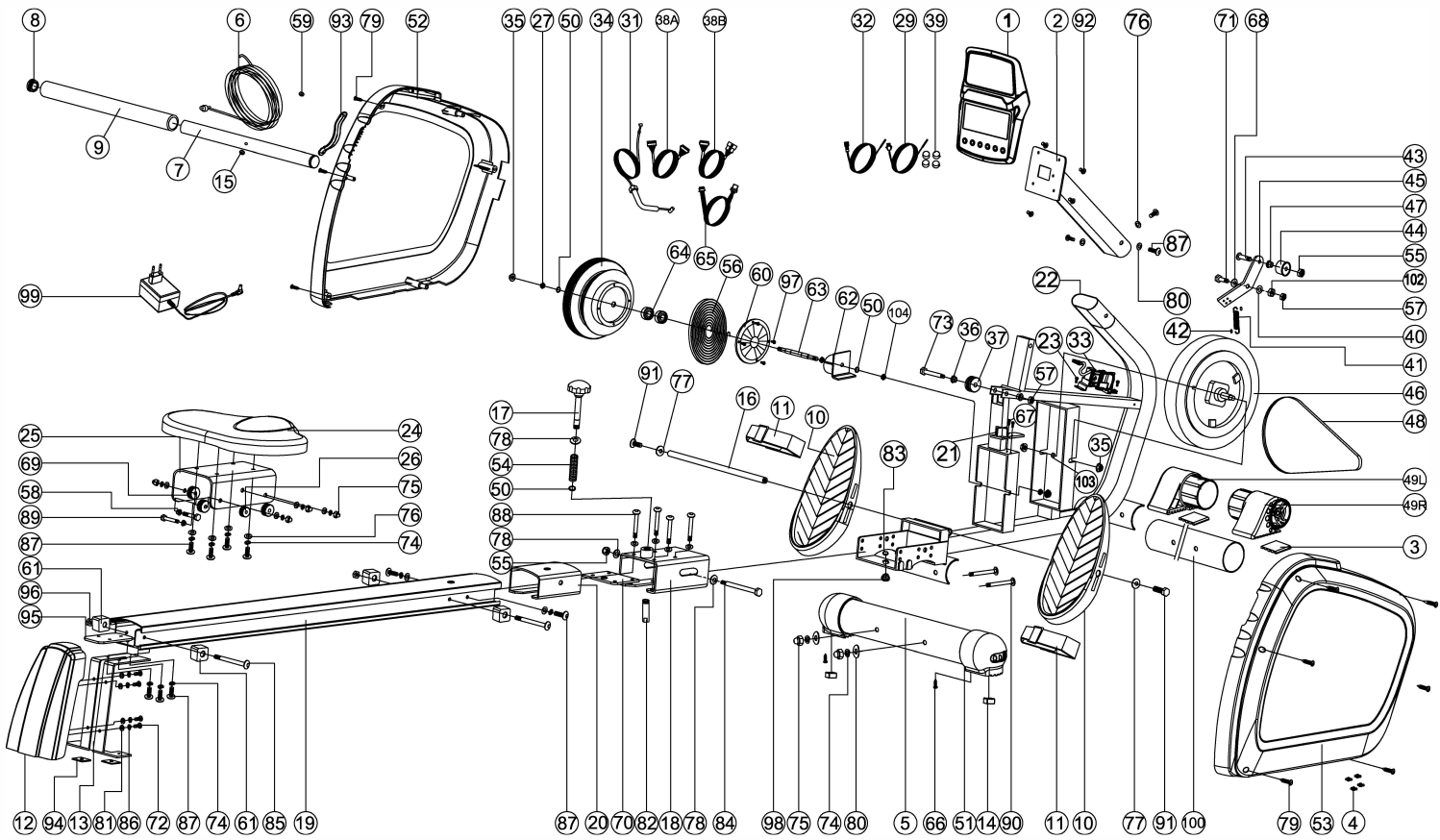
Edición : 09/17



# Lista de comprobación

 <p>5 x1</p>	 <p>100 x1</p>	 <p>22 x1</p>			
 <p>1 x1</p>	 <p>12 x1</p>			 <p>19 x1</p>	
 <p>10 x1</p>	 <p>2 x1</p>				
 <p>x1</p>	 <p>95 x2</p>	 <p>99 x1</p>	 <p>16 x1</p>		

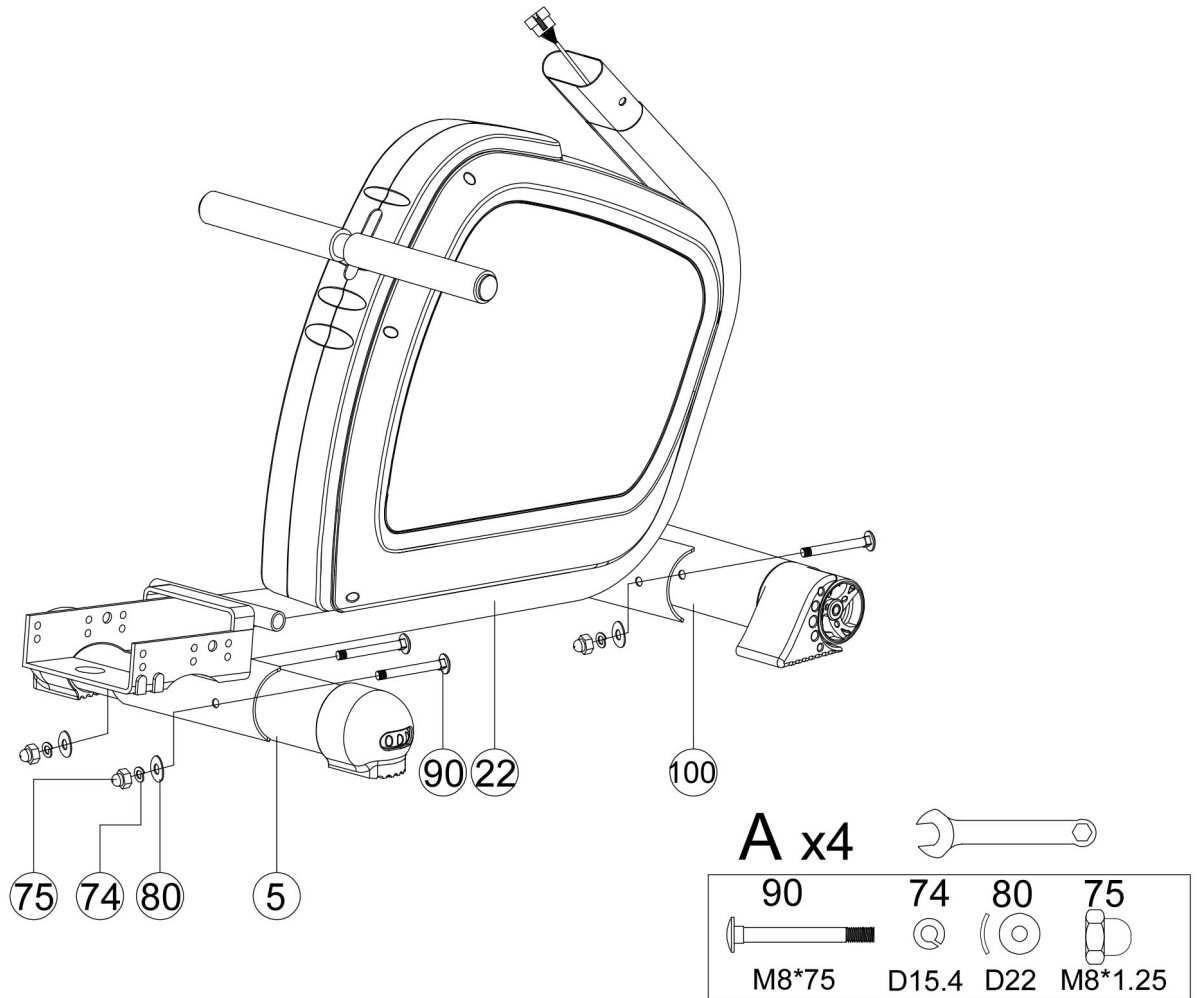
# DIBUJO DEL DESPIECE



# LISTA DE PIEZAS

Part no.	Description	Specification	Q'ty	Part no.	Description	Specification	Q'ty
1	Computer	B31866	1	54	Spring	D13*D1.2*85.5L	1
2	Handlebar post welding set		1	55	Anti-loosen nut M10x1.5x10T	M10x1.5x10T	2
3	Front anti-slip pad	44.6*50*5.3	2	56	Volute spring 20*0.8T	20*0.8T	1
4	Pin	D6*26.5*7.7	2	57	Anti-loosen nut M8*1.25*8T	M8*1.25*8T	2
5	stabilizer	D60x1.5Tx440L	1	58	Bushing of pulley axle	D12*D8.2*12.6L	6
6	Pulling rope	D5*2000L	1	59	Buffer	D11*7L	1
7	Foam roller	D25.4*400*1.4T	1	60	Fixing plate for spring	D121*3T	1
8	Half-ball cap	D25.4*31L	2	61	Square buffer	34*34*22T	4
9	Foam	D23x4Tx400L	1	62	Fixing bracket for volute spring		1
10	Foot pedal	315*137.5*67	2	63	Flywheel axle	D10*120.7	1
11	Strap	440*50	2	64	Bearing #6000ZZ	#6000ZZ	2
12	Rear cover	330*196*69	1	65	Electrical cable	700L	1
13	Rear supporting bracket set		1	66	Cross screw	ST4x1.41x10L	2
14	Rear anti-slip pad	19.4*19.4*11.5L	2	67	Cross screw M5*0.8*10L	M5*0.8*10L	2
15	Bushing	D10.5*D7.5*9T	1	68	Flat washer D21*D8.5*1.5T	D21*D8.5*1.5T	1
16	Horizontal axle	D12*436L	1	69	Pulley	D37.4*D8*11	4
17	Ball knob	D50*M10*1.5*115.5L	1	70	Reinforce plate	100*78*3T	1
18	Pulley bracket	JD2300	1	71	Hex bolt	M8*25	1
19	Sliding beam	115*69.5*1210L	1	72	Cross screw M6*1.0*20L	M6*1.0*20L	4
20	Supporting fixing set	63*59*110*3T	1	73	Ladder screw M8*1.25*55.5L	M8*1.25*55.5L	1
21	Fixing set for sensor	30*28*21	1	74	Spring washer D15.4*D8.2*2T	D15.4*D8.2*2T	16
22	Main frame		1	75	Domed nut	M8x1.25x15L	10
23	Cross bolt ST4.2*15L	ST4.2*1.4*15L	2	76	Flat washer D16xD8.5x1.2T	D16xD8.5x1.2T	17
24	Seat	380*280*35,DD-PU21-5	1	77	Flat washer D25*D8.5x2.0T	D25*D8.5x2.0T	2
25	Supporting bracket for seat		1	78	Flat washer D20*D11*2T	D20*D11*2T	3
26	Pulley	D32*D18*10	2	79	Cross screw ST4.2*1.4*20L	ST4.2x1.4x20L	7
27	Hex nut D9.5x5T	D9.5x5T(3/8"-26UNF)	1	80	Curved washer D22*D8.5*1.5T	D22*D8.5*1.5T	6
29	Sensor(-)	350L	1	81	Flat washer	D13*D6.5*1.0T	4
31	Tension cable	D1.2*410	1	82	Connecting axle cover	M20*2.5*62L	1
32	Sensor	350L	1	83	C ring S-16(1T)	S-16(1T)	2
33	Motor	D10001	1	84	bolt M10*1.5*150L	M10*1.5*150L	1
34	Wheel for pulling rope	D160*76L	1	85	Hex bolt M8*1.25*100L	M8*1.25*100L	2
35	Anti-loosen nut 3/8"-26UNFx6.5T	3/8"-26UNFx6.5T	4	86	Spring washer D10.5*D6.1*1.3T	D10.5*D6.1*1.3T	4
36	Bushing	D13.5*D10*9	2	87	Allen bolt M8*1.25*20L	M8x1.25x20L	12
37	Pulley	D45*26L	1	88	Allen bolt M8*1.25*75L	M8x1.25x75L	4
38A	Upper computer cable	450L	1	89	Hex bolt M8*1.25*35L	M8x1.25x35L	6
38B	Lower computer cable	750L	1	90	bolt M8x1.25x75L	M8x1.25x75L	4
39	Round magnet	S10042	4	91	Hex screw M8*1.25*20L	M8*1.25*20L	2
40	Plastic flat washer D10*D24*0.4T	D10*D24*0.4T	1	92	cross screw M5*0.8*10L	M5*0.8*10L	4
41	Spring D2.2*D14*65L	D2.2*D14*65L	1	93	Guide plate of pull cable		1
42	Plastic cover D3*30L	D3*30L	2	94	Square buffer	35*35	2
43	Allen bolt M10*35L	M10*35L	1	95	Fixing plate	93*50*4T	1
44	Idle wheel	D42*D38*24	1	96	Hex nut M8*P1.25*6T	M8*P1.25*6T	2
45	Fixing plate for Idle wheel	156*62.2*5T	1	97	cross screw ST4.2*15L	ST4.2*15L	4
46	Magnet system	D232*122L	1	98	Fixing nut M10*1.5*13	M10*1.5*13	1
47	Bushing D20*D14*11.5	D20*D14*11.5	1	99	Adaptor	Output: 9V 1A	1
48	Belt	300 PJ5	1	100	Front stabilizer	D60x1.5Tx300L	1
49L	Front foot cap (L)	D60*83 L	1	102	Allen nut	M8*1.25*6T	1
49R	Front foot cap (R)	D60*83 L	1	103	Small spacer	D10*D14*3T	1
50	C-ring S-10(1T)	S-10(1T)	3	104	nut	D9.5*4T(3/8"-26UNF)*4T	2
51	Adjustable foot cap	D60*79 L	2	/	spanner	139*5T	2
52	Left chain cover	594*80.3*495	1	/	Allen cross spanner	M6	1
53	Right chain cover	594*76*495	1				

## Paso de montaje 1:

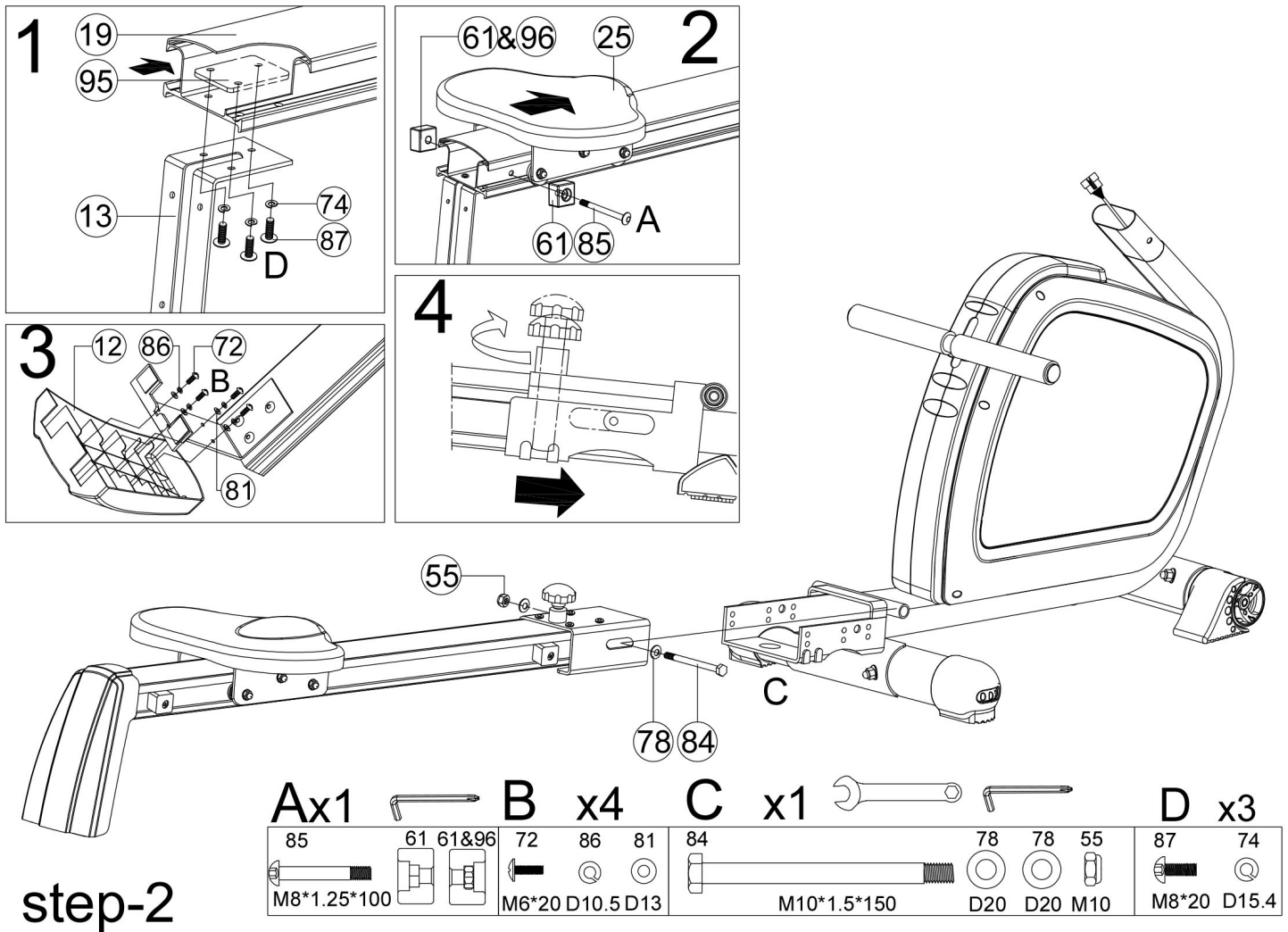


## step-1

A. Monte el estabilizador trasero (5) en el marco principal (22) utilizando una arandela elástica (74), una tuerca ciega (75), una arandela angulada (80) y un tornillo de cuello cuadrado (90).

B. Monte el estabilizador delantero (100) en el marco principal (22) utilizando una arandela elástica (74), una tuerca ciega (75), una arandela angulada (80) y un tornillo de cuello cuadrado (90).

## Paso de montaje 2:



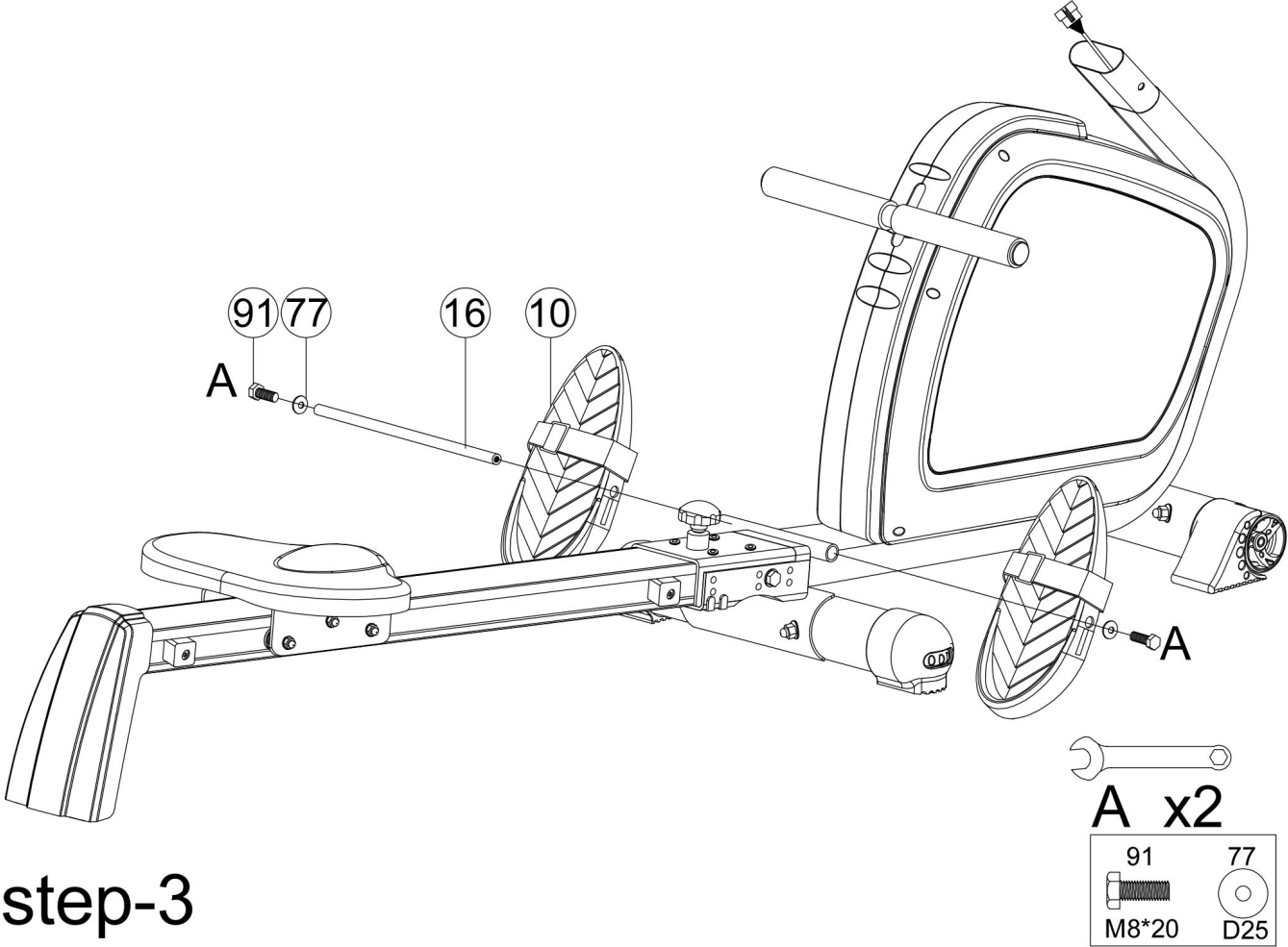
A. Monte el conjunto de abrazadera soporte trasero (13) con el travesaño deslizante (19), utilizando una placa de fijación (95), una arandela elástica (74) y un tornillo Allen (87), tal y como se muestra en la imagen.

B. Monte el soporte del sillín (25) en el travesaño deslizante (19) utilizando un tapón cuadrado (61), la tuerca (96) y el perno (85), tal y como se muestra en la imagen.

C. Monte el cobertor trasero (12) con la placa de soporte trasera (13) utilizando un tornillo (72), una arandela plana (81) y una arandela elástica (86), tal y como se muestra en la imagen.

D. Monte todo el conjunto del travesaño deslizante con el marco principal utilizando una tuerca de nailon (55), una arandela plana (78) y un perno (84). Puede plegar el travesaño deslizante con la manija (17).

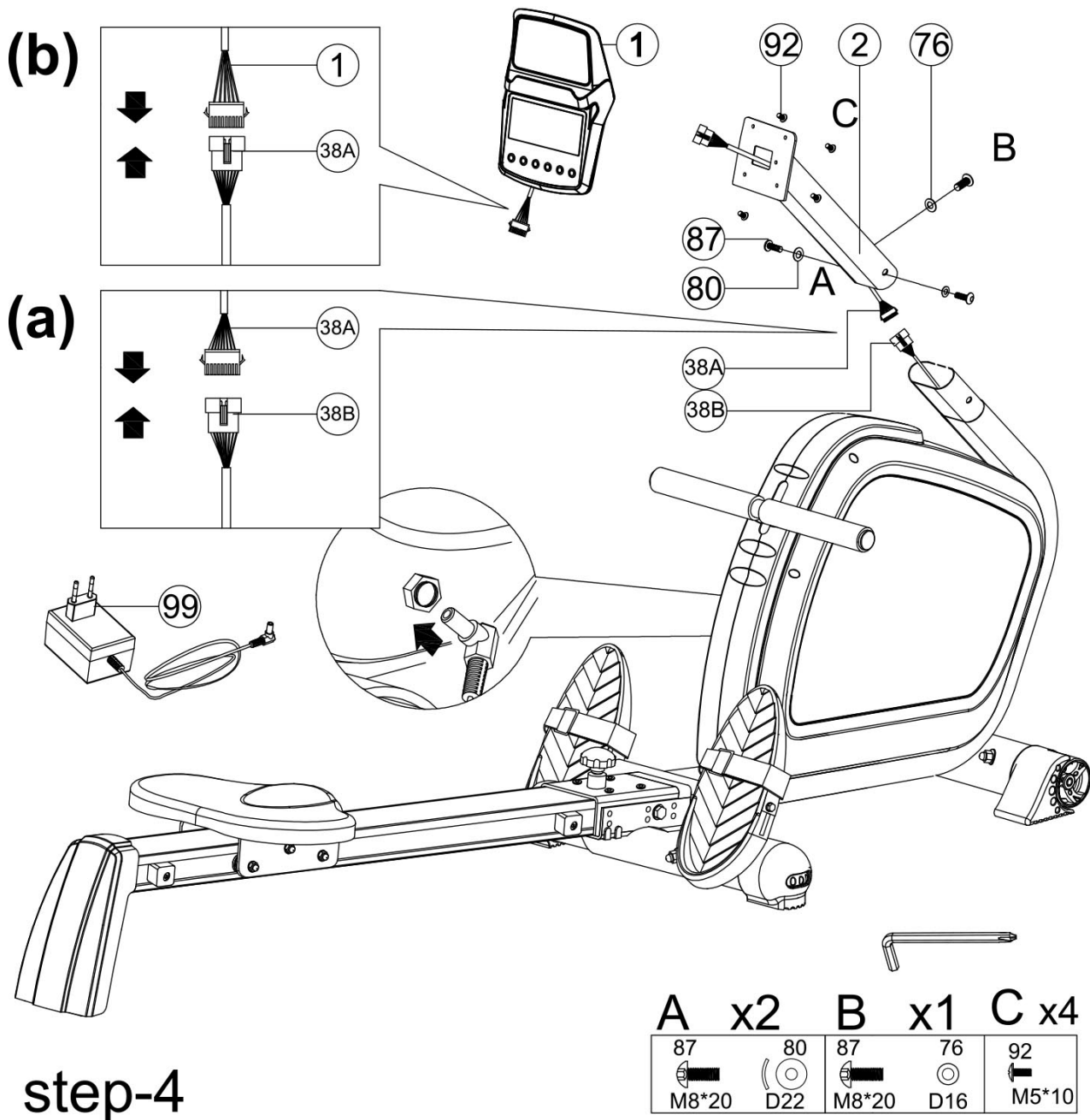
# Paso de montaje 3:



## step-3

Monte el pedal del pie (10) usando el eje (16), la arandela plana (77) y un perno (91).

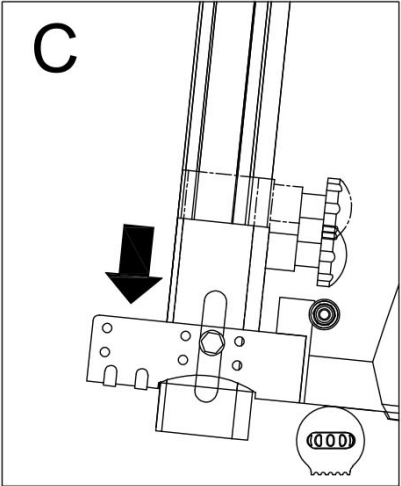
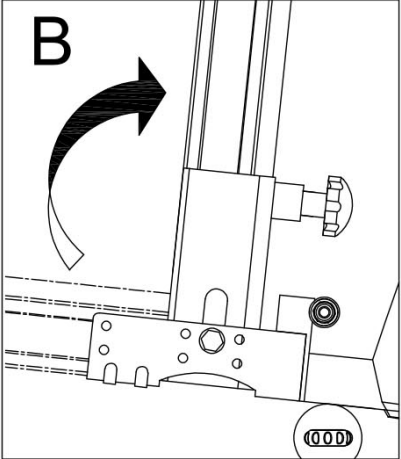
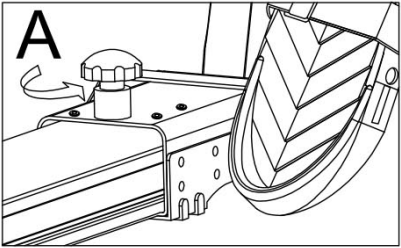
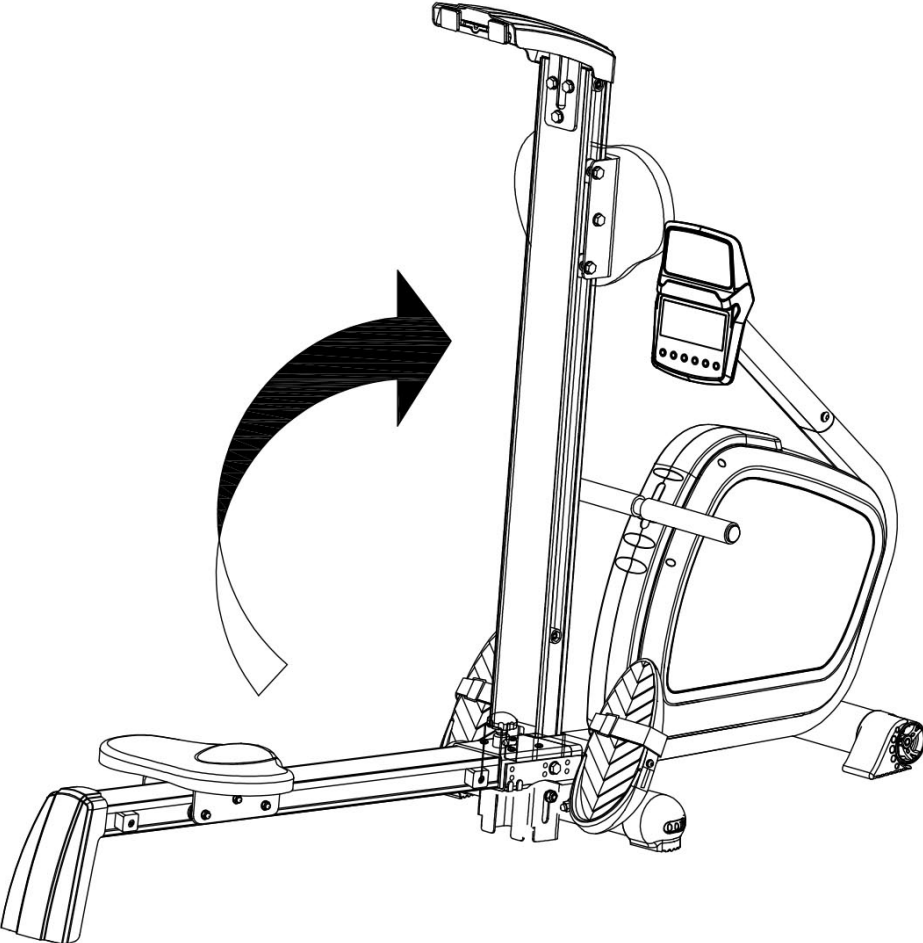
## Paso de montaje 4:



- 1) Conecte el cable superior de la computadora (38A) y el cable inferior de la computadora (38B), el cable inferior de la computadora (—) (28) y el sensor (—) (32) y, a continuación, monte el poste del manillar (2) en el marco principal con una arandela plana (76), una arandela angulada (80) y un tornillo Allen (87) tal y como se muestra en la imagen.
- 2) Conecte el cable inferior de la computadora (—) (28), el cable inferior de la computadora (30) y el cable superior de la computadora (38A) con los cables ya conectados a la computadora (1), tal y como se muestra en la imagen. Monte la computadora (1) en la barra del manillar (2) con un perno (92), tal y como se muestra en la imagen.
- 3) Monte el adaptador y encienda el ordenador.



Máquina plegable:





GARLANDO SPA  
Via Regione Piemonte, 32 - Zona Industriale D1  
15068 - Pozzolo Formigaro (AL) - Italy  
[www.toorx.it](http://www.toorx.it) - [info@toorx.it](mailto:info@toorx.it)