

**TOORX**  
FITNESS IN MOTION

# MANUALE D'ISTRUZIONI

Codice : GRLDTOORXRWXSEA

Revisione : 05

Edizione : 03/18



## ROWERSEA



*Istruzioni originali in lingua italiana.*  
**Leggere il manuale con la massima attenzione e tenerlo sempre a portata di mano vicino al prodotto.**



## INDICE DEGLI ARGOMENTI

<b>1.0</b>	AVVERTENZE DI SICUREZZA .....	pag. 3
<b>1.1</b>	USO PREVISTO E CONTROINDICATO - CONVENZIONI .....	pag. 4
<b>1.2</b>	TARGHE ADESIVE SUL PRODOTTO .....	pag. 5
<b>1.3</b>	CARATTERISTICHE TECNICHE.....	pag. 6
<b>2.0</b>	LOCALE DI INSTALLAZIONE DEL PRODOTTO.....	pag. 7
<b>2.1</b>	DISIMBALLO - CONTENUTO SCATOLA .....	pag. 7
<b>2.2</b>	ASSEMBLAGGIO DEL PRODOTTO.....	pag. 9
<b>2.3</b>	LIVELLAMENTO PRODOTTO E REGOLAZIONE PEDANE.....	pag. 14
<b>2.4</b>	SPOSTAMENTO DEL PRODOTTO.....	pag. 15
<b>2.5</b>	POSIZIONE SALVA SPAZIO .....	pag. 16
<b>3.0</b>	PROGRAMMA DI ALLENAMENTO .....	pag. 17
<b>3.1</b>	USO DEL TRASMETTITORE A FASCIA (OPTIONAL).....	pag. 18
<b>3.2</b>	CONSIGLI PRATICI E SUGGERIMENTI D'USO .....	pag. 19
<b>3.3</b>	CARICO E SCARICO ACQUA DAL SERBATOIO .....	pag. 20
<b>3.4</b>	REGOLAZIONE CAVO ELASTICO .....	pag. 21
<b>3.5</b>	FUNZIONI DELLA CONSOLE (DISPLAY).....	pag. 22
<b>3.6</b>	FUNZIONI DELLA CONSOLE (PULSANTI).....	pag. 23
<b>3.7</b>	FUNZIONE MANUALE.....	pag. 24
<b>3.8</b>	FUNZIONE RACE.....	pag. 25
<b>3.9</b>	FUNZIONE RECOVERY.....	pag. 26
<b>4.0</b>	MANUTENZIONE .....	pag. 27
•	PULIZIA DELL'ATTREZZO .....	pag. 27
•	SOSTITUZIONE DELLE BATTERIE.....	pag. 28
<b>5.0</b>	MESSA FUORI SERVIZIO - SMALTIMENTO.....	pag. 29
<b>6.0</b>	CATALOGO RICAMBI - ORDINE PARTI DI RICAMBIO.....	pag. 29
<b>6.1</b>	ESPLOSO RICAMBI .....	pag. 30
<b>6.2</b>	LISTA DEI RICAMBI.....	pag. 31
<b>7.0</b>	GARANZIA CONVENZIONALE .....	pag. 32

COMPORTAMENTI AMMESSI

- Prima del montaggio e dell'impiego, leggere con la massima attenzione questo manuale d'istruzioni e gli eventuali altri fogli di istruzione allegati.
- Caricare il serbatoio con acqua distillata per evitare tracce di calcare nelle pareti del serbatoio. Nel caso si intenda conservare l'acqua all'interno del serbatoio per lunghi periodi occorre disciogliere una apposita compressa purificante che eviti la formazione di alghe e l'intorbidimento dell'acqua; specifiche sulle compresse da utilizzare sono fornite nella pagina riferita al carico/scarico del serbatoio. L'acqua presente nel serbatoio deve essere sostituita dopo 4 mesi.
- Usare l'attrezzo solamente all'interno di ambienti domestici. Le modalità e le avvertenze d'impiego devono essere spiegate a tutti i componenti della famiglia o agli amici ai quali viene permesso di usare questo attrezzo.
- Usare l'attrezzo solo su una superficie piana e ricoprire il pavimento o la moquette sotto l'attrezzo per evitare danneggiamenti.
- Assicurarsi che chi usa l'attrezzo abbia capito bene le istruzioni, sorvegliando le prime fasi dell'allenamento. Il manuale d'istruzioni deve trovarsi sempre vicino all'attrezzo per una rapida consultazione, in caso di necessità.
- Assicurarsi che l'attrezzo venga usato solo da persone di età superiore a 16 anni, e da persone che siano in buone condizioni fisiche.
- Indossare sempre un abbigliamento adeguato all'attività sportiva, che non ostacoli i movimenti. Utilizzare sempre scarpe da ginnastica adatte per la corsa.
- Durante le operazioni di chiusura dell'attrezzo per l'immagazzinamento, allontanate i bambini o assicuratevi che con le mani non vadano a contatto degli elementi pieghevoli.
- Quando, durante l'impiego dell'attrezzo, si avvertono giramenti di testa, dolore toracico o sensazione di affanno, interrompere immediatamente l'esercizio e consultare il proprio medico.
- Controllare periodicamente il serraggio della bulloneria nonché l'integrità di tutte le parti dell'attrezzo.

COMPORTAMENTI NON AMMESSI

- NON installare l'attrezzo all'interno di centri fitness o in ambienti adibiti al commercio o al noleggìo, questo attrezzo non è progettato per un utilizzo intensivo in attività professionale o per scopi riabilitativi.
- NON utilizzare l'acqua contenuta nel serbatoio per il consumo umano o animale, una volta svuotato il serbatoio l'acqua deve essere smaltita nello scarico del lavandino.
- NON rovinare il display e le parti plastiche dell'attrezzo, con oggetti appuntiti, spazzole o spugne abrasive, o sostanze chimiche aggressive.
- NON smontare parti dell'attrezzo, tranne nel caso in cui l'operazione sia specificata nel manuale d'istruzioni.
- NON collocare l'attrezzo in scantinati, terrazzi, cantine, zone umide in genere, non lasciarlo esposto ad agenti atmosferici (pioggia, sole, ecc) .
- NON permettere a bambini o ad animali domestici di avvicinarsi all'attrezzo. È buona regola porre l'attrezzo all'interno di una stanza dedicata e dotata di porta che impedisca l'accesso a chiunque non sia autorizzato ad avvicinarsi a questo tipo di prodotto.
- NON usare mai l'attrezzo se danneggiato o non in perfette condizioni. In caso di guasto e/o cattivo funzionamento dell'attrezzo non manometterlo. Per l'eventuale riparazione rivolgersi solamente ad un centro di assistenza specializzato.
- NON indossare un abbigliamento in materiale sintetico o in misto lana che impedisca la traspirazione durante l'allenamento. L'impiego di indumenti inadeguati può comportare problemi di natura igienica ma anche la possibilità di creare cariche elettrostatiche.

Il prodotto descritto in questo manuale è progettato e certificato per un utilizzo privato all'interno di un ambiente domestico ed è un attrezzo per uso sportivo che consente la pratica del "rowing", simulando il particolare movimento delle vogate nel canottaggio che viene diviso in quattro fasi: attacco, spinta, finale e recupero.

Con il rowing si tonificano i muscoli e si migliora la postura, prevenendo alcuni disturbi osteoarticolari e muscolo-scheletrici; coadiuvando inoltre un intenso movimento degli arti che comporta azione dimagrante su tutto il corpo. Questo attrezzo permette di fare attività sportiva senza spostarsi da casa, in questo modo potrete praticare sport anche quando le condizioni meteorologiche non lo consentono, oppure più semplicemente quando non avete voglia e tempo di uscire di casa per andare in bici o per andare ad allenarvi in un centro fitness.

È indispensabile seguire tutte le istruzioni e le avvertenze contenute in questo manuale per poter essere sicuri di allenarsi in sicurezza, sforzi intensi e prolungati richiedono una buona condizione fisica e per questo motivo occorre valutare le controindicazioni d'uso elencate di seguito.

**L'impiego del prodotto è vietato nelle seguenti condizioni:**

- **utilizzatore di età inferiore a 16 anni;**
- **utilizzatore di peso superiore al limite indicato nella targa e nei dati tecnici;**
- **utilizzatore in stato di gravidanza;**
- **utilizzatore con diabete;**
- **utilizzatore con patologie legate a cuore, ai polmoni, o ai reni.**

**La garanzia sul prodotto e la responsabilità del distributore vengono a decadere nei seguenti casi:**

- **uso improprio del prodotto diverso da quello specificato nel manuale d'istruzioni;**
- **mancato rispetto degli intervalli e delle modalità della manutenzione;**
- **manomissione del prodotto**
- **impiego di ricambi non originali;**
- **inosservanza degli avvisi di sicurezza riportati nei pittogrammi e nel manuale d'istruzioni.**

Questo manuale contiene tutte le informazioni per l'installazione, la manutenzione e l'uso corretto dell'attrezzo. L'utilizzatore del prodotto e gli eventuali altri amici e componenti della famiglia che ne faranno uso, hanno l'obbligo di leggere con la massima attenzione le informazioni contenute in questo manuale per poter così eseguire una installazione sicura e un impiego corretto.

Osservare le indicazioni contenute nel manuale garantisce la massima sicurezza personale ed una maggiore durata del prodotto stesso.

Le avvertenze di sicurezza e le parti di testo rilevanti sono state evidenziate in neretto e sono precedute da simboli qui di seguito illustrati e definiti.



**Le informazioni evidenziate da questo simbolo segnalano PERICOLO, prestate la massima attenzione per evitare lesioni personali.**



**Le informazioni evidenziate da questo simbolo segnalano CAUTELA, prestate la massima attenzione per evitare danni al prodotto**

**NOTA:**

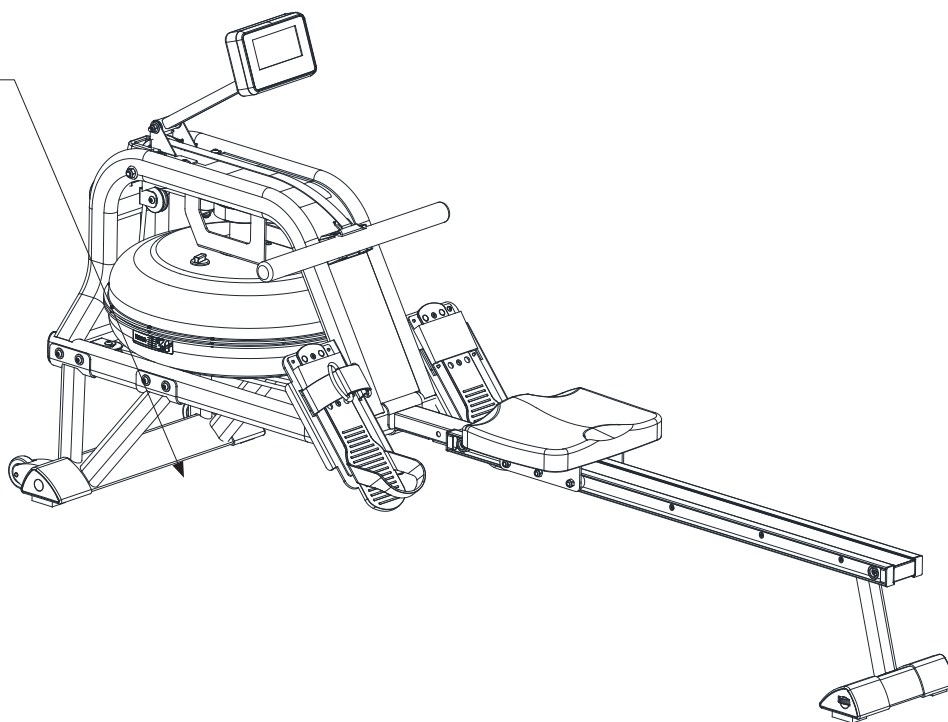
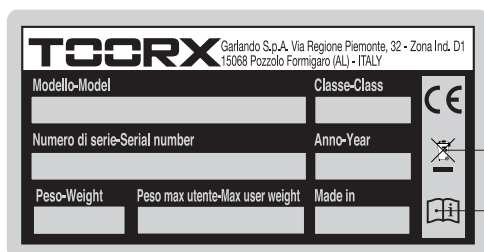
I disegni contenuti nel manuale hanno lo scopo di semplificare e rendere più intuitivi gli argomenti trattati.

Tuttavia, a causa di un costante aggiornamento dei prodotti, è possibile che taluni di questi disegni siano differenti dal prodotto acquistato; in tale eventualità si ricorda che si tratta di aspetti estetici e che la sicurezza e le informazioni sulla stessa restano comunque garantite.

Il costruttore persegue una politica di costante sviluppo ed aggiornamento e può apportare modifiche alle parti estetiche del prodotto senza alcun preavviso.

- 1) La Targa di Identificazione del prodotto riporta l'indirizzo del distributore, i dati tecnici principali e il numero di serie.
- 2) Simbolo di richiamo all'obbligo di lettura del manuale d'istruzioni prima di compiere qualsiasi operazione di montaggio o qualsiasi intervento di manutenzione del prodotto.
- 3) Simboli di indicazione di conformità del prodotto alle direttive comunitarie che riguardano il trattamento e lo smaltimento di sostanze pericolose in apparecchiature elettriche ed elettroniche.

*La targa di identificazione non deve essere rimossa o manomessa, la sigla del modello di prodotto e il numero di serie devono essere sempre citati in caso di richiesta di parti di ricambio.*



SISTEMA ANTAGONISTA DIVOGATA	sistema idraulico progettato per simulare la dinamica di una barca
REGOLAZIONE INTENSITÀ DIVOGATA	regolazione su 6 livelli, secondo la quantità di acqua nel serbatoio
INFORMAZIONI CONSOLE	vogate al minuto, vogate totali, calorie, tempo, distanza, pulsazioni, data, ora, temperatura, funzione recovery, funzione manuale e race
SELLINO VOGATORE	scorrevole su rulli con cuscinetti a sfera su binario di alluminio
INGOMBRI POS. ORIZZONTALE (LXPXH)	2050 x 560 x 970 mm
INGOMBRI POS. VERTICALE (LXPXH)	560 x 970 x 2050 mm
PESO NETTO	38,5 kg
PESO LORDO	50,5 kg
PESO MASSIMO UTENTE	130 kg
RILEVAZIONE CARDIACA	ricevitore HR wireless (*)
CONFORMITA'	Norme : EN ISO 20957-1 - EN 957-7 (classe HC) Direttive : 2001/95/CE - 2014/30/UE - 2014/35/UE - 2011/65/UE
ALIMENTAZIONE CONSOLE	2 batterie alcaline da 1,5Vdc del tipo stilo (size AA)

(\*) Il ricevitore HR wireless che equipaggia il prodotto è compatibile con trasmettitore a fascia toracica della del tipo non codificato da 5.3 kHz.

Il trasmettitore a fascia toracica non viene fornito con il prodotto, è disponibile su richiesta.

**2.0**

**LOCALE DI INSTALLAZIONE DEL PRODOTTO**

**CARATTERISTICHE DELL'AMBIENTE:**

- L'ambiente idoneo per l'installazione e la conservazione del prodotto deve essere:
  - un ambiente domestico,
  - coperto e sufficientemente ampio,
  - dotato di illuminazione artificiale e naturale adatta,
  - dotato di una o più finestre di aerazione,
  - con temperatura operativa tra 5°C e 32°C,
  - con umidità relativa percentuale tra 20% e 90%.

Il prodotto **NON** deve essere installato all'aperto o in locali umidi o esposti ad atmosfera salina.

**CARATTERISTICHE DEL PAVIMENTO:**

- Il suolo idoneo per la collocazione del prodotto deve essere:
  - con pavimentazione perfettamente in piano,
  - con solaio di portata adeguata al peso del prodotto.

La pavimentazione realizzata in materiali di pregio (ad esempio: moquettes o parquet) deve essere protetta con una lastra di gomma o dei ritagli di feltro nelle zone d'appoggio.

**REQUISITI DEL LOCALE D'INSTALLAZIONE:**

- La zona della stanza nella quale si posiziona il prodotto non deve essere esposta al sole, se presente una grossa superficie finestrata occorre provvedere interponendo una tenda coprente di protezione.  
Il prodotto deve essere tenuto lontano anche dai sistemi di condizionamento e riscaldamento dell'aria, per evitare, durante l'allenamento, di essere investiti da fonti di ventilazione.

**REQUISITI DI SICUREZZA:**

- È necessario installare il prodotto in una camera che disponga di porta con serratura, in modo che non sia accessibile a bambini o animali domestici.

**2.1**

**DISIMBALLO - CONTENUTO SCATOLA**

L'imballo è costituito da una scatola in cartone chiusa con punti metallici e nastri di reggiatura.

*Per sollevare e spostare la scatola chiedere l'aiuto di altre persone, nel caso di imballi voluminosi e pesanti.*

Quando si depone la scatola sul pavimento rispettare l'indicazione "Lato Alto", segnalato dalla freccia apposita stampata sul cartone. Per aprire la scatola, tagliare i nastri di reggiatura con delle forbici, poi con una pinza rimuovere ed eliminare gli eventuali punti metallici di chiusura.



**Si consiglia di non danneggiare l'imballo originale e possibilmente di conservarlo; questo nell'eventualità che il prodotto presenti dei difetti e sia necessaria la riparazione o la sostituzione in garanzia.**



**L'imballo è realizzato in materiale riciclabile; per lo smaltimento degli elementi da imballo rispettare le norme locali per il recupero dei materiali riciclabili.**

**Gli elementi dell'imballo (cartone e sacchetti), non devono essere lasciati alla portata dei bambini, in quanto potenziali fonti di pericolo.**

*Dopo aver tolto il prodotto dalla scatola, verificate eventuali danni subiti durante il trasporto e controllate la presenza di tutte le parti illustrate alla pagina seguente.*

**FERRAMENTA DI MONTAGGIO :**

35. Respingente - (2pz.)



58. Vite M8x15 - (4pz.)



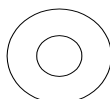
60. Vite M8x18 - (14pz.)



66. Vite M8x15 - (4pz.)



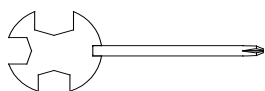
68. Vite M4x12 - (2pz.)



71. Rondella piana Ø20xØ8.5x1.5 - (16pz.)



74. Chiave esagonale M5 - (1pz.)



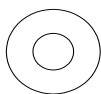
75. Chiave aperta 13-17+giravite - (1pz.)



82. Terminale sx per binario - (1pz.)



83. Terminale dx per binario - (1pz.)



87. Rondella piana Ø16xØ8.5x1.5 - (2pz.)



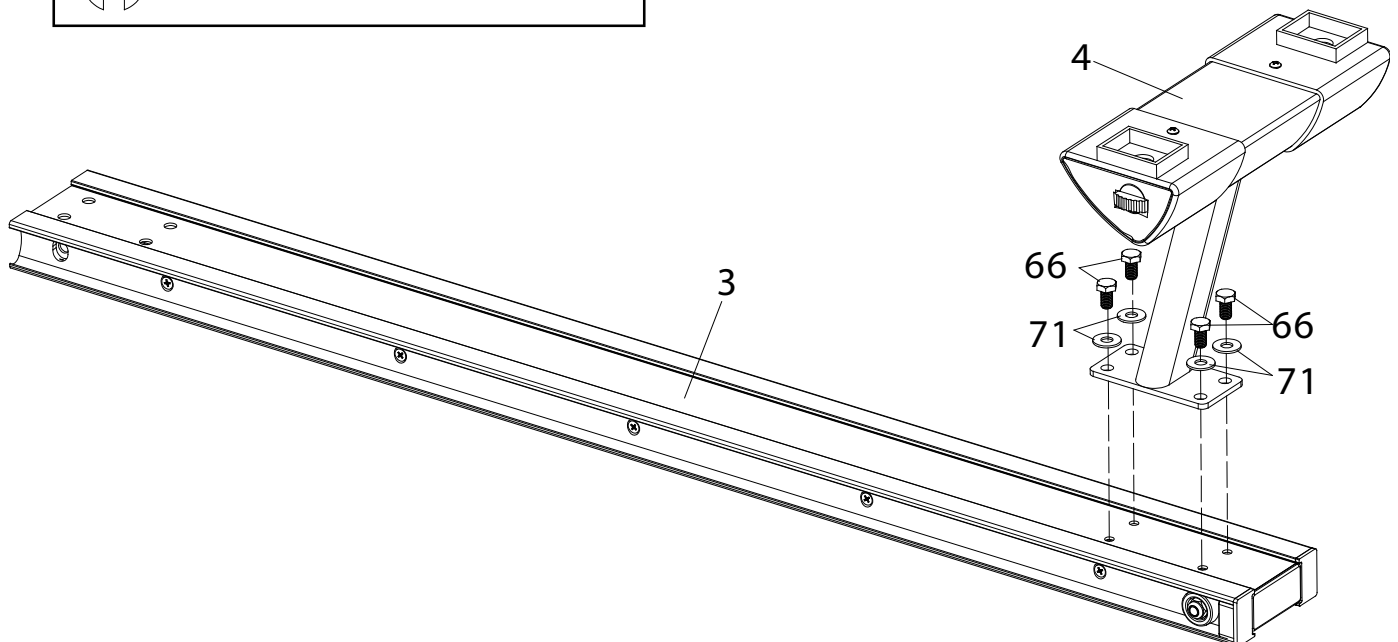
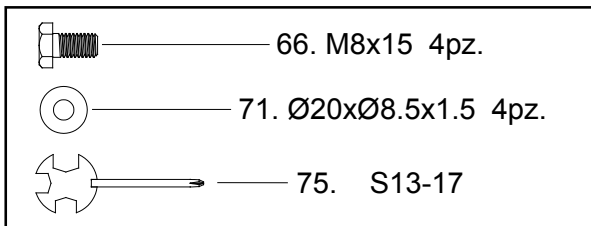
**2.2**

**ASSEMBLAGGIO DEL PRODOTTO**

Dopo l'apertura dell'imballo originale nel luogo scelto per l'installazione del prodotto, per agevolare le operazioni di assemblaggio, predisporre nella stanza una zona libera da elementi d'arredo, quindi rimuovere tutto il materiale contenuto nell'imballo e distenderlo sul pavimento, pronto per essere montato.


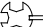
**Montaggio appoggio posteriore:**

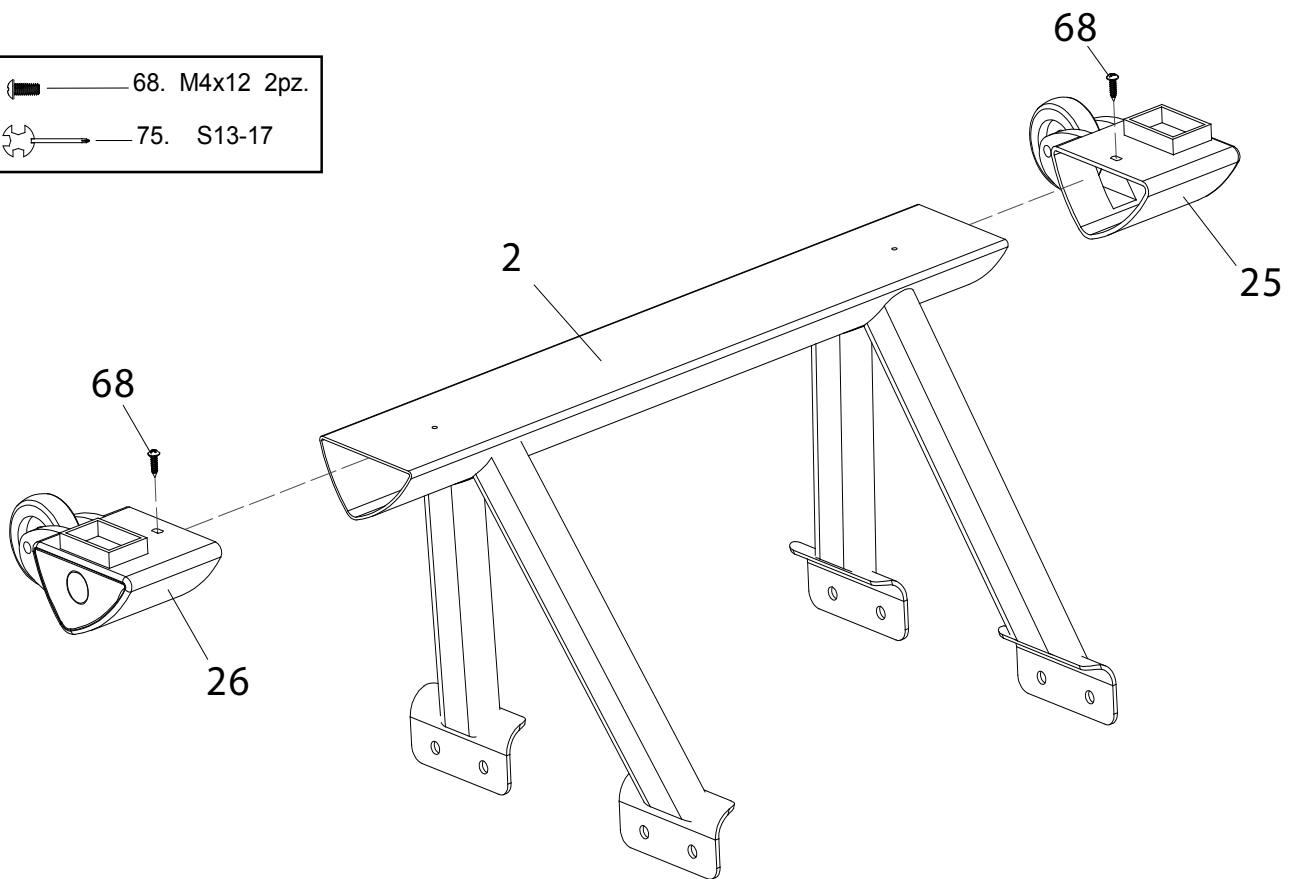
- Distendere sul pavimento il binario in alluminio **3**, capovolto e in appoggio a terra, come da illustrazione.
- Fissare l'appoggio posteriore **4** all'estremità del binario di alluminio **3** serrando quattro viti **66** [M8x15] corredate di rondelle piane **71** [Ø20xØ8.5x1.5].



**Montaggio appoggi porta-ruota :**

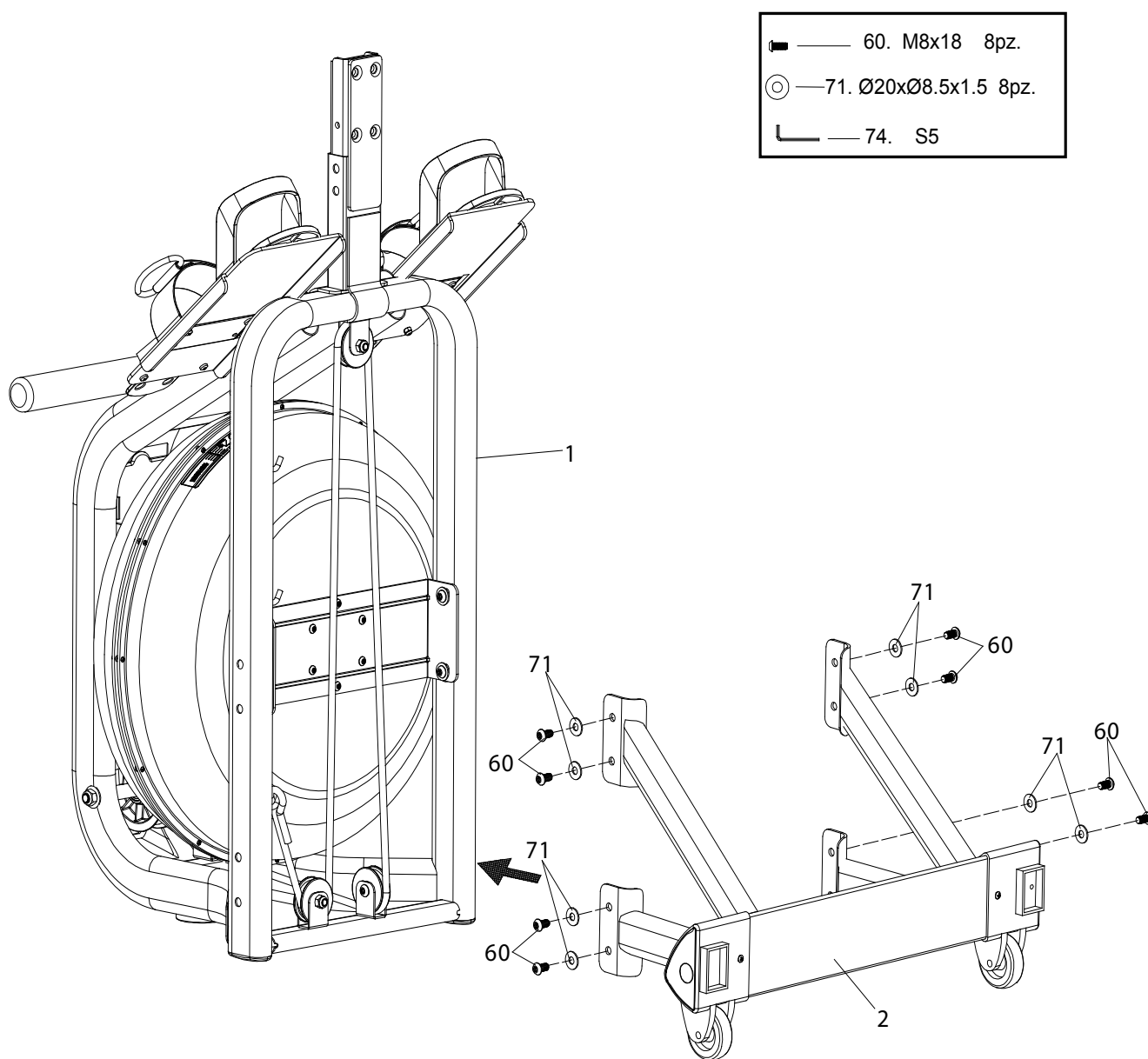
- Fissare gli appoggi porta ruota sinistro **25** e destro **26** alle estremità della barra di appoggio anteriore **2** serrando ciascuno con una vite **68** [M4x12].

	68. M4x12 2pz.
	75. S13-17



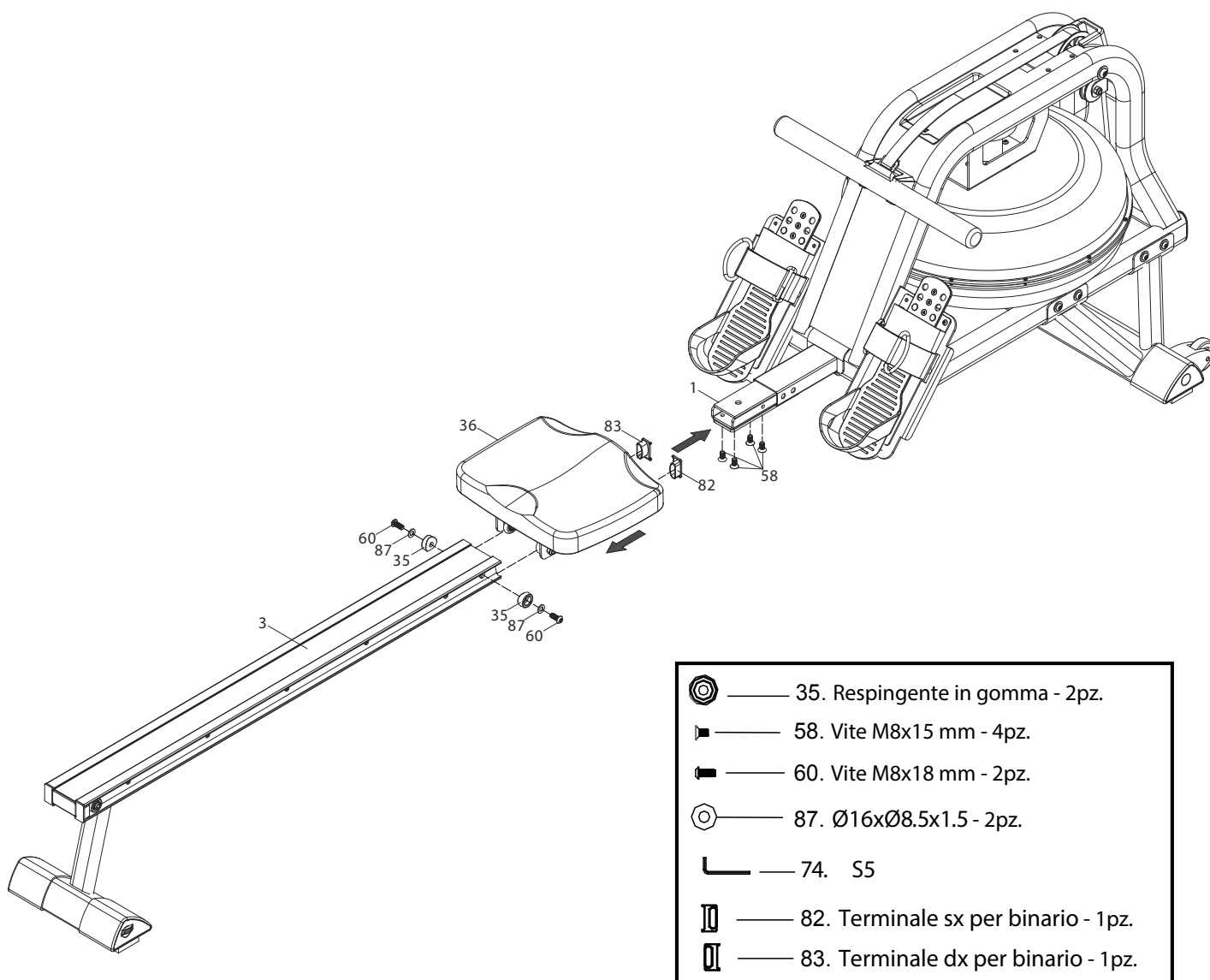
**Montaggio barra di appoggio anteriore :**

- Fissare la barra di appoggio anteriore **2** al telaio principale **1** serrando le staffe di fissaggio con otto viti **60** [M8x18] corredate di rondelle piane **71** [Ø20xØ8.5x1.5].



**Assemblaggio binario e sellino scorrevole:**

- Infilare il sellino **36** nel binario in alluminio **3** rispettando il verso di inserimento illustrato.
- Fissare il binario in alluminio **3** all'attacco predisposto sul telaio principale **1** serrando quattro viti piatte **58** [M8x15].
- Riferendosi all'illustrazione, fissare i due respingenti in gomma **35** ai lati del binario di alluminio **3** serrando ciascuno con una vite **60** [M8x18] completa di rondella piana **87** [Ø16xØ8.5x1.5].
- Inserire i terminali plastici dx e sx **82** e **83** alle estremità delle guide di alluminio **3**.



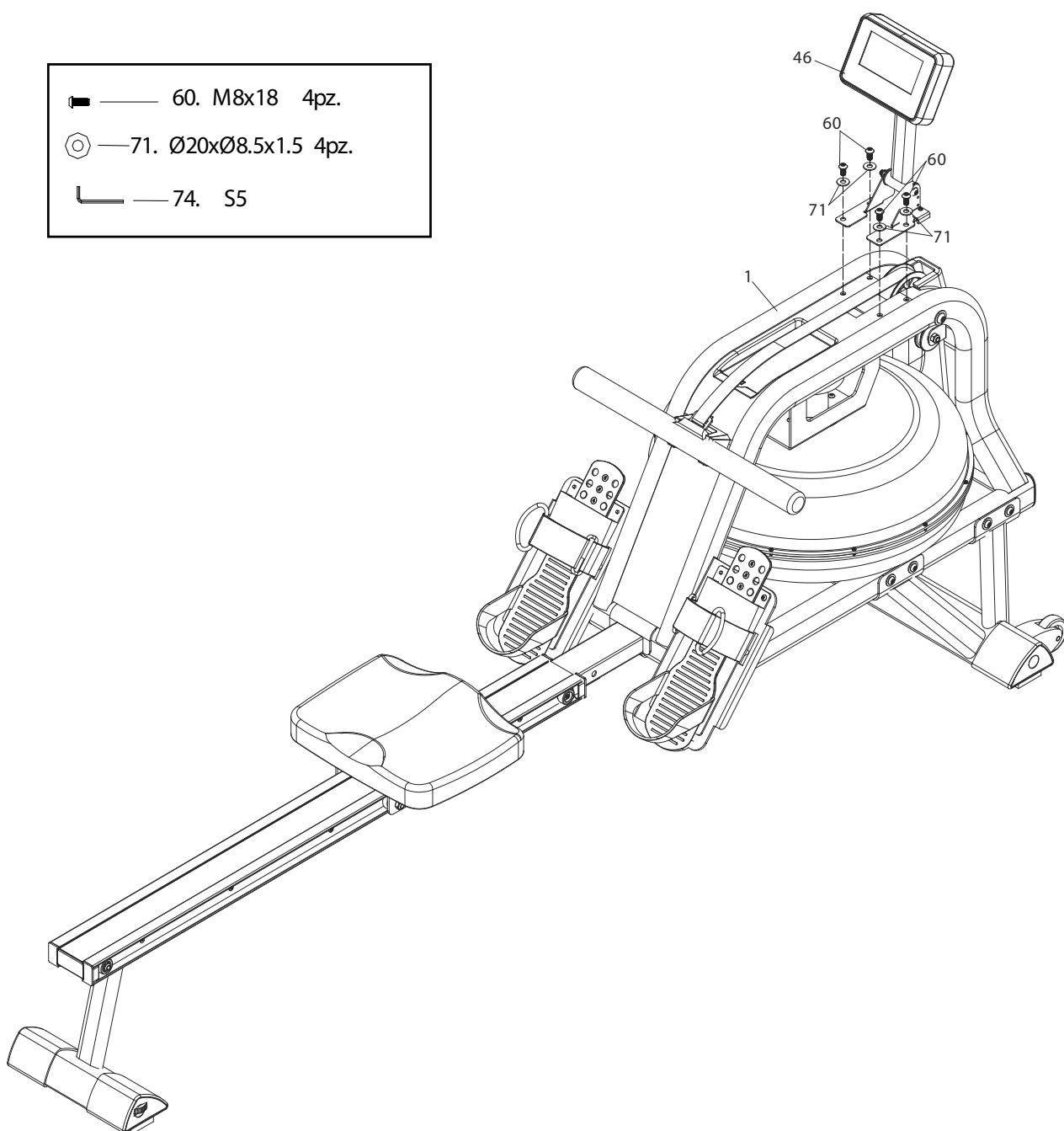
**Montaggio console :**

- Avvicinare la console **46** assemblata sul supporto **5** alla sede di montaggio sul corpo principale **1** e fissarla serrando quattro viti **60** [M8x18] corredate di quattro rondelle piane **71** [Ø20xØ8.5x1.5].

— 60. M8x18 4pz.

— 71. Ø20xØ8.5x1.5 4pz.

— 74. S5



**2.3**

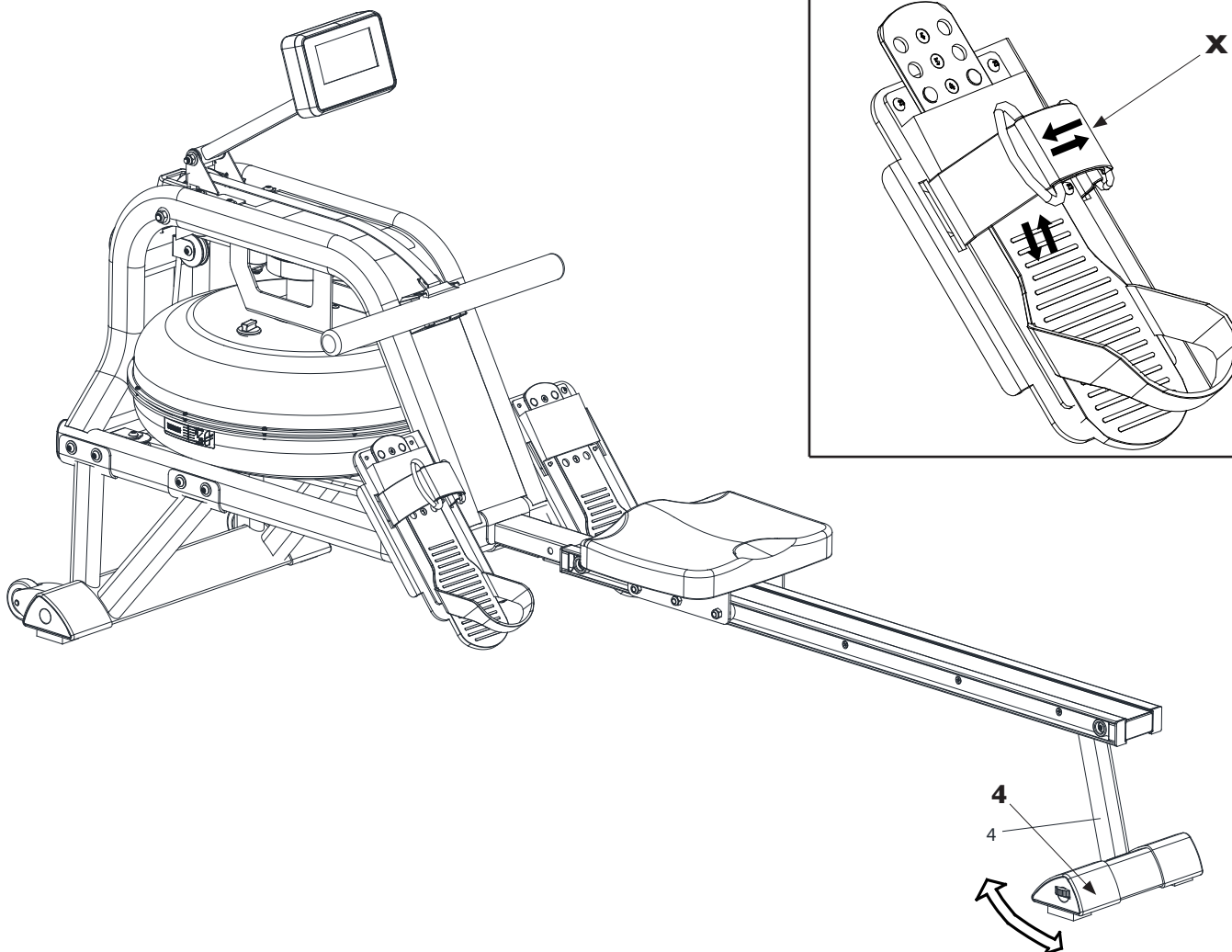
**LIVELLAMENTO PRODOTTO E REGOLAZIONE PEDANE**

**LIVELLAMENTO :**

- Per compensare eventuali dislivelli del pavimento il prodotto è dotato di due registri **4** posti alle estremità dell'appoggio posteriore.

**REGOLAZIONE PEDANE :**

- Per adattare la pedana a seconda delle dimensioni dei piedi dell'utilizzatore occorre rimuovere l'estremità in velcro della cinghia blocca piede **X** dal lato della banda in mesh tirandola verso l'alto, quindi dopo averla regolata in base alla larghezza del piede, tirarla verso sinistra.
- Una volta rimossa l'estremità in velcro si può anche variare l'ampiezza della sede di appoggio caviglia, in base alla lunghezza del piede, tirando la banda in mesh verso l'alto o il basso e verso destra.
- Per stringere e bloccare la posizione, tirare l'estremità in velcro della cinghia verso l'alto quindi verso destra e verso il basso, quindi fissarlo al lato della fibbia della cinghia.



**2.4**

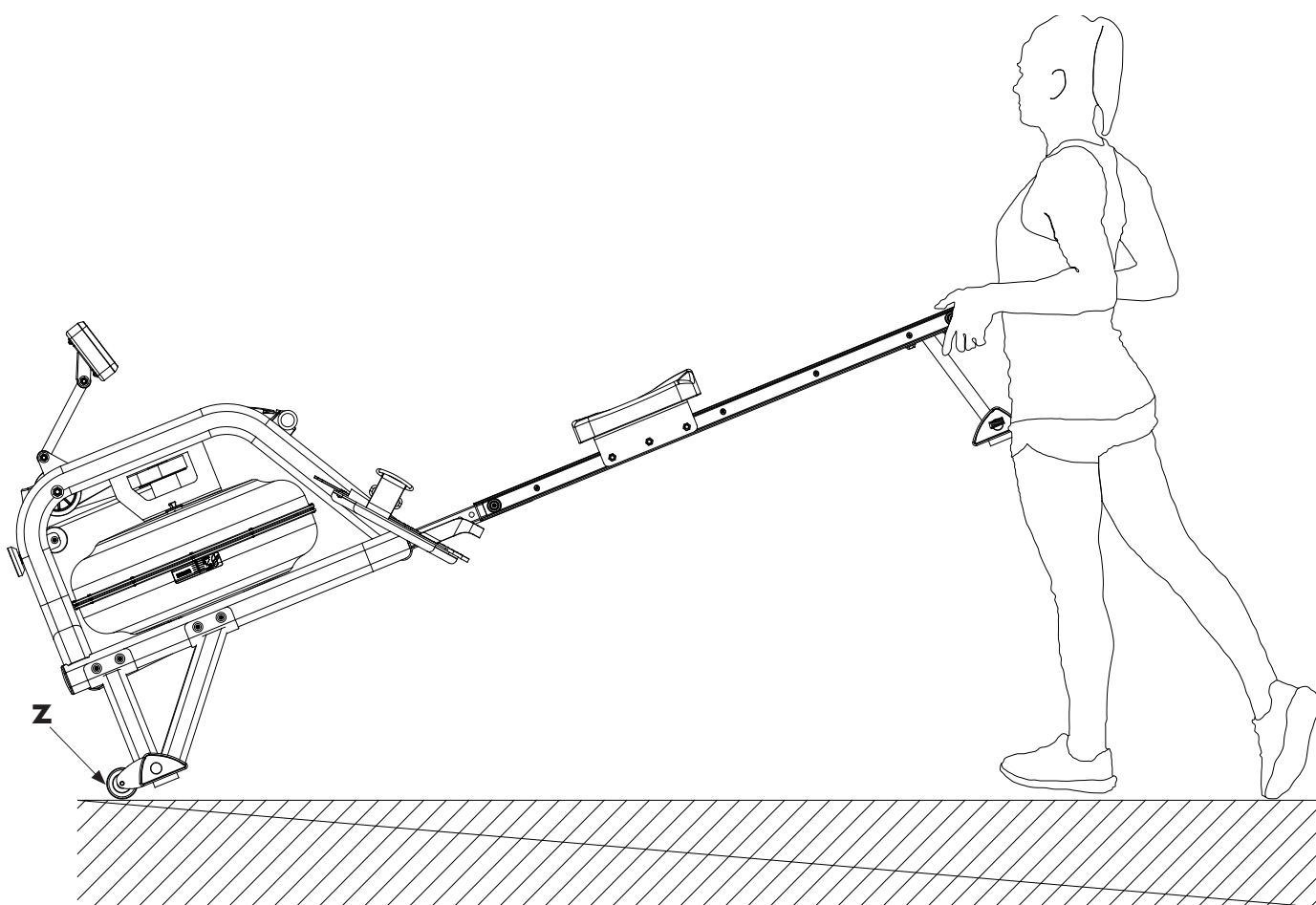
**SPOSTAMENTO DEL PRODOTTO**

- Per i piccoli spostamenti all'interno della stanza occorre afferrare con le mani l'appoggio posteriore e facendo forza con le braccia inclinare l'attrezzo (avendo prima l'accortezza di spostare il sellino scorrevole verso le pedane per evitare rincolpi), fino a portarlo in equilibrio sulle ruote di spostamento anteriori **Z**. Spingere l'attrezzo in avanti facendolo scorrere sulle due ruote fino al punto desiderato, dopodichè abbassarlo accompagnando delicatamente la barra di appoggio posteriore a contatto sul pavimento.

*Per agevolare le operazioni di spostamento del prodotto si consiglia, prima di effettuare l'operazione, di svuotare il serbatoio dell'acqua.*



**È vietato sollevare o maneggiare il prodotto afferrando il serbatoio poiché questo può danneggiarsi.**



**2.5**

**POSIZIONE SALVA SPAZIO**

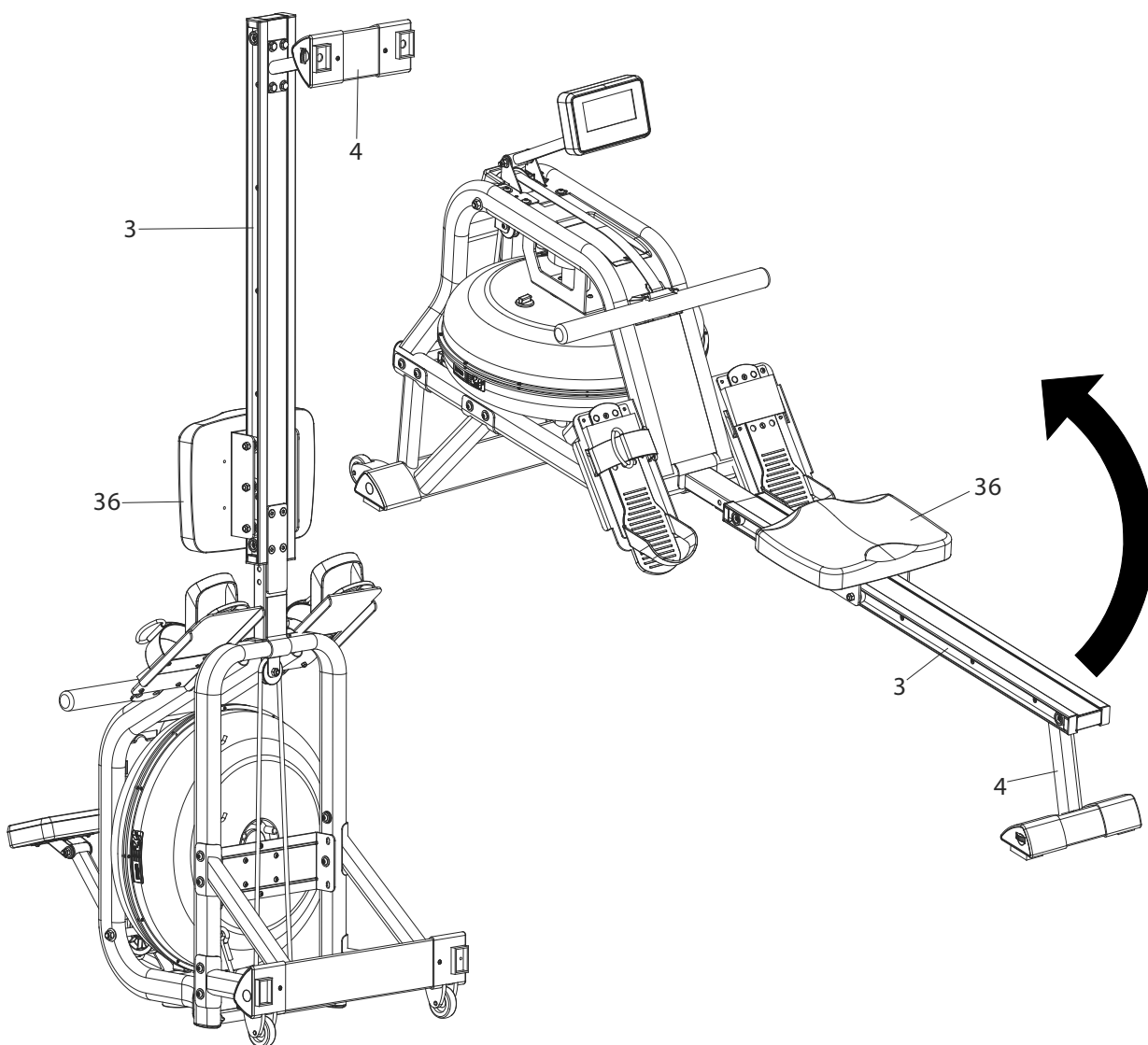
L'attrezzo può essere portato in posizione verticale per occupare meno spazio quando non viene utilizzato.



- **Per prevenire eventuali ossidazioni degli elementi metallici, si raccomanda di non lasciare l'attrezzo in scantinati o luoghi umidi. Ricoprire l'attrezzo con un telo di cotone per ripararlo dalla polvere.**
- **Quando l'attrezzo si trova in posizione salva spazio deve essere custodito in una stanza chiusa oppure deve essere collocato tra un armadio e la parete, questo per evitare cadute accidentali a causa dei giochi di bambini o di animali.**

Quando l'attrezzo non viene utilizzato per un lungo periodo, portarlo in posizione salva spazio, nel modo seguente.

- Pulire con un panno l'attrezzo.
- Utilizzando silicone spray, distribuire un sottile velo di protezione sulle parti metalliche.
- Prima di portare in verticale il prodotto spingere in avanti il sellino **36** verso le pedane per evitare che durante il sollevamento possa sbattere con forza.
- Sollevare l'attrezzo afferrando la barra di appoggio posteriore **4**, continuare a sollevare delicatamente fino a portare il prodotto stabile in posizione verticale.
- Nel caso l'attrezzo non venga utilizzato per più di un mese è necessario svuotare il serbatoio dell'acqua.





Prima di cominciare ad utilizzare il prodotto è consigliato consultare il proprio medico per una verifica delle condizioni fisiche e per valutare con lui particolari precauzioni conseguenti alla pratica di questa attività fisica.

Per coloro che iniziano ad utilizzare il prodotto senza alcun allenamento, è necessario un approccio tranquillo, limitando le sedute di utilizzo a non più di tre settimanali e mantenendo dei tempi e delle velocità minime, sia per prendere confidenza con i comandi della console che per distaccarsi lentamente dalla sedentarietà.

Per coloro che già praticano attività sportiva ed intendono utilizzare il prodotto come coadiuvante dei loro esercizi, si consiglia di rivolgersi ad un personal trainer per la programmazione delle sessioni allenanti e la realizzazione della scheda di allenamento.

Monitorando le pulsazioni cardiache durante l'allenamento si può finalizzare la propria attività per 3 obiettivi:

- **dimagrimento:** mantenendo un regime cardiaco tra il **60%** e il **75%** si possono consumare calorie senza dover fare sforzi;
- **miglioramento capacità respiratorie:** mantenendo un regime cardiaco tra il **75%** e l' **85%** si possono allenare i polmoni, lavorando a regime aerobico;
- **miglioramento capacità cardiovascolari:** mantenendo un regime cardiaco tra il **85%** e l' **100%** si può allenare il cuore lavorando, a regime anaerobico.

L'uso del prodotto deve essere coadiuvato in tre fasi.

**RISCALDAMENTO:** prima di affrontare un allenamento servendosi del prodotto è sempre bene fare alcuni esercizi per il riscaldamento e lo scioglimento dei muscoli, giusto per portare il corpo in temperatura e preparare cuore e polmoni.

**ALLENAMENTO:** partire a regime ridotto e dopo il riscaldamento aumentare progressivamente l'intensità dell'esercizio fino a quando il battito cardiaco raggiunge il valore di soglia desiderato.

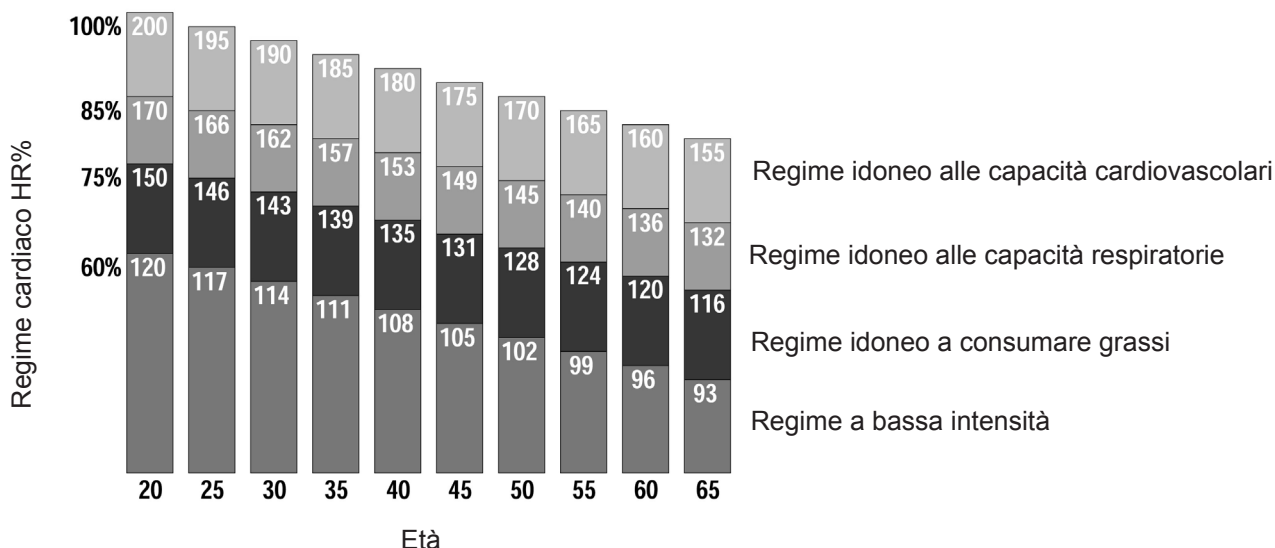
Mantenere costante la frequenza cardiaca nella fase desiderata in base al proprio "obiettivo" (dimagrimento, miglioramento capacità respiratorie oppure miglioramento capacità cardiovascolari).

Durante le prime settimane d'impiego, le sedute di allenamento non devono essere protratte per più di 20 minuti; una volta acquisita confidenza e capacità, le sedute possono essere portate fino a 60 minuti.

**RAFFREDDAMENTO:** al termine della seduta di utilizzo del prodotto, rilassarsi praticando il defaticamento per alcuni minuti con degli esercizi di stretching.



**L'attività in regime di allenamento anaerobico è consentita solo da sportivi professionisti bene allenati.**



**3.1**

**USO DEL TRASMETTITORE A FASCIA (OPTIONAL)**



- **Prima di utilizzare il trasmettitore a fascia leggere con attenzione le istruzioni di questa pagina e quelle eventuali fornite dal costruttore.**
- **Dopo ogni utilizzo staccare il trasmettitore dalla fascia elastica, pulirli dal sudore e asciugarli accuratamente.**
- **Pulire il trasmettitore con un panno umido e sapone neutro, la fascia elastica deve venire lavata regolarmente, si consiglia il lavaggio in lavatrice, assieme agli indumenti sportivi, ad una temperatura inferiore a 40°.**
- **Fascia e trasmettitore devono essere conservati fuori da cassette, buste chiuse o altri contenitori, si consiglia di appenderli ad una parete, in modo che sia garantita la perfetta asciugatura.**

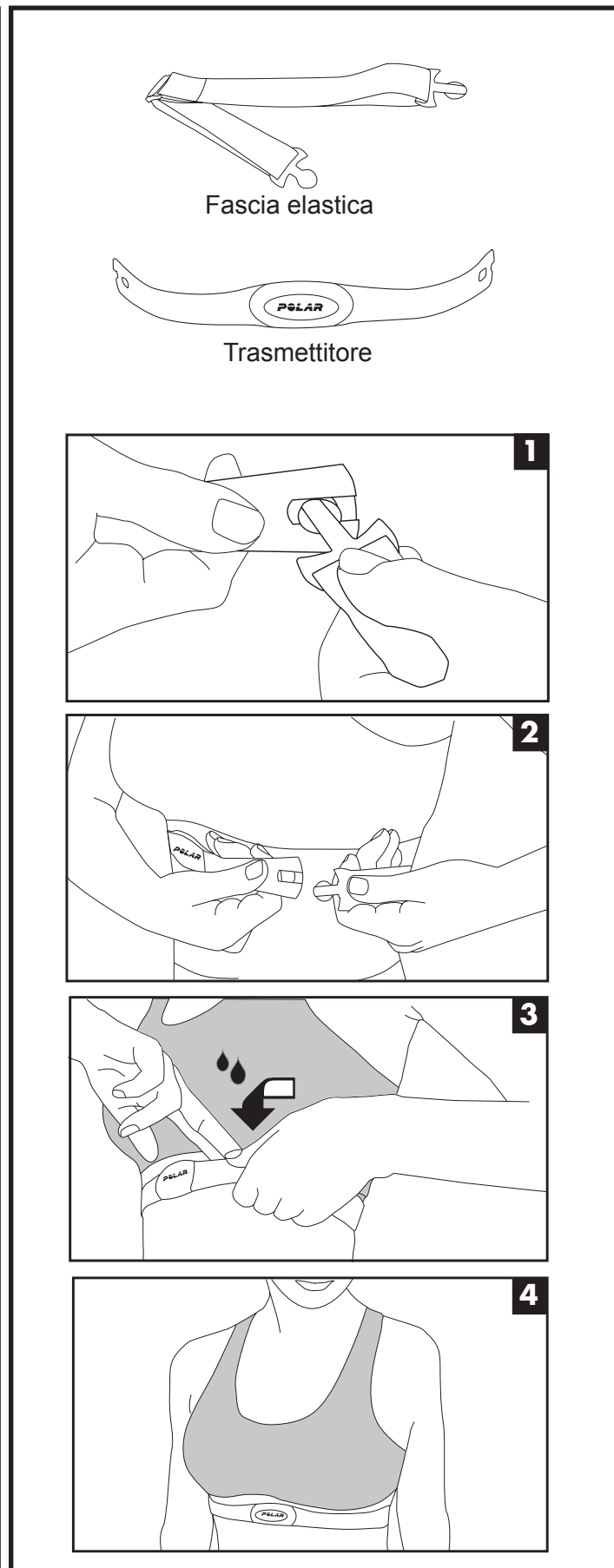
Questo attrezzo incorpora un ricevitore HR wireless compatibile con i trasmettitori a fascia toracica della Polar® T31 o T34 del tipo non codificato.

Il trasmettitore a fascia toracica non viene fornito con il prodotto, è disponibile su richiesta.

- 1) Agganciare un'estremità del trasmettitore alla fascia elastica.
- 2) Regolare la lunghezza della fascia elastica (in base al proprio torace), agendo sull'apposita fibbia.  
Posizionare la fascia elastica appena sotto ai pettorali, come mostrato, quindi agganciare l'altro capo della fascia elastica al trasmettitore.
- 3) Sollevare il trasmettitore e inumidire con le dita bagnate d'acqua gli elettrodi posti sul retro.
- 4) Verificare che la superficie con gli elettrodi aderisca bene sulla pelle.

L'indicazione delle pulsazioni cardiache misurate tramite la fascia è soltanto un valore di riferimento utile a monitorare la frequenza del cuore a seconda del regime di allenamento che si intende svolgere e per ottenere un riferimento per il consumo calorico.

In nessun caso la misura rilevata dal trasmettitore può essere considerata come dato medico.



**3.2**

**CONSIGLI PRATICI E SUGGERIMENTI D'USO**



- **Procedere con cautela nell'uso dell'attrezzo. Allontanare bambini e animali durante gli esercizi.**
- **L'uso dell'attrezzo è sconsigliato per chi ha patologie alla colonna vertebrale**
- **Non utilizzare l'attrezzo per più di una persona alla volta.**
- **Cominciare l'esercizio facendo forza sulla barra di trazione, il movimento di vogata avvia il conteggio automatico dei dati della console.**

Al primo impiego del prodotto, prima di cominciare un allenamento intenso, è necessario familiarizzarsi con la coordinazione del movimento di vogata e del sellino scorrevole.

- 1) Sedersi sul sellino scorrevole **A**, porre i piedi sulle pedane **B** e impugnare la barra di trazione **C**.
- 2) L'avviamento del conteggio sulla console **D** avviene automaticamente dalla prima trazione della barra, oppure premendo il pulsante START sulla console.
- 3) Con la schiena ben estesa, eseguire un movimento ciclico di vogata. Mantenere per qualche tempo un andamento

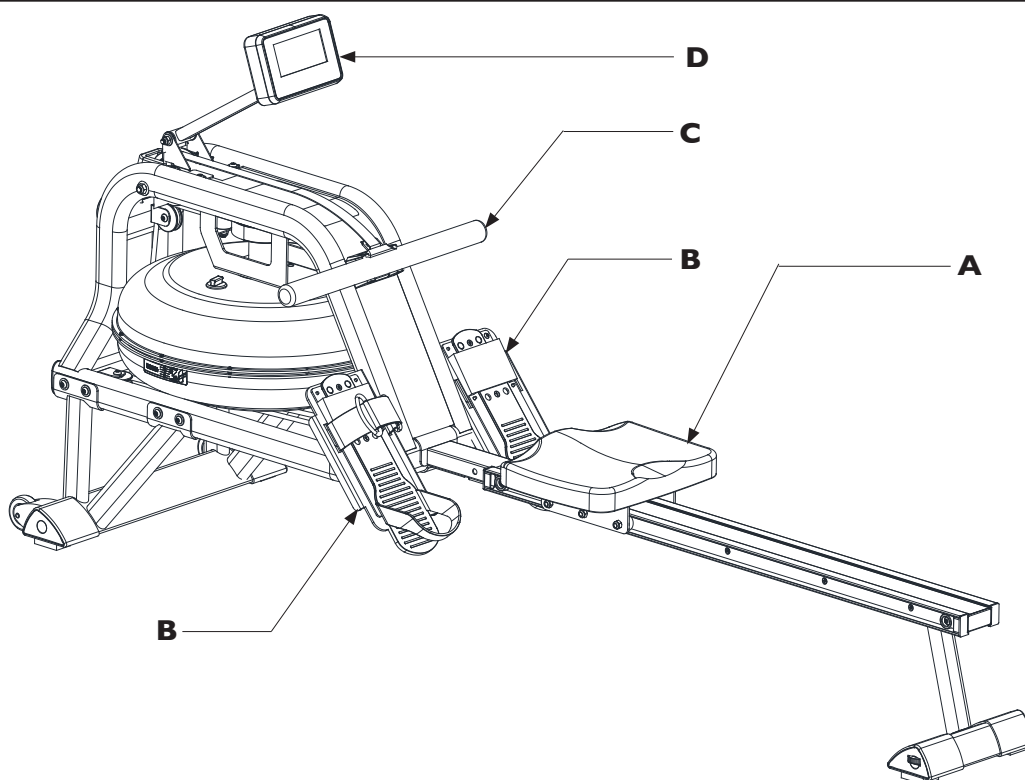
lento, per familiarizzare con la coordinazione della vogata.

- 4) Il livello di intensità della vogata dipende dalla quantità di acqua presente nel serbatoio e sono possibili **6 distinti livelli**. Per il carico dell'acqua riferirsi al paragrafo seguente.
- 5) Durante l'allenamento coordinare movimento e respirazione e mantenere una corretta postura.



**Per una buona postura sull'attrezzo è importante mantenere la schiena ben retta, evitando di sbilanciare il corpo in avanti o indietro. Spingete sempre con entrambe le gambe e le braccia, coordinando il movimento, appoggiare le mani sulla barra di trazione non produrrà alcun allenamento alla parte superiore se sfruttate solo la spinta delle gambe.**

- 6) Prima di utilizzare il prodotto si consiglia di preparare sempre i muscoli interessati al movimento effettuando adatti esercizi di stretching, coordinati da un istruttore professionista, questo permette di sciogliere le articolazioni rigide e allungare la muscolatura. Come per tutte le tecniche, soprattutto se nuove, all'inizio è bene affidarsi a persone esperte.



**3.3**

**CARICO E SCARICO ACQUA DAL SERBATOIO**

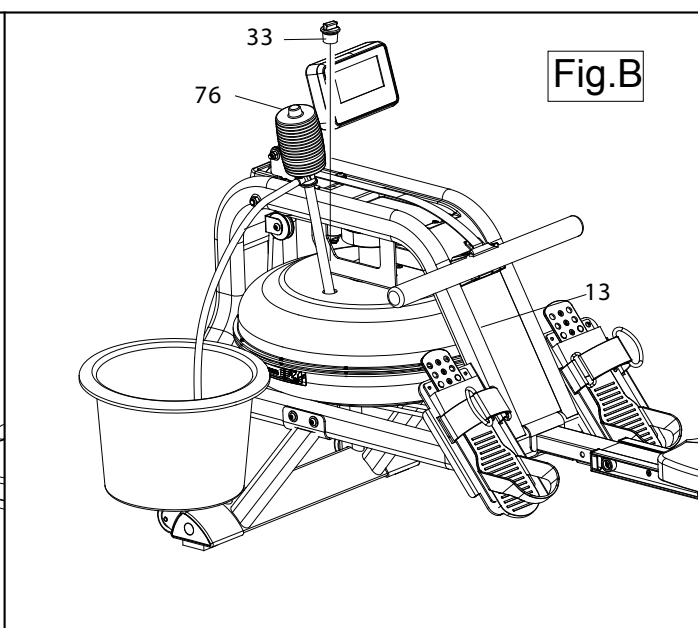
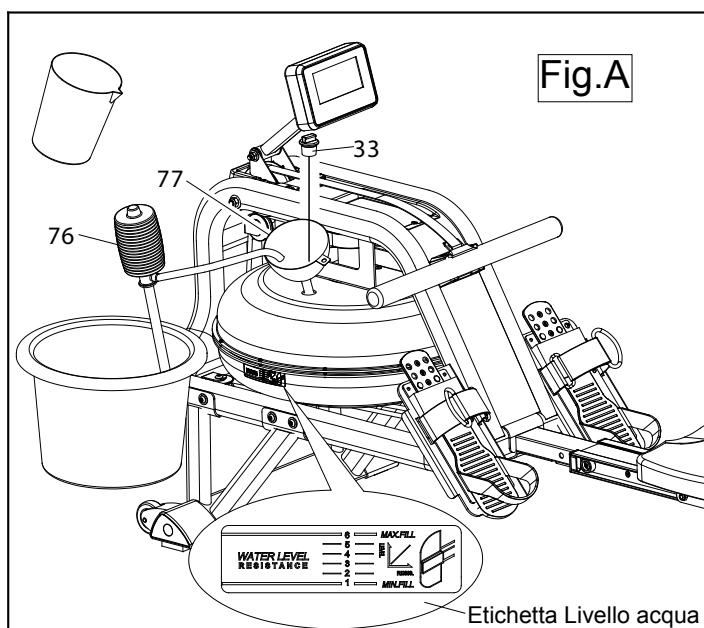


- **Per mantenere il serbatoio pulito e per evitare la formazione di calcare caricare esclusivamente acqua distillata.**  
**Per mantenere l'acqua all'interno del serbatoio per lunghi periodi, evitando la formazione di alghe o l'intorbidimento dell'acqua, occorre disciogliere nel serbatoio delle apposite compresse purificanti. Le compresse purificanti devono contenere come principio attivo acido tricloroisocianurico (TCCA) al 90% e devono essere reperite presso negozi specializzati nel trattamento dell'acqua in forma di compresse da 100g. L'acqua trattata con compresse purificanti deve essere sostituita ogni 4 mesi. Il mancato trattamento dell'acqua comporta la formazione di incrostazioni nel serbatoio e invalidano la garanzia sul prodotto.**
- **Per la purificazione dell'acqua NON utilizzare cloro liquido, acidi o sostanze anticalcaree, questo può danneggiare il serbatoio e invalidare la garanzia.**
- **L'acqua prelevata dal serbatoio del prodotto non può venire impiegata per il consumo umano o animale ma deve essere smaltita nello scarico del lavandino.**
- **Il livello 6 indicato sulla targa del serbatoio (vedi Fig. A) è il livello di carico massimo ammesso, caricare acqua oltre questo limite può danneggiare il prodotto e invalidare la garanzia.**

- 1) Per effettuare il carico oppure lo scarico dell'acqua rimuovere il tappo di carico **33** dal serbatoio **12**.
- 2) Per il riifornimento del serbatoio riferirsi alla Fig. **A**.  
Inserire l'imbuto **77** nel foro di carico, quindi servendosi della pompa a sifone **76** in dotazione riempire di acqua il serbatoio prelevandola da un secchio o da una tanica; a riempimento ultimato reinserire il tappo di carico **33**.
- 3) Per lo svuotamento del serbatoio riferirsi alla Fig. **B**.  
Posizionare un secchio o una tanica a lato del prodotto, quindi servendosi della pompa a sifone **76** in dotazione svuotare l'acqua presente nel serbatoio dirigendola all'interno del secchio.
- 4) All'esterno del serbatoio è posta una targa con un indice di riferimento che stabilisce **sei distinti livelli** di riempimento corrispondenti ad altrettanti livelli di intensità riferiti allo sforzo di vogata:  
Livello 1=intensità minima  
Livello 6=intensità massima.  
**Non caricare acqua oltre il livello massimo ammesso "Livello 6".**



- **Per maneggiare e impiegare le compresse purificanti riferirsi unicamente alle istruzioni fornite con il prodotto utilizzato. In caso di contatto con gli occhi o la pelle osservare le prescrizioni riportate sulle avvertenze del prodotto utilizzato.**



**3.4**

**REGOLAZIONE CAVO ELASTICO DI RITORNO**

La barra di trazione, oltre ad essere vincolata alla cinghia che interagisce con la girante nel serbatoio dell'acqua, dispone al centro anche di un cavo elastico necessario per l'assistenza al ritorno della barra di trazione nella culla di deposito.

Il tiro del cavo elastico può essere regolato su tre posizioni distinte: ganci **A**, **B**, **C** che permettono di fissare altrettanti livelli di tiro dell'elastico.

Viene impressa una maggiore velocità di ritorno della barra sul gancio in posizione **C** ed una minore velocità di ritorno sul gancio in posizione **A**.

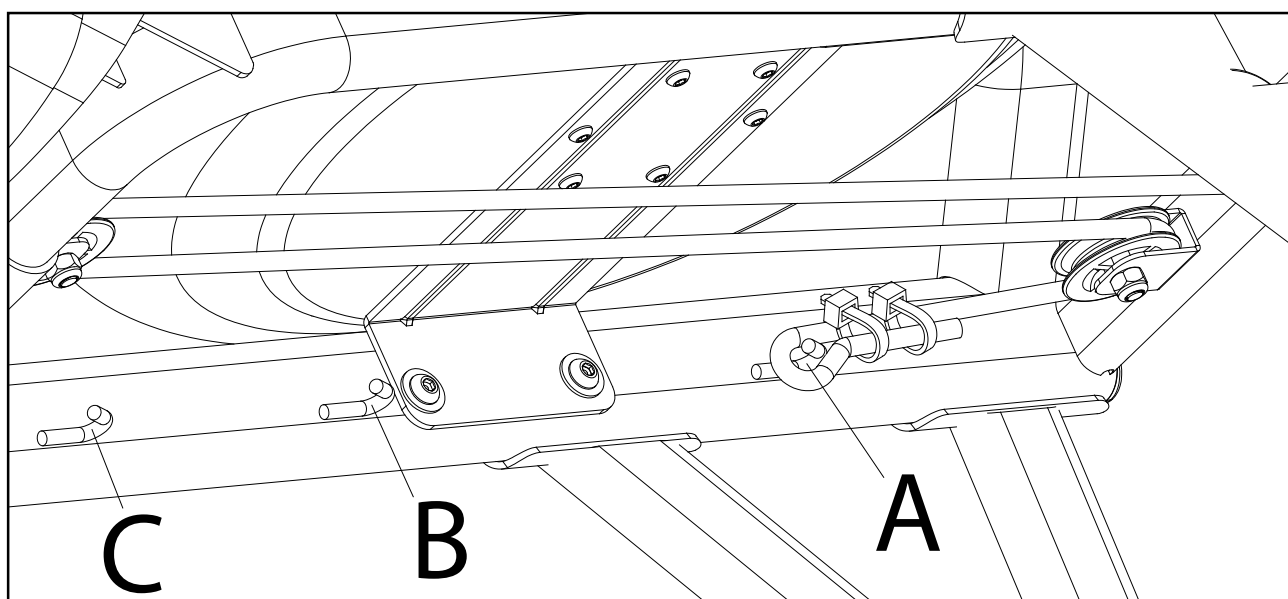
Per poter effettuare la regolazione del cavo elastico occorre posizionare il prodotto in verticale (posizione salva spazio).



**Prestare attenzione durante il posizionamento del cavo elastico in tiro su uno dei tre ganci, effettuare l'operazione con entrambe le mani assicurarsi che il cavo sia ben agganciato ed evitare di lasciare il cavo di colpo.**



**Se si dovessero riscontrare difficoltà nel riavvolgimento della cinghia di vogata, verificare il cavo elastico di ritorno posto sotto al vogatore. Nel caso si presentasse arrotolato occorre sganciarlo e srotolarlo per ripristinare il corretto funzionamento dell'attrezzo.**



La console è costituita principalmente da un display a cristalli liquidi che consente la visualizzazione dei seguenti dati:

**STROKES**

- Il CONTEGGIO DELLE VOGATE che vengono effettuate durante l'esercizio oppure il conteggio alla rovescia dal numero di vogate impostato in modo Manuale fino a zero.

**TOTAL STROKES**

- Il CONTEGGIO TOTALE DELLE VOGATE che sono state effettuate dall'ultima sostituzione delle batterie (fino a max 9990).

**SPM - (STROKES/MIN)**

- Il CALCOLO DELLE VOGATE AL MINUTO che vengono effettuate durante l'esercizio.

**TIME**

- Il TEMPO di durata dell'esercizio partendo da zero, oppure il conteggio alla rovescia dal tempo impostato in modo Manuale fino a zero.

**DISTANCE**

- La DISTANZA equivalente percorsa dall'inizio dell'esercizio, oppure il conteggio alla rovescia della distanza totale impostata in modo Manuale fino a zero.

**CALORIES**

- Il consumo di CALORIE durante l'esercizio espressa in kcal, oppure il conteggio alla rovescia del consumo calorico impostato in modo Manuale fino a zero (\*).

**TIME/500 m**

- Il TEMPO impiegato per vogare una distanza dei 500 metri; una misura standard nelle gare di canottaggio.

**PULSE**

- La FREQUENZA CARDIACA, misurata tramite il trasmettitore a fascia toracica (optional). Il valore viene misurato in bpm (battiti al minuto) (\*).

**VISUALIZZAZIONE FUNZIONI E STATO**

- Visualizza la funzione in corso e mostra lo stato corrente della console: START oppure STOP.

Il **DISPLAY GRAFICO** a matrice svolge funzioni di visualizzazione grafica del profilo di allenamento nelle varie funzioni d'uso dell'attrezzo.

**CLOCK / CALENDAR**

- Al momento dell'accensione e in modalità stand-by, sul display viene mostrato l'orario e la data corrente.

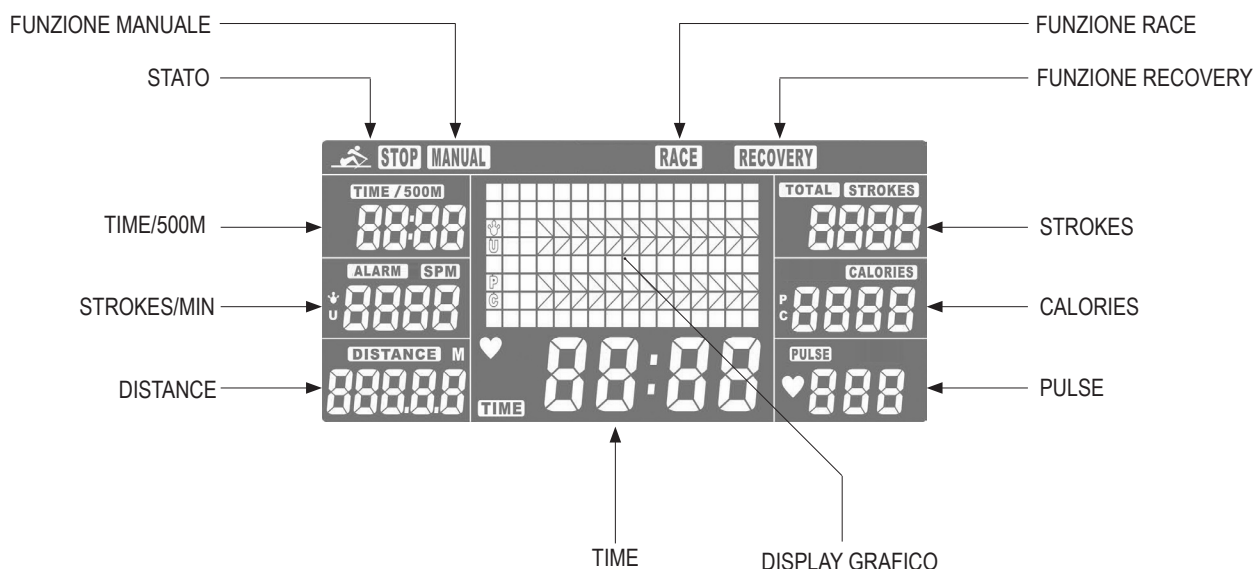
**TEMPERATURE**

- Al momento dell'accensione e in modalità stand-by, sul display viene mostrata la temperatura all'interno della stanza

**Note:**

(\*) Ricordiamo che la misura fornita è soltanto un dato di riferimento approssimativo e in nessun caso può essere considerato come un dato di riferimento medico.

Per accendere la console premere un pulsante qualsiasi. Dopo circa quattro minuti dal termine dell'esercizio la console torna in modalità di stand-by.





**Pulsante START / STOP**

*Prima di cominciare un esercizio:*

- premere START/STOP per avviare un esercizio in qualunque modalità e far partire quindi il conteggio dei display e le funzioni del programma di allenamento selezionato.

*Con esercizio in corso:*

- premere START/STOP per arrestare l'esercizio in esecuzione in modalità "PAUSA", per riprendere l'esercizio fermo in Pausa premere nuovamente START/STOP.

**Pulsanti UP / DOWN**

*Prima di cominciare un esercizio:*

- agire sui pulsanti UP/DOWN per selezionare una delle funzioni di allenamento disponibili,
- agire sui pulsanti UP/DOWN per selezionare una delle variabili di allenamento nella funzione Manuale : Durata, Distanza, Calorie, Pulsazioni, Numero di vogate
- agire sui pulsanti UP/DOWN per introdurre tutti i dati delle funzioni di allenamento.

**Pulsante RESET**

Premere il pulsante per cancellare il singolo dato in modalità di impostazione dei dati oppure premere il pulsante al termine di un esercizio per tornare in modalità stand-by. Mantenere premuto il pulsante per più di 2 secondi per effettuare il reset di tutti i dati in memoria.

**Pulsante ENTER**

*Prima di cominciare un esercizio:*

- premere ENTER per confermare la selezione di una funzione e per confermare l'introduzione di tutti i dati della sessione di allenamento.

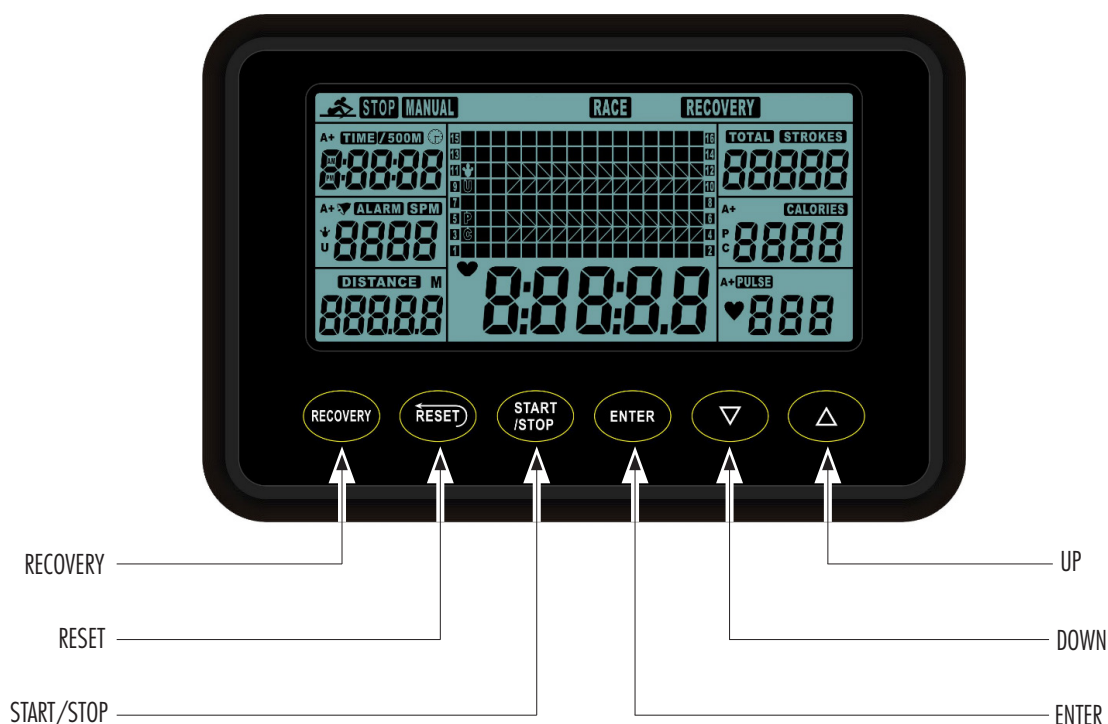
*Con esercizio in corso:*

- premere ENTER per alternare la visualizzazione nei display a doppia funzione e sul display grafico (operazione che normalmente avviene in automatico).

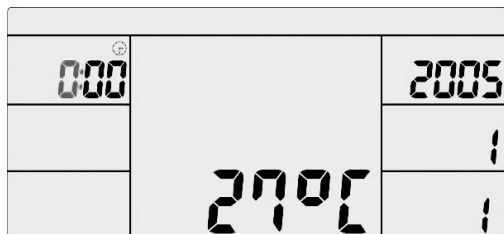
**Pulsante RECOVERY**

- Dopo aver concluso un esercizio premere RECOVERY per avviare la funzione Pulse Recovery.

Pulse Recovery stabilisce "L'INDICE DI RECUPERO", valore numerico espresso tra sei livelli (L1 ÷ L6) che indica la capacità di recupero del sistema cardiovascolare fornendo un dato sulla propria condizione di forma fisica.



Quando la console è in modalità stand-by, il display visualizza l'orologio con la data corrente e mostra la temperatura ambiente rilevata; il display si spegne in modalità risparmio energetico dopo alcuni minuti di inutilizzo dell'attrezzo.



### Modo Quick Start

Il modo QuickStart è il modo più semplice e veloce per usare subito l'attrezzo.

Una volta saliti sul sellino scorrevole premere il pulsante START/STOP per partire subito con l'allenamento.

- In modalità QuickStart i display Time, Spm, Strokes, Distance, Calories, cominciano subito il conteggio partendo da zero e per tutta la durata dell'esercizio.
- Premendo il pulsante START/STOP la sessione di allenamento può essere conclusa in qualunque momento.  
*Nota:* quando non è impostata la durata (conteggio del tempo in avanti) ogni singola colonna del display grafico corrisponde ad una progressione di 100 metri.

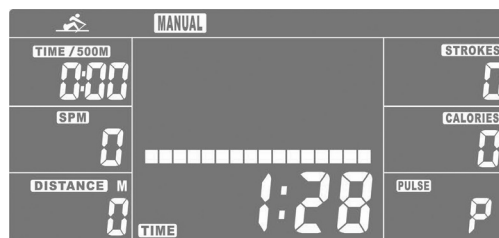
### Modo Manuale (MANUAL)

- Dopo l'accensione della console agire sui pulsanti UP/DOWN per selezionare la funzione manuale, indicata dalla sigla **MANUAL** nella parte superiore del display. Successivamente selezionare un obiettivo verso il quale finalizzare il proprio allenamento scegliendo tra: Durata, Distanza, Calorie, Pulsazioni e numero di vogate.
- Si presenta lampeggiante il display 'Distance', nel quale si imposta la distanza che si desidera raggiungere. Agire sui pulsanti UP/DOWN per impostare la distanza in (km) e premere ENTER per confermare.
- Si presenta lampeggiante il display 'Strokes', nel quale si impostano il numero di vogate da raggiungere come obiettivo dell'allenamento. Agire sui pulsanti UP/DOWN per impostare il numero di vogate desiderato e premere ENTER per confermare.

- Si presenta lampeggiante il display 'Calories', nel quale si imposta il dato del consumo calorico che si intende raggiungere. Agire sui pulsanti UP/DOWN per impostare la quantità di calorie che si intende consumare durante il programma e premere ENTER.
- Si presenta lampeggiante il display 'Pulse', nel quale si imposta la frequenza cardiaca che si intende mantenere. Agire sui pulsanti UP/DOWN per impostare la frequenza cardiaca che si intende mantenere durante il programma e premere ENTER.
- Si presenta lampeggiante il display 'Time', nel quale si imposta la durata del programma. Agire sui pulsanti UP/DOWN per impostare la durata e premere ENTER per confermare.



- Una volta inseriti tutti i dati desiderati, per avviare il programma Manuale premere il pulsante START/STOP.



- Quando viene impostato uno dei parametri (distanza, numero di vogate, calorie, pulsazioni, durata) e viene premuto il pulsante START/STOP per avviare il programma, il display corrispondente al parametro selezionato esegue il conteggio alla rovescia dal valore impostato fino a zero.  
Dopo avere concluso il programma la console visualizza lo stato **STOP** e i display visualizzano i dati rilevati durante la sessione di allenamento.
- Per uscire dalla modalità manuale e tornare alla modalità di stand-by premere il pulsante RESET.

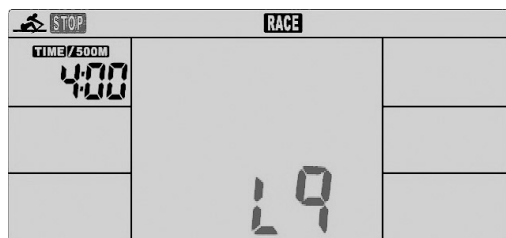


**3.8**

**FUNZIONE RACE**

Selezionando la funzione RACE l'allenamento consisterà in una gara simulata contro la console sulla distanza.

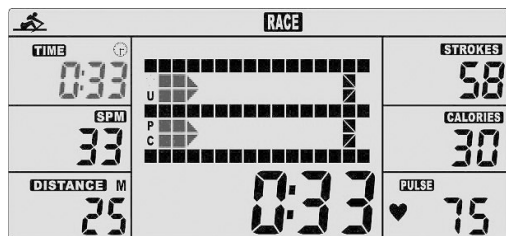
- Dopo l'accensione della console agire sui pulsanti UP/DOWN per selezionare la funzione RACE, indicata dalla sigla RACE nella parte superiore del display e premere ENTER per confermare.



- Si presenta lampeggiante il display TIME/500M indicando lampeggiante 4:00, quindi agire sui pulsanti UP/DOWN per impostare il livello di difficoltà tra L1 e L15 e premere ENTER per confermare, Valore predefinito L9 = 4:00.  
Livelli di difficoltà: 15 livelli  
L1 = 1:00 TIME/500  
L15 = 8:00 TIME/500  
Incremento di default: 0:30 TIME/500.

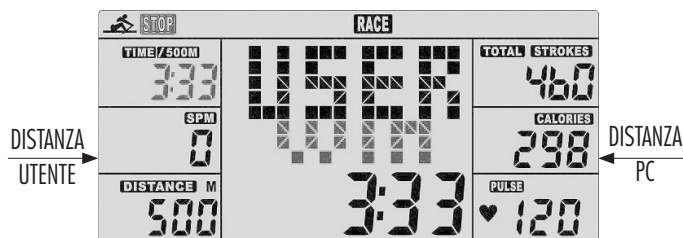
L1	L2	L3	L4	L5	L6	L7	L8	L9	L10	L11	L12	L13	L14	L15
8:00	7:30	7:00	6:30	6:00	5:30	5:00	4:30	4:00	3:30	3:00	2:30	2:00	1:30	1:00

- Si presenta lampeggiante il display DISTANCE, quindi agire sui pulsanti UP/DOWN per impostare la distanza: Valore predefinito: 500m (max 9999m), quindi premere ENTER per confermare.



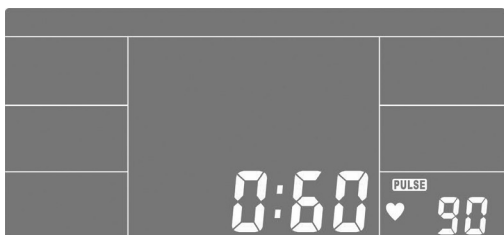
- Premere il pulsante START/STOP per partire immediatamente con il programma RACE; il display grafico mostrerà lo stato di avanzamento della corsa evidenziando nella parte superiore la posizione dell'Utente (U) e nella parte inferiore la posizione della Console (PC).

- La progressione della distanza conquistata dall'Utente (U) e di quella conquistata dalla Console (PC) viene mostrata nei rispettivi display a destra e a sinistra.



- Dopo avere concluso il gara la console visualizza lo stato STOP e rimanda un segnale acustico di 8 secondi che può essere interrotto premendo un pulsante qualsiasi. I display visualizzano i dati rilevati durante la gara mostrando separatamente i risultati conseguiti dall'Utente e dalla Console.
- L'esercizio può essere fermato in qualunque momento premendo il pulsante START/STOP. Per uscire dalla modalità RACE e tornare alla modalità di stand-by premere il pulsante RESET.

- Dopo aver concluso un esercizio, assicurarsi di indossare la fascia toracica opzionale quindi premere il pulsante RECOVERY per avviare la funzione Pulse Recovery; tutte le visualizzazioni sul display verranno interrotte ad eccezione di Time (visualizza inizio conteggio: 0:60) e Pulse (visualizza la frequenza cardiaca dell'utilizzatore che porta la fascia toracica).



- La funzione RECOVERY permette di ottenere un indice di riscontro dei miglioramenti acquisiti della capacità cardiovascolare, in relazione ai progressi del proprio allenamento. Si suggerisce di effettuare dei test settimanali dopo un esercizio a durata costante di 30 minuti, al termine del quale occorre smettere di pedalare e premere il pulsante RECOVERY assicurandosi di indossare una fascia toracica compatibile.

Dopo un conteggio alla rovescia della durata di 60 secondi sul display verrà visualizzato l'indice di performance rilevato, contraddistinto da sei livelli:

*Livello 1* = OTTIMO indice di performance

*Livello 2* = ECCELLENTE indice di performance

*Livello 3* = BUON indice di performance

*Livello 4* = DISCRETO indice di performance

*Livello 5* = SUFFICIENTE indice di performance

*Livello 6* = INSODDISFACENTE indice di performance.



Nel caso non venga rilevato alcun segnale dalla fascia toracica opzionale, sul display grafico viene segnalato un errore e la funzione viene fermata.

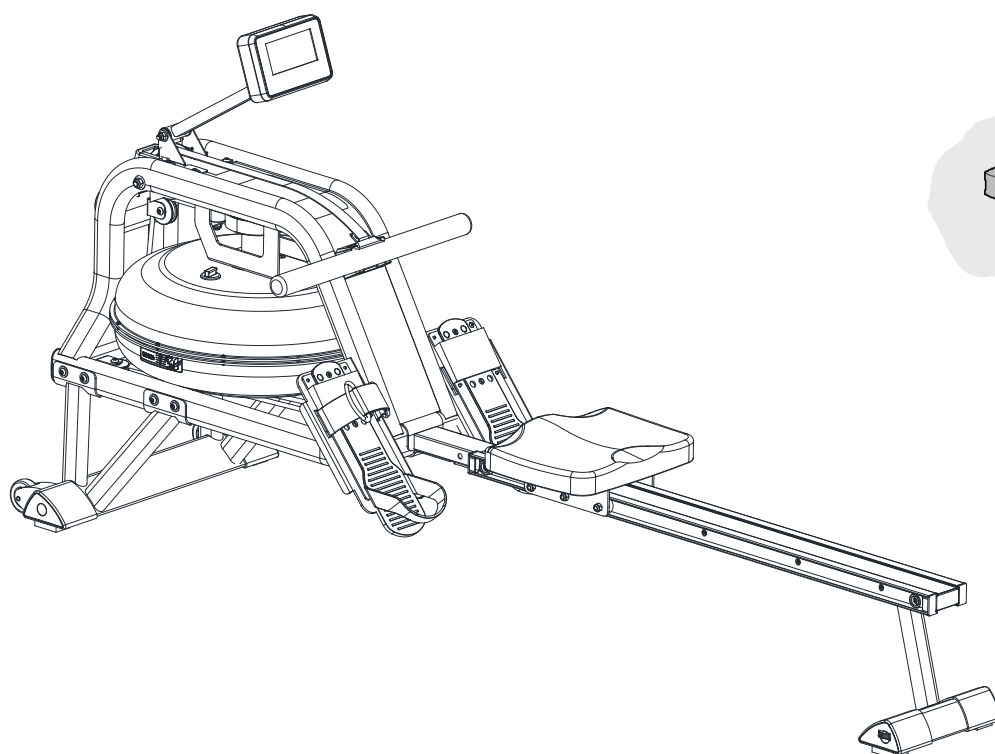


**PERICOLO**

- **Mantenere l'attrezzo sempre pulito e privo di polvere.**
- **Non utilizzare sostanze infiammabili o nocive per la pulizia. Non usare solventi per pulire le parti di plastica ma soltanto prodotti a base di acqua e panni morbidi.**
- **Solventi quali il petrolio, l'acetone, la benzina, il tetracloride di carbonio, l'ammoniaca e olio contenente sostanze cloriche possono danneggiare e corrodere le parti di plastica.**
- **Gocce di sudore rimaste sull'attrezzo dopo l'allenamento possono corrodere le parti in metallo o danneggiare le parti elettriche. Durante l'allenamento si raccomanda l'uso di salviette o tergi-sudore in spugna, al termine dell'esercizio pulire con cura il binario, il carrello e tutte le parti venute a contatto con il sudore.**

**PULIZIA DELL'ATTREZZO**

- Per pulire il telaio dell'attrezzo utilizzare un panno umido e non bagnato.
- Pulire attentamente i cuscinetti e il binario di scorrimento.
- Fare attenzione, quando si pulisce l'attrezzo a non strofinare con troppa forza sul display della console.
- Utilizzare uno spray al silicone per lubrificare le parti metalliche e il binario di scorrimento del carrello.



## SOSTITUZIONE DELLE BATTERIE

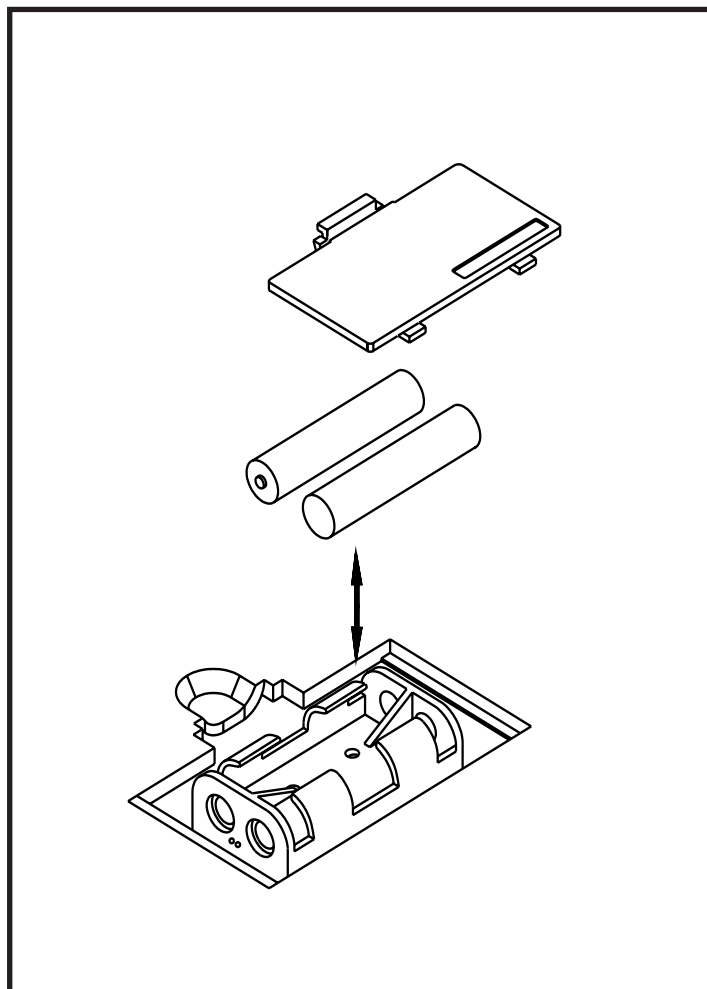


- **Rispettare la polarità, controllare sulla serigrafia la posizione dei poli negativo e positivo.**
- **Non gettare le batterie esaurite sul fuoco.**
- **Non gettare le batterie esaurite insieme agli altri rifiuti domestici. Provvedere allo smaltimento differenziato negli appositi raccoglitori per batterie.**
- **Non tentare di ricaricare le batterie esaurite, utilizzare soltanto batterie nuove del tipo stilo (tipo AA).**

Quando il display inizia a visualizzare i numeri con una certa lentezza significa che è il momento di sostituire le batterie. Per compiere l'operazione è necessario rimuovere il portello posto nella parte posteriore del computer, estrarre le batterie esaurite e rimpiazzarle con due nuove batterie stilo (tipo AA).

Dopo la sostituzione delle batterie la console esegue un autotest accendendo tutti i display ed emette un segnale acustico per due secondi dopodichè il display visualizza la funzione orologio, calendario, termometro ambiente.

Per impostare i valori correnti dell'orologio e della data agire sui pulsanti UP/DOWN per impostare il valore lampeggiante e premere ENTER per confermare.



**5.0****MESSA FUORI SERVIZIO - SMALTIMENTO**

Il simbolo del cestino dei rifiuti con una croce sopra indica che i prodotti commercializzati rientrano nel campo di applicazione della Direttiva europea RoHS per lo smaltimento dei rifiuti di natura elettrica ed elettronica (RAEE).

Questo prodotto NON deve essere smaltito come rifiuto urbano, ma deve essere smaltito separatamente (nelle nazioni dell'Unione Europea), conferendolo negli appositi centri di raccolta preposti per lo smaltimento e il riciclaggio di tali prodotti.



La marcatura CE indica che il prodotto è totalmente conforme alla direttiva RoHS 2011/65/UE e nessuna delle componenti elettriche ed elettroniche incorporate al prodotto contiene livelli superiori a quelli previsti di talune sostanze ritenute pericolose per la salute umana.

Garlando S.p.A. incoraggia il rispetto della natura e della salute umana anche al di fuori dell'Unione Europea e auspica che vengano seguite le regole locali per lo smaltimento e il riciclaggio, utilizzando, quando possibile, la raccolta differenziata delle apparecchiature elettriche ed elettroniche, nonché dei numerosi componenti (quali ferro, rame, plastiche, ecc...) che possono essere recuperati e riutilizzati.

**6.0****CATALOGO RICAMBI - ORDINE PARTI DI RICAMBIO**

Per ordinare parti di ricambio riferirsi al disegno in esploso che si trova alla pagina seguente.

L'ordine delle parti di ricambio deve riportare le seguenti indicazioni:

1. Marca e modello del prodotto - vedi targhetta prodotto
2. Nome del particolare da sostituire - vedi lista ricambi
3. Numero di riferimento del particolare - vedi disegno esploso
4. Quantità richiesta.
5. Recapito e informazioni per la spedizione - vedi scheda per ordine ricambi, allegata al manuale

Per maggiore chiarezza effettuare l'ordine utilizzando una copia della scheda per ordine ricambi riportata nel cartoncino allegato al presente manuale, assieme al Certificato di Garanzia.

La richiesta delle parti di ricambio deve essere effettuata tramite una richiesta scritta, via fax oppure e-mail ai riferimenti di seguito riportati:

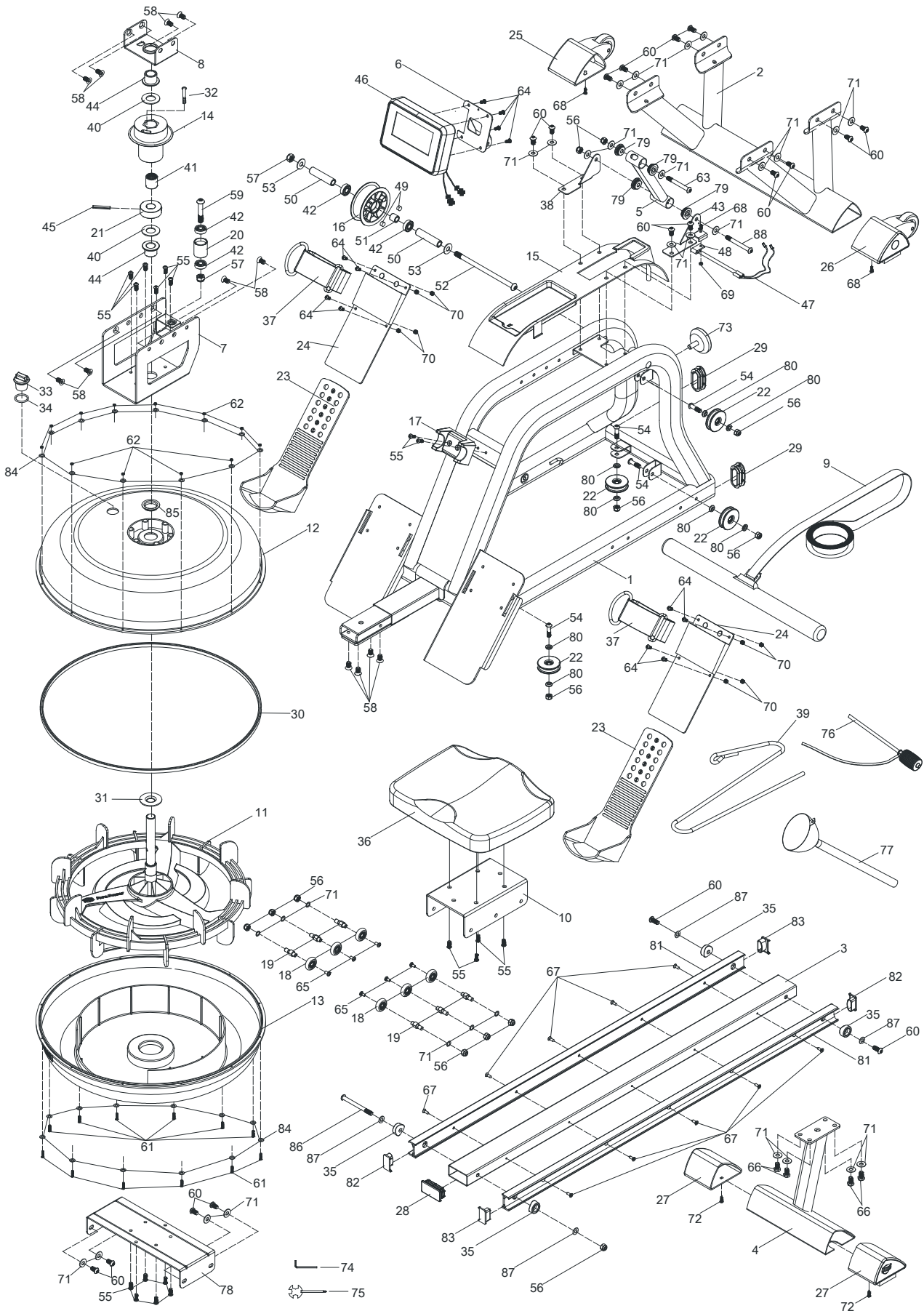
fax: 0143/318594  
e-mail: assistenza.toorx@garlando.it

*Il presente catalogo può presentare talune piccole differenze dal prodotto posseduto; possono mancare eventuali aggiornamenti che il costruttore ha applicato nel contempo. In caso di difficoltà nella comprensione di disegni e descrizioni contattare il Centro Assistenza Tecnica al numero :*

0143/318540 dalle ore 9:00 alle 12:00 dal lunedì al venerdì

**6.1**

**ESPLOSO RICAMBI**



**6.2**

**LISTA DEI RICAMBI**

Pos.	Descrizione	Q.tà	Pos.	Descrizione	Q.tà
1	Telaio principale	1	58	Vite a testa piatta M8x15	12
2	Barra di appoggio anteriore	1	59	Vite M10x55	1
3	Binario in alluminio	1	60	Vite M8x18	18
4	Barra di appoggio posteriore	1	61	Vite M3x20	12
5	Barra di supporto console	1	62	Dado autobloccante M3	12
6	Piastra di fissaggio console	1	63	Vite M8x65	1
7	Staffa di supporto serbatoio acqua	1	64	Vite M5x12	12
8	Staffa porta boccole	1	65	Vite M5x8	6
9	Barra di trazione con cinghia	1	66	Vite M8x15	4
10	Carrello	1	67	Vite M5x15	10
11	Girante	1	68	Vite M4x12	3
12	Serbatoio acqua, sezione superiore	1	69	Dado autobloccante M4	1
13	Serbatoio acqua, sezione inferiore	1	70	Dado autobloccante M5	8
14	Puleggia per girante	1	71	Rondella piana Ø20xØ8.5x1.5T	30
15	Rivestimento plastico superiore	1	72	Vite autofilettante ST4.2x16	2
16	Puleggia per cinghia di trazione	1	73	Piatto di appoggio in verticale	1
17	Culla per barra di trazione	1	74	Chiave esagonale M5	1
18	Ruota in policarbonato	6	75	Chiave aperta 13-17	1
19	Albero per ruota in policarbonato	6	76	Pompa dell'acqua	1
20	Gabbia porta cuscinetti	1	77	Imbuto per carico acqua	1
21	Anello magnetico	1	78	Piastra di appoggio serbatoio acqua	1
22	Puleggia guida cinghia	4	79	Boccola in plastica Ø27x Ø8.2x10	4
23	Pedana - sezione superiore	2	80	Distanziale Ø15x Ø8.2x4.1	8
24	Pedana - sezione inferiore	2	81	Guida in alluminio per ruote carrello	2
25	Appoggio anteriore sx con porta-ruota	1	82	Terminale sx per guida in alluminio	2
26	Appoggio anteriore dx con porta-ruota	1	83	Terminale dx per guida in alluminio	2
27	Appoggio posteriore	2	84	Rondella in acciaio M3	24
28	Tappo rettangolare per binario	1	85	Guarnizione per sezione superiore serbatoio	1
29	Tappo ovale per telaio	2	86	Vite M8x90	1
30	Guarnizione in gomma sezioni serbatoio	1	87	Rondella piana Ø16xØ8.5x1.5T	4
31	Guarnizione di tenuta girante	1	88	Vite M8x75	1
32	Vite M5x30	1			
33	Tappo di carico acqua	1			
34	Guarnizione di tenuta tappo di carico	1			
35	Respingente in gomma	4			
36	Sellino	1			
37	Cinghia per pedana	2			
38	Staffa sx di supporto sensore	1			
39	Cavo elastico	1			
40	Rondella plastica	2			
41	Cuscinetto a una via HFL2026	1			
42	Cuscinetto 6000ZZ	4			
43	Staffa dx di supporto sensore	1			
44	Boccola	2			
45	Perno	1			
46	Console	1			
47	Cablaggio sensore conta vogate	2			
48	Sensore conta vogate	1			
49	Magnete permanente	2			
50	Cilindro metallico Ø16xØ10.2x69	2			
51	Distanziale Ø16xØ10.2x16	1			
52	Vite M10x185	1			
53	Rondella Ø25xØ10.5x2.0	2			
54	Vite M8x30	4			
55	Vite M6x15	18			
56	Dado autobloccante M8	13			
57	Dado autobloccante M10	2			



**Art.1 DEFINIZIONI**

- 1.1 Prodotti:** per Prodotti si intendono i Prodotti Fitness Home ossia le apparecchiature sportive commercializzate da GARLANDO SPA con il marchio Toorx, per l'esercizio fisico del corpo per uso domestico e per un uso esclusivamente sportivo ed assolutamente NON terapeutico e/o riabilitativo.
- 1.2 Garanzia:** per Garanzia si intende la garanzia convenzionale proposta da GARLANDO SPA alle condizioni di seguito riportate.
- 1.3 Difetto di Conformità:** l'inedoneità del Prodotto all'uso per il quale esso è stato specificatamente progettato e realizzato.
- 1.4 Consumatore:** si intende per Consumatore qualsiasi persona fisica che acquisti i Prodotti per utilizzo privato.
- 1.5 CAT:** si intende il Centro di Assistenza Tecnica autorizzato ad interventi di riparazione e/o sostituzione del Prodotto da parte di GARLANDO SPA.
- 1.6 Tagliando di Garanzia:** si intende il modulo da compilarsi online sul sito: [www.toorx.it](http://www.toorx.it) o, in caso di impossibilità di utilizzo del servizio online, il modulo cartaceo allegato al presente manuale da compilarsi e spedire a GARLANDO SPA.
- 1.7 Richiesta di Intervento:** si intende la procedura di denuncia di difetto di conformità e richiesta di intervento, effettuata compilando l'apposito modulo sul portale: [www.assistenza.garlando.it](http://www.assistenza.garlando.it) o, in caso di impossibilità di utilizzo del servizio online, contattando il numero 0143/318540 dalle ore 9 alle ore 12, dal Lunedì al venerdì.
- 1.8 Manuale d'Istruzioni:** si intende per Manuale d'istruzioni il libretto consegnato al Consumatore in cui sono descritte le istruzioni, indicazioni ed avvertenze finalizzate a consentire la corretta installazione ed il regolare funzionamento del Prodotto, nonché della sua manutenzione.

**Art.2 DURATA DELLA GARANZIA CONDIZIONI DELLA SUA VALIDITÀ E DECADENZE**

- 2.1** GARLANDO SPA garantisce l'ideoneità del Prodotto all'uso per il quale esso è stato specificamente concepito e progettato, ossia all'uso sportivo, ed in particolare garantisce il Prodotto contro gli eventuali difetti di conformità per 24 mesi dalla consegna. La presente Garanzia è l'unica prestata da GARLANDO SPA: nessun terzo, ivi espressamente compresi i rivenditori autorizzati ed i CAT, può modificare i termini della Garanzia o rilasciare, in qualsiasi forma, altre dichiarazioni di garanzia.
- 2.2** La presente Garanzia è valida ed efficace con riferimento al Prodotto della GARLANDO SPA acquistato dal Consumatore in Italia esclusivamente presso un rivenditore autorizzato e lascia impregiudicati i diritti riconosciuti al Consumatore dalla Legge italiana e dalle disposizioni delle direttive europee.
- 2.3** Fatto salvo quanto previsto dai successivi punti 2.10, 2.11, 2.12 in tema di denuncia di eventuali difetti di conformità, il Consumatore è tenuto a comprovare, mediante documento rilasciato dal rivenditore autorizzato (ad esempio: scontrino fiscale) la data in cui è stata effettuata la consegna del Prodotto, il nominativo del rivenditore autorizzato e gli estremi identificativi del Prodotto. Ai fini dell'operatività della Garanzia, pertanto, è necessario che la documentazione di cui sopra, unitamente alla Garanzia, allegata al presente manuale, sia debitamente conservata.
- 2.4** Al fine di permettere la migliore operatività della Garanzia convenzionale, si richiede al Consumatore di provvedere alla compilazione online del Tagliando di Garanzia sul sito: [www.toorx.it](http://www.toorx.it) o, in caso di impossibilità di utilizzo del servizio online, alla spedizione del tagliando di Garanzia cartaceo, debitamente compilato, via posta all'indirizzo GARLANDO SPA - Via Regione Piemonte, 32 - Zona industriale, D1 - 15068 Pozzolo Formigaro (AL).
- 2.5** La Garanzia comprende la riparazione o la sostituzione gratuita delle parti componenti il Prodotto, che presentino difetti di conformità regolarmente e tempestivamente denunciati dal Consumatore mediante il tempestivo invio della Richiesta di Intervento debitamente compilata e sottoscritta, riscontrati dal personale del CAT ed imputabili ad un'azione o ad un'omissione del produttore. Si provvederà alla sostituzione dell'intero Prodotto, in luogo della riparazione o della sostituzione di singoli componenti, nel caso in cui tali ultimi rimedi siano oggettivamente impossibili o eccessivamente onerosi.
- 2.6** Conformemente alle indicazioni del "Codice del Consumo", si presume che i difetti di conformità manifestatisi entro SEI mesi dalla consegna del Prodotto esistessero già a tale data, a meno che tale ipotesi sia incompatibile con la natura del Prodotto o del difetto di conformità. Decorso tale termine resta onere del Consumatore fornire elementi di prova circa l'esistenza del difetto di conformità al tempo della consegna del Prodotto.
- 2.7** La sostituzione dell'intero Prodotto o di un suo componente non comporta una proroga della Garanzia. La Garanzia avrà termine alla scadenza dei 24 mesi dalla data di consegna del Prodotto originario.
- 2.8** Nel periodo coperto dalla Garanzia, le prestazioni oggetto della stessa saranno effettuate integralmente ed a titolo completamente gratuito dai CAT.
- 2.9** Qualora non fosse possibile provvedere alla riparazione direttamente presso il domicilio del Consumatore, nell'eventualità in cui il Prodotto o suoi componenti fossero da sottoporre a riparazione presso la stessa sede di GARLANDO SPA - Via Regione Piemonte, 32 - D1 - 15068 Pozzolo Formigaro (AL), sarà cura e spese del Consumatore provvedere alla spedizione del Prodotto da ripararsi o sostituirsi presso la suddetta sede. In tale eventualità tutti i rischi correlati al trasporto del Prodotto saranno posti a carico del Consumatore ed in ogni caso GARLANDO SPA non risponderà di eventuali danni arrecati al Prodotto o ai suoi componenti dal trasporto effettuato dal Corriere e/o Vettore. Qualora il Consumatore risulti irreperibile al momento della consegna presso il suo domicilio del Prodotto riparato o sostituito da parte del Corriere e/o del Vettore incaricato da GARLANDO SPA, saranno posti a suo carico i corrispettivi dovuti a Corriere/Vettore relativi alle successive spedizioni, corrispettivi che dovranno essere liquidati al Corriere/Vettore direttamente dal Consumatore all'atto della consegna del Prodotto.

- 2.10** Il Consumatore decade dai diritti di cui alla Garanzia, ove non denunci il difetto di conformità entro il termine di DUE mesi dalla scoperta dello stesso secondo le modalità descritte all'Art. 1.7 - "Richiesta di Intervento".
- 2.11** Ricevuta la denuncia, e verificata la ricorrenza dei presupposti per l'operatività della Garanzia, il CAT prenderà contatto con il Consumatore fissando apposito appuntamento presso il suo domicilio, ove sarà effettuato il relativo intervento entro un congruo termine. A tal fine la congruità del termine è valutata in relazione ai tempi normalmente occorrenti per provvedere all'intervento da parte del CAT presso il domicilio del Consumatore e/o alle eventuali occorrenti spedizioni di Prodotti o di componenti dei medesimi.
- 2.12** E' obbligo del Consumatore rendersi reperibile presso il proprio domicilio in occasione dell'appuntamento prefissato con il CAT. Nell'eventualità in cui tale obbligo non fosse rispettato GARLANDO SPA si riserva di ripetere le spese e competenze da essa corrisposte al proprio CAT in relazione all'intervento programmato e non eseguito per fatto imputabile al Consumatore.

**Art.3 ESCLUSIONI DELLA GARANZIA**

- 3.1** La Garanzia è espressamente **esclusa** nei casi di:
- mancata osservanza delle istruzioni, indicazioni ed avvertenze finalizzate a consentire la corretta installazione/montaggio ed il regolare funzionamento del Prodotto;
  - trascuratezza e/o negligenza nell'uso e nella manutenzione del Prodotto;
  - uso del Prodotto a scopi terapeutici e/o riabilitativi;
  - uso improprio del Prodotto;
  - manomissioni del Prodotto;
  - uso del Prodotto per finalità diverse da quelle per le quali il Prodotto è stato specificatamente concepito/progettato;
  - danni causati dal trasporto o dalla spedizione del Prodotto;
  - danni causati da difetti della rete di distribuzione elettrica: sovracorrenti, sovratensioni, causate anche da scariche atmosferiche;
  - riparazione eseguita da centri assistenza non autorizzati da GARLANDO SPA;
  - riparazione del prodotto da parte dell'utilizzatore stesso, tranne il caso in cui l'operazione di riparazione/sostituzione parti è autorizzata dal Centro Assistenza GARLANDO SPA;
  - difetti di conformità che, per qualsiasi motivo, non possono in alcun modo farsi risalire ad azioni od omissioni del produttore.
- 3.2** Le regole di corretta installazione/montaggio, uso e manutenzione del Prodotto sono contenute nel presente manuale d'istruzioni, che costituisce parte integrante della Garanzia.
- 3.3** Si intende che l'usura conseguente al normale utilizzo del Prodotto e dei suoi componenti **NON** può in alcun modo configurare difetto di conformità e non può pertanto essere coperta dalla presente Garanzia.
- Con riferimento al Prodotto TAPIS ROULANT, si specifica che i fenomeni di usura per normale utilizzo riguardano in particolare i seguenti componenti: rulli, piano di corsa, nastro, grip, cinghia, guarnizioni, manopole, parti asportabili, accessori e materiali di consumo in genere.
  - Con riferimento al Prodotto BIKE, si specifica che i fenomeni di usura per normale utilizzo riguardano in particolare i seguenti componenti: pedali e cinghietti, sella, cinghia di trasmissione, guarnizioni, manopole, parti asportabili, accessori e materiali di consumo in genere.
- 3.4** La Garanzia **NON** copre gli interventi inerenti all'installazione del Prodotto ed all'allacciamento agli impianti di alimentazione.

**Art.4 UTILIZZO PREVISTO E UTILIZZO IMPROPRIO DEL PRODOTTO**

- 4.1** In considerazione dell'ideoneità all'uso esclusivamente sportivo del presente Prodotto, GARLANDO SPA raccomanda il suo utilizzo a seguito del rilascio da parte di un medico di apposito certificato di idoneità fisica.
- 4.2** GARLANDO SPA declina ogni responsabilità per eventuali danni che possano, direttamente o indirettamente, derivare a persone, animali domestici e cose in conseguenza dell'inosservanza di tutte le istruzioni, indicazioni ed avvertenze contenute nell'apposito manuale d'istruzioni.
- 4.3** In particolare si dichiara che il Prodotto è assolutamente inidoneo ad uso terapeutico e/o riabilitativo e che l'eventuale verifica di infortuni od insorgenza di patologie correlate a tale indebito utilizzo non potrà in alcun modo essere imputata al produttore.

**Art.5 DANNI CAUSATI DAI CAT**

- 5.1** GARLANDO SPA non sarà responsabile per i danni a persone, animali domestici e cose eventualmente causati da uno dei CAT, in occasione dell'intervento di riparazione del Prodotto e/o sostituzione dello stesso o di un suo componente; per l'effetto il Consumatore si impegna ad indirizzare eventuali richieste risarcitorie direttamente ai CAT, rinunciando a qualunque azione e/o pretesa nei confronti di GARLANDO SPA.

**Art.6 TERMINE FINALE DELLA GARANZIA**

- 6.1** Salvo quanto previsto dalle precedenti clausole, trascorso il periodo di ventiquattro mesi di garanzia, ogni intervento di riparazione e/o sostituzione di componenti del Prodotto sarà posto totalmente a carico del Consumatore.





GARLANDO SPA

Via Regione Piemonte, 32 - Zona Industriale D1

15068 - Pozzolo Formigaro (AL) - Italy

[www.toorx.it](http://www.toorx.it) - [info@toorx.it](mailto:info@toorx.it)