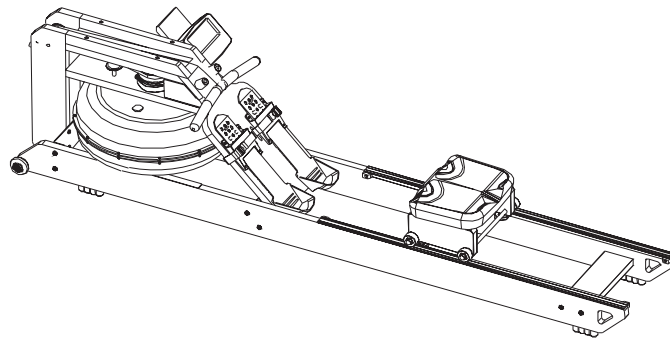


TOORX
FITNESS IN MOTION

MANUALE D'ISTRUZIONI



ROWERCRAFT



Istruzioni originali in lingua italiana.
Leggere il manuale con la massima attenzione e tenerlo sempre a portata di mano vicino al prodotto.

Codice : GRDLTOORXRWXCRAFT

Revisione : 00

Edizione : 07/24



INDICE DEGLI ARGOMENTI

1.0	AVVERTENZE DI SICUREZZA	pag. 3
1.1	USO PREVISTO E CONTROINDICATO - CONVENZIONI	pag. 4
1.2	TARGHE ADESIVE SUL PRODOTTO	pag. 5
1.3	CARATTERISTICHE TECNICHE.....	pag. 6
2.0	LOCALE DI INSTALLAZIONE DEL PRODOTTO.....	pag. 7
2.1	DISIMBALLO - CONTENUTO SCATOLA	pag. 7
2.2	ASSEMBLAGGIO DEL PRODOTTO.....	pag. 9
2.3	LIVELLAMENTO PRODOTTO E REGOLAZIONE PEDANE.....	pag. 13
2.4	SPOSTAMENTO DEL PRODOTTO.....	pag. 14
2.5	POSIZIONE SALVA SPAZIO	pag. 15
3.0	PROGRAMMA DI ALLENAMENTO	pag. 16
3.1	USO DEL TRASMETTITORE A FASCIA (OPTIONAL).....	pag. 17
3.2	CONSIGLI PRATICI E SUGGERIMENTI D'USO	pag. 18
3.3	CARICO E SCARICO ACQUA DAL SERBATOIO	pag. 20
3.4	FUNZIONI DELLA CONSOLE (DISPLAY).....	pag. 21
3.5	FUNZIONI DELLA CONSOLE (PULSANTI).....	pag. 22
3.6	PROGRAMMA QUICKSTART.....	pag. 23
3.7	PROGRAMMA TARGET GOALS	pag. 24
3.8	PROGRAMMA RACE	pag. 25
3.9	FUNZIONE RECOVERY	pag. 26
4.0	MANUTENZIONE	pag. 27
•	PULIZIA DELL'ATTREZZO	pag. 27
•	SOSTITUZIONE DELLE BATTERIE.....	pag. 28
5.0	MESSA FUORI SERVIZIO - SMALTIMENTO.....	pag. 29
6.0	CATALOGO RICAMBI - ORDINE PARTI DI RICAMBIO.....	pag. 29
6.1	ESPLOSO RICAMBI	pag. 30
6.2	LISTA DEI RICAMBI.....	pag. 31
7.0	GARANZIA CONVENZIONALE	pag. 32

- **Prima del montaggio e dell'impiego, leggere con la massima attenzione questo manuale d'istruzioni e gli eventuali altri fogli di istruzione allegati.**
- **Caricare il serbatoio con acqua distillata per evitare tracce di calcare nelle pareti del serbatoio. Nel caso si intenda conservare l'acqua all'interno del serbatoio per lunghi periodi occorre disciogliere l'apposito composto purificante che eviti la formazione di alghe e l'intorbidimento dell'acqua; specifiche sul composto da utilizzare sono fornite nella pagina riferita al carico/scarico del serbatoio. L'acqua presente nel serbatoio deve essere sostituita dopo 4 mesi.**
- **Usare l'attrezzo solamente all'interno di ambienti domestici. Le modalità e le avvertenze d'impiego devono essere spiegate a tutti i componenti della famiglia o agli amici ai quali viene permesso di usare questo attrezzo.**
- **Usare l'attrezzo solo su una superficie piana e ricoprire il pavimento o la moquette sotto l'attrezzo per evitare danneggiamenti.**
- **Assicurarsi che chi usa l'attrezzo abbia capito bene le istruzioni, sorvegliando le prime fasi dell'allenamento. Il manuale d'istruzioni deve trovarsi sempre vicino all'attrezzo per una rapida consultazione, in caso di necessità.**
- **Assicurarsi che l'attrezzo venga usato solo da persone di età superiore a 16 anni, e da persone che siano in buone condizioni fisiche.**
- **Indossare sempre un abbigliamento adeguato all'attività sportiva, che non ostacoli i movimenti. Utilizzare sempre scarpe da ginnastica adatte per la corsa.**
- **Durante le operazioni di chiusura dell'attrezzo per l'immagazzinamento, allontanate i bambini o assicuratevi che con le mani non vadano a contatto degli elementi pieghevoli.**
- **Quando, durante l'impiego dell'attrezzo, si avvertono giramenti di testa, dolore toracico o sensazione di affanno, interrompere immediatamente l'esercizio e consultare il proprio medico.**
- **Controllare periodicamente il serraggio della bulloneria nonché l'integrità di tutte le parti dell'attrezzo.**
- **NON installare l'attrezzo all'interno di centri fitness o in ambienti adibiti al commercio o al noleggio, questo attrezzo non è progettato per un utilizzo intensivo in attività professionale o per scopi riabilitativi.**
- **NON utilizzare l'acqua contenuta nel serbatoio per il consumo umano o animale, una volta svuotato il serbatoio l'acqua deve essere smaltita nello scarico del lavandino.**
- **NON rovinare il display e le parti plastiche dell'attrezzo, con oggetti appuntiti, spazzole o spugne abrasive, o sostanze chimiche aggressive.**
- **NON smontare parti dell'attrezzo, tranne nel caso in cui l'operazione sia specificata nel manuale d'istruzioni.**
- **NON collocare l'attrezzo in scantinati, terrazzi, cantine, zone umide in genere, non lasciarlo esposto ad agenti atmosferici (pioggia, sole, ecc).**
- **NON permettere a bambini o ad animali domestici di avvicinarsi all'attrezzo. È buona regola porre l'attrezzo all'interno di una stanza dedicata e dotata di porta che impedisca l'accesso a chiunque non sia autorizzato ad avvicinarsi a questo tipo di prodotto.**
- **NON usare mai l'attrezzo se danneggiato o non in perfette condizioni. In caso di guasto e/o cattivo funzionamento dell'attrezzo non manometterlo. Per l'eventuale riparazione rivolgersi solamente ad un centro di assistenza specializzato.**
- **NON indossare un abbigliamento in materiale sintetico o in misto lana che impedisca la traspirazione durante l'allenamento. L'impiego di indumenti inadeguati può comportare problemi di natura igienica ma anche la possibilità di creare cariche elettrostatiche.**

Il prodotto descritto in questo manuale è progettato e certificato per un utilizzo privato all'interno di un ambiente domestico ed è un attrezzo per uso sportivo che consente la pratica del "rowing", simulando il particolare movimento delle vogate nel canottaggio che viene diviso in quattro fasi: attacco, spinta, uscita e ripresa.

Con il rowing si tonificano i muscoli e si migliora la postura, prevenendo alcuni disturbi osteoarticolari e muscolo-scheletrici; coadiuvando inoltre un intenso movimento degli arti che comporta azione dimagrante su tutto il corpo. Questo attrezzo permette di fare attività sportiva senza spostarsi da casa, in questo modo potrete praticare sport anche quando le condizioni meteorologiche non lo consentono, oppure più semplicemente quando non avete voglia e tempo di uscire di casa per andare in bici o per andare ad allenarvi in un centro fitness.

È indispensabile seguire tutte le istruzioni e le avvertenze contenute in questo manuale per poter essere sicuri di allenarsi in sicurezza, sforzi intensi e prolungati richiedono una buona condizione fisica e per questo motivo occorre valutare le controindicazioni d'uso elencate di seguito.

L'impiego del prodotto è vietato nelle seguenti condizioni:

- **utilizzatore di età inferiore a 16 anni;**
- **utilizzatore di peso superiore al limite indicato nella targa e nei dati tecnici;**
- **utilizzatore in stato di gravidanza;**
- **utilizzatore con diabete;**
- **utilizzatore con patologie legate a cuore, ai polmoni, o ai reni.**

La garanzia sul prodotto e la responsabilità del distributore vengono a decadere nei seguenti casi:

- **uso improprio del prodotto diverso da quello specificato nel manuale d'istruzioni;**
- **mancato rispetto degli intervalli e delle modalità della manutenzione;**
- **manomissione del prodotto**
- **impiego di ricambi non originali;**
- **inosservanza degli avvisi di sicurezza riportati nei pittogrammi e nel manuale d'istruzioni.**

Questo manuale contiene tutte le informazioni per l'installazione, la manutenzione e l'uso corretto dell'attrezzo. L'utilizzatore del prodotto e gli eventuali altri amici e componenti della famiglia che ne faranno uso, hanno l'obbligo di leggere con la massima attenzione le informazioni contenute in questo manuale per poter così eseguire una installazione sicura e un impiego corretto.

Osservare le indicazioni contenute nel manuale garantisce la massima sicurezza personale ed una maggiore durata del prodotto stesso.

Le avvertenze di sicurezza e le parti di testo rilevanti sono state evidenziate in neretto e sono precedute da simboli qui di seguito illustrati e definiti.



Le informazioni evidenziate da questo simbolo segnalano PERICOLO, prestate la massima attenzione per evitare lesioni personali.



Le informazioni evidenziate da questo simbolo segnalano CAUTELA, prestate la massima attenzione per evitare danni al prodotto

NOTA:

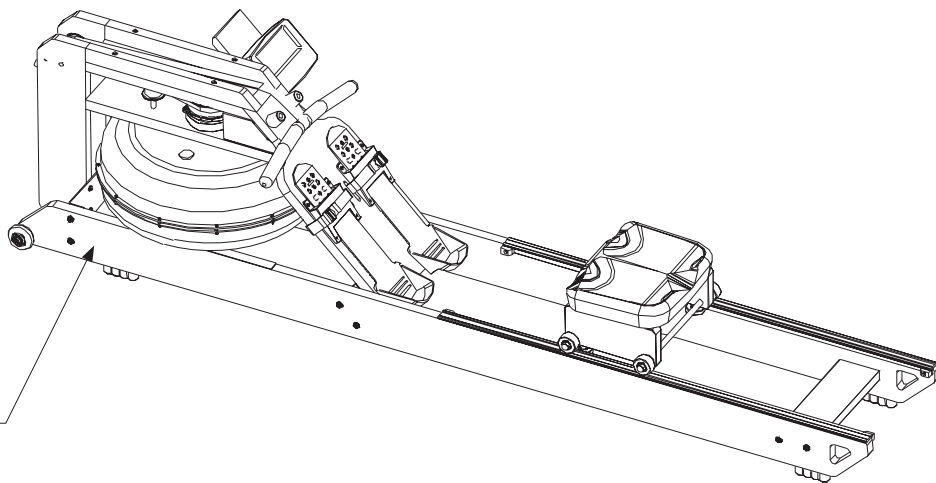
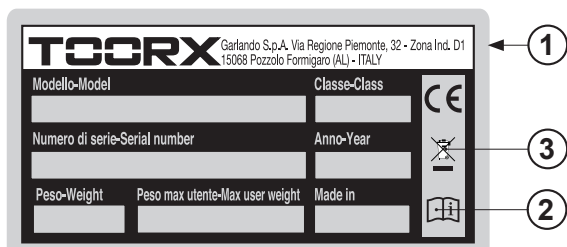
I disegni contenuti nel manuale hanno lo scopo di semplificare e rendere più intuitivi gli argomenti trattati.

Tuttavia, a causa di un costante aggiornamento dei prodotti, è possibile che taluni di questi disegni siano differenti dal prodotto acquistato; in tale eventualità si ricorda che si tratta di aspetti estetici e che la sicurezza e le informazioni sulla stessa restano comunque garantite.

Il costruttore persegue una politica di costante sviluppo ed aggiornamento e può apportare modifiche alle parti estetiche del prodotto senza alcun preavviso.

- 1) La Targa di Identificazione del prodotto riporta l'indirizzo del distributore, i dati tecnici principali e il numero di serie.
- 2) Simbolo di richiamo all'obbligo di lettura del manuale d'istruzioni prima di compiere qualsiasi operazione di montaggio o qualsiasi intervento di manutenzione del prodotto.
- 3) Simboli di indicazione di conformità del prodotto alle direttive comunitarie che riguardano il trattamento e lo smaltimento di sostanze pericolose in apparecchiature elettriche ed elettroniche.

La targa di identificazione non deve essere rimossa o manomessa, la sigla del modello di prodotto e il numero di serie devono essere sempre citati in caso di richiesta di parti di ricambio.



SISTEMA ANTAGONISTA DIVOGATA	sistema idraulico progettato per simulare la dinamica di una barca
REGOLAZIONE INTENSITÀ DIVOGATA	regolazione su 6 livelli, secondo la quantità di acqua nel serbatoio
INFORMAZIONI CONSOLE	vogate correnti, vogate/min., vogate totali, calorie, tempo, tempo/500, distanza, pulsazioni.
SELLINO VOGATORE	scorrevole su rulli con cuscinetti a sfera
RILEVAZIONE CARDIACA	ricevitore HR wireless (*)
INTERFACCIA BLUETOOTH	modulo integrato V. 4.0 (**)
INGOMBRI POS. ORIZZONTALE (LXPXH)	2165 x 540 x 515 mm
INGOMBRI POS. VERTICALE (LXPXH)	515 x 540 x 2165 mm
PESO PRODOTTO	30 kg
PESO PRODOTTO IMBALLATO	37 kg
PESO MASSIMO UTENTE	150 kg
CONFORMITA'	Norme : EN ISO 20957-1 - EN 957-7 (classe HC) Direttive : 2001/95/CE - 2014/30/UE - 2011/65/UE
ALIMENTAZIONE CONSOLE	2 batterie alcaline da 1,5VDC del tipo stilo (size AA)

(*) Il ricevitore HR wireless che equipaggia il prodotto è compatibile con trasmettitore a fascia toracica della del tipo non codificato da 5.3 kHz.
Il trasmettitore a fascia toracica non viene fornito con il prodotto, è disponibile su richiesta.

(**) L'interfaccia Bluetooth® permette il collegamento senza fili tra la console e dispositivi elettronici quali tablet e smartphone per gestire il prodotto e offrire nuove sorprendenti funzionalità. Compatibile con Kinomap Fitness App (abbonamento non incluso) con i suoi 120.000 km di video geolocalizzati in tutto il mondo. Sopra la console è presente un apposito pannello di appoggio per collocare lo smartphone.

2.0

LOCALE DI INSTALLAZIONE DEL PRODOTTO

CARATTERISTICHE DELL'AMBIENTE:

- L'ambiente idoneo per l'installazione e la conservazione del prodotto deve essere:
 - un ambiente domestico,
 - coperto e sufficientemente ampio,
 - dotato di illuminazione artificiale e naturale adatta,
 - dotato di una o più finestre di aerazione,
 - con temperatura operativa tra 5°C e 32°C,
 - con umidità relativa percentuale tra 20% e 90%.

Il prodotto **NON** deve essere installato all'aperto o in locali umidi o esposti ad atmosfera salina.

CARATTERISTICHE DEL PAVIMENTO:

- Il suolo idoneo per la collocazione del prodotto deve essere:
 - con pavimentazione perfettamente in piano,
 - con solaio di portata adeguata al peso del prodotto.

La pavimentazione realizzata in materiali di pregio (ad esempio: moquettes o parquet) deve essere protetta con una lastra di gomma o dei ritagli di feltro nelle zone d'appoggio.

REQUISITI DEL LOCALE D'INSTALLAZIONE:

- La zona della stanza nella quale si posiziona il prodotto non deve essere esposta al sole, se presente una grossa superficie finestrata occorre provvedere interponendo una tenda coprente di protezione.
Il prodotto deve essere tenuto lontano anche dai sistemi di condizionamento e riscaldamento dell'aria, per evitare, durante l'allenamento, di essere investiti da fonti di ventilazione.

REQUISITI DI SICUREZZA:

- È necessario installare il prodotto in una camera che disponga di porta con serratura, in modo che non sia accessibile a bambini o animali domestici.

2.1

DISIMBALLO - CONTENUTO SCATOLA

L'imballo è costituito da una scatola in cartone chiusa con punti metallici e nastri di reggiatura.

Per sollevare e spostare la scatola chiedere l'aiuto di altre persone, nel caso di imballi voluminosi e pesanti.

Quando si depone la scatola sul pavimento rispettare l'indicazione "Lato Alto", segnalato dalla freccia apposita stampata sul cartone. Per aprire la scatola, tagliare i nastri di reggiatura con delle forbici, poi con una pinza rimuovere ed eliminare gli eventuali punti metallici di chiusura.



Si consiglia di non danneggiare l'imballo originale e possibilmente di conservarlo; questo nell'eventualità che il prodotto presenti dei difetti e sia necessaria la riparazione o la sostituzione in garanzia.

Dopo aver tolto il prodotto dalla scatola, verificate eventuali danni subiti durante il trasporto e controllate la presenza di tutte le parti illustrate alla pagina seguente.



L'imballo è realizzato in materiale riciclabile; per lo smaltimento degli elementi da imballo rispettare le norme locali per il recupero dei materiali riciclabili.

Gli elementi dell'imballo (cartone e sacchetti), non devono essere lasciati alla portata dei bambini, in quanto potenziali fonti di pericolo.

Elenco materiali dell'imballo e loro conferimento:



Cartone ondulato - (imballo esterno)
smaltimento carta cartone



Polistirolo - (imballo di protezione)
smaltimento plastica

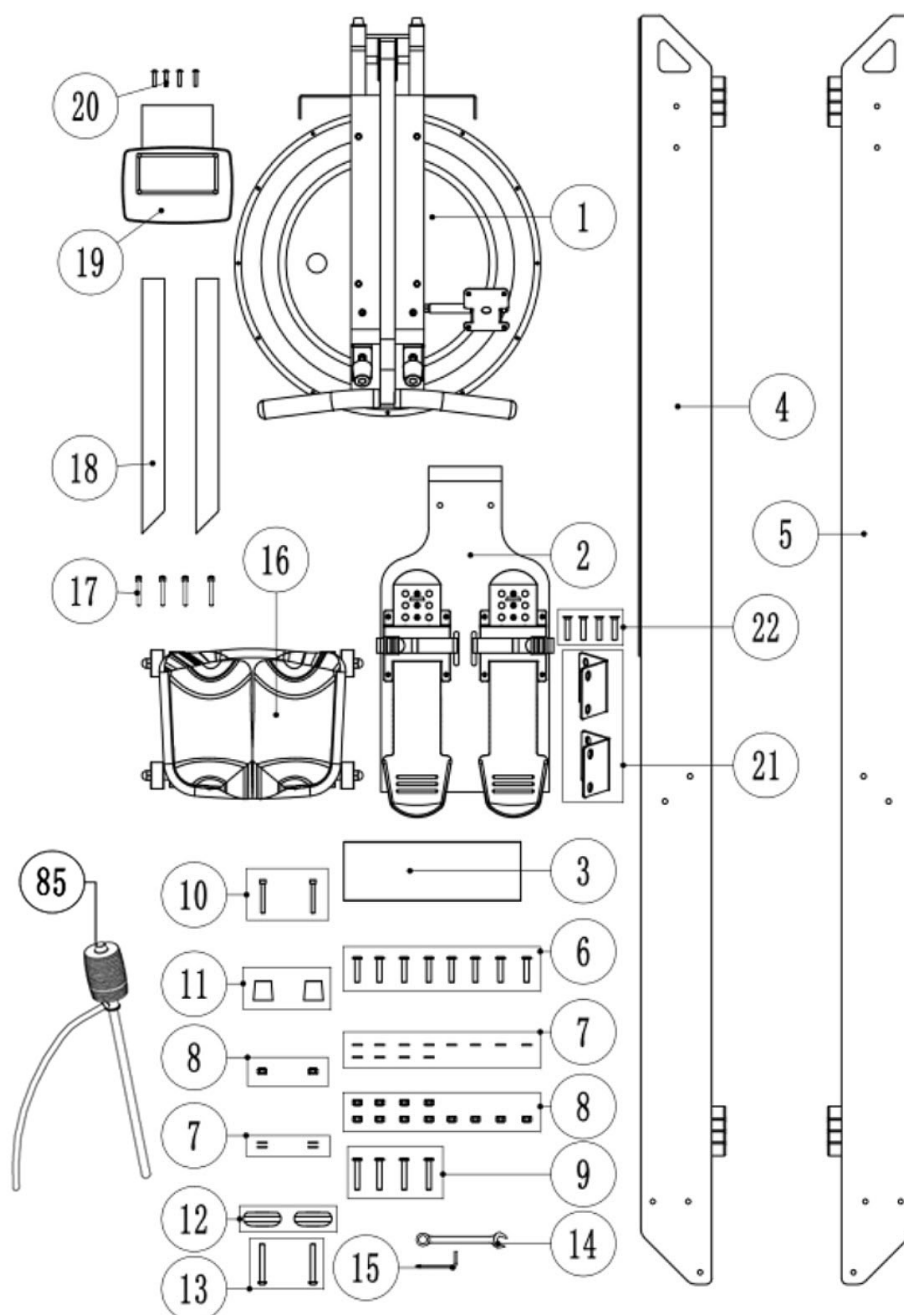


Buste in plastica - (contenimento accessori)
smaltimento plastica

- Blister termoformato – indifferenziata

ELENCO DEGLI ELEMENTI CONTENUTI NELL'IMBALLO:

Num.	Descrizione	Q.tà	Num.	Descrizione	Q.tà
1	Corpo principale	1	13	Vite M8 x 60 mm	2
2	Pedana	1	14	Chiave aperta	1
3	Pannello di collegamento posteriore	1	15	Chiave a brugola	1
4	Longherone SX	1	16	Sellino	1
5	Longherone DX	1	17	Vite M8 x 50 mm	4
6	Vite M8 x 40 mm	8	18	Listello del pannello superiore	2
7	Rondella piana Ø8,5xØ16x1,6T	12	19	Console	1
8	Dado autobloccante M8	12	20	Vite M5 x 10 mm	4
9	Vite M8 x 50 mm	4	21	Staffa per pedana	2
10	Vite M6 x 50 mm	2	22	Vite M8 x 40 mm	4
11	Vite M6 x 30 mm	6	85	Pompa manuale a sifone	1
12	Ruota di spostamento	2			





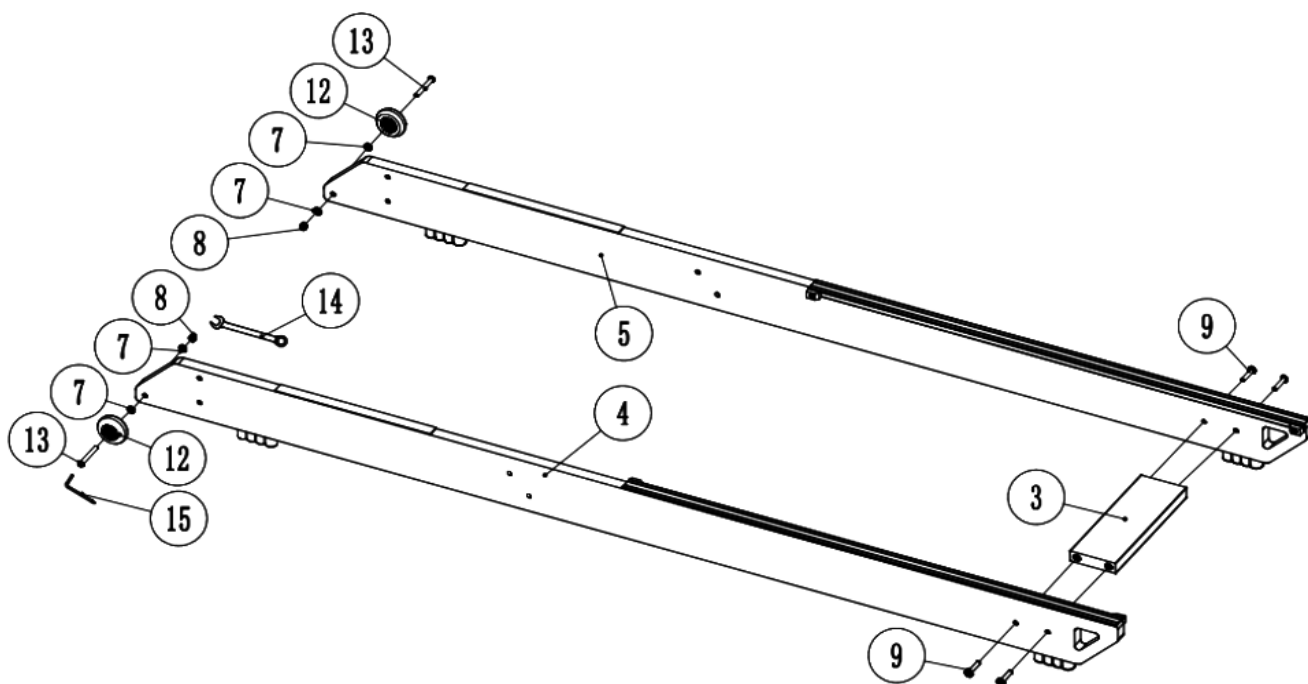
PERICOLO

Il sollevamento e la movimentazione del corpo principale deve essere effettuato da almeno due persone, il deposito a terra deve essere effettuato delicatamente, tenendo conto della fragilità del serbatoio dell'acqua.

- Dopo avere aperto gli imballi del prodotto, sollevare il corpo principale assemblato con l'aiuto di un'altra persona e posizionarlo sul pavimento in prossimità del luogo scelto per l'installazione del prodotto.
Togliere tutto il materiale contenuto nel cartone e distenderlo sul pavimento, pronto per essere montato.

FASE I (Montaggio dei longheroni DX SX)

- Fissare due ruote di spostamento **12** all'esterno della parte anteriore dei longheroni **5DX** e **4SX** serrando in ciascuna una vite **13** [M8x60 mm], due rondelle piane **7** [Ø8,5xØ16x1,6T] e un dado autobloccante **8** [M8]; serrare la vite **12** nel modo raffigurato impiegando la chiave a brugola **15** e la chiave aperta **14**.
NOTA: non serrare eccessivamente l'asse della ruota di spostamento poiché questo potrebbe comprometterne la rotazione.
- Piazzare il pannello di collegamento posteriore **3** all'estremità dei longheroni **5DX 4SX** nel modo raffigurato, quindi fermarlo avvitando a mano quattro viti **9** [M8x50 mm].
NOTA: non serrare le viti **9**, occorre prima installare il sellino scorrevole e successivamente serrarle impiegando la chiave a brugola **15**.



FASE 2 (Montaggio sellino e corpo principale)



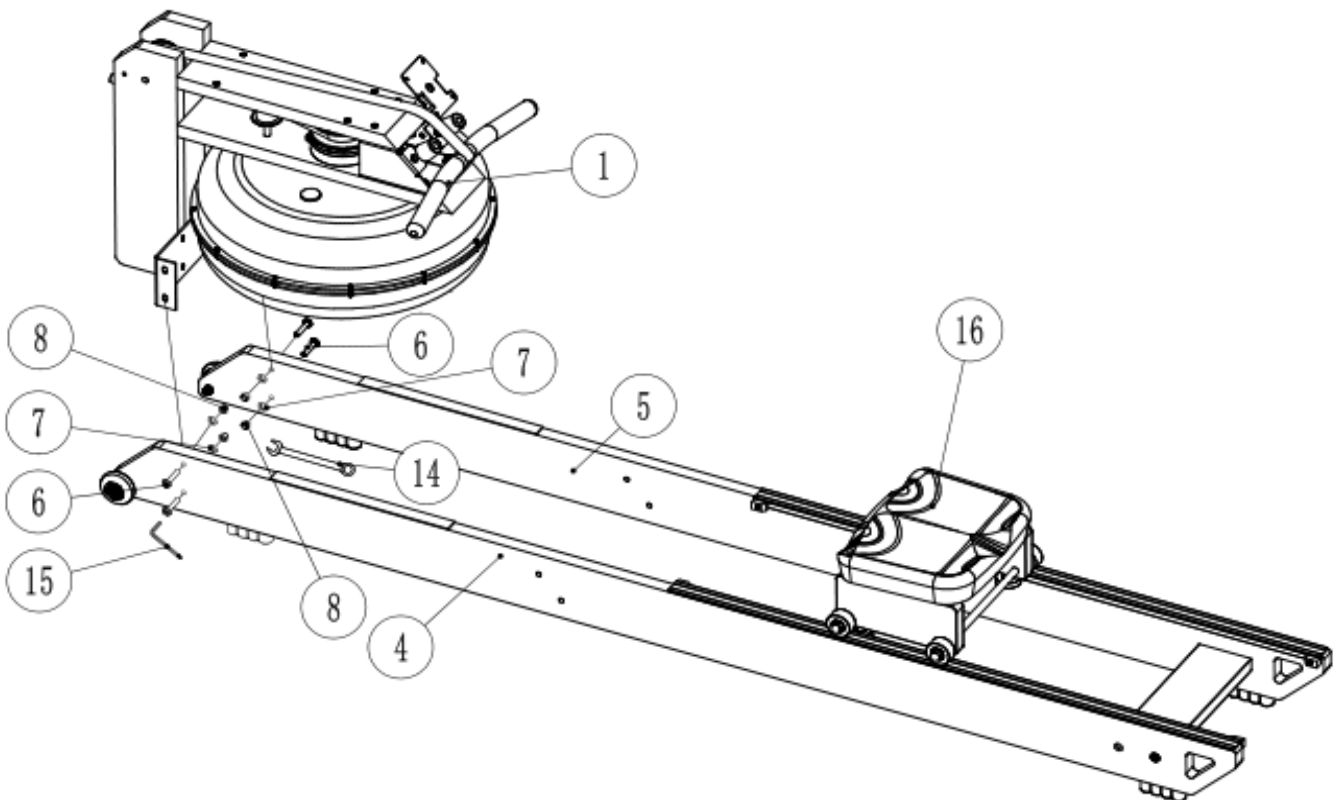
Il sellino scorrevole si trova pre-assemblato all'interno dell'imballo assicurarsi di inserire sotto al binario le ruote di guida del carrello; dopo l'assemblaggio, il carrello risulterà piuttosto instabile fino al montaggio del corpo principale sulle guide.

- Per montare il sellino scorrevole **16** del vogatore, allargare leggermente i longheroni **5DX** e **4SX** e inserire il carrello posizionando le ruote di scorrimento sulle guide in alluminio rispettando l'orientamento illustrato.

Nota: la rientranza del sellino deve essere rivolta verso la parte posteriore, come indicato nell'illustrazione.

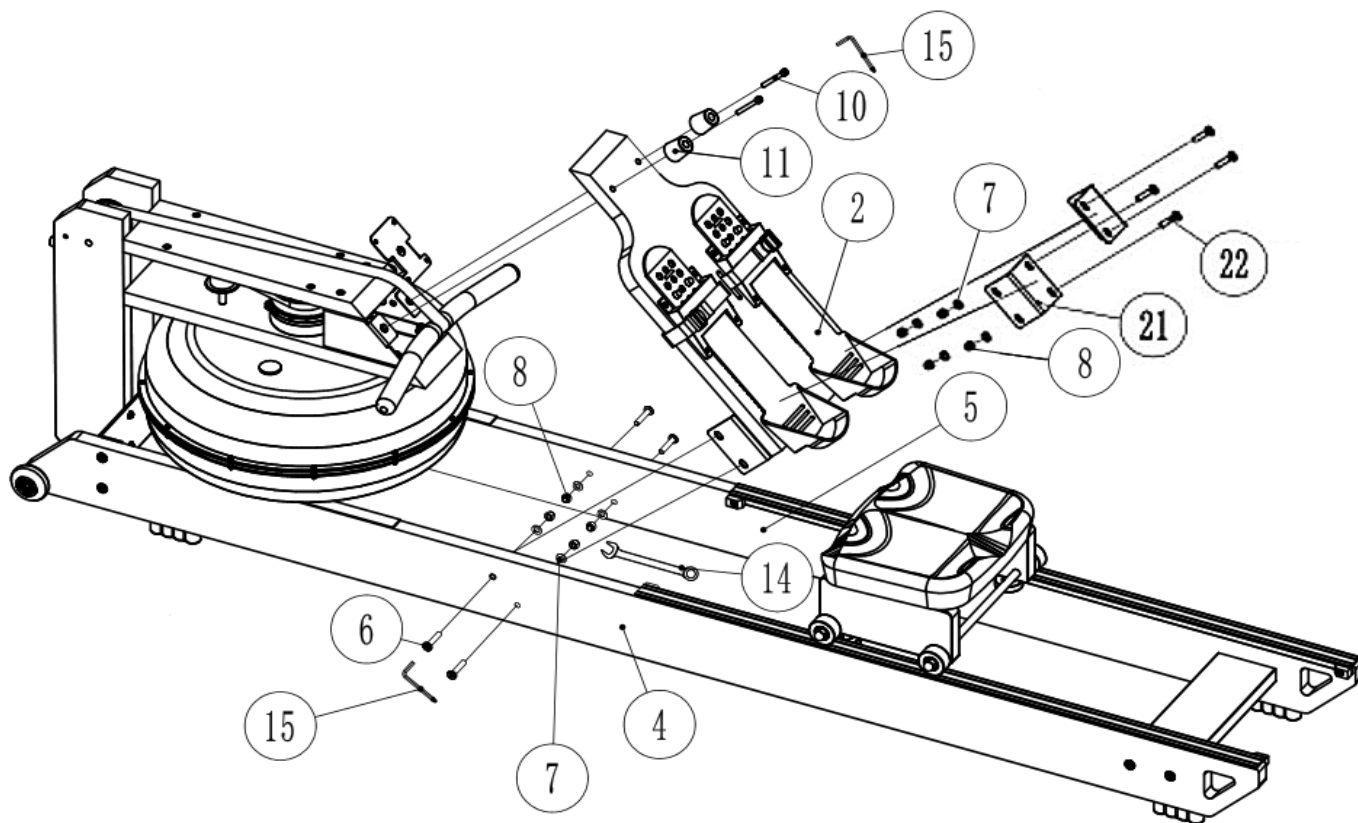
Nota: fissare le quattro viti **9** ai lati del pannello di collegamento posteriore serrandole con la chiave a brugola **15**.

- Accoppiare il corpo principale **1** sui due longheroni **5DX** e **4SX** come mostrato in figura. Fissare il corpo principale alle estremità anteriori serrando quattro viti **6** [M8x40 mm], con quattro dadi autobloccanti **8** [M8] corredati di rondelle piane **7** [Ø8,5xØ16x1,6T], impiegando la chiave a brugola **15** e la chiave aperta **14**.



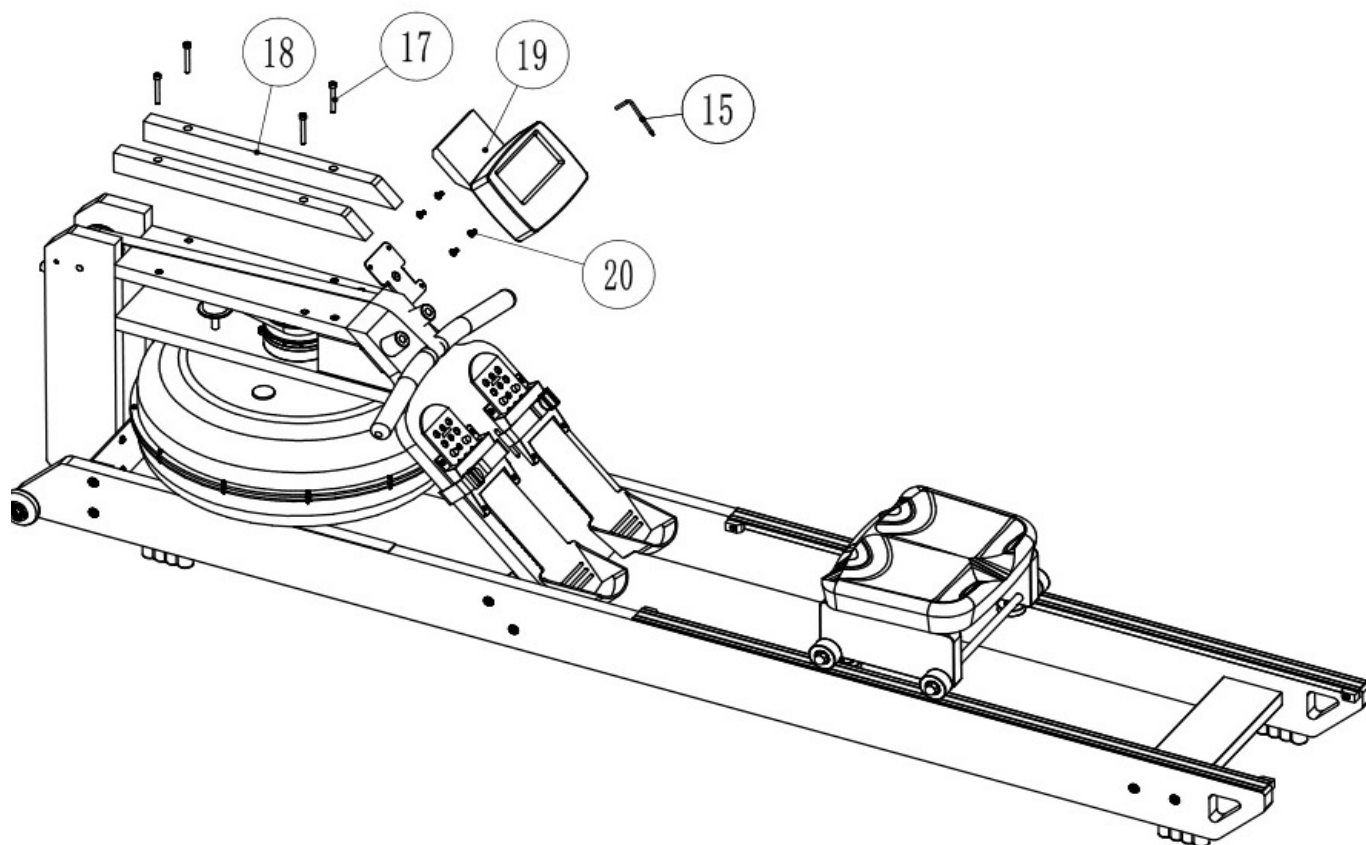
FASE 3 (Montaggio pedana)

- Fissare sotto la pedana **2** due staffe a "L" **21** serrando ciascuna con due viti **22** [M8x40 mm] con due dadi autobloccanti **8** [M8] corredati di rondelle piane **7** [Ø8,5xØ16x1,6T].
- Piazzare la pedana pre-assemblata **2** tra i longheroni **5DX** e **4SX** nel modo illustrato e fissarla serrando quattro viti **6** [M8x40 mm], con quattro dadi autobloccanti **8** [M8] corredati di rondelle piane **7** [Ø8,5xØ16x1,6T], impiegando la chiave a brugola **15** e la chiave aperta **14**.
- Fissare la parte superiore della pedana **2** al corpo principale **1** serrando due viti **10** [M6x50 mm] attraverso due coni di supporto **11** impiegando la chiave a brugola **15**.
- L'assemblaggio è ora concluso, prima dell'impiego controllare che le batterie della console siano cariche e che il prodotto sia correttamente in appoggio in piano sul pavimento.



FASE 4 (Montaggio console)

- Fissare i due listelli in legno **18** sul pannello superiore serrando quattro viti **17** [M8x50 mm], impiegando la chiave a brugola **15**.
- Fissare la console **19** al supporto preposto sul corpo principale e fissarlo serrando quattro viti **20** [M5x10 mm] impiegando la chiave a brugola **15**.
- L'assemblaggio è ora concluso, prima dell'impiego controllare che le batterie della console siano cariche e che il prodotto sia uniformemente in appoggio e in piano sul pavimento.

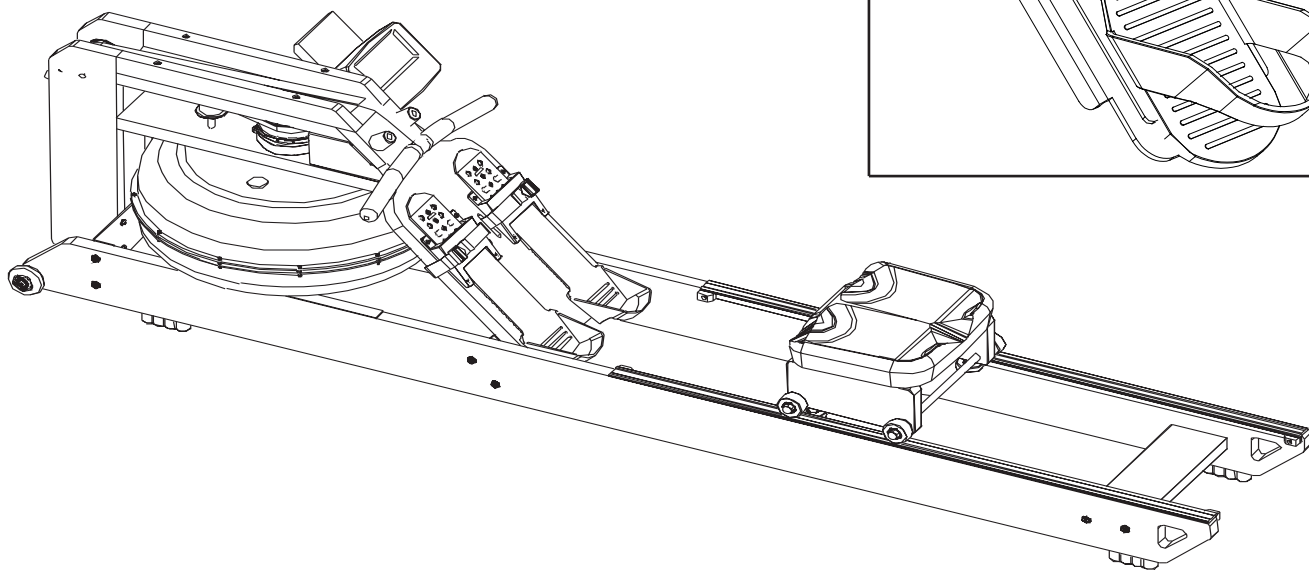


Livellamento

- Per compensare eventuali dislivelli del pavimento occorre posizionare degli opportuni spessori sotto ai piedini di appoggio posti alle estremità.

Regolazione pedane

- Per adattare la pedana a seconda delle dimensioni dei piedi dell'utilizzatore occorre rimuovere l'estremità in velcro della cinghia blocca piede **X** dal lato della banda in mesh tirandola verso l'alto, quindi dopo averla regolata in base alla larghezza del piede, tirarla verso sinistra.
- Una volta rimossa l'estremità in velcro si può anche variare l'ampiezza della sede di appoggio caviglia, in base alla lunghezza del piede, tirando la banda in mesh verso l'alto o il basso e verso destra.
- Per stringere e bloccare la posizione, tirare l'estremità in velcro della cinghia verso l'alto quindi verso destra e verso il basso, quindi fissarlo al lato della fibbia della cinghia.



2.4

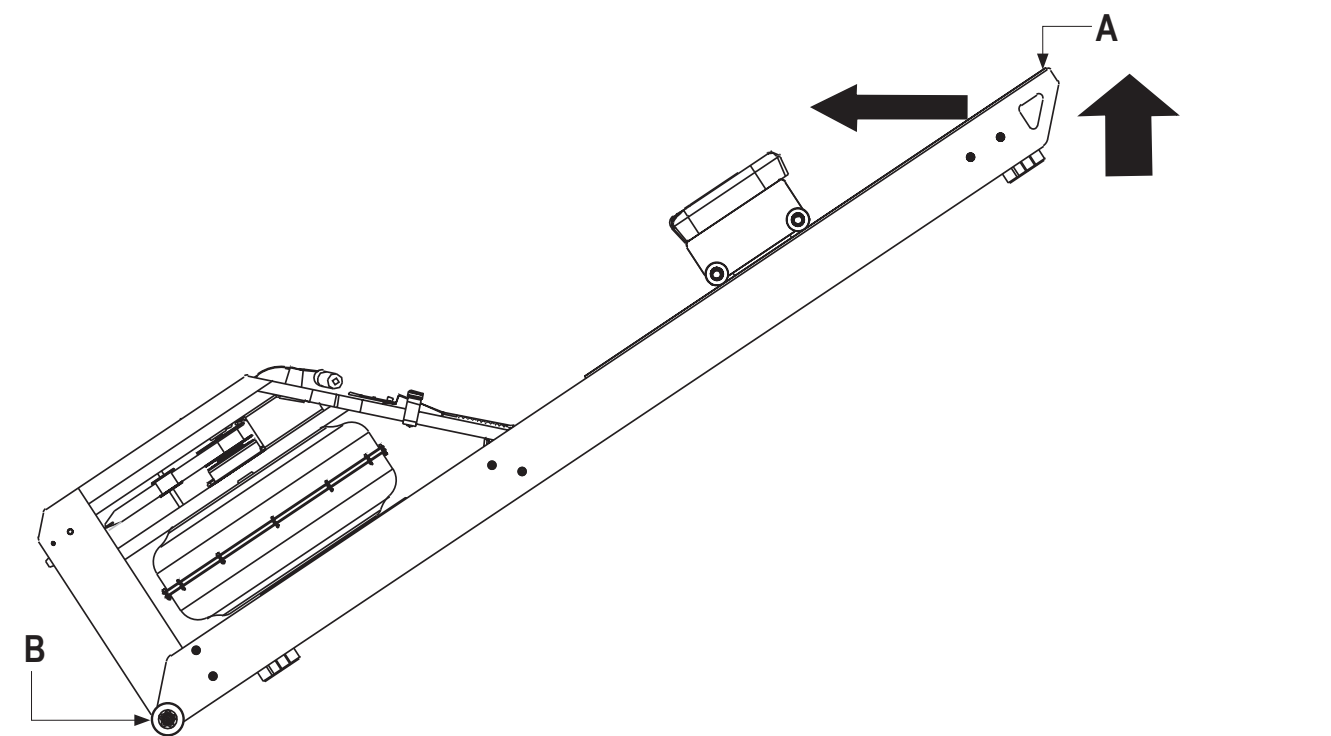
SPOSTAMENTO DEL PRODOTTO

- Prima di movimentare il prodotto occorre spostare il sellino verso le pedane in modo da evitare che possa sbattere a fondo corsa quando si solleva l'attrezzo.
- Per spostamenti ampi, in una zona distante da quella di installazione, è necessario svuotare il serbatoio dell'acqua ed effettuare il sollevamento del prodotto afferrandolo alle estremità delle guide; l'operazione di sollevamento e spostamento deve essere eseguita da due persone.
- Per i piccoli spostamenti all'interno della stanza occorre afferrare con le mani l'estremità posteriore **A** e facendo forza con le braccia inclinare l'attrezzo fino a portarlo in equilibrio sulle ruote di spostamento anteriori **B**. Spingere l'attrezzo in avanti facendolo scorrere sulle due ruote fino al punto desiderato, dopodichè abbassarlo accompagnando delicatamente fino a portare l'appoggio posteriore a contatto sul pavimento.

Per agevolare le operazioni di spostamento del prodotto si consiglia, prima di effettuare l'operazione, di svuotare il serbatoio dell'acqua.



È vietato sollevare o maneggiare il prodotto afferrando il serbatoio poiché questo può danneggiarsi.



2.5

POSIZIONE SALVA SPAZIO

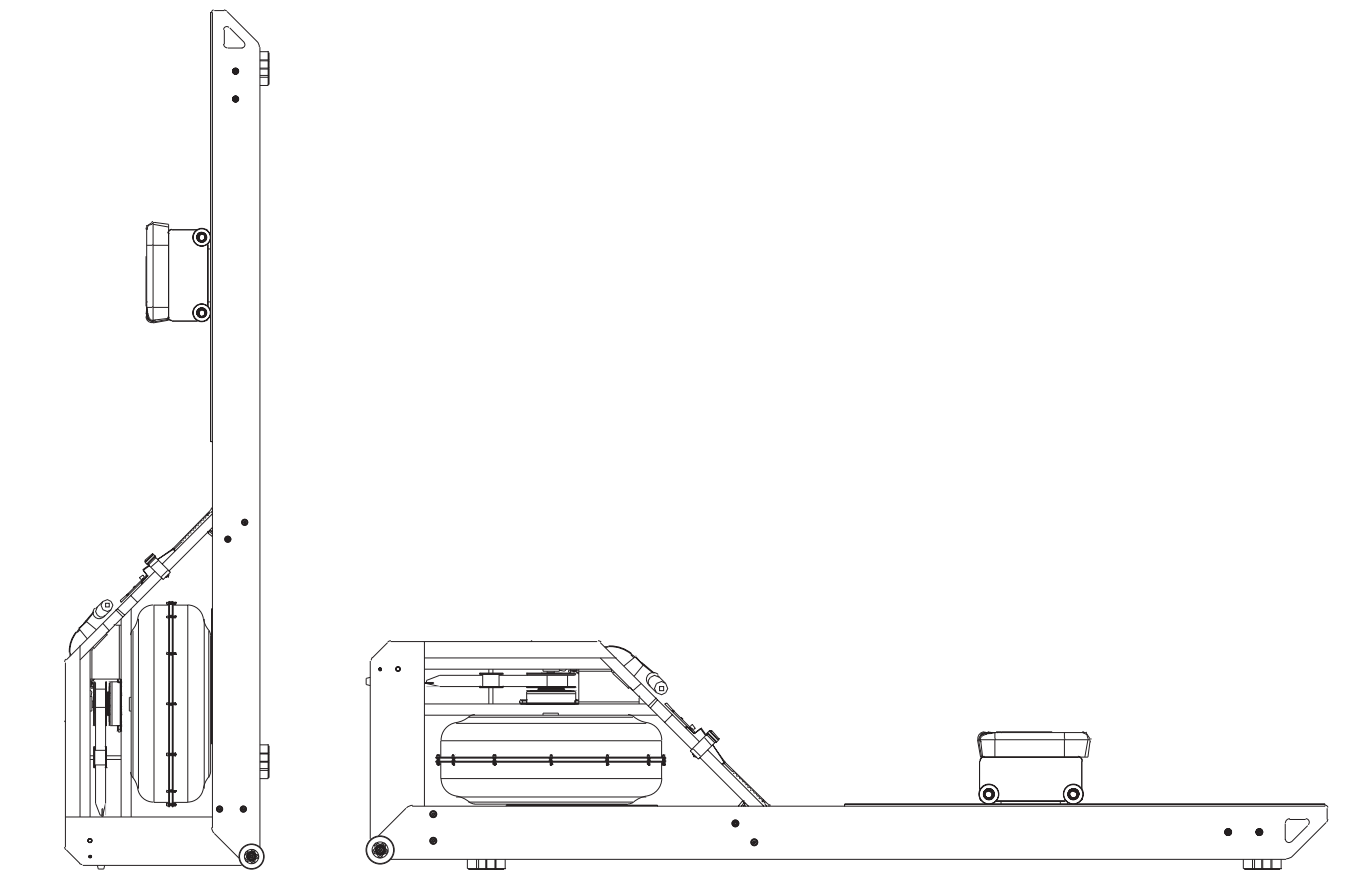
L'attrezzo può essere portato in posizione verticale per occupare meno spazio quando non viene utilizzato.



- **Per prevenire eventuali ossidazioni degli elementi metallici, si raccomanda di non lasciare l'attrezzo in scantinati o luoghi umidi. Ricoprire l'attrezzo con un telo di cotone per ripararlo dalla polvere.**
- **Quando l'attrezzo si trova in posizione salva spazio deve essere custodito in una stanza chiusa oppure deve essere collocato tra un armadio e la parete, questo per evitare cadute accidentali a causa dei giochi di bambini o di animali.**

Quando l'attrezzo non viene utilizzato per un lungo periodo, portarlo in posizione salva spazio, nel modo seguente.

- Pulire con un panno l'attrezzo.
- Utilizzando silicone spray, distribuire un sottile velo di protezione sulle parti metalliche.
- Sollevare l'attrezzo afferrando le scanalature nella parte posteriore delle guide, continuare a sollevare delicatamente fino a portare il prodotto stabile in posizione verticale come mostrato nell'illustrazione sotto.
- Nel caso l'attrezzo non venga utilizzato per più di un mese è necessario svuotare il serbatoio dell'acqua.



Prima di cominciare ad utilizzare il prodotto è consigliato consultare il proprio medico per una verifica delle condizioni fisiche e per valutare con lui particolari precauzioni conseguenti alla pratica di questa attività fisica.

Per coloro che iniziano ad utilizzare il prodotto senza alcun allenamento, è necessario un approccio tranquillo, limitando le sedute di utilizzo a non più di tre settimanali e mantenendo dei tempi e delle vogate al minuto minime, sia per prendere confidenza con il nuovo attrezzo che per distaccarsi lentamente dalla sedentarietà.

Per coloro che già praticano attività sportiva ed intendono utilizzare il prodotto come coadiuvante dei loro esercizi, si consiglia di rivolgersi ad un personal trainer per la programmazione delle sessioni allenanti e la realizzazione della scheda di allenamento.

Monitorando le pulsazioni cardiache durante l'allenamento si può finalizzare la propria attività per 3 obiettivi:

- **dimagrimento:** mantenendo un regime cardiaco tra **60% e 75%** si possono consumare calorie senza dover fare sforzi;
- **miglioramento capacità respiratorie:** mantenendo un regime cardiaco tra **75% e 85%** si possono allenare i polmoni, lavorando a regime aerobico;
- **miglioramento capacità cardiovascolari:** mantenendo un regime cardiaco tra **85% e 95%** si può allenare il cuore lavorando, a regime anaerobico.

L'uso del prodotto deve essere coadiuvato in tre fasi.

RISCALDAMENTO: prima di affrontare un allenamento servendosi del prodotto è sempre bene fare alcuni esercizi per il riscaldamento e lo scioglimento dei muscoli, giusto per portare il corpo in temperatura e preparare cuore e polmoni.

ALLENAMENTO: partire a regime ridotto e dopo il riscaldamento aumentare progressivamente l'intensità dell'esercizio fino a quando il battito cardiaco raggiunge il valore di soglia desiderato.

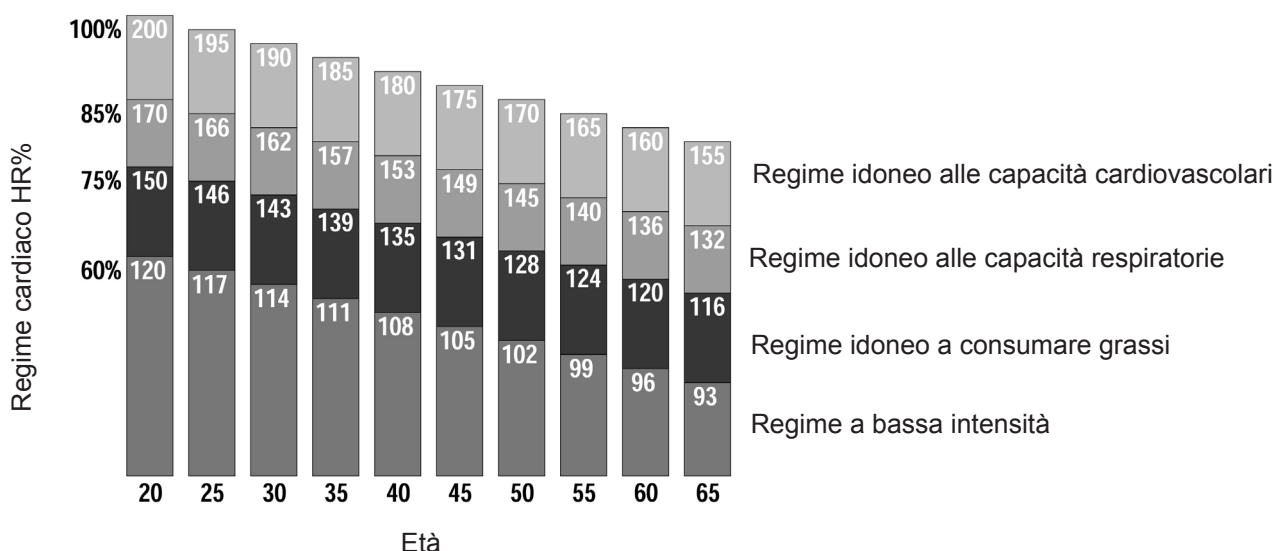
Mantenere costante la frequenza cardiaca nella fase desiderata in base al proprio "obiettivo" (dimagrimento, miglioramento capacità respiratorie oppure miglioramento capacità cardiovascolari).

Durante le prime settimane d'impiego, le sedute di allenamento non devono essere protratte per più di 20 minuti; una volta acquisita confidenza e capacità, le sedute possono essere portate fino a 60 minuti.

RAFFREDDAMENTO: al termine della seduta di utilizzo del prodotto, rilassarsi praticando il defaticamento per alcuni minuti con degli esercizi di stretching.



L'attività in regime di allenamento anaerobico è consentita solo da sportivi professionisti bene allenati.



3.1

USO DEL TRASMETTITORE A FASCIA (OPTIONAL)



- **Prima di utilizzare il trasmettitore a fascia leggere con attenzione le istruzioni di questa pagina e quelle eventuali fornite dal costruttore.**
- **Dopo ogni utilizzo staccare il trasmettitore dalla fascia elastica, pulirli dal sudore e asciugarli accuratamente.**
- **Pulire il trasmettitore con un panno umido e sapone neutro, la fascia elastica deve venire lavata regolarmente, si consiglia il lavaggio in lavatrice, assieme agli indumenti sportivi, ad una temperatura inferiore a 40°.**
- **Fascia e trasmettitore devono essere conservati fuori da cassetti, buste chiuse o altri contenitori, si consiglia di appenderli ad una parete, in modo che sia garantita la perfetta asciugatura.**

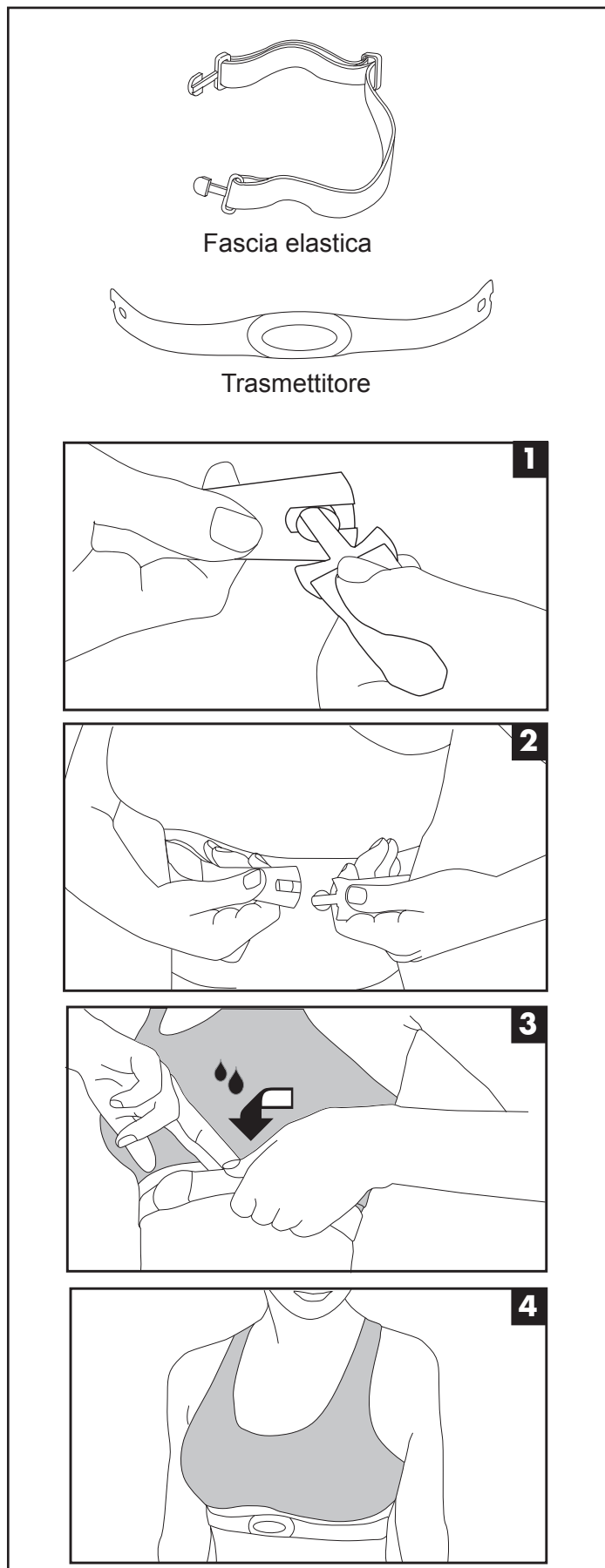
Questo attrezzo incorpora un ricevitore HR wireless compatibile con i trasmettitori a fascia toracica della Polar® T31 o T34 del tipo non codificato.

Il trasmettitore a fascia toracica non viene fornito con il prodotto, è disponibile su richiesta.

- 1) Agganciare un'estremità del trasmettitore alla fascia elastica.
- 2) Regolare la lunghezza della fascia elastica (in base al proprio torace), agendo sull'apposita fibbia.
Posizionare la fascia elastica appena sotto ai pettorali, come mostrato, quindi agganciare l'altro capo della fascia elastica al trasmettitore.
- 3) Sollevare il trasmettitore e inumidire con le dita bagnate d'acqua gli elettrodi posti sul retro.
- 4) Verificare che la superficie con gli elettrodi aderisca bene sulla pelle.

L'indicazione delle pulsazioni cardiache misurate tramite la fascia è soltanto un valore di riferimento utile a monitorare la frequenza del cuore a seconda del regime di allenamento che si intende svolgere e per ottenere un riferimento per il consumo calorico.

In nessun caso la misura rilevata dal trasmettitore può essere considerata come dato medico.



3.2

CONSIGLI PRATICI E SUGGERIMENTI D'USO



- **Procedere con cautela nell'uso dell'attrezzo. Allontanare bambini e animali durante gli esercizi.**
- **L'uso dell'attrezzo è sconsigliato per chi ha patologie alla colonna vertebrale**
- **Non utilizzare l'attrezzo per più di una persona alla volta.**
- **Cominciare l'esercizio facendo forza sulla barra di trazione, il movimento di vogata avvia il conteggio automatico dei dati della console.**

Al primo impiego del prodotto, prima di cominciare un allenamento intenso, è necessario familiarizzarsi con la coordinazione del movimento di vogata e del sellino scorrevole.

- 1) Sedersi sul sellino scorrevole **A**, porre i piedi sulle pedane **B** e impugnare la barra di trazione **C**.
- 2) L'avviamento del conteggio sulla console **D** avviene automaticamente dalla prima trazione della barra, oppure premendo il pulsante START sulla console.
- 3) Con la schiena ben estesa, eseguire un movimento ciclico di vogata. Mantenere per qualche tempo un andamento

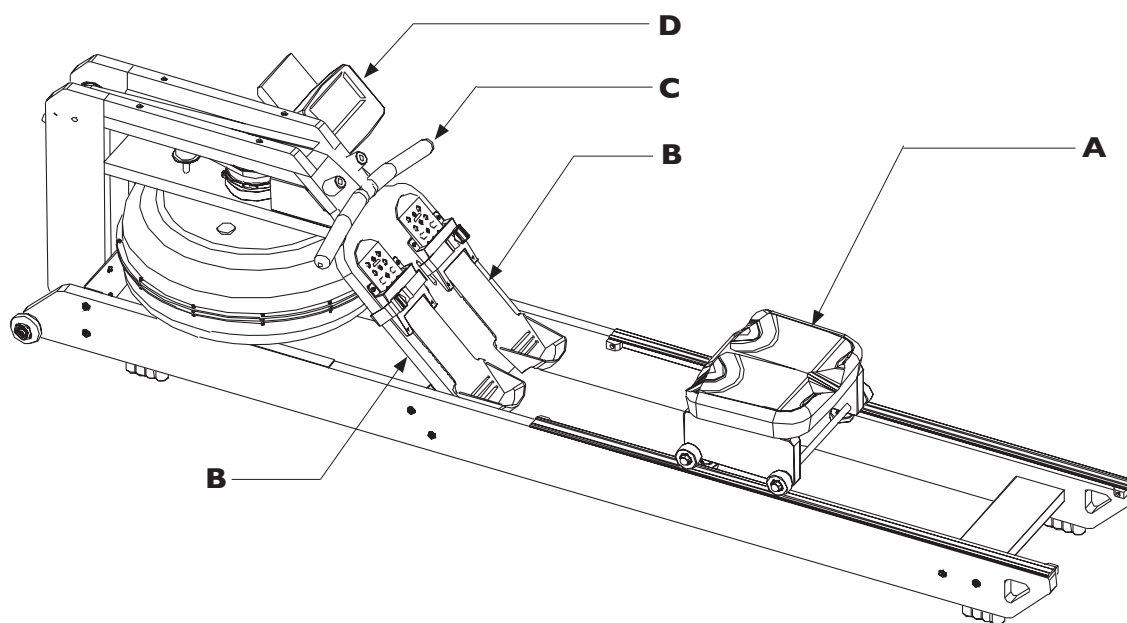
lento, per familiarizzare con la coordinazione della vogata.

- 4) Il livello di intensità della vogata dipende dalla quantità di acqua presente nel serbatoio. Per il carico dell'acqua riferirsi al paragrafo seguente.
- 5) Durante l'allenamento coordinare movimento e respirazione e mantenere una corretta postura.



Per una buona postura sull'attrezzo è importante mantenere la schiena ben retta, evitando di sbilanciare il corpo in avanti o indietro. Spingete sempre con entrambe le gambe e le braccia, coordinando il movimento, appoggiare le mani sulla barra di trazione non produrrà alcun allenamento alla parte superiore se sfruttate solo la spinta delle gambe.

- 6) Prima di utilizzare il prodotto si consiglia di preparare sempre i muscoli interessati al movimento effettuando adatti esercizi di stretching, coordinati da un istruttore professionista, questo permette di sciogliere le articolazioni rigide e allungare la muscolatura. Come per tutte le tecniche, soprattutto se nuove, all'inizio è bene affidarsi a persone esperte.



La postura di base del canottaggio

- Sedersi sul sellino e bloccate i piedi sulle pedane usando le cinghie in velcro, poi afferrare la barra di trazione del vogatore.
- Tenere la posizione iniziale sporgendo in avanti le braccia e mantenendo le ginocchia piegate come illustrato in **(Fig. 1)**.
- Spingersi indietro sul sellino estendendo completamente le braccia come illustrato in **(Fig. 2)**.
- Distendere completamente le gambe, mantenendo ben dritta la schiena e tirare il manubrio verso l'addome sporgendo i gomiti leggermente in fuori come illustrato in **(Fig. 3)**.

Infine tornate alla posizione iniziale **(Fig. 1)** e ripetere.

Durata dell'allenamento

Vogare è un esercizio fisicamente impegnativo, per questo motivo meglio iniziare con un approccio non troppo intenso e di breve durata, per poi via via passare a sedute di maggiore durata e intensità.

Alternare gli stili del vogatore

Movimento di sole braccia:

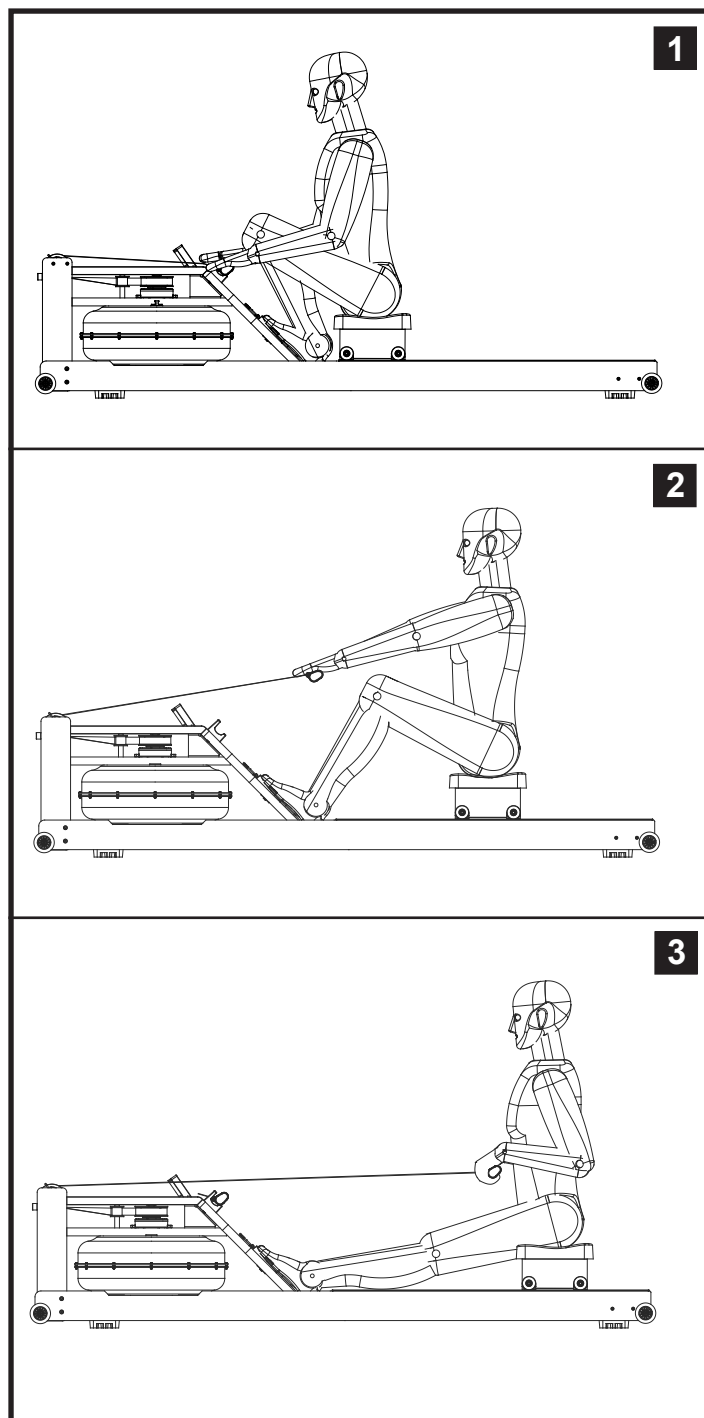
Questo esercizio darà tono ai muscoli delle braccia, spalle, schiena e addome.

Movimento di sole gambe:

Questo esercizio vi aiuterà a dar tono ai muscoli delle gambe schiena.



In ogni stile o modalità di allenamento al vogatore è obbligatorio mantenere con le braccia il manubrio di trazione per evitare di perdere l'equilibrio.



3.3

CARICO E SCARICO ACQUA DAL SERBATOIO



- Per mantenere il serbatoio pulito e per evitare la formazione di calcare caricare esclusivamente acqua distillata.

Per mantenere l'acqua all'interno del serbatoio per lunghi periodi, evitando la formazione di alghe o l'intorbidimento dell'acqua, occorre disciogliere nel serbatoio un apposito purificatore granulare reperibile in commercio presso negozi specializzati nel trattamento dell'acqua impiegare Dicloro granulare al 55%. L'acqua trattata un grammo di Dicloro granulare al 55% e deve essere sostituita ogni 4 mesi.

Il mancato trattamento dell'acqua comporta la formazione di incrostazioni nel serbatoio e invalidano la garanzia sul prodotto.

- Per la purificazione dell'acqua **NON** utilizzare cloro liquido, acidi o sostanze anticalcaree, questo può danneggiare il serbatoio e invalidare la garanzia.
- L'acqua prelevata dal serbatoio del prodotto non può venire impiegata per il consumo umano o animale ma deve essere smaltita nello scarico del lavandino.
- Il livello 6 indicato sulla targa del serbatoio è il livello di carico massimo ammesso, caricare acqua oltre questo limite può danneggiare il prodotto e invalidare la garanzia.

1) Per effettuare il carico oppure lo scarico dell'acqua rimuovere il tappo di carico **E** dal serbatoio.

2) Per il riifornimento del serbatoio riferirsi alla (Fig. 1). Posizionare sul lato sinistro dell'attrezzo un secchio pieno dell'acqua necessaria al rifornimento. Immergere il tubo di aspirazione dalla pompa a sifone **F** nel secchio e il tubo di erogazione nel foro di carico, quindi agire sulla pompa manuale per riempire di acqua il serbatoio trasferendola dal secchio; a riempimento ultimato reinserire il tappo di carico **E**.

3) Per lo svuotamento del serbatoio riferirsi alla (Fig. 2). Posizionare sul lato sinistro dell'attrezzo un secchio vuoto. Immergere il tubo di aspirazione della pompa a sifone **F** nel serbatoio e il tubo di erogazione nel secchio; agire sulla pompa manuale per svuotare l'acqua presente nel serbatoio trasferendola all'interno del secchio.

4) All'esterno del serbatoio è posta una targa con un indice di riferimento che stabilisce **sei distinti livelli** di riempimento corrispondenti ad altrettanti livelli di

intensità riferiti allo sforzo di vogata:

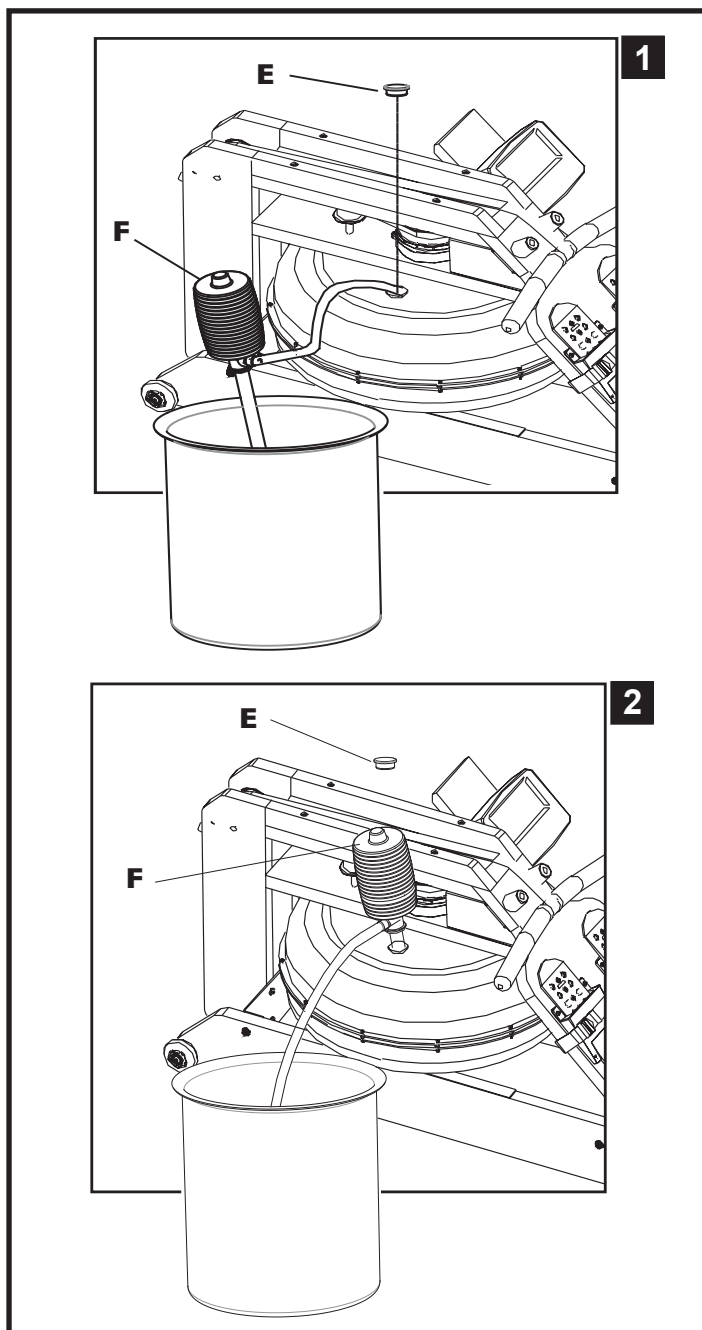
Livello 1=intensità minima

Livello 6=intensità massima.

Non caricare acqua oltre il livello massimo ammesso "Livello 6".



Per maneggiare e impiegare il purificante acqua riferirsi unicamente alle istruzioni fornite con il prodotto utilizzato. In caso di contatto con gli occhi o la pelle osservare le prescrizioni riportate sulle avvertenze del prodotto utilizzato.



3.4

FUNZIONI DELLA CONSOLE (DISPLAY)

La console dispone di un display a cristalli liquidi che consente la visualizzazione dei seguenti dati:

STROKES

- Il CONTEGGIO DELLE VOGATE effettuate nel corso dell'esercizio corrente.

SPM - (STROKES/MIN)

- Il CALCOLO DELLE VOGATE AL MINUTO che vengono effettuate durante l'esercizio corrente.

TOTAL STROKES

- Il CONTEGGIO TOTALE DELLE VOGATE che sono state effettuate dall'ultima sostituzione delle batterie (fino a max 99999).

TIME

- Il TEMPO di durata dell'esercizio partendo da zero, oppure nel programma *TARGET*, il conteggio alla rovescia dal tempo impostato fino a zero.

DISTANCE

- La DISTANZA equivalente percorsa dall'inizio dell'esercizio, oppure nel programma *TARGET GOALS*, il conteggio alla rovescia della distanza totale impostata fino a zero.

CALORIES

- Il consumo di CALORIE durante l'esercizio espressa in kcal, oppure nel programma *TARGET GOALS*, il conteggio alla rovescia del consumo calorico impostato fino a zero (*).

PULSE

- La FREQUENZA CARDIACA, misurata tramite il trasmettitore la fascia toracica (optional).

Il valore viene misurato in bpm (battiti al minuto) (*).

Nel programma *TARGET GOALS*, il valore di soglia cardiaca impostato.

TIME/500 m

- Il TEMPO medio impiegato per vogare una distanza di 500 metri; una misura standard nelle gare di canottaggio.

A+

- Mostra il valore medio delle funzioni di tempo, calorie e pulsazioni cardiache.

VISUALIZZAZIONE FUNZIONI E STATO

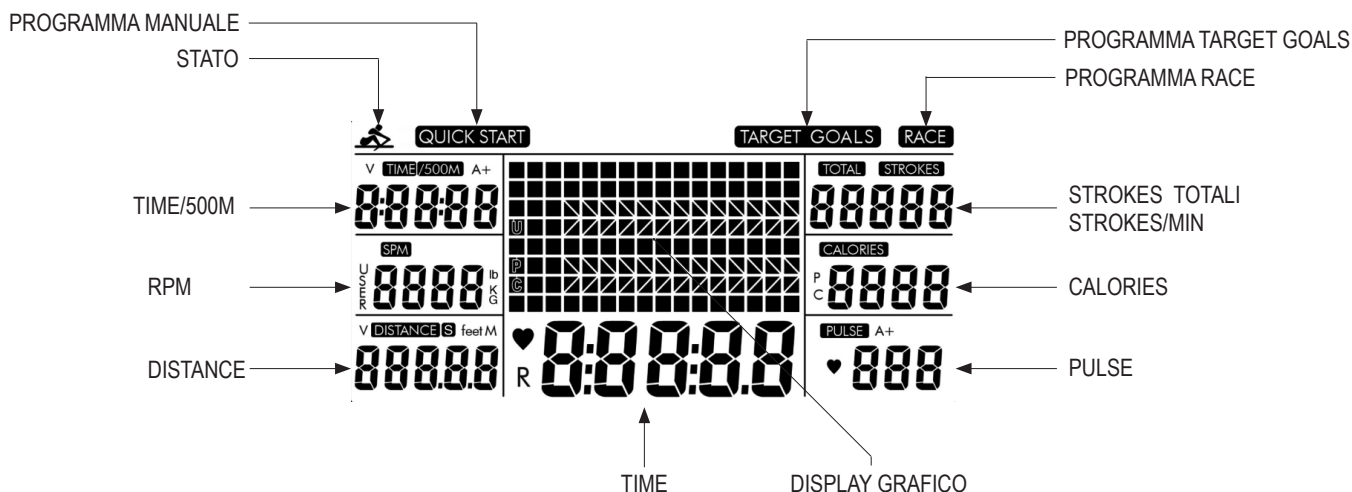
- Visualizza la funzione in corso e mostra lo stato corrente della console: START oppure STOP.

Il **DISPLAY GRAFICO** a matrice svolge funzioni di visualizzazione grafica del profilo di allenamento nelle varie funzioni d'uso dell'attrezzo.

Note:

(*) Ricordiamo che la misura fornita è soltanto un dato di riferimento approssimativo e in nessun caso può essere considerato come un dato di riferimento medico.

Per accendere la console premere un pulsante qualsiasi. Dopo circa quattro minuti dal termine dell'esercizio la console torna in modalità di stand-by.



3.5

FUNZIONI DELLA CONSOLE (PULSANTI)

Pulsante START / STOP

Prima di cominciare un esercizio:

- premere START/STOP per avviare un esercizio in qualunque modalità e far partire quindi il conteggio dei display e le funzioni del programma di allenamento selezionato.

Con esercizio in corso:

- premere START/STOP per arrestare l'esercizio in esecuzione.

Pulsanti UP / DOWN

Prima di cominciare un esercizio:

- agire sui pulsanti UP/DOWN per selezionare una delle funzioni di allenamento disponibili,
- agire sui pulsanti UP/DOWN per selezionare uno dei PROGRAMMI di allenamento: QUICKSTART, TARGET GOALS, RACE.
- agire sui pulsanti UP/DOWN per introdurre tutti i dati delle funzioni di allenamento.

Pulsante RESET

- Premere RESET in modalità di impostazione dei dati per ripristinare il valore preimpostato; premere nuovamente per tornare alla modalità di stand-by.
- Premere RESET in modalità STOP per tornare alla modalità di stand-by.
- Mantenere premuto RESET per 2 secondi per cancellare i dati dell'esercizio e tornare alla modalità di stand-by.

Pulsante ENTER

Prima di cominciare un esercizio:

- premere ENTER per confermare la selezione di una funzione e per confermare l'introduzione di tutti i dati della sessione di allenamento.

Con esercizio in corso:

- premere ENTER per alternare la visualizzazione nei display a doppia funzione e sul display grafico (operazione che normalmente avviene in automatico).

Pulsante RECOVERY

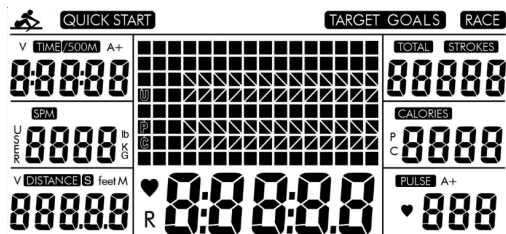
- Dopo aver concluso un esercizio premere RECOVERY per avviare la funzione Pulse Recovery. Pulse Recovery stabilisce "L'INDICE DI RECUPERO", valore numerico espresso tra sei livelli (L1 ÷ L6) che indica la capacità di recupero del sistema cardiovascolare fornendo un dato sulla propria condizione di forma fisica.



3.6

PROGRAMMA QUICKSTART

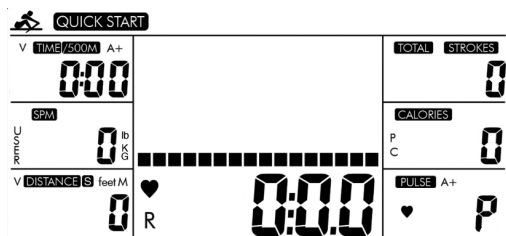
Per accendere la console è sufficiente premere un pulsante qualsiasi oppure muovere la barra di trazione.
Si accendono tutti i display per due secondi dopodichè la console entra in modalità di stand-by.



In modalità stand-by la console si spegne automaticamente dopo quattro minuti di inattività cancellando eventuali dati presenti.

Il programma QuickStart è il modo più semplice e veloce per usare subito l'attrezzo.

Una volta saliti sul sellino scorrevole premere i pulsanti UP/DOWN fino a selezionare il programma QUICK START quindi premere il pulsante START/STOP per partire subito con l'allenamento.



- Nel programma QuickStart i display Time, Spm, Strokes, Distance, Calories, cominciano subito il conteggio partendo da zero e per tutta la durata dell'esercizio.
- Premendo il pulsante START/STOP la sessione di allenamento può essere conclusa in qualunque momento.
Nota: quando non è impostata la durata (conteggio del tempo in avanti) ognuna delle 16 colonne del display grafico corrisponde ad una progressione di 100 metri.
- Per tornare alla modalità di stand-by mantenere premuto il pulsante RESET.

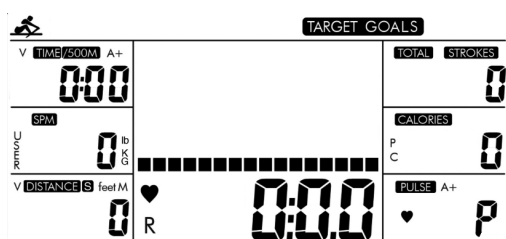
3.7

PROGRAMMA TARGET GOALS

Tramite il programma Target a obiettivo singolo si può definire un allenamento nel quale si imposta un valore a piacere per la durata, la distanza, il consumo calorico oppure impostare la soglia cardiaca T.H.R. oltre la quale scatta un avviso sonoro.

- Dopo l'accensione della console agire sui pulsanti UP/DOWN per selezionare il programma TARGET GOALS e premere ENTER per confermare.

Successivamente selezionare uno dei quattro obiettivi verso il quale finalizzare il proprio allenamento scegliendo tra: Durata, Distanza, Calorie e T.H.R. .



- Quando viene impostato uno dei parametri (durata, distanza, calorie) e viene premuto il pulsante START/STOP per avviare il programma, il display corrispondente al parametro selezionato esegue il conteggio alla rovescia dal valore impostato fino a zero.

Dopo avere concluso il programma la console visualizza lo stato STOP e i display visualizzano i dati rilevati durante la sessione di allenamento.

- Per uscire dal programma Target Goals e tornare alla modalità di stand-by mantenere premuto il pulsante RESET.

- Si presenta lampeggiante il display 'Time', nel quale si imposta la durata del programma. Agire sui pulsanti UP/DOWN per impostare la durata e premere ENTER per confermare.

- Si presenta lampeggiante il display 'Distance', nel quale si imposta la distanza che si desidera raggiungere. Agire sui pulsanti UP/DOWN per impostare la distanza in (km) e premere ENTER per confermare.

- Si presenta lampeggiante il display 'Calories', nel quale si imposta il dato del consumo calorico che si intende raggiungere. Agire sui pulsanti UP/DOWN per impostare la quantità di calorie che si intende consumare durante il programma e premere ENTER.

- Si presenta lampeggiante il display 'Pulse', nel quale si imposta la frequenza cardiaca di soglia che si intende mantenere (T.H.R.). Agire sui pulsanti UP/DOWN per impostare la frequenza cardiaca che si intende mantenere durante il programma e premere ENTER.

Nota: quando la frequenza cardiaca supera la soglia impostata, la console emetterà un segnale sonoro.

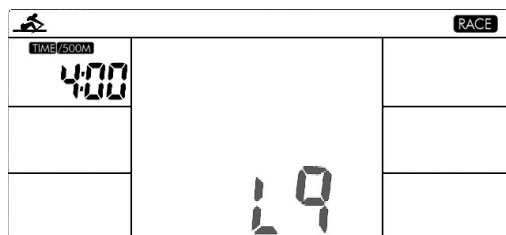
- Una volta inseriti i dati relativi ad uno degli obiettivi, per avviare l'allenamento premere il pulsante START/STOP.

3.8

PROGRAMMA RACE

Tramite il programma RACE l'allenamento consisterà in una gara simulata contro la console sulla distanza.

- Dopo l'accensione della console agire sui pulsanti UP/DOWN per selezionare il programma RACE, indicata dalla sigla RACE nella parte superiore del display e premere ENTER per confermare.



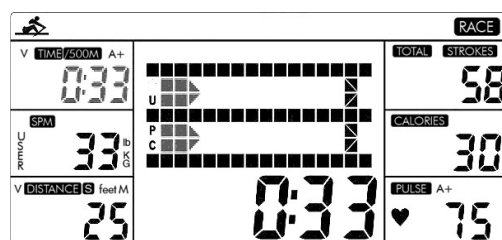
- Si presenta lampeggiante il display TIME/500 indicando lampeggiante 4:00, quindi agire sui pulsanti UP/DOWN per impostare il livello di difficoltà tra L1 e L15 e premere ENTER per confermare, Valore predefinito L9 = 4:00.
Livelli di difficoltà: 15 livelli
L1 = 1:00 TIME/500
L15 = 8:00 TIME/500
Incremento di default: 0:30 TIME/500.

L1	8:00	L6	5:30	L11	3:00
L2	7:30	L7	5:00	L12	2:30
L3	7:00	L8	4:30	L13	2:00
L4	6:30	L9	4:00	L14	1:30
L5	6:00	L10	3:30	L15	1:00

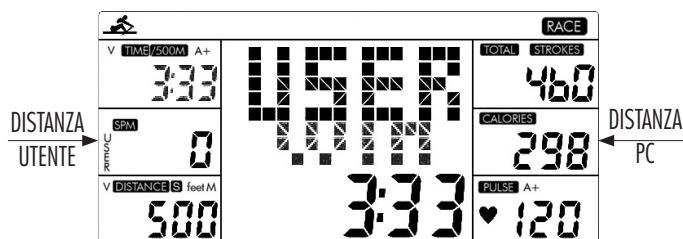
- Si presenta lampeggiante il display DISTANCE, quindi agire sui pulsanti UP/DOWN per impostare la distanza, quindi premere ENTER per confermare.
Nota: nel programma RACE è possibile impostare solamente la Distanza; Tempo/500 m è fisso mentre il livello di difficoltà è selezionato è determinato nella tabella sopra riportata.



- Premere il pulsante START/STOP per partire immediatamente con il programma RACE; il display grafico mostrerà lo stato di avanzamento della corsa evidenziando nella parte superiore la posizione dell'Utente (U) e nella parte inferiore la posizione della Console (PC).

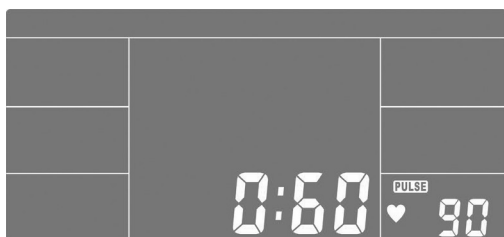


- La progressione della distanza conquistata dall'Utente (U) e di quella conquistata dalla Console (PC) viene mostrata nei rispettivi display a destra e a sinistra.



- Dopo che il PC oppure l'utente raggiungono la fine dell'allenamento, la console visualizza lo stato STOP e rimanda un segnale acustico di 8 secondi che può essere interrotto premendo un pulsante qualsiasi.
Il display visualizzano i dati rilevati durante la gara mostrando separatamente i risultati conseguiti dall'Utente e dalla Console.
Durante l'esercizio i display mostrano i dati seguenti:
 - Distance: mostra la distanza percorsa da inizio esercizio.
 - Calories: mostra il consumo calorico da inizio esercizio.
 - Pulse: mostra la frequenza cardiaca rilevata.
 - Time: mostra il tempo trascorso da inizio esercizio, premere il pulsante ENTER per visualizzare sul display TIME/500m A+.
 - SPM: mostra il numero di vogate al minuto, premere il pulsante ENTER per visualizzare sul display SPM A+.
 - Strokes: mostra il numero di vogate da inizio esercizio, premere il pulsante ENTER per visualizzare sul display le vogate totali (Total Strokes).
- L'esercizio può essere fermato in qualunque momento premendo il pulsante START/STOP.
Per uscire dal programma RACE e tornare alla modalità di stand-by mantenere premuto il pulsante RESET.

- Dopo aver concluso un esercizio, assicurarsi di indossare la fascia toracica opzionale quindi premere il pulsante RECOVERY per avviare la funzione Pulse Recovery; tutte le visualizzazioni sul display verranno interrotte ad eccezione di *Time* (visualizza inizio conteggio: 0:60) e *Pulse* (visualizza la frequenza cardiaca dell'utilizzatore che porta la fascia toracica).



- La funzione RECOVERY permette di ottenere un indice di riscontro dei miglioramenti acquisiti della capacità cardiovascolare, in relazione ai progressi del proprio allenamento. Si suggerisce di effettuare dei test settimanali dopo un esercizio a durata costante di 30 minuti, al termine del quale occorre smettere di pedalare e premere il pulsante RECOVERY assicurandosi di indossare una fascia toracica compatibile.

Dopo un conteggio alla rovescia della durata di 60 secondi sul display verrà visualizzato l'indice di performance rilevato, contraddistinto da sei livelli:

Livello 1 = OTTIMO indice di performance

Livello 2 = ECCELLENTE indice di performance

Livello 3 = BUON indice di performance

Livello 4 = DISCRETO indice di performance

Livello 5 = SUFFICIENTE indice di performance

Livello 6 = INSODDISFACENTE indice di performance.



Nel caso non venga rilevato alcun segnale dalla fascia toracica opzionale, sul display grafico viene segnalato un errore e la funzione viene fermata.

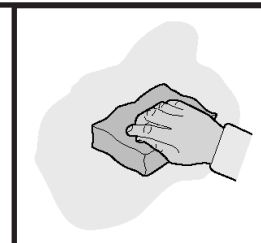
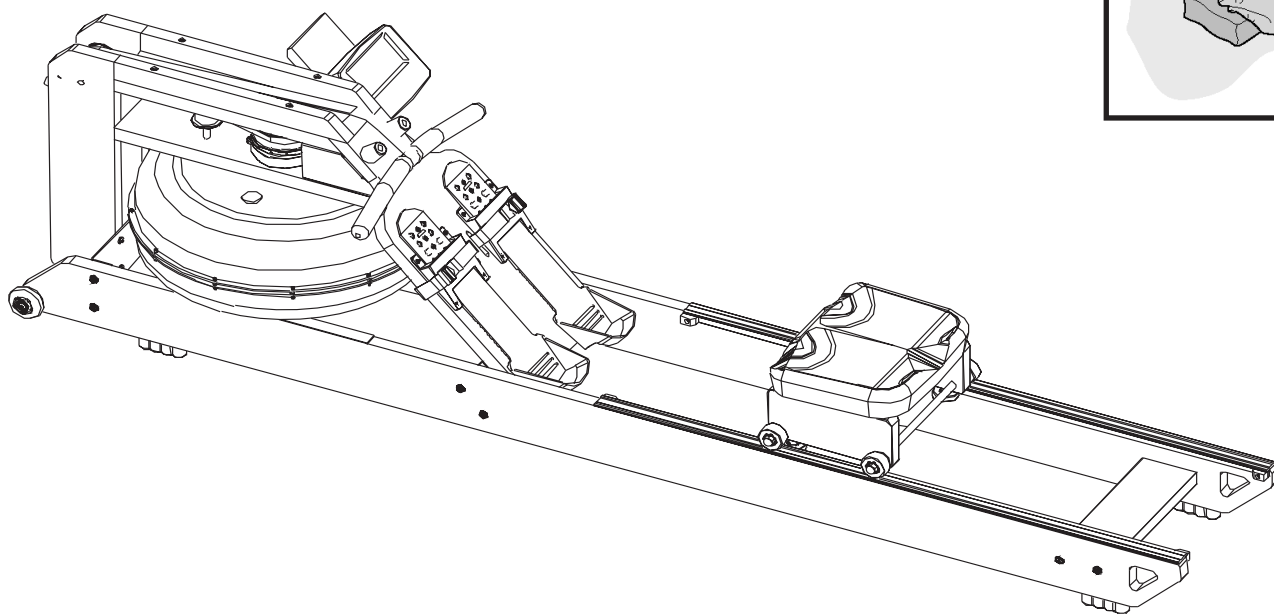


PERICOLO

- **Mantenere l'attrezzo sempre pulito e privo di polvere.**
- **Non utilizzare sostanze infiammabili o nocive per la pulizia. Non usare solventi per pulire le parti di plastica ma soltanto prodotti a base di acqua e panni morbidi.**
- **Solventi quali il petrolio, l'acetone, la benzina, il tetracloride di carbonio, l'ammoniaca e olio contenente sostanze cloriche possono danneggiare e corrodere le parti di plastica.**
- **Gocce di sudore rimaste sull'attrezzo dopo l'allenamento possono corrodere le parti in metallo o danneggiare le parti elettriche. Durante l'allenamento si raccomanda l'uso di salviette o tergi-sudore in spugna, al termine dell'esercizio pulire con cura il binario, il carrello e tutte le parti venute a contatto con il sudore.**

PULIZIA DELL'ATTREZZO

- Per pulire il telaio dell'attrezzo utilizzare un panno umido e non bagnato.
- Pulire attentamente i cuscinetti e il binario di scorrimento.
- Fare attenzione, quando si pulisce l'attrezzo a non strofinare con troppa forza sul display della console.
- Utilizzare uno spray al silicone per lubrificare le parti metalliche e il binario di scorrimento del carrello.

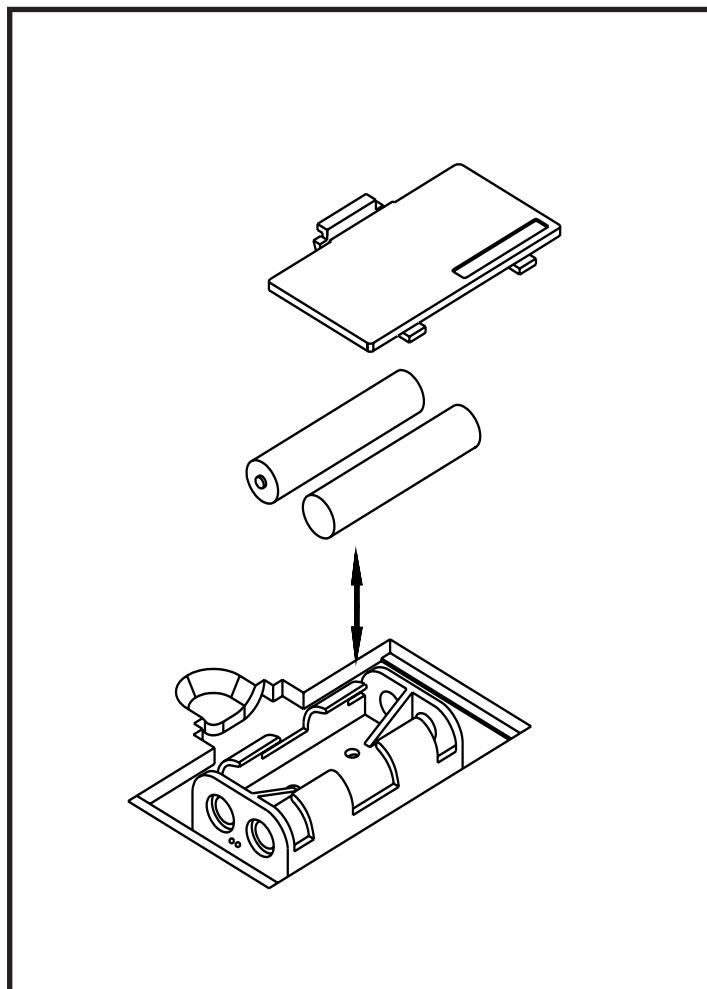


SOSTITUZIONE DELLE BATTERIE



- **Rispettare la polarità, controllare sulla serigrafia la posizione dei poli negativo e positivo.**
- **Non gettare le batterie esaurite sul fuoco.**
- **Non gettare le batterie esaurite insieme agli altri rifiuti domestici. Provvedere allo smaltimento differenziato negli appositi raccoglitori per batterie.**
- **Non tentare di ricaricare le batterie esaurite, utilizzare soltanto batterie nuove del tipo AA.**

Quando il display inizia a visualizzare i numeri con una certa lentezza significa che è il momento di sostituire le batterie. Per compiere l'operazione è necessario rimuovere il portello posto nella parte posteriore della console, estrarre le batterie esaurite e rimpiazzarle con due nuove batterie (tipo AA).



5.0

MESSA FUORI SERVIZIO - SMALTIMENTO



Il simbolo del cestino dei rifiuti con una croce sopra indica che i prodotti commercializzati rientrano nel campo di applicazione della Direttiva europea RoHS per lo smaltimento dei rifiuti di natura elettrica ed elettronica (RAEE).

Questo prodotto NON deve essere smaltito come rifiuto urbano, ma deve essere smaltito separatamente (nelle nazioni dell'Unione Europea), conferendolo negli appositi centri di raccolta preposti per lo smaltimento e il riciclaggio di tali prodotti.



La marcatura CE indica che il prodotto è totalmente conforme alla direttiva RoHS 2011/65/UE e nessuna delle componenti elettriche ed elettroniche incorporate al prodotto contiene livelli superiori a quelli previsti di talune sostanze ritenute pericolose per la salute umana.

Garlando S.p.A. incoraggia il rispetto della natura e della salute umana anche al di fuori dell'Unione Europea e auspica che vengano seguite le regole locali per lo smaltimento e il riciclaggio, utilizzando, quando possibile, la raccolta differenziata delle apparecchiature elettriche ed elettroniche, nonché dei numerosi componenti (quali ferro, rame, plastiche, ecc...) che possono essere recuperati e riutilizzati.

6.0

CATALOGO RICAMBI - ORDINE PARTI DI RICAMBIO

Per ordinare parti di ricambio riferirsi al disegno in esplosivo che si trova alla pagina seguente.

L'ordine delle parti di ricambio deve riportare le seguenti indicazioni:

1. Marca e modello del prodotto - vedi targhetta prodotto
2. Nome del particolare da sostituire - vedi lista ricambi
3. Numero di riferimento del particolare - vedi disegno esplosivo
4. Quantità richiesta.
5. Recapito e informazioni per la spedizione

La richiesta delle parti di ricambio deve essere effettuata tramite una richiesta scritta, via fax oppure e-mail ai riferimenti di seguito riportati:

fax: 0143/318594

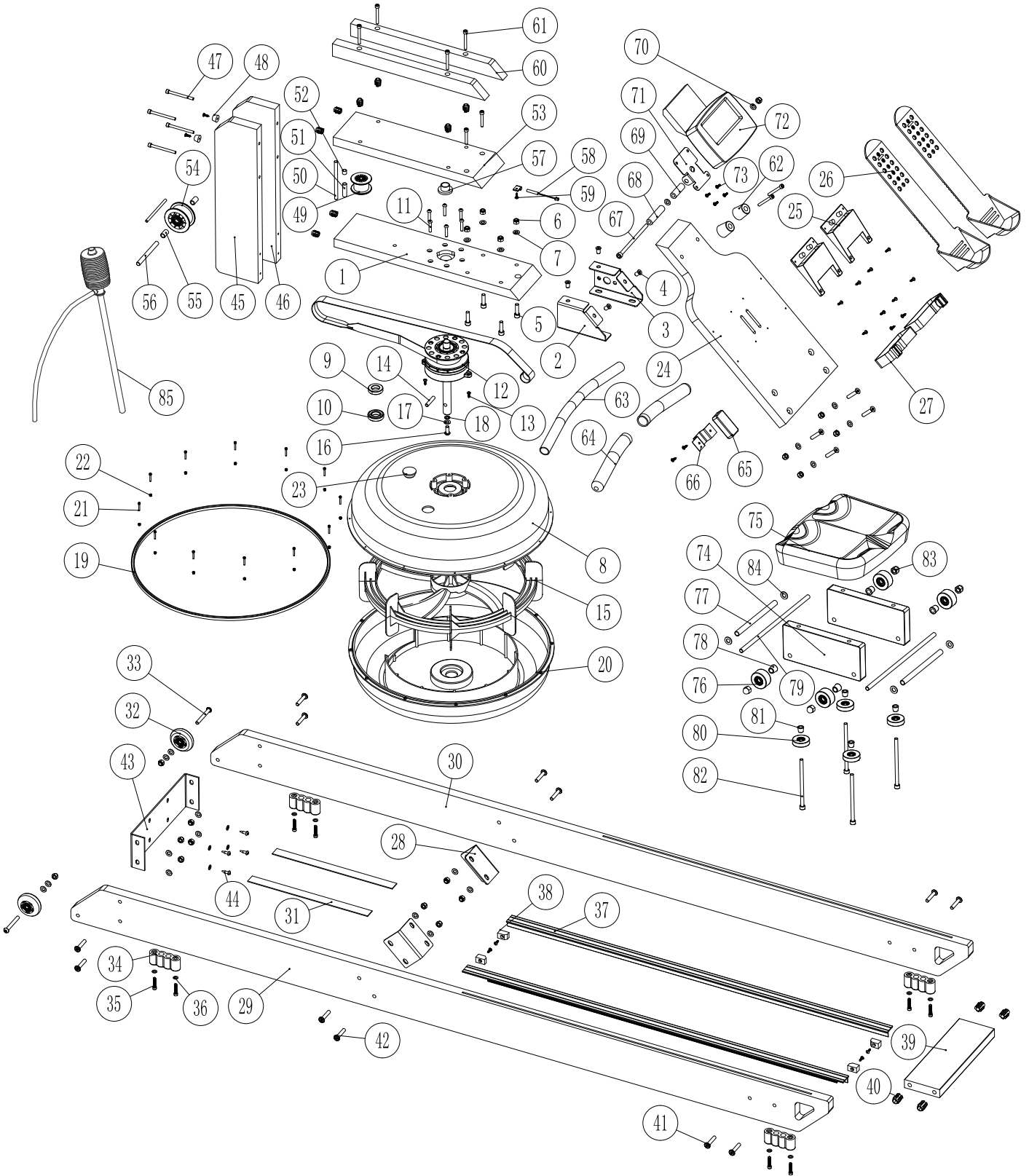
e-mail: assistenza.toorx@garlando.it

Il presente catalogo può presentare talune piccole differenze dal prodotto posseduto; possono mancare eventuali aggiornamenti che il costruttore ha applicato nel contempo. In caso di difficoltà nella comprensione di disegni e descrizioni contattare il Centro Assistenza Tecnica al numero :

0143/318540 dalle ore 9:00 alle 12:00 dal lunedì al venerdì

6.1

ESPLOSO RICAMBI



6.2
LISTA DEI RICAMBI

Pos.	Descrizione	Q.tà	Pos.	Descrizione	Q.tà
1	Pannello inferiore	1	57	Manicotto albero superiore tipo T in faggio	1
2	Collettore SX colleg. pannello inferiore	1	58	Cablaggio sensore conta vogate + passacavo	1
3	Collettore DX colleg. pannello inferiore	1	59	Vite autofilettante ST3.5 x 13 mm	2
4	Dado a rivetto M6 x 15 mm	4	60	Listello del pannello superiore	2
5	Vite M8 x 30 mm	4	61	Vite M6 x 50 mm	6
6	Dado autobloccante M8 x 9 mm	20	62	Cono di sostegno manubrio	2
7	Rondella piana	20	63	Manubrio di trazione	1
8	Serbatoio acqua, sezione superiore	1	64	Rivestimento manubrio di trazione	2
9	Cuscinetto	1	65	Ricevitore HR wireless	1
10	Paraolio	1	66	Staffa di supporto ricevitore bluetooth	1
11	Vite M6 x 30 mm	6	67	Vite M8 x 145 mm	2
12	Gruppo avvolgitore molla elicoidale	1	68	Boccola Ø16 x Ø8.3 x 69 mm	1
13	Vite autobloccante ST3.8 x 16 mm	22	69	Boccola Ø16 x Ø8.3 x 47,5 mm	1
14	Perno	1	70	Rondella piana in plastica	2
15	Girante	1	71	Staffa di supporto console	1
16	Vite M8 x 20 mm	1	72	Console	1
17	Rondella piana	1	73	Vite a croce M5 x 6 mm	4
18	Rondella spaccata	1	74	Staffa di supporto sellino	2
19	Guarnizione in gomma sezioni serbatoio	1	75	Sellino scorrevole	1
20	Serbatoio acqua, sezione inferiore	1	76	Ruota verticale di scorrimento sellino	4
21	Vite M3 x 20 mm	12	77	Boccola Ø13 x Ø10,3 x 230 mm	2
22	Dado M3 x 4 mm	12	78	Mozzo conico	4
23	Tappo di carico acqua	1	79	Asse di scorrimento ruote verticali	2
24	Pedana - sezione inferiore	1	80	Ruota orizzontale di scorrimento sellino	4
25	Staffa per cinghia fermapiedi	2	81	Mozzo conico	4
26	Pedana - sezione superiore	2	82	Vite M8x140 mm	4
27	Cinghia fermapiedi	2	83	Dado a calotta M10x18 mm	4
28	Staffa a forma di L	2	84	Rondella piana	4
29	Longherone SX	2	85	Pompa manuale a sifone	1
30	Longherone DX	2			
31	Striscia in gomma	2			
32	Ruota di spostamento	2			
33	Vite M8 x 60 mm	2			
34	Piede di appoggio in gomma	4			
35	Vite M6 x 30 mm	12			
36	Rondella piana Ø6.6 x Ø12 x 1.0 mm	12			
37	Guida di scorrimento sellino	2			
38	Fermo di fine corsa guide	4			
39	Pannello di collegamento posteriore	1			
40	Dado girevole M8 x 17 mm	4			
41	Vite M8 x 50 mm	4			
42	Vite M8 x 40 mm	8			
43	Pannello di collegamento frontale	1			
44	Vite autofilettante ST6 x 16 mm	4			
45	Pannello verticale SX	1			
46	Pannello verticale DX	1			
47	Bussola filettata M6 x 65 mm	6			
48	Dado cilindrico filettato	2			
49	Puleggia Ø53 mm	1			
50	Asse puleggia Ø53 mm	2			
51	Boccola plastica Ø10.3 x Ø8.3 x 36.5 mm	1			
52	Boccola plastica Ø10.3 x Ø8.3 x 8.5 mm	1			
53	Pannello superiore	1			
54	Puleggia Ø55 mm	1			
55	Boccola Ø10,3 x Ø8.3 x 20 mm	2			
56	Asse puleggia Ø55 mm	1			

Art.1 DEFINIZIONI

- 1.1 Prodotti:** per Prodotti si intendono i Prodotti Fitness Home ossia le apparecchiature sportive commercializzate da GARLANDO SPA con il marchio Toorx, per l'esercizio fisico del corpo per uso domestico e per un uso esclusivamente sportivo ed assolutamente NON terapeutico e/o riabilitativo.
- 1.2 Garanzia:** per Garanzia si intende la garanzia convenzionale proposta da GARLANDO SPA alle condizioni di seguito riportate.
- 1.3 Difetto di Conformità:** l'inedoneità del Prodotto all'uso per il quale esso è stato specificatamente progettato e realizzato.
- 1.4 Consumatore:** si intende per Consumatore qualsiasi persona fisica che acquisti i Prodotti per utilizzo privato.
- 1.5 CAT:** si intende il Centro di Assistenza Tecnica autorizzato ad interventi di riparazione e/o sostituzione del Prodotto da parte di GARLANDO SPA.
- 1.6 Registrazione prodotto:** si intende il modulo da compilarsi online sul sito: <http://assistenza.garlando.it/> nella sezione dedicata, Home fitness.
- 1.7 Richiesta di Intervento:** si intende la procedura di denuncia di difetto di conformità e richiesta di intervento, effettuata compilando l'apposito modulo sul portale: www.assistenza.garlando.it, o, in caso di impossibilità di utilizzo del servizio online, contattando il numero 0143/318540 dalle ore 9 alle ore 12, dal lunedì al venerdì.
- 1.8 Manuale d'Istruzioni:** si intende per Manuale d'Istruzioni il libretto consegnato al Consumatore in cui sono descritte le istruzioni, indicazioni ed avvertenze finalizzate a consentire la corretta installazione ed il regolare funzionamento del Prodotto, nonché della sua manutenzione.

Art.2 DURATA DELLA GARANZIA CONDIZIONI DELLA SUA VALIDITÀ E DECADENZE

- 2.1** GARLANDO SPA garantisce l'inedoneità del Prodotto all'uso per il quale esso è stato specificatamente concepito e progettato, ossia all'uso sportivo, ed in particolare garantisce il Prodotto contro gli eventuali difetti di conformità per 24 mesi dalla consegna. La presente Garanzia è l'unica prestata da GARLANDO SPA: nessun terzo, ivi espressamente compresi i rivenditori autorizzati ed i CAT, può modificare i termini della Garanzia o rilasciare, in qualsiasi forma, altre dichiarazioni di garanzia.
- 2.2** La presente Garanzia è valida ed efficace con riferimento al Prodotto della GARLANDO SPA acquistato dal Consumatore in Italia esclusivamente presso un rivenditore autorizzato e lascia impregiudicati i diritti riconosciuti al Consumatore dalla Legge italiana e dalle disposizioni delle direttive europee.
- 2.3** Fatto salvo quanto previsto dai successivi punti 2.10, 2.11, 2.12 in tema di denuncia di eventuali difetti di conformità, il Consumatore è tenuto a comprovare, mediante documento rilasciato dal rivenditore autorizzato (ad esempio: scontrino fiscale) la data in cui è stata effettuata la consegna del Prodotto, il nominativo del rivenditore autorizzato e gli estremi identificativi del Prodotto. Ai fini dell'operatività della Garanzia, pertanto, è necessario che la documentazione di cui sopra, unitamente alla Garanzia, allegata al presente manuale, sia debitamente conservata.
- 2.4** Al fine di permettere la migliore operatività della Garanzia convenzionale, si richiede al Consumatore di provvedere alla compilazione online del modulo di registrazione prodotto, disponibile sul sito: <http://assistenza.garlando.it/>. Con la stessa modalità e credenziali sarà possibile procedere in futuro all'apertura delle eventuali richieste di assistenza.
- 2.5** La Garanzia comprende la riparazione o la sostituzione gratuita delle parti componenti il Prodotto, che presentino difetti di conformità regolarmente e tempestivamente denunciati dal Consumatore mediante il tempestivo invio della Richiesta di Intervento debitamente compilata e sottoscritta, riscontrati dal personale del CAT ed imputabili ad un'azione o ad un'omissione del produttore. Si provvederà alla sostituzione dell'intero Prodotto, in luogo della riparazione o della sostituzione di singoli componenti, nel caso in cui tali ultimi rimedi siano oggettivamente impossibili o eccessivamente onerosi.
- 2.6** Conformemente alle indicazioni del "Codice del Consumo", si presume che i difetti di conformità manifestatisi entro SEI mesi dalla consegna del Prodotto esistessero già a tale data, a meno che tale ipotesi sia incompatibile con la natura del Prodotto o del difetto di conformità. Decorso tale termine resta onere del Consumatore fornire elementi di prova circa l'esistenza del difetto di conformità al tempo della consegna del Prodotto.
- 2.7** La sostituzione dell'intero Prodotto o di un suo componente non comporta una proroga della Garanzia. La Garanzia avrà termine alla scadenza dei 24 mesi dalla data di consegna del Prodotto originario.
- 2.8** Nel periodo coperto dalla Garanzia, le prestazioni oggetto della stessa saranno effettuate integralmente ed a titolo completamente gratuito dai CAT.
- 2.9** Qualora non fosse possibile provvedere alla riparazione direttamente presso il domicilio del Consumatore, nell'eventualità in cui il Prodotto o suoi componenti fossero da sottoporre a riparazione presso la stessa sede di GARLANDO SPA - Via Regione Piemonte, 32 - DI - 15068 Pozzolo Formigaro (AL), sarà cura e spese del Consumatore provvedere alla spedizione del Prodotto da ripararsi o sostituirsi presso la suddetta sede. In tale eventualità tutti i rischi correlati al trasporto del Prodotto saranno posti a carico del Consumatore ed in ogni caso GARLANDO SPA non risponderà di eventuali danni arrecati al Prodotto o ai suoi componenti dal trasporto effettuato dal Corriere e/o Vettore. Qualora il Consumatore risulti irreperibile al momento della consegna presso il suo domicilio del Prodotto riparato o sostituito da parte del Corriere e/o del Vettore incaricato da GARLANDO SPA, saranno posti a suo carico i corrispettivi dovuti a Corriere/Vettore relativi alle successive spedizioni, corrispettivi che dovranno essere liquidati al Corriere/Vettore direttamente dal Consumatore all'atto della consegna del Prodotto.
- 2.10** Il Consumatore decade dai diritti di cui alla Garanzia, ove non denunci il difetto di conformità entro il termine di DUE mesi dalla scoperta dello stesso, secondo le modalità descritte all'Art. 1.7 - "Richiesta di Intervento".

- 2.11** Ricevuta la denuncia, e verificata la ricorrenza dei presupposti per l'operatività della Garanzia, il CAT prenderà contatto con il Consumatore fissando apposito appuntamento presso il suo domicilio, ove sarà effettuato il relativo intervento entro un congruo termine. A tal fine la congruità del termine è valutata in relazione ai tempi normalmente occorrenti per provvedere all'intervento da parte del CAT presso il domicilio del Consumatore e/o alle eventuali occorrenti spedizioni di Prodotti o di componenti dei medesimi.
- 2.12** E' obbligo del Consumatore rendersi reperibile presso il proprio domicilio in occasione dell'appuntamento prefissato con il CAT. Nell'eventualità in cui tale obbligo non fosse rispettato GARLANDO SPA si riserva di ripetere le spese e competenze da essa corrisposte al proprio CAT in relazione all'intervento programmato e non eseguito per fatto imputabile al Consumatore.

Art.3 ESCLUSIONI DELLA GARANZIA

- 3.1** La Garanzia è espressamente **esclusa** nei casi di:
- mancata osservanza delle istruzioni, indicazioni ed avvertenze finalizzate a consentire la corretta installazione/montaggio ed il regolare funzionamento del Prodotto;
 - trascuratezza e/o negligenza nell'uso e nella manutenzione del Prodotto;
 - uso del Prodotto a scopi terapeutici e/o riabilitativi;
 - uso improprio del Prodotto;
 - manomissioni del Prodotto;
 - uso del Prodotto per finalità diverse da quelle per le quali il Prodotto è stato specificatamente concepito/progettato;
 - danni causati dal trasporto o dalla spedizione del Prodotto;
 - danni causati da difetti della rete di distribuzione elettrica: sovracorrenti, sovratensioni, causate anche da scariche atmosferiche;
 - riparazione eseguita da centri assistenza non autorizzati da GARLANDO SPA;
 - riparazione del prodotto da parte dell'utilizzatore stesso, tranne il caso in cui l'operazione di riparazione/sostituzione parti è autorizzata dal Centro Assistenza GARLANDO SPA;
 - difetti di conformità che, per qualsiasi motivo, non possono in alcun modo farsi risalire ad azioni od omissioni del produttore.
 - il telaio portante degli attrezzi è garantito a vita per rotture fisiche della struttura, mentre sono esclusi danni sulla superficie verniciata del telaio in caso di incuria o esposizione del prodotto a condizioni ambientali non conformi.
- 3.2** Le regole di corretta installazione/montaggio, uso e manutenzione del Prodotto sono contenute nel presente manuale d'istruzioni, che costituisce parte integrante della Garanzia.
- 3.3** Si intende che l'usura conseguente al normale utilizzo del Prodotto e dei suoi componenti NON può in alcun modo configurare difetto di conformità e non può pertanto essere coperta dalla presente Garanzia.
- Con riferimento al Prodotto TAPIS ROULANT, si specifica che i fenomeni di usura per normale utilizzo riguardano in particolare i seguenti componenti: rulli, piano di corsa, nastro, grip, cinghia, guarnizioni, manopole, parti asportabili, accessori e materiali di consumo in genere.
 - Con riferimento al Prodotto ELLITTICA, si specifica che i fenomeni di usura per normale utilizzo riguardano in particolare i seguenti componenti: pedane, ruote, guarnizioni, manopole, parti asportabili, pattini freno, accessori e materiali di consumo in genere.
 - Con riferimento al Prodotto CICLO ERGOMETRO, si specifica che i fenomeni di usura per normale utilizzo riguardano in particolare i seguenti componenti: pedali, ruote, guarnizioni, manopole, sellino/schienale, manubrio, parti asportabili, accessori e materiali di consumo in genere.
 - Con riferimento al Prodotto INDOOR CYCLE, si specifica che i fenomeni di usura per normale utilizzo riguardano in particolare i seguenti componenti: pedali, ruote, guarnizioni, manopole, sellino, manubrio, pattini freno, parti asportabili, accessori e materiali di consumo in genere.
- 3.4** La Garanzia **NON** copre gli interventi inerenti all'installazione del Prodotto ed all'allacciamento agli impianti di alimentazione.

Art.4 UTILIZZO PREVISTO E UTILIZZO IMPROPRIO DEL PRODOTTO

- 4.1** In considerazione dell'inedoneità all'uso esclusivamente sportivo del presente Prodotto, GARLANDO SPA raccomanda il suo utilizzo a seguito del rilascio da parte di un medico di apposito certificato di idoneità fisica.
- 4.2** GARLANDO SPA declina ogni responsabilità per eventuali danni che possano, direttamente o indirettamente, derivare a persone, animali domestici e cose in conseguenza dell'inosservanza di tutte le istruzioni, indicazioni ed avvertenze contenute nell'apposito manuale d'istruzioni.
- 4.3** In particolare si dichiara che il Prodotto è assolutamente inidoneo ad uso terapeutico e/o riabilitativo e che l'eventuale verifica di infortuni od insorgenza di patologie correlate a tale indebito utilizzo non potrà in alcun modo essere imputata al produttore.

Art.5 DANNI CAUSATI DAI CAT

- 5.1** GARLANDO SPA non sarà responsabile per i danni a persone, animali domestici e cose eventualmente causati da uno dei CAT, in occasione dell'intervento di riparazione del Prodotto e/o sostituzione dello stesso o di un suo componente; per l'effetto il Consumatore si impegna ad indirizzare eventuali richieste risarcitorie direttamente ai CAT, rinunciando a qualunque azione e/o pretesa nei confronti di GARLANDO SPA.

Art.6 TERMINE FINALE DELLA GARANZIA

- 6.1** Salvo quanto previsto dalle precedenti clausole, trascorso il periodo di ventiquattro mesi di garanzia, ogni intervento di riparazione e/o sostituzione di componenti del Prodotto sarà posto totalmente a carico del Consumatore.

Importato da:



GARLANDO SPA

Via Regione Piemonte, 32 - Zona Industriale D1

15068 - Pozzolo Formigaro (AL) - Italy

www.toorx.it - info@toorx.it