

TOORX
FITNESS IN MOTION

MANUALE D'ISTRUZIONI



ERX65



Istruzioni originali in lingua italiana.
Leggere il manuale con la massima attenzione e tenerlo sempre a portata di mano vicino al prodotto.

Codice : GRLDTOORXERX65

Revisione : 02

Edizione : 07/18



INDICE DEGLI ARGOMENTI

1.0	AVVERTENZE DI SICUREZZA	pag.	3
1.1	USO PREVISTO E CONTROINDICATO - CONVENZIONI	pag.	4
1.2	TARGHE ADESIVE SUL PRODOTTO	pag.	5
1.3	CARATTERISTICHE TECNICHE.....	pag.	6
2.0	LOCALE DI INSTALLAZIONE DEL PRODOTTO.....	pag.	7
2.1	DISIMBALLO - CONTENUTO SCATOLA	pag.	7
2.2	ASSEMBLAGGIO DEL PRODOTTO.....	pag.	8
3.0	PROGRAMMA DI ALLENAMENTO	pag.	14
3.1	CONSIGLI PRATICI E SUGGERIMENTI D'USO	pag.	15
3.2	FUNZIONI DEL COMPUTER	pag.	16
4.0	MANUTENZIONE	pag.	17
5.0	MESSA FUORI SERVIZIO - SMALTIMENTO.....	pag.	18
6.0	CATALOGO RICAMBI - ORDINE PARTI DI RICAMBIO.....	pag.	18
6.1	TAVOLA DEI RICAMBI - (TAV. 1).....	pag.	19
6.2	TAVOLA DEI RICAMBI - (TAV. 2).....	pag.	20
6.3	LISTA DELLE PARTI.....	pag.	21
7.0	GARANZIA CONVENZIONALE	pag.	22

COMPORAMENTI AMMESSI

- Prima del montaggio e dell'impiego, leggere con la massima attenzione questo manuale d'istruzioni e gli eventuali altri fogli di istruzione allegati.
- Usare l'attrezzo solamente all'interno di ambienti domestici. Le modalità e le avvertenze d'impiego devono essere spiegate a tutti i componenti della famiglia o agli amici ai quali viene permesso di usare questo attrezzo.
- Usare l'attrezzo solo su una superficie piana e ricoprire il pavimento o la moquette sotto l'attrezzo per evitare danneggiamenti.
- Assicurarci che chi usa l'attrezzo abbia capito bene le istruzioni, sorvegliando le prime fasi dell'allenamento. Il manuale d'istruzioni deve trovarsi sempre vicino all'attrezzo per una rapida consultazione, in caso di necessità.
- Assicurarci che l'attrezzo venga usato solo da persone di età superiore a 16 anni, e da persone che siano in buone condizioni fisiche.
- Indossare sempre un abbigliamento adeguato all'attività sportiva, che non ostacoli i movimenti. Utilizzare sempre scarpe da ginnastica adatte per la corsa.
- Mantenere saldamente il manubrio di presa con le mani durante l'allenamento. Durante l'esercizio mantenere sotto controllo il battito cardiaco e regolate di conseguenza l'intensità dell'esercizio.
- Quando, durante l'impiego dell'attrezzo, si avvertono giramenti di testa, dolore toracico o sensazione di affanno, interrompere immediatamente l'esercizio e consultare il proprio medico.
- Controllare periodicamente il serraggio della bulloneria nonché l'integrità di tutte le parti dell'attrezzo.

COMPORAMENTI NON AMMESSI

- NON installare l'attrezzo all'interno di centri fitness o in ambienti adibiti al commercio o al noleggjo, questo attrezzo non è progettato per un utilizzo intensivo in attività professionale o per scopi riabilitativi.
- NON appoggiare bicchieri o bottiglie contenenti bevande vicino o sopra all'attrezzo.
- NON rovinare il computer e le parti plastiche dell'attrezzo, con oggetti appuntiti, spazzole o spugne abrasive, o sostanze chimiche aggressive.
- NON smontare parti dell'attrezzo, tranne nel caso in cui l'operazione sia specificata nel manuale d'istruzioni.
- NON collocare l'attrezzo in scantinati, terrazzi, cantine, zone umide in genere, non lasciarlo esposto ad agenti atmosferici (pioggia, sole, ecc) .
- NON permettere a bambini o ad animali domestici di avvicinarsi all'attrezzo. È buona regola porre l'attrezzo all'interno di una stanza dedicata e dotata di porta che impedisca l'accesso a chiunque non sia autorizzato ad avvicinarsi a questo tipo di prodotto.
- NON usare mai l'attrezzo se danneggiato o non in perfette condizioni. In caso di guasto e/o cattivo funzionamento dell'attrezzo spegnerlo e non manometterlo. Per l'eventuale riparazione rivolgersi solamente ad un centro di assistenza specializzato.
- NON usare mai l'attrezzo privi di calzature e non indossare scarpe con suola in cuoio o altro materiale rigido.
- NON indossare un abbigliamento in materiale sintetico o in misto lana che impedisca la traspirazione durante l'allenamento. L'impiego di indumenti inadeguati può comportare problemi di natura igienica ma anche la possibilità di creare cariche elettrostatiche.

Il prodotto descritto in questo manuale è progettato e certificato per un utilizzo privato all'interno di un ambiente domestico ed è un attrezzo per uso sportivo che consente di riprodurre il movimento ideale della marcia a piedi evitando alle articolazioni traumi da impatto col suolo, in un movimento articolare che comprende anche gli arti superiori.

Questa attrezzo permette di fare attività sportiva senza spostarsi da casa, in questo modo potrete praticare sport anche quando le condizioni meteorologiche non lo consentono, oppure più semplicemente quando non avete voglia e tempo di uscire di casa per andare in bici o per andare ad allenarvi in un centro fitness.

E' indispensabile seguire tutte le istruzioni e le avvertenze contenute in questo manuale per poter essere sicuri di allenarsi in sicurezza, sforzi intensi e prolungati richiedono una buona condizione fisica e per questo motivo occorre valutare le controindicazioni d'uso elencate di seguito.

L'impiego del prodotto è vietato nelle seguenti condizioni:

- **utilizzatore di età inferiore a 16 anni;**
- **utilizzatore di peso superiore al limite indicato nella targa e nei dati tecnici;**
- **utilizzatore in stato di gravidanza;**
- **utilizzatore con diabete;**
- **utilizzatore con patologie legate a cuore, ai polmoni, o ai reni.**

La garanzia sul prodotto e la responsabilità del distributore vengono a decadere nei seguenti casi:

- **uso improprio del prodotto diverso da quello specificato nel manuale d'istruzioni;**
- **mancato rispetto degli intervalli e delle modalità della manutenzione;**
- **manomissione del prodotto**
- **impiego di ricambi non originali;**
- **inosservanza degli avvisi di sicurezza riportati nei pittogrammi e nel manuale d'istruzioni.**

Questo manuale contiene tutte le informazioni per l'installazione, la manutenzione e l'uso corretto della Ellittica. L'utilizzatore del prodotto e gli eventuali altri amici e componenti della famiglia che ne faranno uso, hanno l'obbligo di leggere con la massima attenzione le informazioni contenute in questo manuale per poter così eseguire una installazione sicura e un impiego corretto.

Osservare le indicazioni contenute nel manuale garantisce la massima sicurezza personale ed una maggiore durata del prodotto stesso.

Le avvertenze di sicurezza e le parti di testo rilevanti sono state evidenziate in neretto e sono precedute da simboli qui di seguito illustrati e definiti.



Le informazioni evidenziate da questo simbolo segnalano PERICOLO, prestate la massima attenzione per evitare lesioni personali.



Le informazioni evidenziate da questo simbolo segnalano CAUTELA, prestate la massima attenzione per evitare danni al prodotto

NOTA:

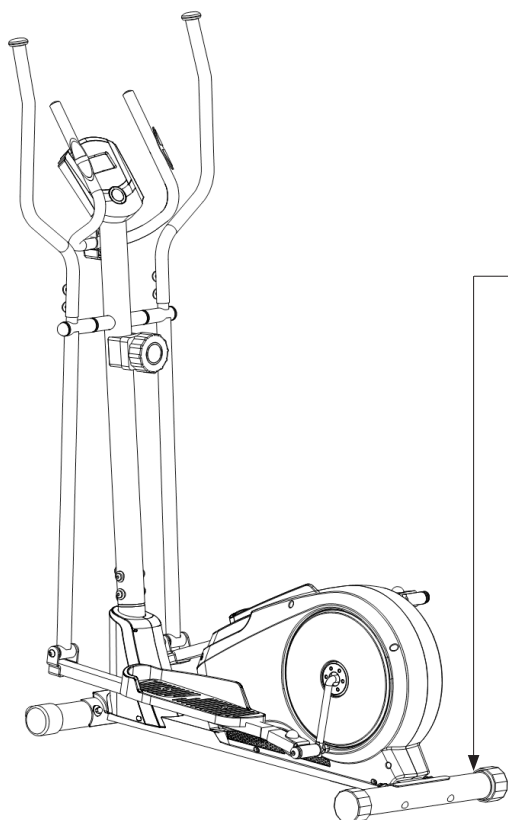
I disegni contenuti nel manuale hanno lo scopo di semplificare e rendere più intuitivi gli argomenti trattati.



Tuttavia, a causa di un costante aggiornamento dei prodotti, è possibile che taluni di questi disegni siano differenti dal prodotto acquistato; in tale eventualità si ricorda che si tratta di aspetti estetici e che la sicurezza e le informazioni sulla stessa restano comunque garantite.

Il costruttore persegue una politica di costante sviluppo ed aggiornamento e può apportare modifiche alle parti estetiche del prodotto senza alcun preavviso.

- 1) La Targa di Identificazione del prodotto riporta l'indirizzo del distributore, i dati tecnici principali e il numero di serie.
- 2) Simbolo di richiamo all'obbligo di lettura del manuale d'istruzioni prima di compiere qualsiasi operazione di montaggio o qualsiasi intervento di manutenzione del prodotto.
- 3) Simboli di indicazione di conformità del prodotto alle direttive comunitarie che riguardano il trattamento e lo smaltimento di sostanze pericolose in apparecchiature elettriche ed elettroniche.

La targa di identificazione non deve essere rimossa o manomessa, la sigla del modello di prodotto e il numero di serie devono essere sempre citati in caso di richiesta di parti di ricambio.



TCORX		Garlando S.p.A, Via Regione Piemonte, 32 - Zona Ind. D1 15068 Pozzolo Formigaro (AL) - ITALY		CE
Modello-Model	Classe-Class			
Numero di serie-Serial number	Anno-Year			 
Peso-Weight	Peso max utente-Max user weight	Made in		

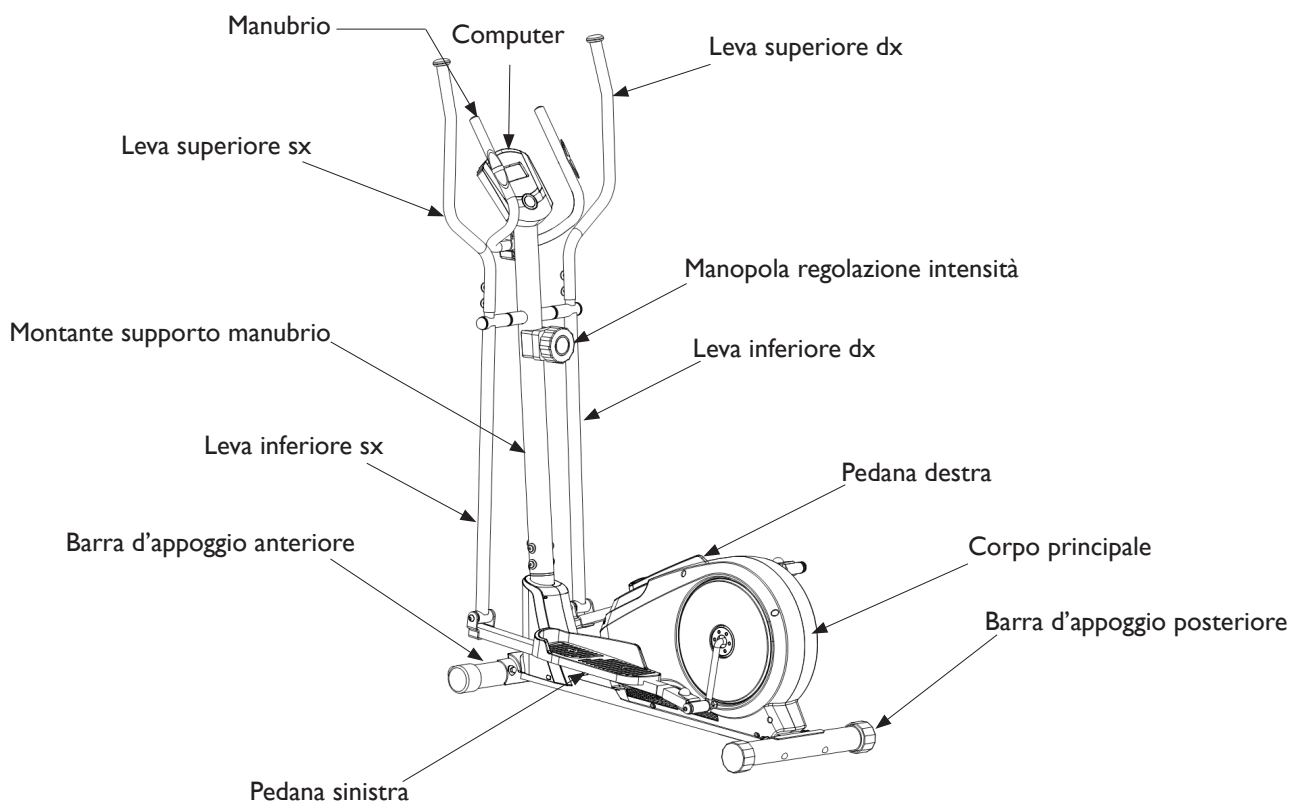
1

3

2

REGOLAZIONE DELL'INTENSITÀ	regolazione manuale a 8 livelli
SISTEMA DI RALLENTAMENTO	sistema con freno ad azione magnetica
INFORMAZIONI COMPUTER	tempo, distanza, calorie, velocità, pulsazioni, scan
MASSA VOLANICA	8 kg
INGOMBRI MAX (LXPXH)	1250 x 690 x 1620 mm
PESO NETTO	36 kg
PESO LORDO	39 kg
PESO MASSIMO UTENTE	110 kg
RILEVAZIONE CARDIACA	sensori di rilevazione pulsazioni cardiache
CONFORMITA'	Norme : EN ISO 20957-1 - EN 957-6 (classe HC) Direttive : 2001/95/CE - 2014/30/UE - 2014/35/UE - 2011/65/UE
ALIMENTAZIONE COMPUTER	2 batterie alcaline da 1,5 Vdc del tipo stilo (size AA)

DENOMINAZIONE ELEMENTI PRINCIPALI DEL PRODOTTO



2.0

LOCALE DI INSTALLAZIONE DEL PRODOTTO

CARATTERISTICHE DELL'AMBIENTE:

- L'ambiente idoneo per l'installazione e la conservazione del prodotto deve essere:
 - un ambiente domestico,
 - coperto e sufficientemente ampio,
 - dotato di illuminazione artificiale e naturale adatta,
 - dotato di una o più finestre di aerazione,
 - con temperatura operativa tra 5°C e 32°C,
 - con umidità relativa percentuale tra 20% e 90%.

Il prodotto **NON** deve essere installato all'aperto o in locali umidi o esposti ad atmosfera salina.

CARATTERISTICHE DEL PAVIMENTO:

- Il suolo idoneo per la collocazione del prodotto deve essere:
 - con pavimentazione perfettamente in piano,
 - con solaio di portata adeguata al peso del prodotto.

La pavimentazione realizzata in materiali di pregio (ad esempio: moquettes o parquet) deve essere protetta con una lastra di gomma o dei ritagli di feltro nelle zone d'appoggio.

REQUISITI DEL LOCALE D'INSTALLAZIONE:

- La zona della stanza nella quale si posiziona il prodotto non deve essere esposta al sole, se presente una grossa superficie finestrata occorre provvedere interponendo una tenda coprente di protezione.
Il prodotto deve essere tenuto lontano anche dai sistemi di condizionamento e riscaldamento dell'aria, per evitare, durante l'allenamento, di essere investiti da fonti di ventilazione.

REQUISITI DI SICUREZZA:

- È necessario installare il prodotto in una camera che disponga di porta con serratura, in modo che non sia accessibile a bambini o animali domestici.

2.1

DISIMBALLO - CONTENUTO SCATOLA

L'imballo è costituito da una scatola in cartone chiusa con punti metallici e nastri di reggiatura.

Per sollevare e spostare la scatola chiedere l'aiuto di altre persone, nel caso di imballi voluminosi e pesanti.

Quando si depona la scatola sul pavimento rispettare l'indicazione "Lato Alto", segnalato dalla freccia apposita stampata sul cartone. Per aprire la scatola, tagliare i nastri di reggiatura con delle forbici, poi con una pinza rimuovere ed eliminare gli eventuali punti metallici di chiusura.



Si consiglia di non danneggiare l'imballo originale e possibilmente di conservarlo; questo nell'eventualità che il prodotto presenti dei difetti e sia necessaria la riparazione o la sostituzione in garanzia.



L'imballo è realizzato in materiale riciclabile; per lo smaltimento degli elementi da imballo rispettare le norme locali per il recupero dei materiali riciclabili.

Gli elementi dell'imballo (cartone e sacchetti), non devono essere lasciati alla portata dei bambini, in quanto potenziali fonti di pericolo.

Dopo aver tolto il prodotto dalla scatola, verificate eventuali danni subiti durante il trasporto e controllate la presenza di tutte le parti illustrate.

2.2

ASSEMBLAGGIO DEL PRODOTTO

Dopo l'apertura dell'imballo originale nel luogo scelto per l'installazione del prodotto, per agevolare le operazioni di assemblaggio, predisporre nella stanza una zona libera da elementi d'arredo, quindi rimuovere tutto il materiale contenuto nell'imballo e distenderlo sul pavimento, pronto per essere montato.

Il materiale di ferramenta e gli attrezzi necessari per il montaggio sono contenuti all'interno di una busta.



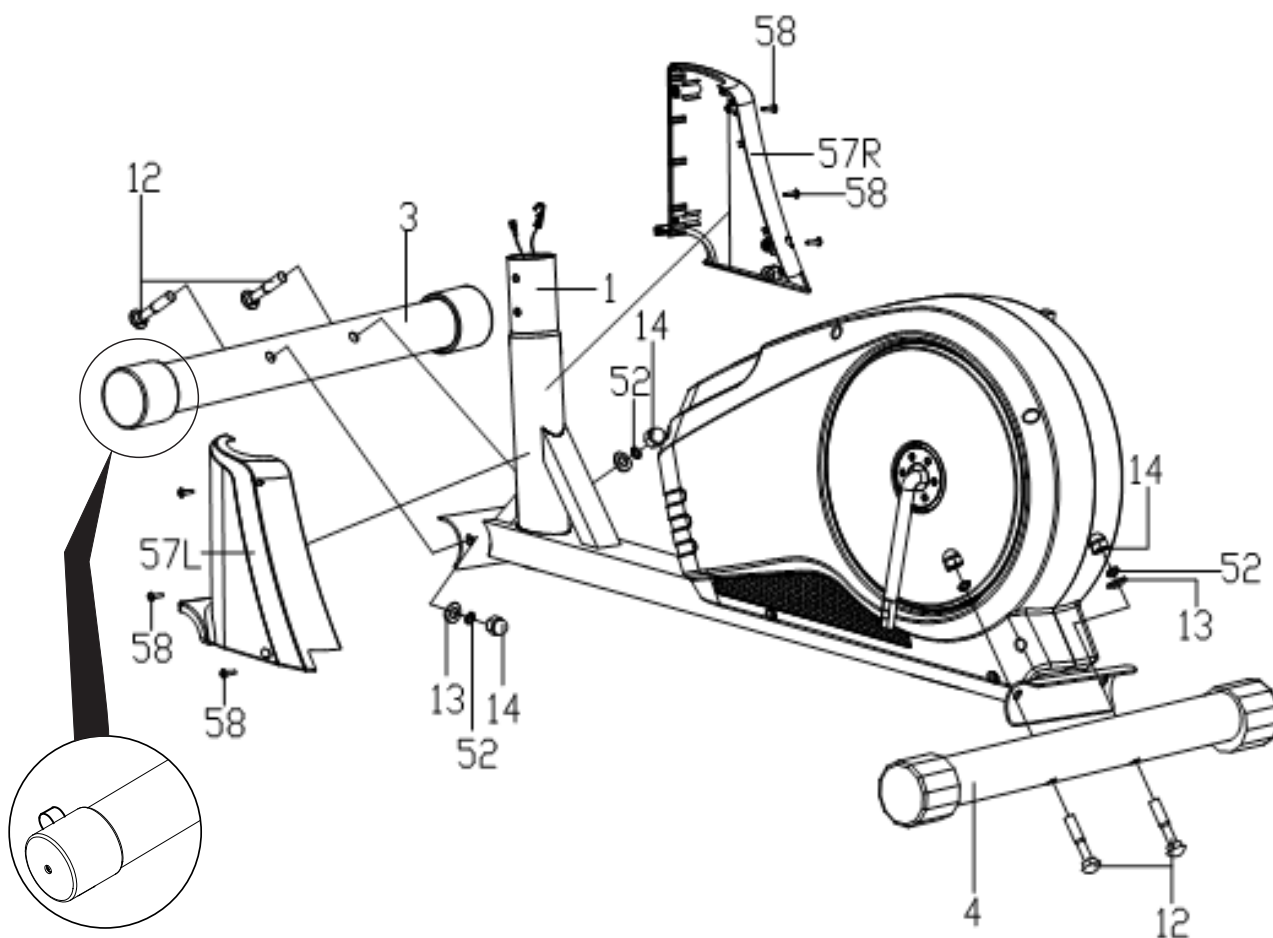
Allontanare bambini e animali domestici durante le operazioni di assemblaggio.

Nota: prima di fissare la barra di appoggio anteriore **3** assicurarsi che le ruote di spostamento siano rivolte in avanti.

- Fissare la barra di appoggio anteriore **3** al telaio principale **1**, serrando due bulloni ad incasso **12** [M8x76 mm] con due dadi a calotta **14** [M8] corredati da una rondella a molla **52** [Ø8 mm] e una rondella curva **13** [Ø20xØ8.5xR30].
- Accoppiare le coperture anteriori sx/dx **57L/57R** e fissarle tra loro serrando sei viti autofilettanti **58** [ST4.2x18 mm].

Montaggio barre di appoggio

- Fissare la barra di appoggio posteriore **4** al telaio principale **1**, serrando due bulloni ad incasso **12** [M8x76 mm] con due dadi a calotta **14** [M8] corredati da una rondella a molla **52** [Ø8 mm] e una rondella curva **13** [Ø20xØ8.5xR30].



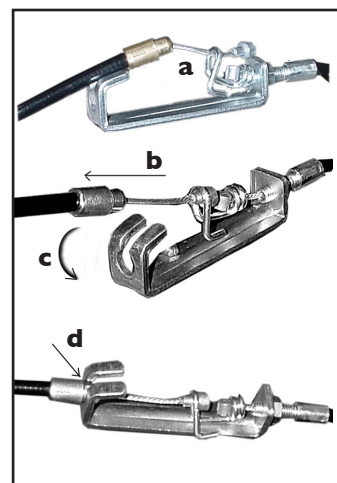
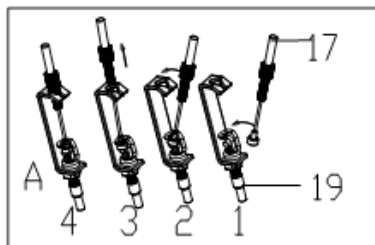
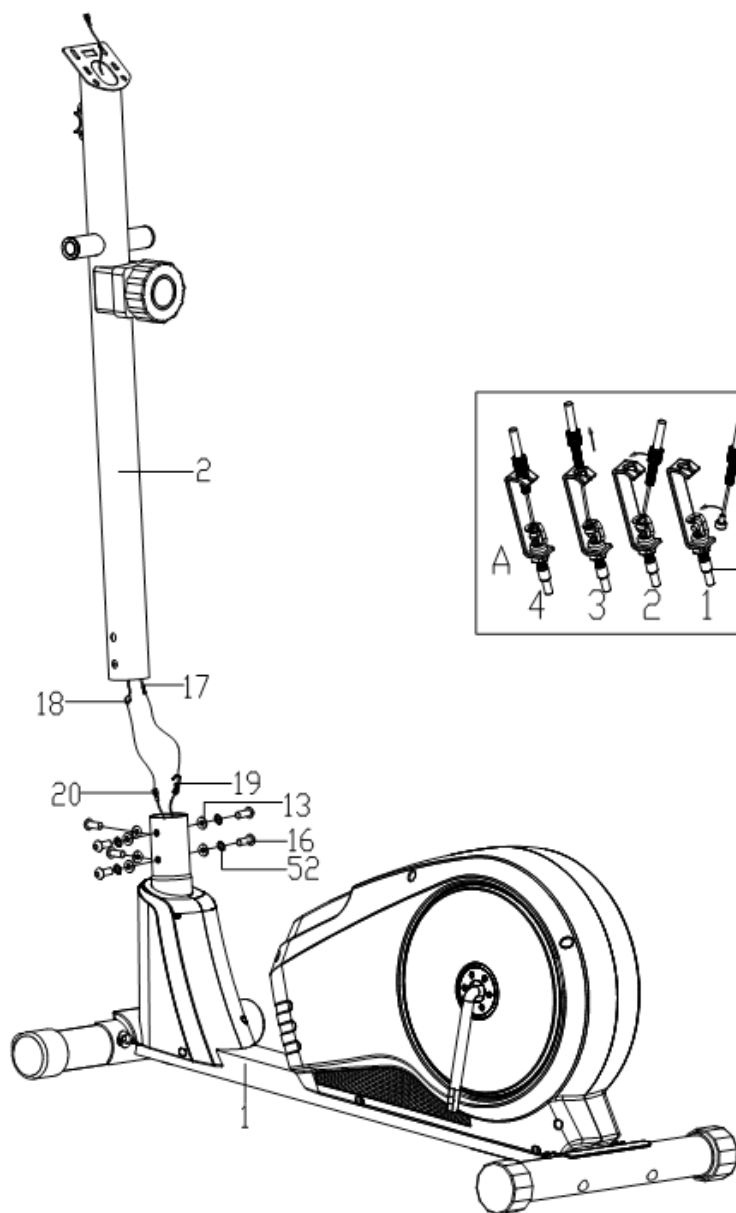
Montaggio montante di supporto manubrio



Nell'operazione di fissaggio del montante di supporto manubrio al corpo centrale, il cablaggio elettrico di collegamento può venire tagliato tra i tubolari o schiacciato dalle viti; prestare massima attenzione.

- Avvicinare il montante di supporto **2** al punto di innesto sul corpo principale **1**.

- Assicurarsi che la manopola di regolazione dell'intensità sia ruotata sulla posizione OTTO (8) dell'indice, in modo da far fuoriuscire completamente la testa metallica del tirante **17**, quindi agganciare quest'ultima all'attacco **19** proveniente dal corpo principale, attenendosi alle operazioni illustrate nel disegno di dettaglio.
- Collegare il connettore **18** proveniente dal montante di supporto **2**, alla relativa presa **20** del sensore di velocità, proveniente dal corpo principale **1**.
- Infilare il montante di supporto **2** nel punto di innesto predisposto nella parte anteriore del corpo principale **1** e fissarlo serrando quattro bulloni **16** [M8x16 mm] corredati da rondelle spaccate **52** [Ø8 mm] e rondelle curve **13** [Ø20xØ8.5xR30].

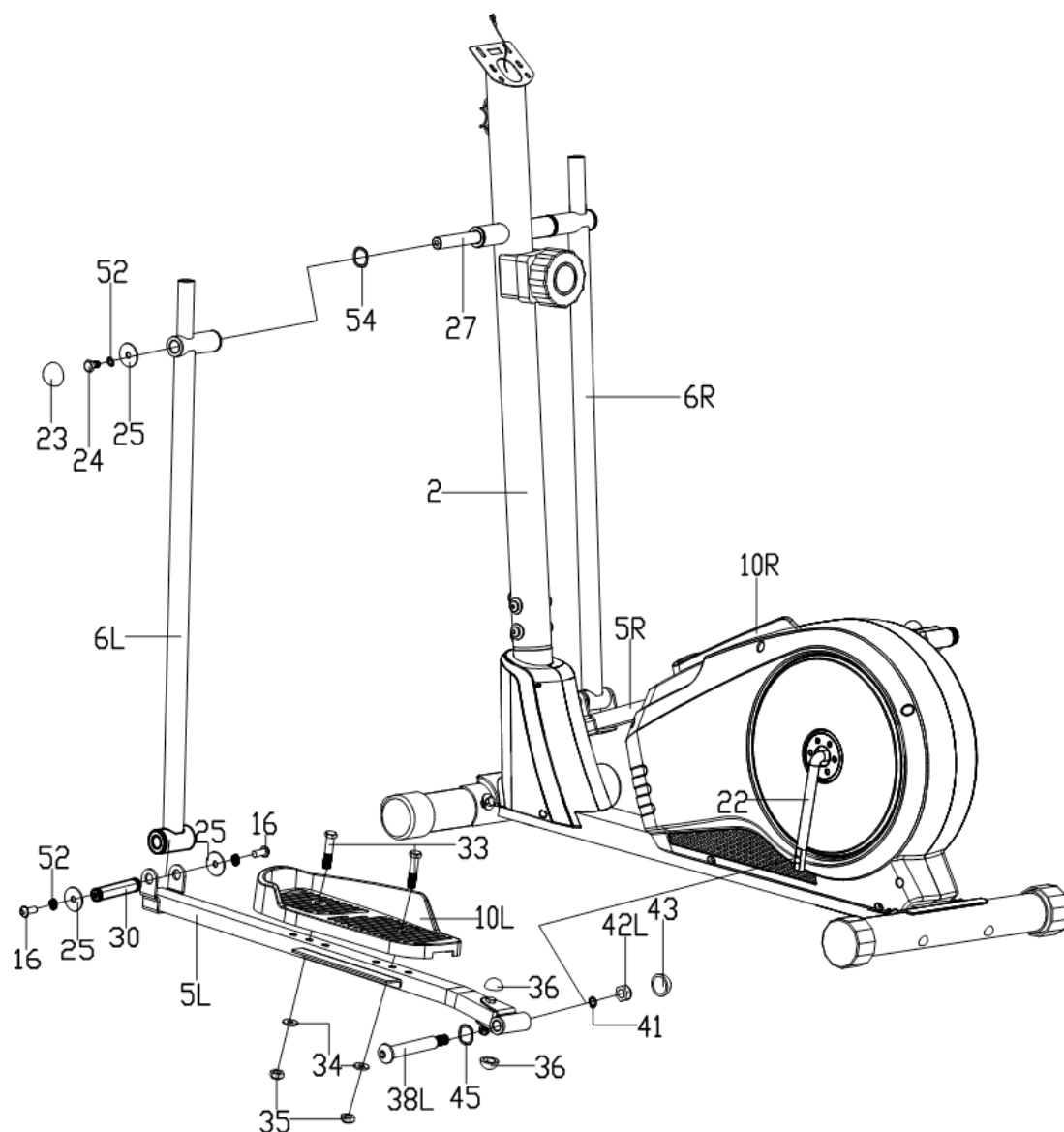


Sequenza di fissaggio del tirante con l'attacco

Montaggio barre e leve inferiori dx/sx

- Inserire il perno leve **27** nel foro preposto del montante di supporto **2**, quindi infilarvi all'estremità sinistra la rondella ondulata **54** e inserire il fulcro rotazione della leva inferiore sx **6L**. Bloccare la leva **6L** serrando un bullone **24** [M8x20 mm] corredato da una rondella spaccata **52** e una rondella piana **25** e inserire il copri-dado **23**.
 - Inserire una vite **38L** preceduta da una rondella ondulata **45** nel fulcro di rotazione della barra di supporto pedana **5L** e quindi attraverso il foro passante della pedivella sinistra **22**. Serrare la vite **38L** con il dado autobloccante **42L** corredato da rondella spaccata **41** [Ø13 mm], quindi inserire il copri-dado **23** e i copri-dado **26**.
- Nota:** per serrare la vite **38L** ruotare la chiave in senso antiorario.

- Collegare la parte anteriore della barra di supporto pedana sx **5L** alla estremità della leva inferiore sx **6L** e accoppiare i due elementi infilando nei fori passanti il cilindro filettato **30**. Fissare i due elementi tra loro serrando due viti **16** [M8x16 mm] corredate ciascuna di una rondella piana **25** [Ø8.2xØ32x2] e una rondella spaccata **52** [Ø8 mm].
 - Fissare la pedana sx **10L** sulla barra di supporto sx **5L** serrando due bulloni **33** [M10x45 mm] con due dadi autobloccanti **35** [M10] corredate di rondelle piane **34** [Ø10 mm].
 - Ripetere le operazioni di fissaggio svolte per la leva inferiore e la barra di supporto pedana di sinistra **6L+5L** anche per la leva inferiore e la barra di supporto pedana di destra **6R+5R**.
- Nota:** per serrare la vite **38R** ruotare la chiave in senso orario.

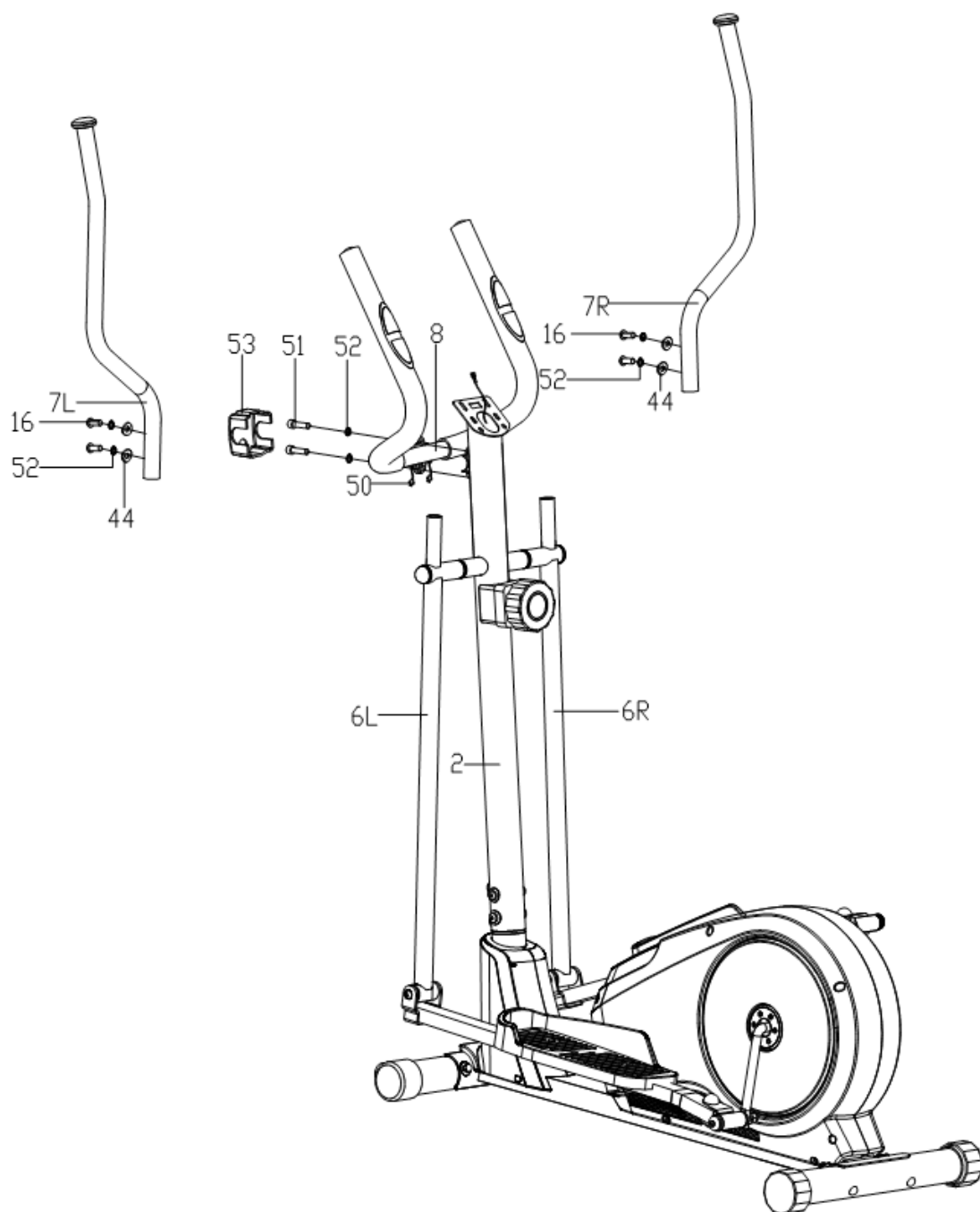


Montaggio leve superiori e manubrio

- Avvicinare il manubrio **8** all'estremità del montante di supporto **2** e infilare attraverso il passacavo in gomma all'estremità superiore del montante i connettori **50** e i relativi cavetti di collegamento ai sensori di rilevazione pulsazioni cardiache, prelevandoli dalle guaine del manubrio, fino a farli fuoriuscire dal foro all'estremità superiore del montante di supporto.
- Montare il manubrio **8** all'estremità del montante di supporto **2**, fissandolo con due viti **51** [M8x30 mm]

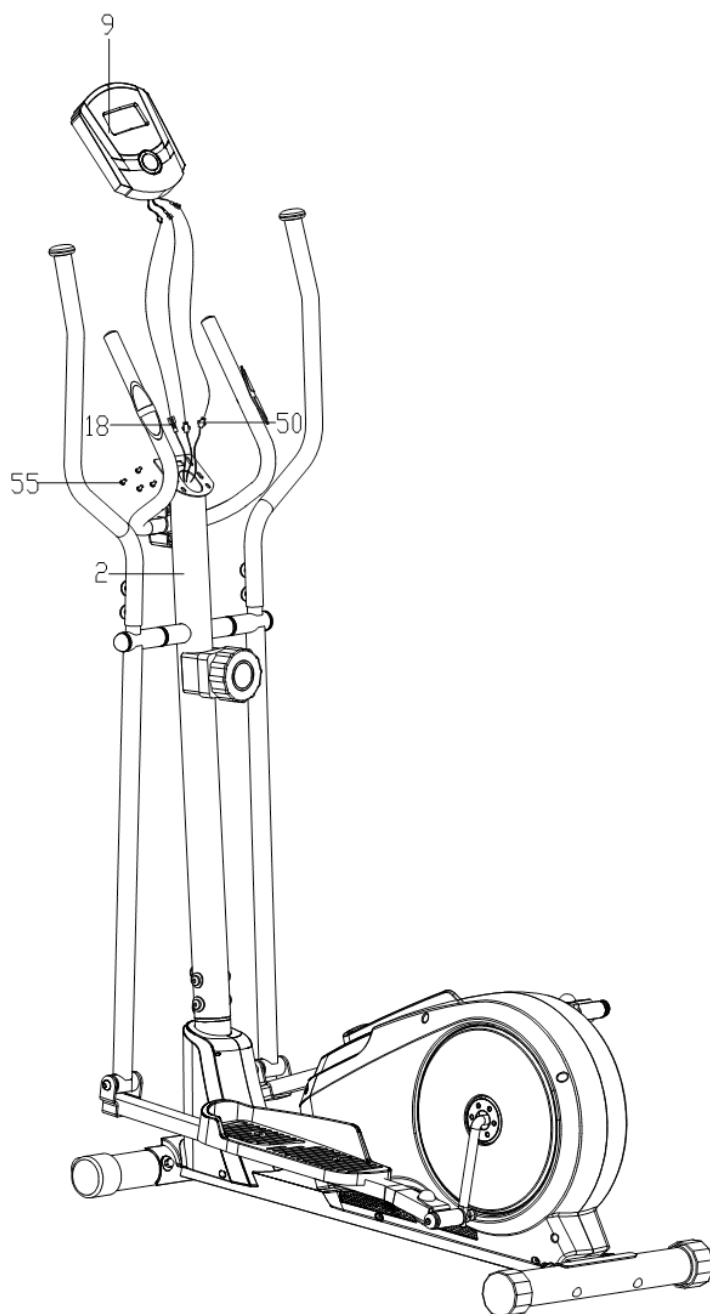
corredate da due rondelle spaccate **52** [Ø8 mm], infine inserire la copertura plastica **53**.

- Infilare la leva superiore sx **7L** e la leva superiore dx **7R** nelle rispettive leve inferiori **6L** e **6R**.
- Fissare ciascuna impugnatura serrando due viti **16** [M8x16 mm] corredate di rondelle spaccate **52** [Ø8 mm] e rondelle curve **44** [Ø20xØ8.5xR12.5].



Montaggio computer

- Assicurarsi che il computer **9** sia comprensivo delle batterie necessarie al funzionamento, alloggiato nell'apposito vano sul lato posteriore. Assicurarsi che le batterie siano cariche e rimuovere eventuali strisce di materiale isolante inserite tra i contatti delle stesse.
- Avvicinare il computer **9** alla piastra di fissaggio posto nella parte superiore del montante di supporto **2**.
- Collegare il connettore del sensore di velocità **18** al rispettivo connettore in uscita dal computer. Collegare i connettori **50** dei sensori di rilevazione pulsazioni cardiache alle rispettive prese nella parte posteriore del computer.
- Alloggiare i connettori e i cavetti di collegamento al computer **9** spingendoli all'interno del foro sulla testa del montante di supporto **2**, quindi appoggiare quest'ultimo sulla piastra di fissaggio e bloccarlo serrando le quattro viti **55** [M4x12 mm].



Livellamento

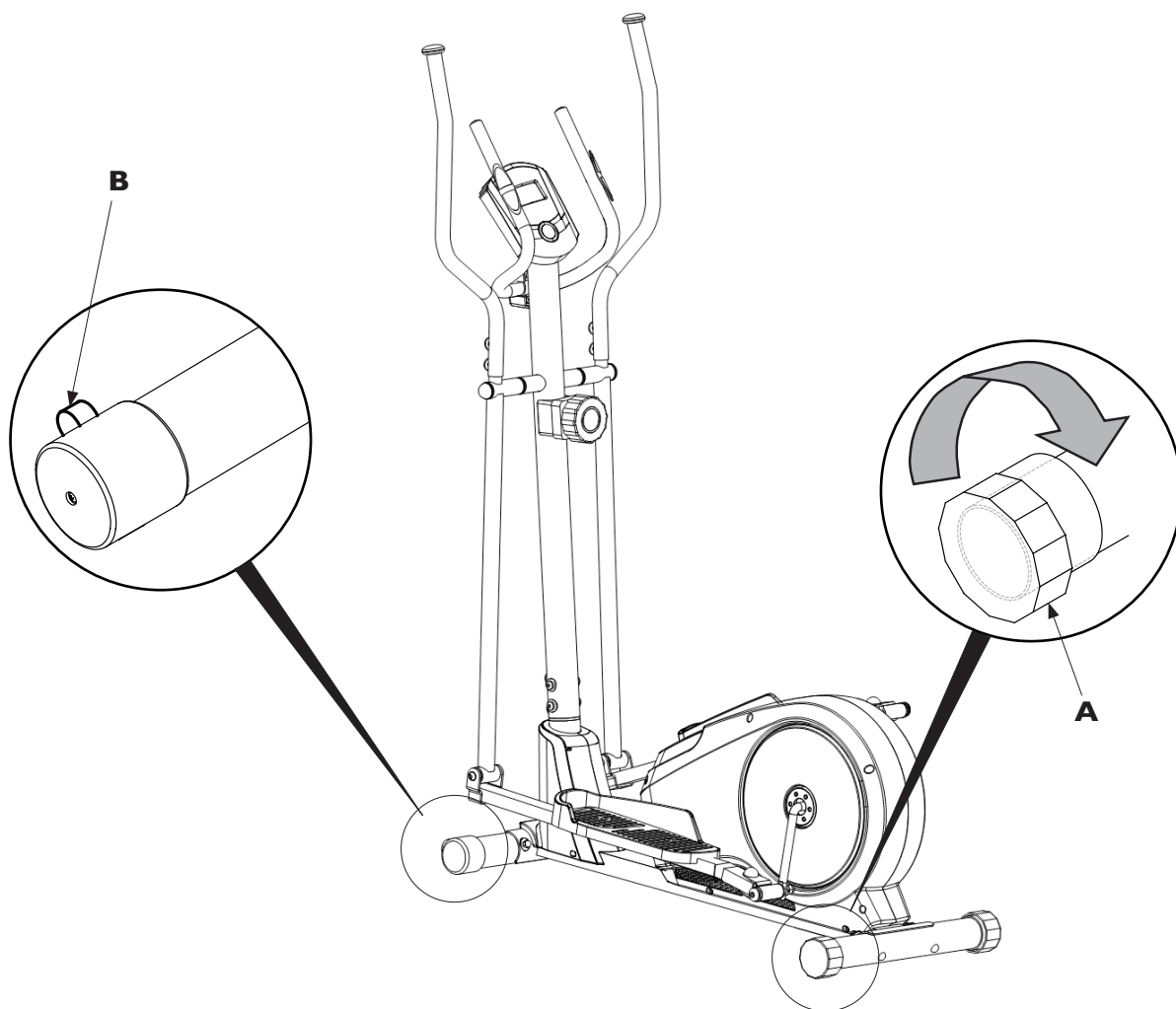
- Per compensare eventuali dislivelli del pavimento il prodotto è dotato di due supporti con piedini regolabili alle estremità della barra di appoggio posteriore, registrabili tramite le ghiere **A**.
- A questo punto l'assemblaggio del prodotto è concluso. Prima dell'impiego leggere le restanti parti del manuale per apprendere tutte le informazioni sull'uso in sicurezza del prodotto.



Assicurarsi sempre del buon bloccaggio delle pedane prima di salirvi sopra, controllando il serraggio delle viti sotto di esse.

Spostamento del prodotto

- Le due estremità della barra di appoggio anteriore sono delle ruote **B** scorrevoli. Per i piccoli spostamenti all'interno della stanza afferrare le estremità del manubrio e bloccare con il piede la barra di appoggio anteriore e inclinare l'attrezzo fino a portarlo in equilibrio sulle ruote. Spingere l'attrezzo in avanti facendolo scorrere sulle due ruote fino al punto desiderato, dopodiché abbassarlo delicatamente facendo forza sulle braccia.



Prima di cominciare ad utilizzare il prodotto è consigliato consultare il proprio medico per una verifica delle condizioni fisiche e per valutare con lui particolari precauzioni conseguenti alla pratica di questa attività fisica.

Per coloro che iniziano ad utilizzare il prodotto senza alcun allenamento, è necessario un approccio tranquillo, limitando le sedute di utilizzo a non più di tre settimanali e mantenendo dei tempi e delle velocità minime, sia per prendere confidenza con i comandi del computer che per distaccarsi lentamente dalla sedentarietà.

Per coloro che già praticano attività sportiva ed intendono utilizzare il prodotto come coadiuvante dei loro esercizi, si consiglia di rivolgersi ad un personal trainer per la programmazione delle sessioni allenanti e la realizzazione della scheda di allenamento.

Monitorando le pulsazioni cardiache durante l'allenamento si può finalizzare la propria attività per 3 obiettivi:

- **dimagrimento:** mantenendo un regime cardiaco tra il **60%** e il **75%** si possono consumare calorie senza dover fare sforzi;
- **miglioramento capacità respiratorie:** mantenendo un regime cardiaco tra il **75%** e l' **85%** si possono allenare i polmoni, lavorando a regime aerobico;
- **miglioramento capacità cardiovascolari:** mantenendo un regime cardiaco tra il **85%** e l' **100%** si può allenare il cuore lavorando, a regime anaerobico.

L'uso del prodotto deve essere coadiuvato in tre fasi.

RISCALDAMENTO: prima di affrontare un allenamento servendosi del prodotto è sempre bene fare alcuni esercizi per il riscaldamento e lo scioglimento dei muscoli, giusto per portare il corpo in temperatura e preparare cuore e polmoni.

ALLENAMENTO: partire a regime ridotto e dopo il riscaldamento aumentare progressivamente l'intensità dell'esercizio fino a quando il battito cardiaco raggiunge il valore di soglia desiderato.

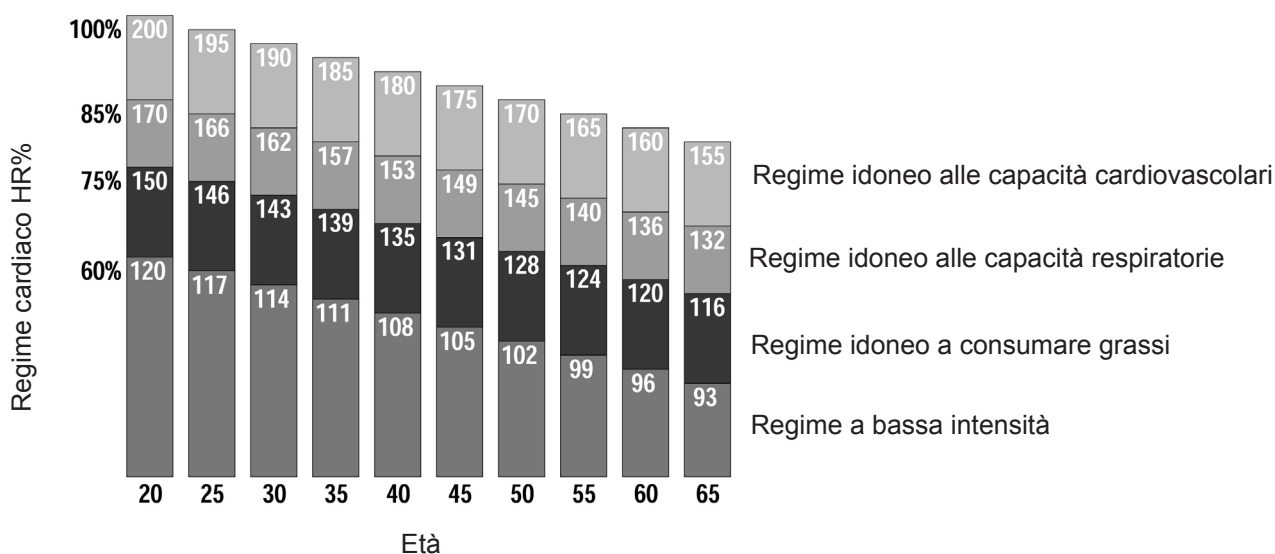
Mantenere costante la frequenza cardiaca nella fase desiderata in base al proprio "obiettivo" (dimagrimento, miglioramento capacità respiratorie oppure miglioramento capacità cardiovascolari).

Durante le prime settimane d'impiego, le sedute di allenamento non devono essere protratte per più di 20 minuti; una volta acquisita confidenza e capacità, le sedute possono essere portate fino a 60 minuti.

RAFFREDDAMENTO: al termine della seduta di utilizzo del prodotto, rilassarsi praticando il defaticamento per alcuni minuti con degli esercizi di stretching.



L'attività in regime di allenamento anaerobico è consentita solo da sportivi professionisti bene allenati.



Chi si accinge ad utilizzare il prodotto per la prima volta dovrà anzitutto familiarizzare con il computer e studiarne il funzionamento, prima di avventurarsi in un programma di allenamento, ma è anche importante abituarsi al particolare movimento flottante della ellittica e a mantenere un controllo muscolare corretto per evitare di annullare i risultati degli allenamenti.

- 1) Con un piede alla volta, salire sulle pedane **A** dalla parte posteriore, afferrando saldamente con le mani il manubrio **B**.



NON perdetevi l'equilibrio nel momento in cui salite sulle pedane, cercate prima una presa sicura al manubrio.

- 2) Portate a contatto la punta dei piedi con parte frontale delle pedane.
- 3) Abbandonare con le mani il manubrio e afferrare le leve superiori **C**, quindi spingere con le gambe sulle pedane per prendere confidenza con il ritmo dell'attrezzo.
- 4) Impostare il tipo di allenamento desiderato sul computer, a tal scopo, leggi il paragrafo seguente.



Per una buona postura sull'attrezzo è importante mantenere la schiena ben retta, evitando di sbilanciare il corpo in avanti o indietro. Spingete sempre con entrambe le gambe e le braccia, coordinando il movimento, appoggiare le mani sulle leve superiori non produrrà alcun allenamento alla parte superiore se sfruttate solo la spinta delle gambe.

- 5) Durante l'esercizio si può valutare il proprio battito cardiaco impugnando i sensori di rilevazione pulsazioni cardiache **E** poste sul manubrio. Tramite la manopola **D** si può regolare l'intensità dell'esercizio in maniera rapida e precisa.

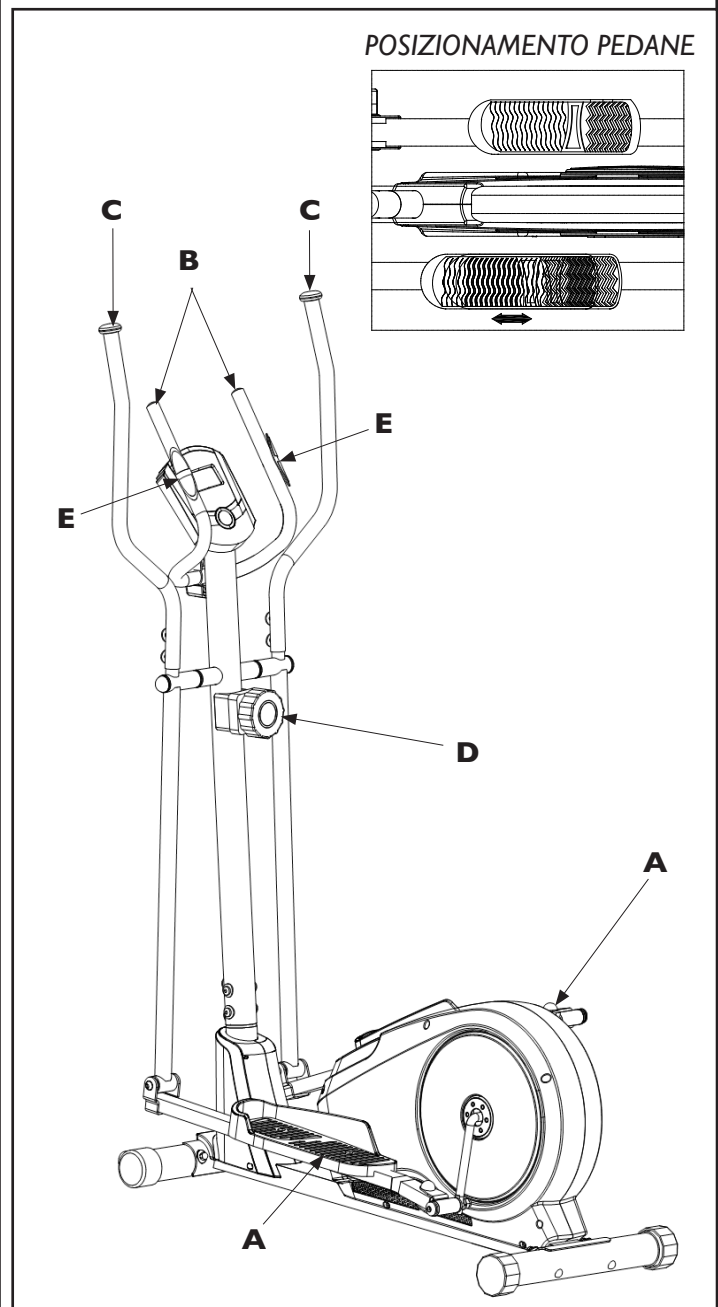
Si consiglia di preparare i muscoli interessati al movimento effettuando adatti esercizi di stretching (letteralmente significa "stiramento"), coordinati da un istruttore professionista, questo permette di sciogliere le articolazioni rigide e allungare la muscolatura. Come per tutte le tecniche, soprattutto se nuove, all'inizio è bene affidarsi a persone esperte.

POSIZIONAMENTO PEDANE

Per regolare la posizione occorre svitare entrambi i dadi posti sotto ogni pedana e rimuovere i bulloni, quindi riposizionare le pedane su una delle tre posizioni disponibili e serrare nuovamente i dadi con i bulloni.

La posizione ottimale di solito è quella centrale. La posizione in avanti è per persone di bassa statura, mentre la posizione indietro è per persone con maggiore statura.

Nota: La pedana destra e quella sinistra devono essere posizionate sulla barra di supporto nei medesimi fori di posizionamento. Un posizionamento differente tra le due pedane può comportare dolori muscolari e alle articolazioni.



Il computer è costituito principalmente da un display a cristalli liquidi che consente la visualizzazione dei seguenti dati:

- (TIME) - Il TEMPO di durata dell'esercizio, partendo da zero, oppure il conteggio alla rovescia dal tempo impostato fino a zero.
- (SPEED) - La VELOCITÀ istantanea che viene raggiunta durante l'esercizio espresso in km/h.
- (DISTANCE) - La DISTANZA parziale accumulata dall'inizio dell'esercizio.
- (CALORIES): il consumo di CALORIE durante l'esercizio espressa in kcal. (*).
- (ODO) - La DISTANZA TOTALE è la distanza percorsa dall'ultima sostituzione delle batterie.
- (PULSE): la FREQUENZA CARDICA, rilevata dai sensori di rilevazione posti sul manubrio. Il valore viene espresso in bpm (battiti al minuto) (*).
- (SCAN): successione automatica delle informazioni riportate sul display centrale per un periodo di 6 secondi (Scan:Time, Speed, Distance, Calories, Odometer, Pulse).

(*). Ricordiamo che la misura fornita è soltanto un dato di riferimento approssimativo e in nessun caso può essere considerato come un dato di riferimento medico.

Pulsante MODE

- Premere MODE prima dell'esercizio per scegliere uno degli obiettivi al quale si desidera indirizzare il proprio allenamento, scorrendo tra: Durata (Time), Distanza (Distance), Calorie (Calorie).
Dopo aver impostato uno dei tre obiettivi si parte con l'esercizio e comincia il conteggio alla rovescia dal valore impostato sino a zero; la conclusione dell'esercizio viene segnalata da un allarme sonoro.
- Premere MODE per confermare un dato introdotto tramite il pulsante SET.
- Premere MODE durante l'esercizio per scegliere quale dato visualizzare sul display centrale oppure premere fino alla sigla SCAN che attiva la visualizzazione ciclica automatica dei dati.
- Mantenendo premuto MODE per più di due secondi si ottiene l'azzeramento di tutti i dati in memoria ad esclusione dell'odometro.

Pulsante SET

- Dopo avere selezionato la modalità di allenamento tramite il pulsante MODE, agire sul pulsante SET per impostare il dato che si intende programmare per l'allenamento: Durata (Time), Distanza (Distance), Calorie (Calorie).
- Premere il pulsante SET per incrementare il valore di una unità, mantenere premuto il pulsante per incrementare velocemente il valore.

Pulsante RESET

- Dopo avere selezionato uno degli obiettivi di allenamento presenti in memoria: Durata (Time), Distanza (Distance), Calorie (Calorie), prima di effettuarne una nuova impostazione con il pulsante SET premere il pulsante RESET per azzerarla.
I restanti dati presenti in memoria, impostati per i precedenti allenamenti, non vengono cancellati e sono disponibili per sessioni di allenamento future, fino a quando verranno azzerati tramite RESET.

Note:

Per visualizzare la lettura del battito cardiaco occorre impugnare con entrambe le mani i sensori di rilevazione pulsazioni cardiache sul manubrio posteriore. La lettura avviene dopo alcuni secondi, nel caso la lettura risulti difficoltosa, inumidire le mani per favorire il contatto con i sensori.

Per accendere il computer premere un pulsante oppure cominciare a pedalare. Dopo otto minuti dal termine dell'esercizio (quando si è smesso di pedalare) il computer si spegne automaticamente.

TEMPO
VELOCITÀ
DISTANZA
CALORIE
ODO
PULSAZIONI



**PERICOLO**

- **Mantenere l'attrezzo sempre pulito e privo di polvere.**
- **Non utilizzare sostanze infiammabili o nocive per la pulizia. Non usare solventi per pulire le parti di plastica ma soltanto prodotti a base di acqua e panni morbidi.**
- **Solventi quali il petrolio, l'acetone, la benzina, il tetracloride di carbonio, l'ammoniaca e olio contenente sostanze cloriche possono danneggiare e corrodere le parti di plastica.**

PULIZIA DELL'ATTREZZO

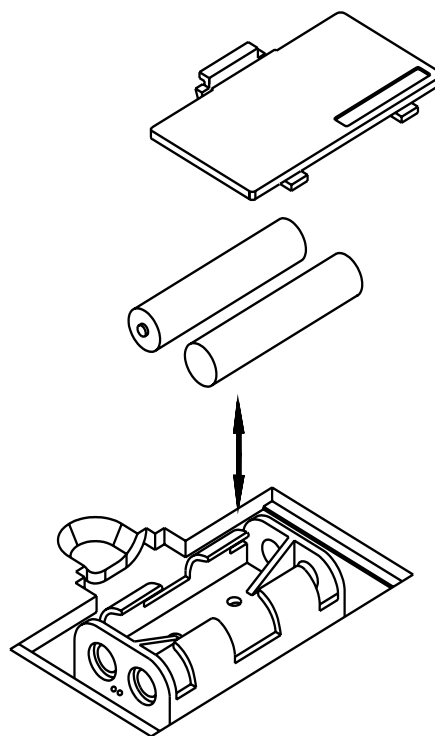
- Ogni settimana pulire le superfici esterne, utilizzando una spugna inumidita di acqua e sapone neutro.
- Per pulire il computer utilizzare un panno umido e non bagnato senza strofinare con forza.

SOSTITUZIONE DELLE BATTERIE

**ATTENZIONE**

- **Rispettare la polarità, controllare sulla serigrafia la posizione dei poli negativo e positivo.**
- **Non gettare le batterie esaurite sul fuoco.**
- **Non gettare le batterie esaurite insieme agli altri rifiuti domestici. Provvedere allo smaltimento differenziato negli appositi raccoglitori per batterie.**
- **Non tentare di ricaricare le batterie esaurite, utilizzare soltanto batterie nuove del tipo stilo (tipo AA).**

Quando il display inizia a visualizzare i numeri con una certa lentezza significa che è il momento di sostituire le batterie. Per compiere l'operazione è necessario rimuovere il portello posto nella parte posteriore del computer, estrarre le batterie esaurite e rimpiazzarle con due nuove batterie stilo (tipo AA).



5.0

MESSA FUORI SERVIZIO - SMALTIMENTO



Il simbolo del cestino dei rifiuti con una croce sopra indica che i prodotti commercializzati rientrano nel campo di applicazione della Direttiva europea RoHS per lo smaltimento dei rifiuti di natura elettrica ed elettronica (RAEE).

Questo prodotto NON deve essere smaltito come rifiuto urbano, ma deve essere smaltito separatamente (negli stati dell'Unione Europea), conferendolo negli appositi centri di raccolta preposti per lo smaltimento e il riciclaggio di tali prodotti.



La marcatura CE indica che il prodotto è totalmente conforme alla direttiva RoHS 2011/65/UE e nessuna delle componenti elettriche ed elettroniche incorporate al prodotto contiene livelli superiori a quelli previsti di talune sostanze ritenute pericolose per la salute umana.

Garlando S.p.A. incoraggia il rispetto della natura e della salute umana anche al di fuori dell'Unione Europea e auspica che vengano seguite le regole locali per lo smaltimento e il riciclaggio, utilizzando, quando possibile, la raccolta differenziata delle apparecchiature elettriche ed elettroniche, nonché dei numerosi componenti (quali ferro, rame, plastiche, ecc...) che possono essere recuperati e riutilizzati.

6.0

CATALOGO RICAMBI - ORDINE PARTI DI RICAMBIO

Per ordinare parti di ricambio riferirsi al disegno in esploso che si trova alla pagina seguente.

L'ordine delle parti di ricambio deve riportare le seguenti indicazioni:

1. Marca e modello del prodotto - vedi targhetta prodotto
2. Nome del particolare da sostituire - vedi lista ricambi
3. Numero di riferimento del particolare - vedi disegno esploso
4. Quantità richiesta.
5. Recapito e informazioni per la spedizione - vedi scheda per ordine ricambi, allegata al manuale

Per maggiore chiarezza effettuare l'ordine utilizzando una copia della scheda per ordine ricambi riportata nel cartoncino allegato al presente manuale, assieme al Certificato di Garanzia.

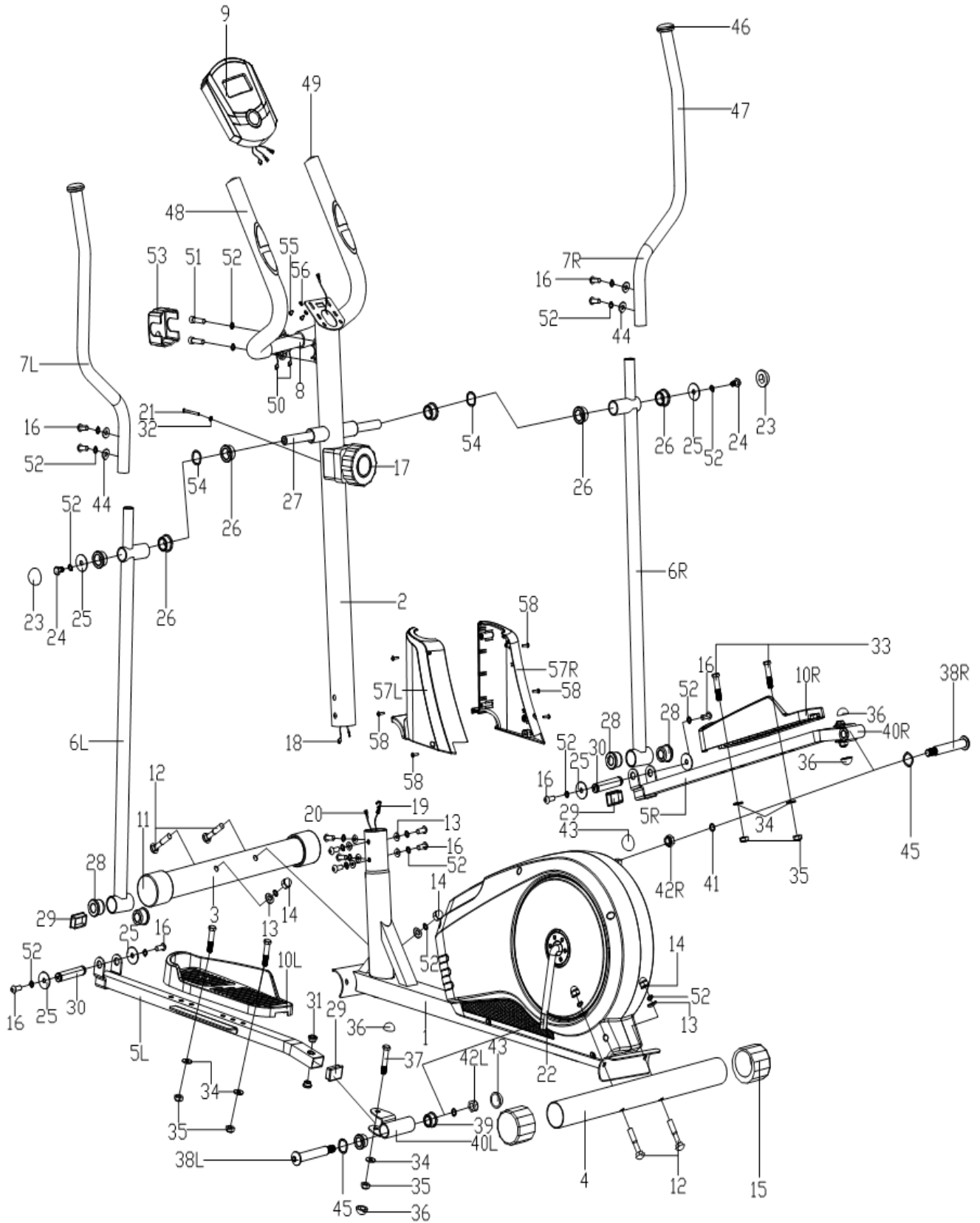
La richiesta delle parti di ricambio deve essere effettuata tramite una richiesta scritta, via fax oppure e-mail ai riferimenti di seguito riportati:

fax +39 0143/318594
e-mail: assistenza.toorx@garlando.it

Il presente catalogo può presentare talune piccole differenze dal prodotto posseduto; possono mancare eventuali aggiornamenti che il costruttore ha applicato nel contempo. In caso di difficoltà nella comprensione di disegni e descrizioni contattare il Centro Assistenza Tecnica al numero : +39 0143/318500

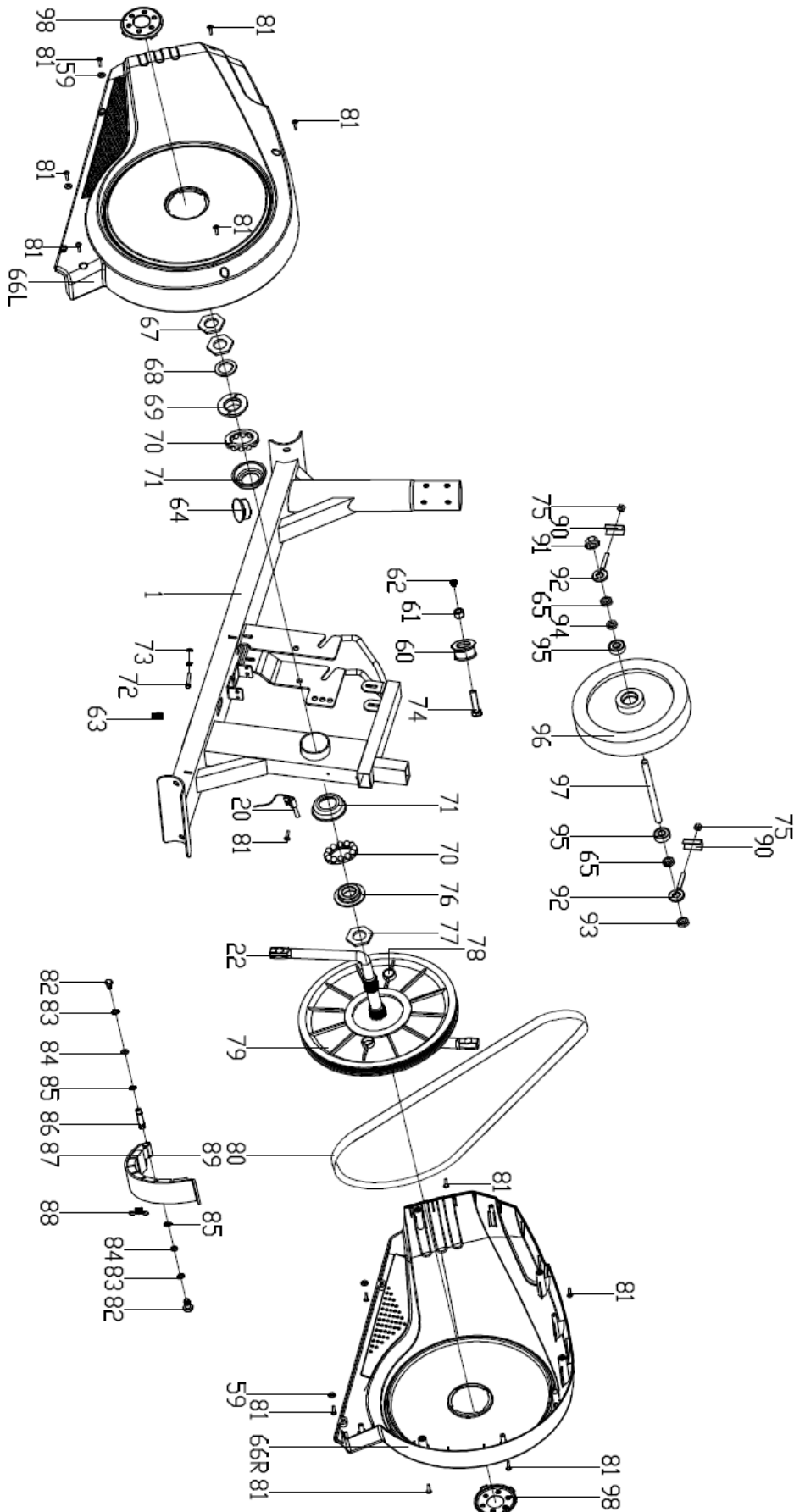
6.1

TAVOLA DEI RICAMBI - (TAV. I)



6.2

TAVOLA DEI RICAMBI - (TAV.2)



6.3
LISTA DELLE PARTI

Pos.	Descrizione	Q.tà	Pos.	Descrizione	Q.tà
1	Corpo principale	1	54	Rondella ondulata Ø20×Ø28×0.3	2
2	Montante di supporto manubrio	1	55	Vite M4x12 mm	2
3	Barra d'appoggio anteriore	1	56	Rondella piana	2
4	Barra d'appoggio posteriore	1	57L/R	Coperture anteriori sx/dx	1/1
5L/R	Barra di supporto pedana sx/dx	1/1	58	Vite autofilettanti ST4.2x18 mm	6
6L/R	Leva inferiore sx/dx	1/1	59	Rondella piana	4
7L/R	Leva superiore sx/dx	1/1	60	Ruota tendi cinghia	1
8	Manubrio	1	61	Distanziale	1
9	Computer	1	62	Dado autobloccante M10	2
10L/R	Pedana sx/dx	1/1	63	Molla	1
11	Piede anteriore dx con ruota di spostamento	2	64	Tappo tondo	1
12	Bullone a incasso M8x76 mm	4	65	Dado sottile	2
13	Rondella curva Ø20×Ø8.5×R30	10	66L/R	Carena SX/DX	1/1
14	Dado a calotta M8	4	67	Dado	2
15	Piede posteriore con compensatore di livello	2	68	Rondella	1
16	Vite M8x16 mm	14	69	Dado	1
17	Manopola reg. intensità con cavo d'acciaio	1	70	Collare porta sfere	2
18	Cablaggio superiore sensore di velocità	1	71	Tazza per collare porta sfere	2
19	Cavo d'acciaio - sezione inferiore	1	72	Bullone	1
20	Sensore di velocità cablato	1	73	Dado M5	2
21	Vite M5x55 mm	1	74	Bullone	1
22	Pedivella 1pz. con puleggia	1	75	Dado M6	2
23	Copri-dado S14	2	76	Dado	1
24	Bullone M8x20 mm	2	77	Rondella grande	1
25	Rondella piana Ø8.2×Ø32×2	6	78	Magnete per sensore di velocità	1
26	Boccola Ø32x2.5	6	79	Puleggia motrice	1
27	Perno leve	1	80	Cinghia	1
28	Boccola	4	81	Vite autofilettante ST4,2x18 mm	13
29	Tappo quadro 40x25x1.5	4	82	Bullone	2
30	Cilindro filettato	2	83	Rondella spaccata	2
31	Boccola Ø14×10×Ø10.1	4	84	Rondella	2
32	Rondella curva	1	85	Rondella	2
33	Bullone M10x45 mm	4	86	Albero per freno magnetico	1
34	Rondella piana Ø10	6	87	Magnete permanente quadrato per freno	8
35	Dado autobloccante M10	6	88	Molla di ritorno freno	1
36	Copri-dado S17	4	89	Piastra curva freno magnetico	1
37	Bullone M10x50 mm	2	90	Rondella sagomata a U	2
38L/R	Vite di incernieramento sx/dx	1/1	91	Dado flangiato	1
39	Boccola Ø24×20×Ø16.1	4	92	Bullone tendi cinghia	2
40L/R	Fulcro di rotazione pedivella sx/dx	1/1	93	Dado M10	1
41	Rondella spaccata Ø13×B2	2	94	Distanziale	1
42L/R	Dado autobloccante sx/dx	1/1	95	Cuscinetto 6000Z	2
43	Copri-dado S19	2	96	Volano	1
44	Rondella curva Ø20×Ø8.5×R12.5	4	97	Albero volano	1
45	Rondella ondulata Ø17×0.3	2	98	Borchia tonda carena	2
46	Tappo tondo leve superiori	2			
47	Rivestimento leve superiori	2			
48	Rivestimento manubrio	2			
49	Tappo tondo Ø25 mm	2			
50	Sensori di rilevazione pulsazioni cardiache	2			
51	Vite M8x30 mm	2			
52	Rondella spaccata Ø8 mm	22			
53	Copertura plastica	1			

Art.1 DEFINIZIONI

- 1.1 Prodotti:** per Prodotti si intendono i Prodotti Fitness Home ossia le apparecchiature sportive commercializzate da GARLANDO SPA con il marchio Toorx, per l'esercizio fisico del corpo per uso domestico e per un uso esclusivamente sportivo ed assolutamente NON terapeutico e/o riabilitativo.
- 1.2 Garanzia:** per Garanzia si intende la garanzia convenzionale proposta da GARLANDO SPA alle condizioni di seguito riportate.
- 1.3 Difetto di Conformità:** l'inedoneità del Prodotto all'uso per il quale esso è stato specificatamente progettato e realizzato.
- 1.4 Consumatore:** si intende per Consumatore qualsiasi persona fisica che acquisti i Prodotti per utilizzo privato.
- 1.5 CAT:** si intende il Centro di Assistenza Tecnica autorizzato ad interventi di riparazione e/o sostituzione del Prodotto da parte di GARLANDO SPA.
- 1.6 Tagliando di Garanzia:** si intende il modulo da compilarsi online sul sito: www.toorx.it o, in caso di impossibilità di utilizzo del servizio online, il modulo cartaceo allegato al presente manuale da compilarsi e spedire a GARLANDO SPA.
- 1.7 Richiesta di Intervento:** si intende la procedura di denuncia di difetto di conformità e richiesta di intervento, effettuata compilando l'apposito modulo sul portale: www.assistenza.garlando.it o, in caso di impossibilità di utilizzo del servizio online, contattando il numero 0143/318540 dalle ore 9 alle ore 12, dal Lunedì al venerdì.
- 1.8 Manuale d'Istruzioni:** si intende per Manuale d'istruzioni il libretto consegnato al Consumatore in cui sono descritte le istruzioni, indicazioni ed avvertenze finalizzate a consentire la corretta installazione ed il regolare funzionamento del Prodotto, nonché della sua manutenzione.

Art.2 DURATA DELLA GARANZIA CONDIZIONI DELLA SUA VALIDITÀ E DECADENZE

- 2.1** GARLANDO SPA garantisce l'inedoneità del Prodotto all'uso per il quale esso è stato specificatamente concepito e progettato, ossia all'uso sportivo, ed in particolare garantisce il Prodotto contro gli eventuali difetti di conformità per 24 mesi dalla consegna. La presente Garanzia è l'unica prestata da GARLANDO SPA: nessun terzo, ivi espressamente compresi i rivenditori autorizzati ed i CAT, può modificare i termini della Garanzia o rilasciare, in qualsiasi forma, altre dichiarazioni di garanzia.
- 2.2** La presente Garanzia è valida ed efficace con riferimento al Prodotto della GARLANDO SPA acquistato dal Consumatore in Italia esclusivamente presso un rivenditore autorizzato e lascia impregiudicati i diritti riconosciuti al Consumatore dalla Legge italiana e dalle disposizioni delle direttive europee.
- 2.3** Fatto salvo quanto previsto dai successivi punti 2.10, 2.11, 2.12 in tema di denuncia di eventuali difetti di conformità, il Consumatore è tenuto a comprovare, mediante documento rilasciato dal rivenditore autorizzato (ad esempio: scontrino fiscale) la data in cui è stata effettuata la consegna del Prodotto, il nominativo del rivenditore autorizzato e gli estremi identificativi del Prodotto. Ai fini dell'operatività della Garanzia, pertanto, è necessario che la documentazione di cui sopra, unitamente alla Garanzia, allegata al presente manuale, sia debitamente conservata.
- 2.4** Al fine di permettere la migliore operatività della Garanzia convenzionale, si richiede al Consumatore di provvedere alla compilazione online del Tagliando di Garanzia sul sito: www.toorx.it o, in caso di impossibilità di utilizzo del servizio online, alla spedizione del tagliando di Garanzia cartaceo, debitamente compilato, via posta all'indirizzo GARLANDO SPA - Via Regione Piemonte, 32 - Zona industriale, D1 - 15068 Pozzolo Formigaro (AL).
- 2.5** La Garanzia comprende la riparazione o la sostituzione gratuita delle parti componenti il Prodotto, che presentino difetti di conformità regolarmente e tempestivamente denunciati dal Consumatore mediante il tempestivo invio della Richiesta di Intervento debitamente compilata e sottoscritta, riscontrati dal personale del CAT ed imputabili ad un'azione o ad un'omissione del produttore. Si provvederà alla sostituzione dell'intero Prodotto, in luogo della riparazione o della sostituzione di singoli componenti, nel caso in cui tali ultimi rimedi siano oggettivamente impossibili o eccessivamente onerosi.
- 2.6** Conformemente alle indicazioni del "Codice del Consumo", si presume che i difetti di conformità manifestatisi entro SEI mesi dalla consegna del Prodotto esistessero già a tale data, a meno che tale ipotesi sia incompatibile con la natura del Prodotto o del difetto di conformità. Decorso tale termine resta onere del Consumatore fornire elementi di prova circa l'esistenza del difetto di conformità al tempo della consegna del Prodotto.
- 2.7** La sostituzione dell'intero Prodotto o di un suo componente non comporta una proroga della Garanzia. La Garanzia avrà termine alla scadenza dei 24 mesi dalla data di consegna del Prodotto originario.
- 2.8** Nel periodo coperto dalla Garanzia, le prestazioni oggetto della stessa saranno effettuate integralmente ed a titolo completamente gratuito dai CAT.
- 2.9** Qualora non fosse possibile provvedere alla riparazione direttamente presso il domicilio del Consumatore, nell'eventualità in cui il Prodotto o suoi componenti fossero da sottoporre a riparazione presso la stessa sede di GARLANDO SPA - Via Regione Piemonte, 32 - D1 - 15068 Pozzolo Formigaro (AL), sarà cura e spese del Consumatore provvedere alla spedizione del Prodotto da ripararsi o sostituirsi presso la suddetta sede. In tale eventualità tutti i rischi correlati al trasporto del Prodotto saranno posti a carico del Consumatore ed in ogni caso GARLANDO SPA non risponderà di eventuali danni arrecati al Prodotto o ai suoi componenti dal trasporto effettuato dal Corriere e/o Vettore. Qualora il Consumatore risulti irreperibile al momento della consegna presso il suo domicilio del Prodotto riparato o sostituito da parte del Corriere e/o del Vettore incaricato da GARLANDO SPA, saranno posti a suo carico i corrispettivi dovuti a Corriere/Vettore relativi alle successive spedizioni, corrispettivi che dovranno essere liquidati al Corriere/Vettore direttamente dal Consumatore all'atto della consegna del Prodotto.

- 2.10** Il Consumatore decade dai diritti di cui alla Garanzia, ove non denunci il difetto di conformità entro il termine di DUE mesi dalla scoperta dello stesso secondo le modalità descritte all'Art. 1.7 - "Richiesta di Intervento".
- 2.11** Ricevuta la denuncia, e verificata la ricorrenza dei presupposti per l'operatività della Garanzia, il CAT prenderà contatto con il Consumatore fissando apposito appuntamento presso il suo domicilio, ove sarà effettuato il relativo intervento entro un congruo termine. A tal fine la congruità del termine è valutata in relazione ai tempi normalmente occorrenti per provvedere all'intervento da parte del CAT presso il domicilio del Consumatore e/o alle eventuali occorrenti spedizioni di Prodotti o di componenti dei medesimi.
- 2.12** E' obbligo del Consumatore rendersi reperibile presso il proprio domicilio in occasione dell'appuntamento prefissato con il CAT. Nell'eventualità in cui tale obbligo non fosse rispettato GARLANDO SPA si riserva di ripetere le spese e competenze da essa corrisposte al proprio CAT in relazione all'intervento programmato e non eseguito per fatto imputabile al Consumatore.

Art.3 ESCLUSIONI DELLA GARANZIA

- 3.1** La Garanzia è espressamente **esclusa** nei casi di:
- mancata osservanza delle istruzioni, indicazioni ed avvertenze finalizzate a consentire la corretta installazione/montaggio ed il regolare funzionamento del Prodotto;
 - trascuratezza e/o negligenza nell'uso e nella manutenzione del Prodotto;
 - uso del Prodotto a scopi terapeutici e/o riabilitativi;
 - uso improprio del Prodotto;
 - manomissioni del Prodotto;
 - uso del Prodotto per finalità diverse da quelle per le quali il Prodotto è stato specificatamente concepito/progettato;
 - danni causati dal trasporto o dalla spedizione del Prodotto;
 - danni causati da difetti della rete di distribuzione elettrica: sovracorrenti, sovratensioni, causate anche da scariche atmosferiche;
 - riparazione eseguita da centri assistenza non autorizzati da GARLANDO SPA;
 - riparazione del prodotto da parte dell'utilizzatore stesso, tranne il caso in cui l'operazione di riparazione/sostituzione parti è autorizzata dal Centro Assistenza GARLANDO SPA;
 - difetti di conformità che, per qualsiasi motivo, non possono in alcun modo farsi risalire ad azioni od omissioni del produttore.
- 3.2** Le regole di corretta installazione/montaggio, uso e manutenzione del Prodotto sono contenute nel presente manuale d'istruzioni, che costituisce parte integrante della Garanzia.
- 3.3** Si intende che l'usura conseguente al normale utilizzo del Prodotto e dei suoi componenti **NON** può in alcun modo configurare difetto di conformità e non può pertanto essere coperta dalla presente Garanzia.
- Con riferimento al Prodotto TAPIS ROULANT, si specifica che i fenomeni di usura per normale utilizzo riguardano in particolare i seguenti componenti: rulli, piano di corsa, nastro, grip, cinghia, guarnizioni, manopole, parti asportabili, accessori e materiali di consumo in genere.
 - Con riferimento al Prodotto BIKE, si specifica che i fenomeni di usura per normale utilizzo riguardano in particolare i seguenti componenti: pedali e cinghietti, sella, cinghia di trasmissione, guarnizioni, manopole, parti asportabili, accessori e materiali di consumo in genere.
- 3.4** La Garanzia **NON** copre gli interventi inerenti all'installazione del Prodotto ed all'allacciamento agli impianti di alimentazione.

Art.4 UTILIZZO PREVISTO E UTILIZZO IMPROPRIO DEL PRODOTTO

- 4.1** In considerazione dell'inedoneità all'uso esclusivamente sportivo del presente Prodotto, GARLANDO SPA raccomanda il suo utilizzo a seguito del rilascio da parte di un medico di apposito certificato di idoneità fisica.
- 4.2** GARLANDO SPA declina ogni responsabilità per eventuali danni che possano, direttamente o indirettamente, derivare a persone, animali domestici e cose in conseguenza dell'inosservanza di tutte le istruzioni, indicazioni ed avvertenze contenute nell'apposito manuale d'istruzioni.
- 4.3** In particolare si dichiara che il Prodotto è assolutamente inidoneo ad uso terapeutico e/o riabilitativo e che l'eventuale verifica di infortuni od insorgenza di patologie correlate a tale indebito utilizzo non potrà in alcun modo essere imputata al produttore.

Art.5 DANNI CAUSATI DAI CAT

- 5.1** GARLANDO SPA non sarà responsabile per i danni a persone, animali domestici e cose eventualmente causati da uno dei CAT, in occasione dell'intervento di riparazione del Prodotto e/o sostituzione dello stesso o di un suo componente; per l'effetto il Consumatore si impegna ad indirizzare eventuali richieste risarcitorie direttamente ai CAT, rinunciando a qualunque azione e/o pretesa nei confronti di GARLANDO SPA.

Art.6 TERMINE FINALE DELLA GARANZIA

- 6.1** Salvo quanto previsto dalle precedenti clausole, trascorso il periodo di ventiquattro mesi di garanzia, ogni intervento di riparazione e/o sostituzione di componenti del Prodotto sarà posto totalmente a carico del Consumatore.



GARLANDO SPA

Via Regione Piemonte, 32 - Zona Industriale D1

15068 - Pozzolo Formigaro (AL) - Italy

www.toorx.it - info@toorx.it