

TOORX
FITNESS IN MOTION

MANUEL D'UTILISATION

Codice : GRLDTOORXERX500

Revisione : 00

Edizione : 08/17

CHRONO  LINE



iConsole A pp Ma nual

DOWNLOAD 

www.toorx.it/iconsole

ERX500



Notice originale en italien.

**Lire le manuel très attentivement et
toujours le garder à portée de main près du produit.**



TABLE DES MATIÈRES

1.0	AVERTISSEMENTS DE SÉCURITÉ	pag. 3
1.1	DESTINATION DE L'APPAREIL ET CONTRINDICATIONS	pag. 4
1.2	ETIQUETTES SUR LE PRODUIT.....	pag. 5
1.3	CARACTERISTIQUES TECHNIQUES.....	pag. 6
2.0	INSTALLATION DU PRODUIT.....	pag. 7
2.1	DEBALLAGE - CONTENU DE L'EMBALLAGE.....	pag. 7
2.2	ASSEMBLAGE DU PRODUIT.....	pag. 8
3.0	PROGRAMME D'ENTREINEMENT	pag. 13
3.1	UTILISATION DE LA CEINTURE ÉMETTEUR (EN OPTION).....	pag. 14
3.2	CONSEILS D'UTILISATION.....	pag. 15
3.3	FONCTIONNALITÉS DE LA CONSOLE - AFFICHAGE.....	pag. 16
3.4	FONCTIONNALITÉS DE LA CONSOLE - BOUTONS.....	pag. 17
3.5	ALLUMAGE - PROGRAMME MANUEL.....	pag. 18
3.6	PROGRAMMES PRE-INSTALLÉS.....	pag. 19
3.7	PROGRAMME CARDIO	pag. 20
3.8	PROGRAMME WATT.....	pag. 21
3.9	BODY FAT TEST (TEST DE GRAISSE CORPORELLE).....	pag. 22
3.10	CONNECTION BLUETOOTH.....	pag. 23
4.0	MAINTENANCE.....	pag. 24
5.0	ELIMINATION-RECYCLAGE.....	pag. 25
6.0	CATALOGUE ET COMMANDE DES PIÈCES DETACHÉES.....	pag. 25
6.1	VUE ECLATÉE	pag. 26
6.2	LISTE DES PIÈCES.....	pag. 27
7.0	CONDITION DE GARANTIE.....	pag. 28

CONDUITE ADMISE

- Avant le montage et l'Emploi, merci de lire **ATTENTIVEMENT** cette notice et toutes les feuilles d'instructions ci-jointes.
- Utilisez la machine **SEULEMENT** à l'intérieur d'un foyer. Les termes et les avertissements d'utilisation, doivent être expliqués à tous les membres de la famille ou amis qui ont été autorisés à utiliser cette machine.
- Utilisez la machine **SEULEMENT** sur une surface plane ; pour prévenir les dommages, couvrez le sol par un tapis mis au dessous de la machine.
- Assurez-vous que qui utilise la machine aie tout bien compris sur le fonctionnement et les instructions d'usage. Supervisez les étapes de leur premier entraînement. Le manuel d'instruction doit toujours être près de la machine pour une consultation rapide, si nécessaire.
- S'assurer que les personnes utilisant cet appareil aient au minimum 16 ans et qu'elles aient une bonne santé physique.
- Toujours porter des vêtements adaptés pour une activité sportive, qui n'empêchent pas de faire des mouvements. Lors du démarrage de l'exercice accrochez-vous bien au balustre. Pendant la course, gardez sous contrôle le rythme cardiaque et réglez-le à votre besoin l'intensité d'effort de l'exercice. Portez des chaussures adaptées pour la course. Évitez de porter des vêtements qui empêchent la transpiration ou des chaussures avec une semelle en cuir ou rigide.
- Tenez fermement les mains courantes pendant le début de la séance d'entraînement. Au cours de l'exercice garder sous contrôle le rythme cardiaque et d'ajuster en conséquence l'intensité d'exercice.
- Si pendant l'utilisation de la machine, vous ressentez des étourdissements, des douleurs à la poitrine ou essoufflement, arrêtez immédiatement l'exercice et consultez votre médecin.
- Vérifiez périodiquement le serrage des boulons ainsi que l'intégrité de toutes les parties de la machine.

COMPORTEMENTS INTERDITS

- Ne pas installer la machine à l'intérieur des centres de fitness ou dans des endroits où est utilisés pour du commerce ou de la location.
- Ne pas placer de verres ou de bouteilles contenant des boissons à proximité ou près de l'appareil
- Ne pas endommager la console et les parties en plastique de la machine, avec des objets pointus, ou des éponges abrasives, ou de brosses métalliques, ou encore de produits chimiques.
- Ne démontez pas les pièces de la machines, SAUF si l'opération est indiquée dans ce manuel d'instruction.
- Ne mettez pas la machine en terrasses, caves, zones humides en général ; ne la laissez pas exposée aux agents atmosphériques (pluie, soleil, humidité, etc.).
- Ne laissez pas les enfants ou les animaux aller près de la machine. Il est préférable de placer la machine dans une salle dédiée et équipée avec des portes qui empêchent l'accès à toutes personnes qui ne sont pas autorisés à s'approcher à ce type de produit.
- N'utilisez jamais l'appareil s'il est endommagé, s'il n'est pas en parfaite condition d'utilisation ou si le câble d'alimentation est abîmé. En cas de dommages et/ou de mauvais fonctionnement de l'appareil éteindre et ne pas le réparer soi-même. Pour d'éventuelles réparations s'adresser uniquement à un centre d'assistance spécialisé.
- N'utilisez jamais pieds nus et ne portez pas des chaussures avec semelle en cuir ou autre matériau rigide.
- Ne portez pas vêtements synthétiques, en laine ou qui empêchent la transpiration pendant l'exercice. L'utilisation de vêtements non adéquates peut causer des problèmes de nature hygiénique, mais aussi la possibilité de créer de des décharges électrostatiques.

L'appareil décrit dans cette notice a été élaboré et certifié pour un usage privé au sein d'un milieu domestique. C'est un appareil sportif qui permet de reproduire les mouvements de la course à pied sur route, mais avec l'avantage de disposer d'une surface de course qui diminue les traumatismes causés par les impacts sur le sol aux membres inférieurs, typiques de la pratique de la course.

Ce vélo elliptique permet de pratiquer une activité sportive tout en restant chez soi, ainsi vous pourrez faire du sport même quand les conditions météorologiques ne le concèdent pas, ou bien plus simplement quand vous n'avez pas le temps ou l'envie de sortir de chez vous pour aller courir, ou pour vous rendre dans un club de fitness.

Il est indispensable de suivre toutes les instructions et les avertissements contenus dans cette notice, pour être sûr de vous entraîner en sécurité. Des efforts intensifs et prolongés requièrent une bonne condition physique ; c'est pour cela qu'il convient d'évaluer les contraindications d'usage, listées ci-après.

L'utilisation de cet appareil est interdite dans les conditions suivantes:

- Si l'Utilisateur a moins de 16 ans,
- Si l'Utilisateur a un poids supérieur à la limite indiquée sur l'étiquette et dans les données techniques,
- Si l'Utilisateur est enceinte,
- Si l'Utilisateur a du diabète,
- Si l'Utilisateur présente des pathologies liées avec le cœur, aux poumons, ou aux reins.

La garantie sur le présent appareil et la responsabilité du distributeur tomberont, savoir:

- En cas d'utilisation impropre de l'appareil, différente de celle précisée dans la présente notice,
- Si les modalités et les intervalles de la maintenance à exécuter ne sont pas respectés,
- En cas de démontage fait à vos risques et périls,
- En cas d'utilisation de pièces détachées qui ne sont pas d'origine,
- En cas de non-respect des conseils de sécurité indiqués sur les étiquettes et dans la notice.

Cette notice contient toutes les inentraînements nécessaires pour l'installation, la maintenance et une utilisation correcte de l'appareil. L'utilisateur de ce produit, ainsi que ses éventuels amis et les membres de sa famille qui l'utiliseront, ont l'obligation de lire attentivement les inentraînements contenues dans cette notice, pour faire une installation et un usage correct.

Respecter les indications contenues dans ce guide garantit une sécurité personnelle maximale et une plus grande durée de vie du produit. Les avertissements de sécurité et les parties de textes importantes ont été mis en évidence en les mettant en texte gras et sont précédés par les symboles suivants:



Les informations mises en évidence par ce symbole signalent un DANGER, faire très attention pour éviter des blessures physiques.



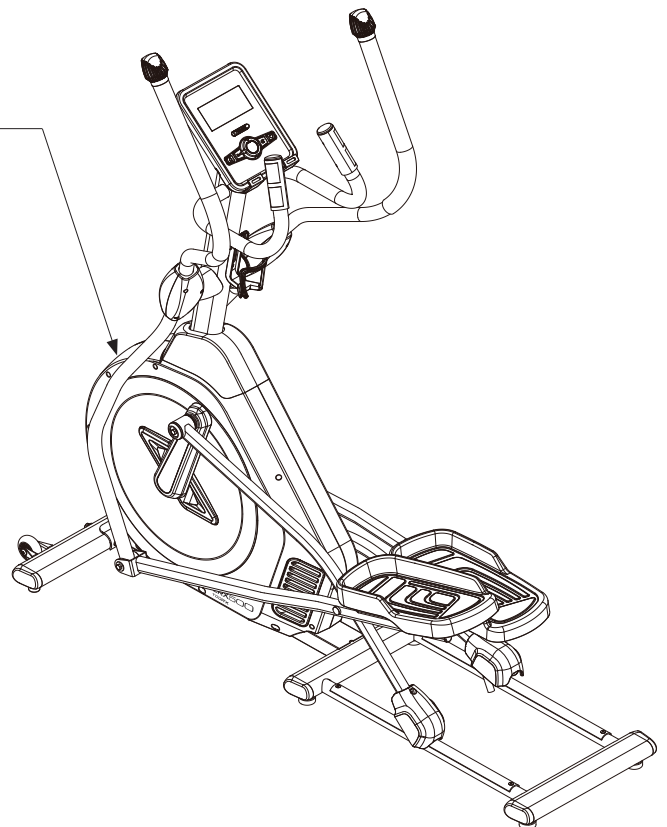
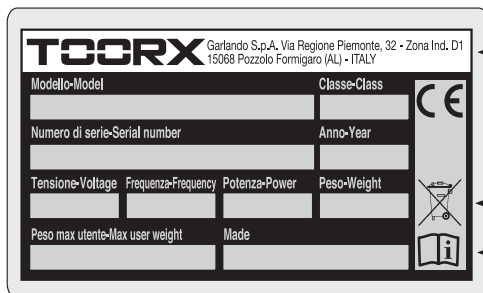
Les inentraînements mises en évidence par ce symbole signalent une PRECAUTION, faire très attention pour éviter d'endommager l'appareil

OBSERVATION:

Les illustrations contenues dans cette notice ont pour but de simplifier et de rendre plus intuitif les sujets traités. Toutefois, à cause de mises à jour constantes des produits, il est possible que certains des dessins soient différents du produit acheté ; dans cette éventualité, il est rappelé qu'il s'agit d'aspects esthétiques et que la sécurité et les inentraînements les concernant restent garanties. Le constructeur poursuit une politique de développement constant et de mise à jour et peut apporter des modifications aux parties esthétiques du produit sans donner de pré

- 1) L'étiquette d'identification du produit indique l'adresse du distributeur, les données techniques et le numéro de série.
- 2) Symboles de rappel concernant l'obligation de lire la notice d'instruction est obligatoire avant d'accomplir une quelconque opération de montage ou une quelconque intervention de maintenance sur l'appareil.
- 3) Symboles d'indication concernant la conformité du produit par rapport aux directives de la communauté, se rapportant au traitement et à l'élimination de substances dangereuses se trouvant à l'intérieur d'appareils électriques et électroniques.

La plaque d'identification de doit pas être retiré ni modifié, le code du modèle et numéro de série doit être mentionné dans le cas de demande de pièces détachés.



AJUSTEMENT INTENSITÉ	contrôle électronique à 32 niveaux
SYSTÈME DE RALENTISSEMENT	système de freinage avec l'action magnétique
INFORMATIONS CONSOLE	temps, distance, calories, vitesse, RPM, rythme cardiaque, watts, indice de récupération
PROGRAMMES DISPONIBLES	programme Manuel, 4 programmes Beginner, 4 programmes Advance, 4 programmes Sporty, 4 programmes Cardio, programmes Watt, BodyFat Test
RUE D'INERTIE	16 kg
DIMENSIONS MAX (LXHXI)	1583 x 550 x 1580 mm
DIMENSIONS CARTON (LXHXI)	1655 x 445 x 745 mm
POIDS NET	66 kg
POIDS LOURD	77 kg
POIDS MAX UTILISATEUR	130 kg
DETECTION CARDIAQUE	capteurs de rythme cardiaque + récepteur sans fil HR wireless
INTERFA	(*) per la sincronizzazione con applicazioni dedicate su tablet/smartphone
CONFORMITÉ	Normes : EN ISO 20957-1 - EN 957-9 (classe HB) Directives : 2001/95/CE - 2014/30/UE - 2014/35/UE - 2011/65/UE
ALIMENTATION	IN: [240 VAC - 50 Hz] - OUT: [9 VDC - 1.5 A]

(*) Le récepteur HR sans fil qui équipe le produit est compatible avec un émetteur à sangle de poitrine Polar® T31 ou T34, le type non codés. L'émetteur de sangle de poitrine ne sont pas fournies avec le produit, il est disponible sur demande.

2.0

INSTALLATION DU PRODUIT

Caractéristiques de la pièce:

Pour une utilisation correcte et un bon usage à long terme, la pièce où sera installé l'appareil doit:

- Être à l'intérieur d'une maison ou appartement,
- Être couverte et suffisamment grande,
- Être dotée d'une prise électrique adaptée,
- Être dotée de lumière artificielle et naturelle adaptée,
- Être dotée d'une fenêtre d'aération,
- Avoir une température comprise entre 5 C et 32 C,
- Avoir une humidité relative comprise entre 20% et 90%.
- L'appareil NE DOIT PAS être placé en plein air, dans un local humide, ou dans un endroit exposé à une atmosphère saline.

Caractéristiques du sol:

Le sol indiqué pour placer l'appareil doit:

- Avoir un revêtement parfaitement plat,
- Avoir un plancher capable de supporter le poids de l'appareil.

Les revêtements construits avec des matériaux de qualité (per exemple: parquet, moquette) DOIVENT être protégés avec une plaque de caoutchouc ou des plaques de feutre sous les zones d'appuis.

Condition requises du local d'installation:

La zone de la pièce où vous placez le produit ne doit être exposée au soleil, si c'est le cas, interposez une couche de tente comme protection. Le produit doit être tenu loin de même le chauffage et les systèmes de conditionnement d'air pour éviter, pendant l'exercice, d'être investi par les sources de ventilation.

Conditions de sécurité:

Vous devez installer le produit dans une chambre qui ait porte verrouillable, de sorte qu'il ne soit pas accessible aux enfants ou les animaux domestiques.

2.1

DEBALLAGE - CONTENU DE L'EMBALLAGE

L'emballage est constitué par une boîte en carton fermée avec des points métalliques et des bandes de serrage.

Pour soulever et déplacer la boîte il est nécessaire de demander de l'aider à une tierce personne.

Quand la boîte est posée par terre, merci de respecter l'indication Côté Haut, matérialisé par une flèche imprimée sur l'emballage. Pour ouvrir le carton, couper les bandes de serrage avec des ciseaux, puis enlever les points de fermeture en métal avec une pince.



Nous vous conseillons de ne pas endommager l'emballage d'origine et éventuellement de le garder ; ceci au cas où l'appareil présenterait des défauts et qu'une réparation sous garantie soit nécessaire.



Tenir à l'écart des enfants et des animaux de compagnie pendant les opérations de montage.

L'emballage est fait de matériaux recyclables; pour l'élimination des éléments à l'emballage, respecter les réglementations locales pour la récupération des matières recyclables.

Matériaux d'emballage (carton et sacs), ils ne doivent pas être laissés à la portée des enfants, car ils sont des sources potentielles de danger.

Après avoir ouvert l'emballage du produit d'origine, avec l'aide de deux autres personnes, soulever le corps principal pré-assemblé, et le placer sur le sol à l'endroit choisi pour l'installation du produit. Retirez tout le matériel de montage contenu dans le carton, et le poser sur le sol, prêt à assembler. L'équipement du matériel et des outils nécessaires à l'assemblage sont contenus dans une enveloppe.

Après avoir retiré le produit de la boîte, vérifiez tout dommage subi pendant le transport, et vérifiez la présence de toutes les parties.

2.2

ASSEMBLAGE DU PRODUIT

Assemblage du support de la console, et barre de support avant



Au cours des opérations pour la fixation du tube de support de guidon au corps principal, veiller à ne pas écraser ou couper entre les tubulaires, le câble de connexion de la console.

- Approcher le montant de support de la console **9**, au niveau de la connexion, sur le corps principal **1**, et insérez le couvercle la base verticale **54**, de la partie inférieure du support, respectant l'orientation montrée.

- Saisir le câblage **33**, sortant de l'ouverture à haut du corps principal, et le guider à travers la couverture base montante **54**, et à travers le montant de support de la console **9**, jusqu'à ce qu'il sorte de l'extrémité supérieure, comme illustré. Pour guider facilement le câblage **33**, à travers le tube de support, il est conseillé de l'attacher à un câble rigide de 80 cm de long, pour pouvoir le tirer du trou supérieur du montant du support de la console **9**.

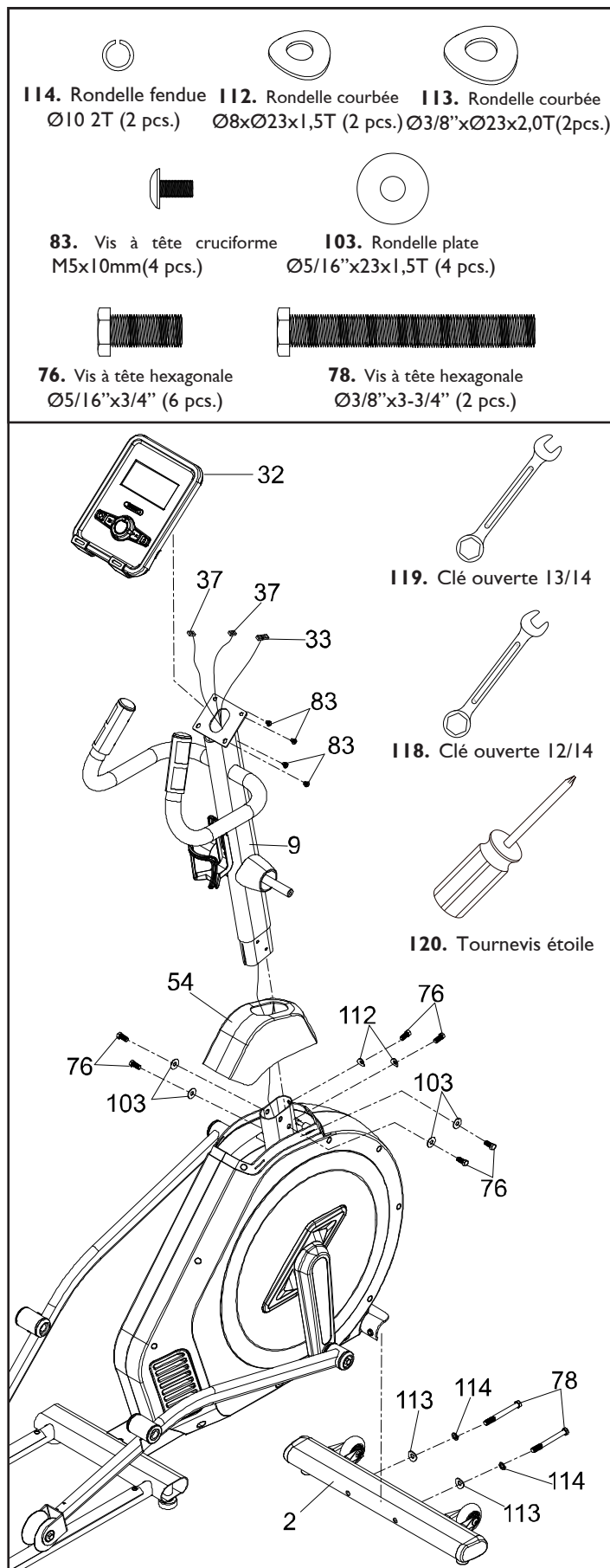
- Insérer le support de console **9** dans le support sur le corps principal, et le fixer sur les côtés à travers quatre vis **76**, accompagnées de rondelles plates **103**, et sur la partie avant, avec deux vis **76**, complètes avec rondelles courbes **112**. Utiliser la clé ouverte **118** pour serrer les vis **76** correctement. Bougez un bas la couverture base montante **54**, pour couvrir le siège de fixation du montant de support de la console.

- Approchez la console **32** et connectez à l'arrière, le connecteur du faisceau de câbles de la console **33**, et les deux connecteurs **37**, des capteurs de détection d'impulsions cardiaques. Fixer la console **32**, sur la plaque à la fin du montant console **9**, en serrant quatre vis **83**, avec tournevis **120**.

- Fixer la barre de support avant **2** sur le corps principal, en serrant deux vis **78**, munies de rondelles courbées **113**, et des rondelles fendues **114**. Utiliser la clé ouverte **119**, pour bien serrer les vis **78**.



Le montant support de la console vertical **9 est le support principal pour le mouvement des articulations plus élevé et subit un stress considérable. Pour éviter le bruit et les vibrations, il est important de resserrer les vis de fixation correctement.**



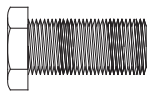
Assemblage des leviers inférieurs et des pédales

- Insérez deux rondelles ondulées **124** dans les broches latérales du montant de support de la console **9**.
- Insérer la rotation du pivot des leviers inférieurs gauche et droit **10** et **11**, dans les goupilles latérales du montant du support de console **9**, puis verrouiller les leviers inférieurs en serrant dans chacun une vis **76**, complète avec une rondelle plate **104**, comme indiqué dans l'illustration.

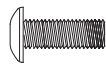
Accouplez l'extrémité inférieure des leviers inférieurs gauche **10** et droit **11** avec les barres de support de pied correspondantes, gauche **7** et droite **8**, et les fixer en les serrant à l'aide de deux vis **76**, complétées par des rondelles **117** avec un cylindre fileté **17**.

- Fixer les barres de support de pédales gauche **7** et droit **8**, aux barres de connexion gauche **5** et droite **6** respectives, et serrer chacune avec une vis **77**, complète avec une rondelle plate **104**.

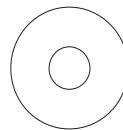
- Utilisez la clé hexagonale **121** et la clé ouverte **118** pour serrer les vis.



76. Vis à tête hexagonale
5/16" x 3/4" (2 pcs.)



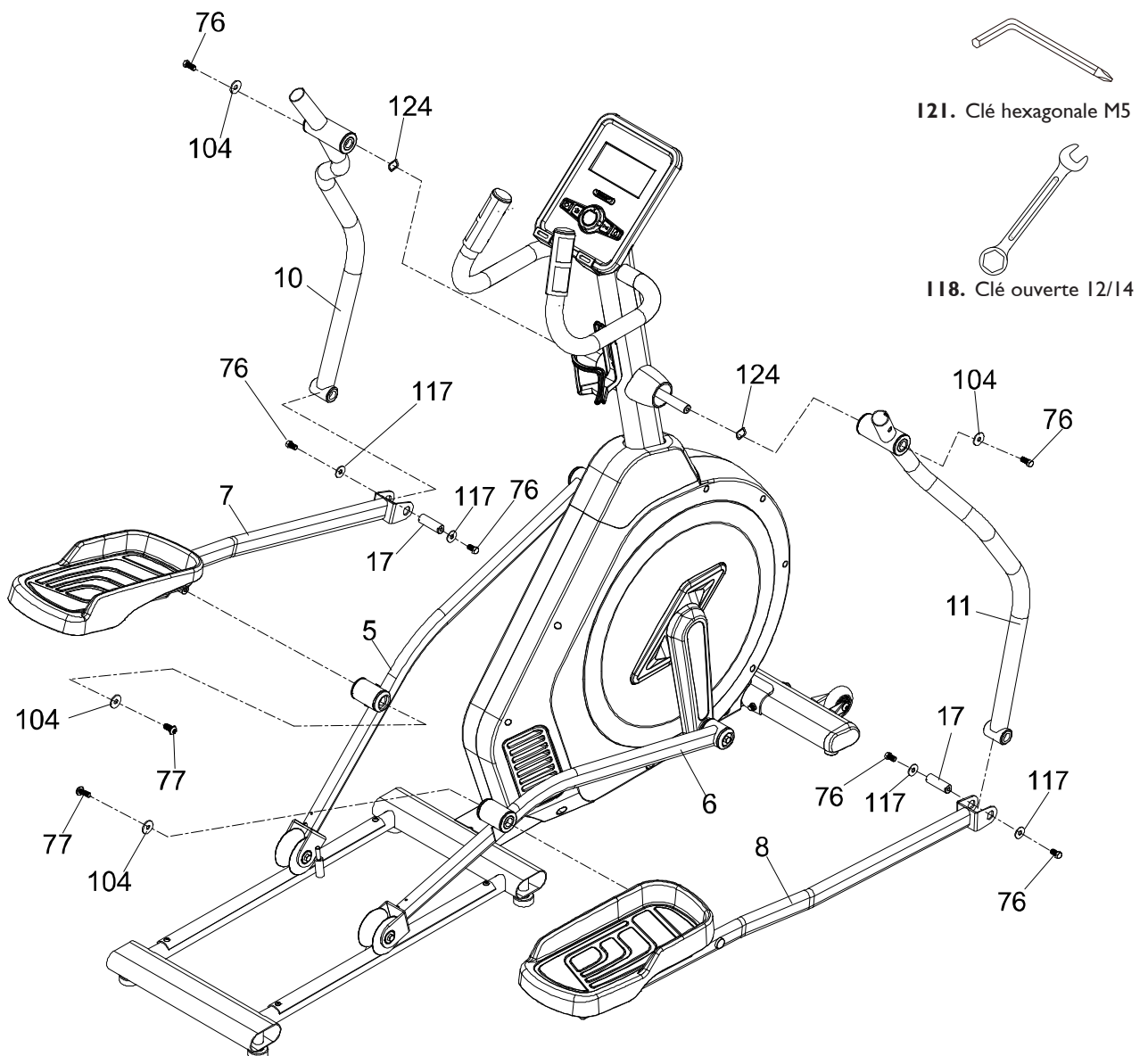
77. Vis à tête ronde
5/16" 15 mm (2 pcs.)



104. Rondelle plate
Ø8,5 26x2T (4 pcs.)



124. Rondelle ondulée
Ø17 mm (2 pcs.)



Assemblage des leviers supérieurs

Accouplez les leviers supérieurs gauche **14** et droit **15** avec les leviers inférieurs respectifs et fixez-les ensemble, enserrant dans chaque trois vis **76**, équipées de rondelles courbées **112**, comme représenté sur la figure.

Pour serrer les vis, utilisez la clé ouverte **118**.



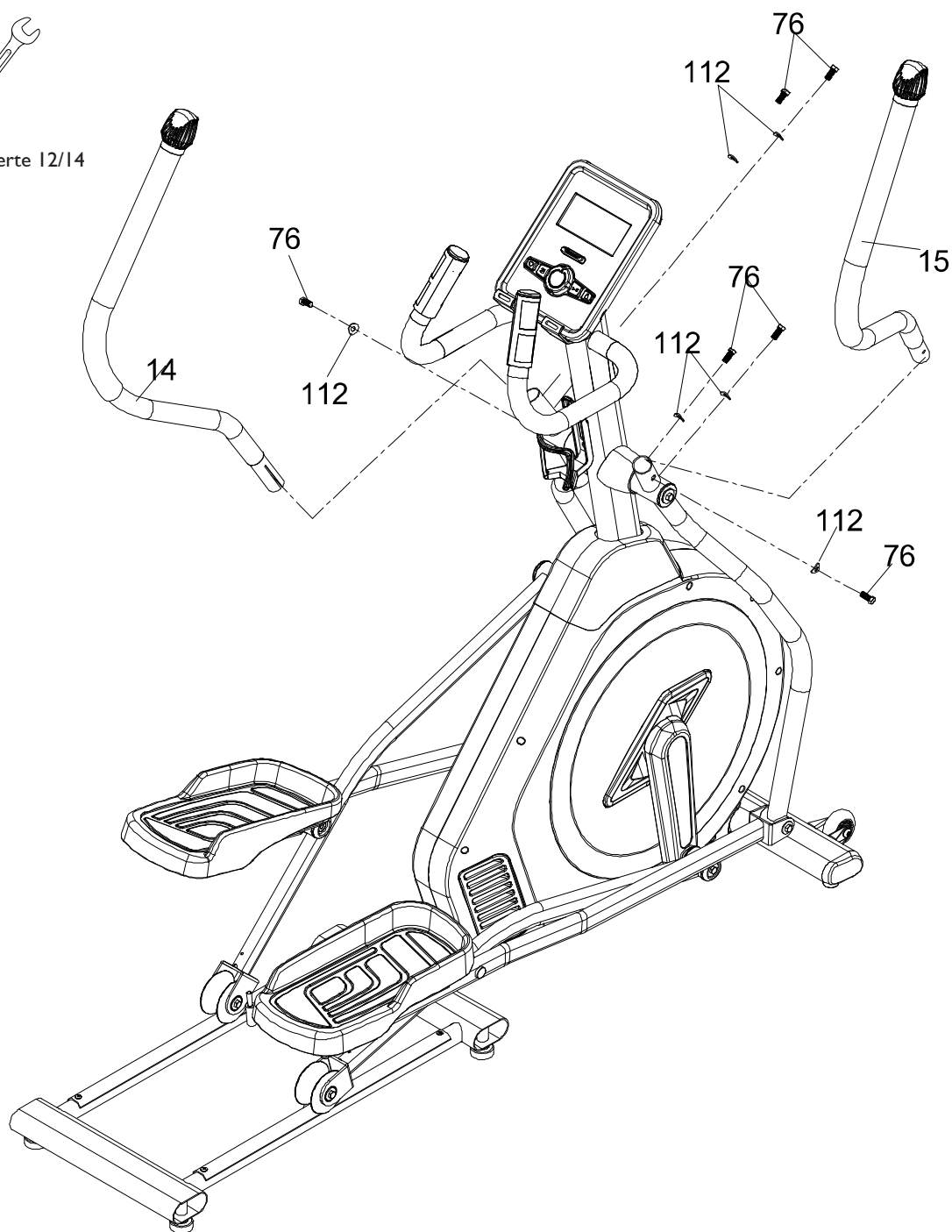
112. Rondelle courbée
Ø8x23x1,5T mm (6 pcs.)



76. Vis à tête hexagonale
5/16" x 3/4" (6 pcs.)



118. Clé ouverte 12/14



Assemblage de couvercles en plastique

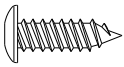
Monter les deux couvertures des roues **68**, en les fixant sur eux, en les serrant chacune avec une vis **84**.

- Placer le couvercle en plastique avant gauche **69**, couplé à l'arrière gauche **70**, dans la rotation du pivot des leviers gauches, puis les fixer ensemble en serrant trois vis auto-taraudeuses **86**.

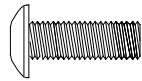
Placer le couvercle en plastique avant droit **71** sur le pivot de rotation des leviers droits, couplé au côté arrière droit **72**, puis fixez-les ensemble, en serrant trois vis auto-taraudeuses **86**.

- Insérer quatre bouchons ovales **45** aux extrémités de la barre de support arrière et dans la barre centrale.

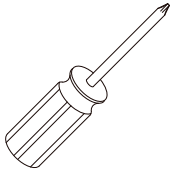
- Pour serrer les vis, utilisez le tournevis **120**.



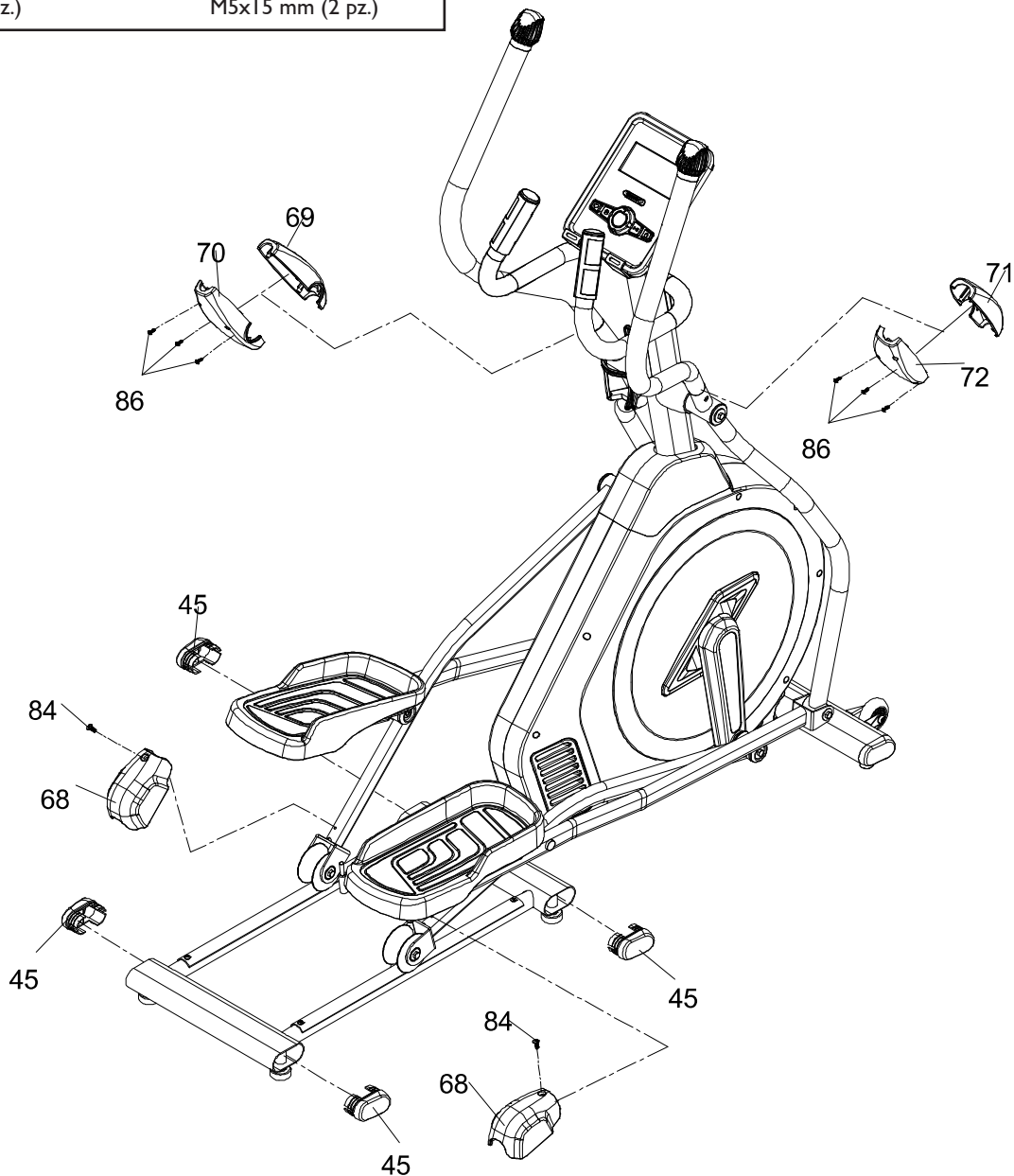
86.
3,5 x 12mm (6 pz.)



84. Vis
M5x15 mm (2 pz.)



120. Tournevis



Mise à niveau

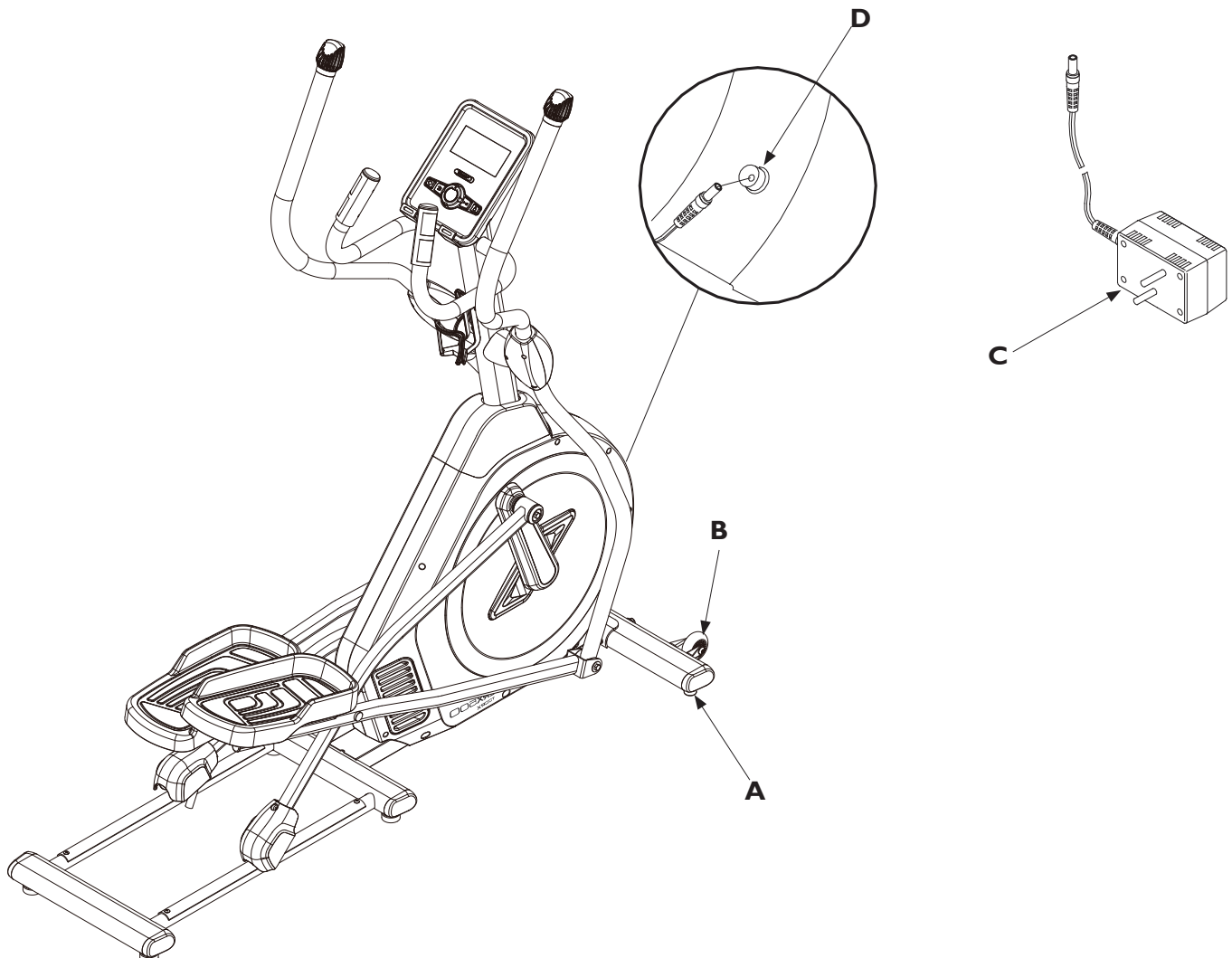
- Pour compenser toute irrégularité dans le sol le produit est équipé de pieds réglables **A** aux extrémités de la barre de support avant.
- À ce stade, l'assemblage du produit est terminé. Lire les parties restantes du manuel avant utilisation pour apprendre toutes les informations sur une utilisation sûre du produit.

Déplacer le produit

Les deux extrémités de la barre de support avant sont équipées de deux roues **B**. Pour les petits mouvements dans la pièce saisir les extrémités du guidon et verrouiller la barre support avant avec votre pied puis avec l'aide d'un ami incliner l'outil jusqu'à ce qu'il soit équilibré sur les roues. Poussez l'outil vers l'avant pour le faire glisser sur les deux roues au point désiré, après quoi abaissez-le doucement en faisant une force sur les bras.

Connexion électrique

- Connectez l'alimentation spécifique **C** fournie avec la machine, puis branchez la fiche sur la prise d'alimentation **D** située sur le devant de la produit



3.0

PROGRAMME D'ENTRAÎNEMENT

Avant de commencer à utiliser cet appareil, nous vous conseillons de consulter votre médecin afin qu'il vérifie votre condition physique et votre état de santé, et pour évaluer avec lui les précautions à prendre en vue de cette pratique sportive. Pour ceux d'entre vous qui commenceront à utiliser cet appareil sans tout autre entraînement, il est nécessaire d'avoir une autre une approche modérée, avec un maximum de trois séances par semaine, avec une durée d'entraînement et une vitesse réduite. Ceci vous permettra de vous familiariser avec la console et de vous éloigner lentement d'une vie sédentaire. Pour ceux d'entre vous qui pratiquent déjà une activité sportive et ont l'intention d'utiliser cet appareil en complément de celle-ci, nous vous conseillons de vous adresser à un coach pour la programmation des séances d'entraînement, et la mise en place d'un programme. Contrôler ses pulsations cardiaques pendant l'entraînement peut permettre d'atteindre trois objectifs:

Amincissement: en maintenant un niveau cardiaque entre 60 % et 75 % il est possible de brûler des calories sans devoir faire d'efforts,

Amélioration des capacités respiratoires: en maintenant un niveau cardiaque entre 75 % et 85 % on peut faire travailler les poumons en axant son travail sur un régime aérobie,

Amélioration des capacités cardio-vasculaires: en maintenant un niveau cardiaque entre 85 % et 100 % on peut faire travailler le cœur en axant son travail sur un régime anaérobie.

L'utilisation de cet appareil doit être faite en respectant trois phases:

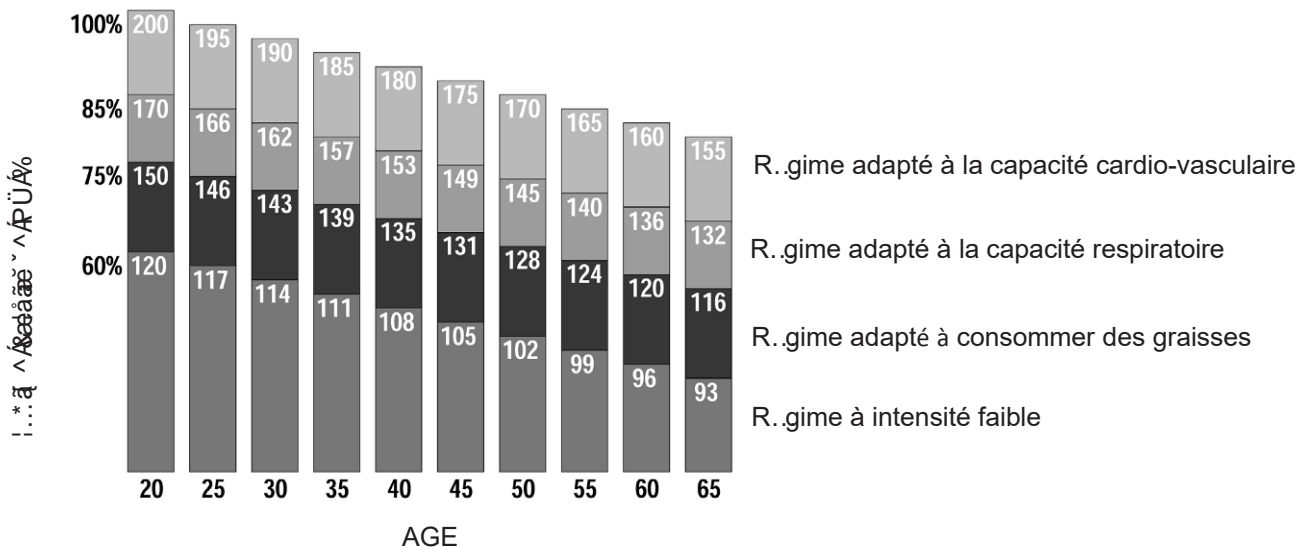
ÉCHAUFFEMENT: avant d'exécuter un entraînement en utilisant cet appareil, il est nécessaire d'exécuter certains exercices pour s'échauffer et étirer les muscles, il est nécessaire de faire monter la température du corps et de mettre en condition le cœur et les poumons.

ENTRAÎNEMENT: commencer par un régime réduit et après l'échauffement, augmenter progressivement l'intensité de l'exercice jusqu'à ce que votre battement cardiaque rejoigne la valeur de seuil désirée. Nous vous conseillons d'avoir une fréquence cardiaque constante dans la zone cible, déterminée par rapport à votre objectif (amaigrissement, amélioration des capacités respiratoires ou des capacités cardio-vasculaires). Durant les premières semaines d'utilisation, les séances d'entraînement ne doivent pas dépasser une durée de 20 minutes, quand vous aurez pris confiance et que votre condition physique sera meilleure vous pourrez effectuer des séances qui pourront aller jusqu'à 60 minutes.

FASE DE REFROIDISSEMENT: au terme de la séance, nous vous conseillons de vous relaxer en exécutant des exercices d'étirements pendant quelques minutes.



L'entraînement à un niveau anaérobie est autorisé uniquement pour les sportifs professionnels et les personnes bien entraînées.



3.1

UTILISATION DE LA CEINTURE ÉMETTEUR (EN OPTION)



- Avant d'utiliser l'émetteur de bande, lire attentivement les instructions sur cette page et celles fournis par le fabricant.
- Après chaque utilisation, débranchez l'émetteur de l'élastique de la bande, essuyer la sueur et les sécher soigneusement.
- Nettoyer l'émetteur avec un chiffon humide et un savon doux; la bande élastique doit être lavée régulièrement: nous vous recommandons de laver dans la machine à laver, à une température inférieure à 40 .
- La bande élastique et l'émetteur doivent être maintenus hors de tiroirs, des enveloppes scellées ou autres récipients; vous pouvez l'accrocher sur un mur, de manière à assurer le séchage parfait.

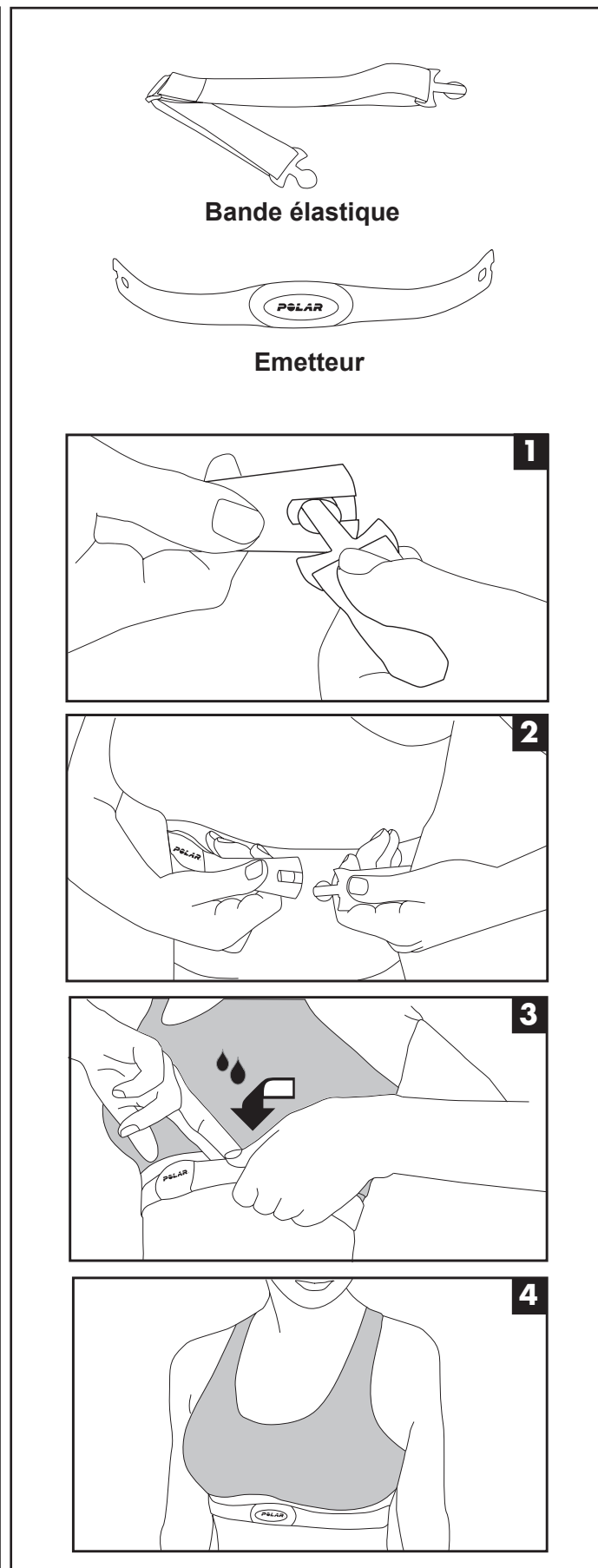
Cet outil intègre un récepteur HR sans fil compatible avec une sangle de poitrine émetteurs Polar T31 ® ou T34 de type non codée.

L'émetteur et la sangle de poitrine ne sont pas fournies avec le produit, il est disponible sur demande.

- 1) Fixez une extrémité de l'émetteur à la ceinture élastique.
- 2) Ajuster la longueur de la bande élastique (en fonction de votre poitrine), en agissant sur la boucle. Mettez la bande élastique juste en dessous de la poitrine, comme indiqué, puis fixer l'autre extrémité de la sangle élastique à l'émetteur.
- 3) Soulever l'émetteur et lubrifier avec les doigts mouillés d'eau les électrodes placées sur le dos.
- 4) Assurez-vous que les surfaces avec les électrodes adhèrent bien à la peau.

L'indication de la fréquence du pouls mesurée par la bande est seulement une valeur de référence utile pour surveiller la fréquence du cœur en fonction du régime d'entraînement choisi, et pour obtenir une référence à la consommation de calories.

En aucun cas, la mesure prise par l'émetteur peut être considéré comme des données médicales.



3.2

CONSEILS D'UTILISATION

Qui va utiliser le produit pour la première fois, devra d'abord se familiariser avec la console et étudier la façon dont il fonctionne. Avant de se lancer dans un programme d'exercice, il est également important de se habituer au mouvement flottant spécifique de l'elliptique, et de maintenir le contrôle musculaire correct pour éviter d'annuler les résultats de l'entraînement..

- 1) Monter avec un pied à la fois, sur les marchepieds **A** à l'arrière, et saisir fermement avec les 2 mains le guidon **B**.



Ne manquez pas l'équilibre lors de la montée sur les repose-pieds, chercher d'abord une prise ferme sur le guidon.

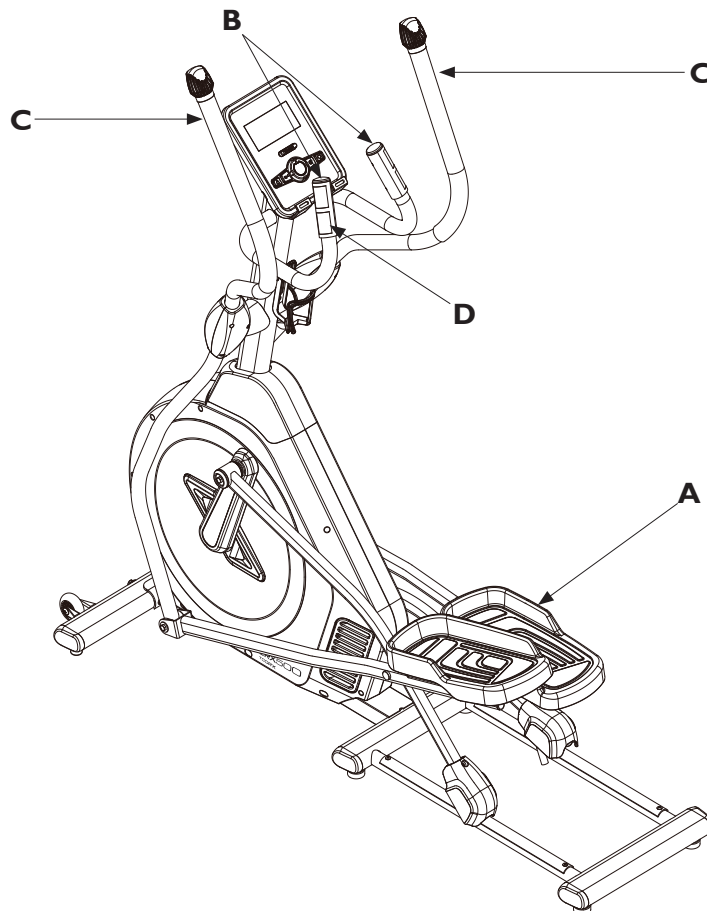
- 2) touchez avec vos avant pieds l'avant des pédales.
- 3) décrochez-vous de la poignée du guidon et avec vos mains saisissez les leviers **C**, puis pousser avec les jambes sur les repose-pieds pour se familiariser avec le rythme de la machine.
- 4) Définir le type d'entraînement directement sur la console, à cet effet, lisez le paragraphe suivant.



Pour une bonne posture sur la machine est important de bien maintenir le dos droit, en évitant de déséquilibrer le corps en avant ou en arrière. Toujours pousser avec les deux jambes et les bras, en coordonnant le mouvement, Si vous posez vos mains sur les leviers supérieurs vous n'aurez pas d'entraînement de la partie haute car vous exploitez uniquement l'unité de jambe.

- 5) Au cours de l'exercice, vous pouvez évaluer votre fréquence cardiaque en saisissant le capteur de détection de la fréquence cardiaque **E** placé sur le guidon.

Il est conseillé de préparer les muscles impliqués dans le mouvement en faisant des exercices d'étirement appropriés, coordonné par un instructeur professionnel, ce qui permet de dissoudre les articulations rigides et étirer les muscles. Comme avec toutes les techniques, surtout si nouvelles, au début il est bon de compter sur des experts.



3.3

FONCTIONNALITÉS DE LA CONSOLE - AFFICHAGE

La console est principalement constituée d'un affichage à cristaux liquides qui permet l'affichage des données suivantes:

SPEED (VITESSE) - RPM

- La vitesse instantanée est atteinte lors du fonctionnement en km/h.
- Le NOMBRE DE ROTATION PAR MINUTE DES MARCHES qui sont faites au cours de l'exercice.

TIME (DURÉE)

- La durée du temps d'exercice à partir de zéro, ou compte à rebours le temps fixé comme but jusqu'à zéro.

DISTANCE

- Distance partielle accumulée depuis le début de l'exercice, ou le compte à rebours de la distance totale, fixé comme un objectif, jusqu'à zéro.

CALORIES

- La consommation de calories pendant l'exercice exprimé en kcal, ou la consommation de calories compte à rebours fixé comme but jusqu'à zéro (*).

PULSE

- La fréquence cardiaque, mesurée par préhension des capteurs de détection sur le guidon ou via un émetteur de ceinture pectorale (en option). La valeur est mesurée en bpm (battements par minute) (*).

LOAD - WATT

- Indique le niveau d'intensité de l'exercice rapporté à la force antagoniste présenté par les pédales, et peut être ajustée à différents niveaux, par commande électrique.

- Il indique 'la puissance en watts, qui est produit pendant l'exercice.

RECOVERY

- Indice de recuperation, une valeur numérique exprimée entre les niveaux (L1 à L6) qui indique la résilience du système cardio-vasculaire en fournissant des données sur le niveau de condition physique.

L'affichage graphique par matrice exécute la fonction d'affichage graphique du profil des programmes prédéfinis, permet l'édition des programmes utilisateur et affiche le niveau d'intensité à tout mode d'utilisation de l'outil.

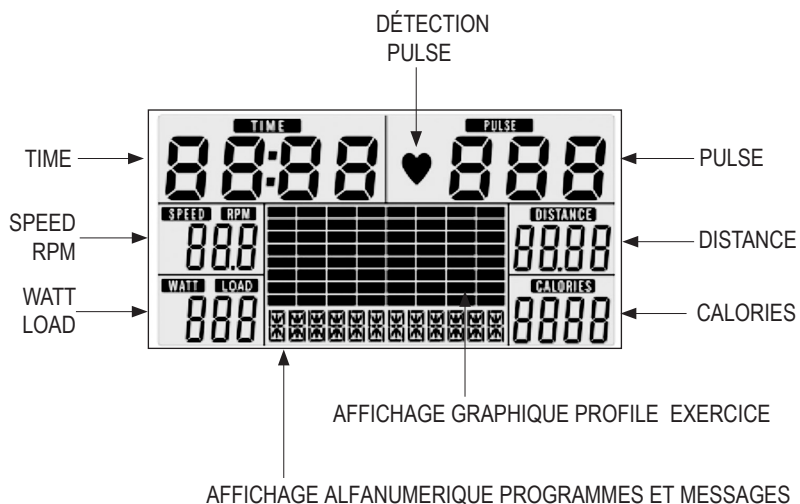
L'affichage alphanumérique situé en bas, joue des fonctions d'affichage multiples: indication du programme sélectionné (Manuel, Débutant, Advance, Sporty Cardio, Watt, etc ..), ou les fonctions du programme (Age, Poids, Stop, Démarrage, etc ..).

(*). Nous rappelons que la mesure fournie est seulement une donnée de référence approximative et en aucun cas peut être considéré comme une référence médicale.

Note:

Si vous ne disposez pas de la sangle de poitrine en option, pour afficher la lecture du rythme cardiaque, il est nécessaire de saisir avec les deux mains les capteurs de détection de pulsation placés sur le guidon. La lecture se produit au bout de quelques secondes, dans le cas où la lecture se révèle difficile, humidifier les mains pour favoriser le contact avec les capteurs.

Pour allumer la console, appuyez sur un bouton. Après cinq minutes de la fin de l'exercice, la console se met automatiquement hors tension.



Bouton ENTER

Avant de commencer un exercice:

- Appuyez sur le bouton ENTER dans le centre du rotor pour confirmer la sélection d'un programme d'entraînement: Programme Manuel , Programme Débutant x 4, Programme avancé 4 x , programme Sporty x 4, Programme Cardio, Programme Watt;
- Appuyez sur ENTER pour confirmer le réglage de tous les paramètres de fonctionnement d'un programme (durée, distance, calories, pouls).

Bouton START / STOP

Avant de commencer un exercice:

- Appuyez sur START / STOP pour lancer un exercice dans tous les modes, puis démarrer le comptage de l'écran et les fonctions du programme d'entraînement choisi.

Avec l'exercice en cours:

- appuyez sur le bouton START / STOP pour arrêter immédiatement le compte dans le mode "STOP", et le retour à la section de réglage de données.

Rotor: à droite (+) - à gauche (-)

Avant de commencer un exercice:

- Agir sur le rotor +/- pour sélectionner l'un des programmes disponibles,
- Agir sur le rotor +/- pour régler l'une des variables de formation: Durée, Distance, Calories, Pulse,
- Agir sur le rotor +/- pour introduire toutes les données des programmes d'entraînement.

Avec l'exercice en cours::

- agir sur le rotor +/- pour augmenter ou diminuer l'intensité de l'exercice (32 niveaux de réglage),

Bouton RESET

Appuyez sur le bouton pour supprimer une partie de données en mode réglage des données.

Garder le bouton RESET enfoncé pendant plus de 3 secondes pour mettre à zéro toutes les données.

Bouton BODY FAT

Lorsque un exercice n'est pas exécuté et la console est en mode STOP, appuyer sur le bouton BODY FAT pour lancer la fonction de mesure du pourcentage de masse grasse corporelle.

Bouton RECOVERY

- Après avoir terminé un exercice appuyer sur le bouton RECOVERY pour lancer la fonction de récupération d'impulsion.
- La fonction de récupération permet d'obtenir un indice de contrôle des améliorations acquises des capacités cardio-vasculaires, par rapport à l'état d'avancement de l'entraînement. Effectuer des tests hebdomadaires après un exercice d'une durée constante de 30 minutes.

après l'exercice arrêter de pédaler et appuyer sur le bouton RECOVERY en plaçant les mains sur les capteurs de détection de fréquence du pouls. Après un compte à rebours de 60 secondes l'écran affiche l'indice de performance détecté, caractérisé par six niveaux:

- Niveau 1 = indice de performance EXCELLENT
- Niveau 2 = indice de performance TRÈS BON
- Niveau 3 = indice de performance BON
- Niveau 4 = indice de performance DISCRET
- Niveau 5 = indice de performance SUFFISANT
- Niveau 6 = indice de performance SATISFAISANT.

Si les capteurs de détection de fréquence du pouls ne détectent aucun signal sur l'affichage graphique une erreur est signalée.

AUTO ON / OFF

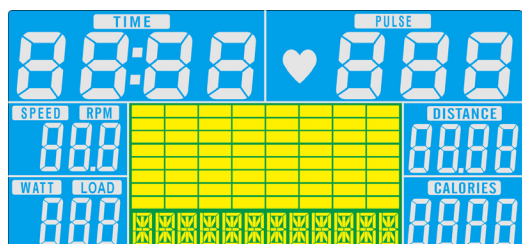
Pour allumer la console, appuyer sur un bouton ou commencez à pédaler. Après quelques minutes de la fin de l'exercice (quand le pédalage est à l'arrêt) la console se met automatiquement hors tension.



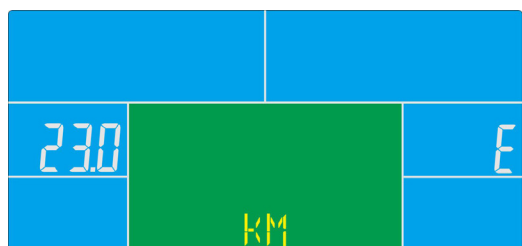
3.5

ALLUMAGE - PROGRAMME MANUEL

- Branchez l'adaptateur d'alimentation dans la prise à l'avant de la machine.
- Insérez la prose d'alimentation dans le mur le plus proche de la machine; une alerte sonore et tous les écrans s'allument pendant un moment.



- Ensuite, l'écran affiche les unités de mesure par défaut (km ou miles), et le du diamètre du calibrage de la roue.



- Enfin, l'écran affiche la page principale à partir de laquelle vous pouvez sélectionner l'un de plusieurs exercices qui fournit la console.



- Après l'allumage de la console, ou en appuyant sur le bouton RESET, l'affichage graphique affiche le symbole clignotant MANUEL (ou tourner le rotor +/- jusqu'à sélectionner le mode manuel, indiqué par le marquage MANUEL), puis appuyez sur le bouton ENTRER pour confirmer.



- Agir sur le rotor +/- pour sélectionner l'un des quatre objectifs de la formation: Durée, Distance, Calories, Pulse; quand son affichage clignote, appuyer sur ENTER pour sélectionner l'un des quatre objectifs.

Durée



Distance



Calories



Pulsations



- Utilisez le rotor +/- pour définir l'objectif sélectionné et appuyez sur ENTER pour confirmer.
- Une fois que vous avez saisi toutes les données, pour lancer le programme manuel, appuyez sur le bouton START / STOP, tourner le rotor +/- pour régler l'intensité de l'exercice.
- Lorsque vous définissez l'un des objectifs d'entraînement (temps, distance, calories, pouls), l'affichage correspondant commence le compte à rebours de la valeur insérée jusqu'à zéro.
- Au cours de la séance d'entraînement, vous pouvez faire varier le niveau d'intensité en appuyant sur le rotor +/- .
- L'écran PULSE affiche les battements par minute lorsque les capteurs de détection d'impulsion sur le guidon sont saisis, ou une sangle de poitrine (en option) est portée.
- Pour mettre en pause l'entraînement appuyez sur le bouton START / STOP pour annuler un exercicen et revenir à l'état initial appuyez sur le bouton RESET.

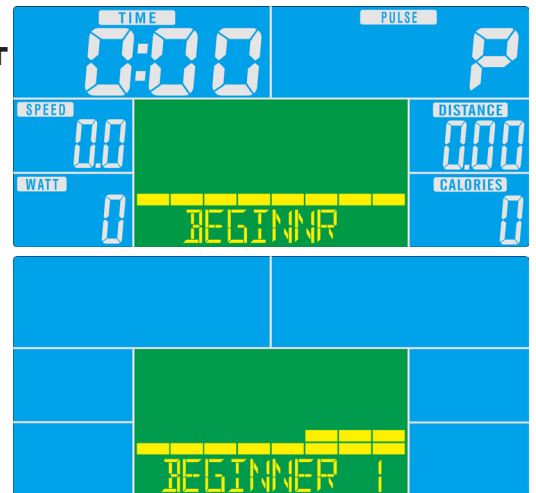
3.6

PROGRAMMES PRE-INSTALLÉS

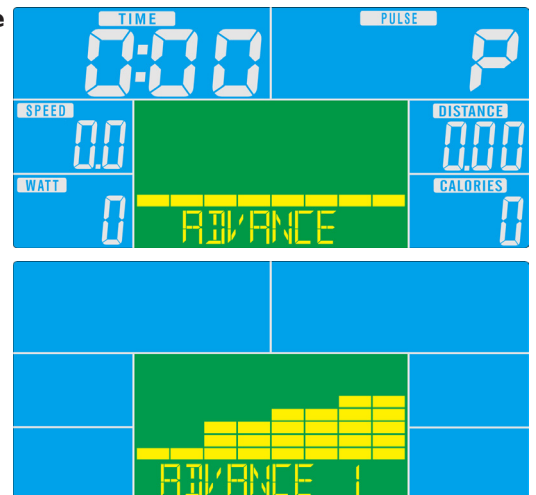
En choisissant l'un des programmes DEBUTANT X4, AVANCE' X4, SPORTY X4, vous choisissez une session d'entraînement qui se compose de programmes prédéfinis dans lequel l'intensité est ajustée à partir de la console selon les diagrammes de profil reproduits sur l'écran à matrice.

- Après avoir allumé la console, ou en appuyant sur le bouton RESET, l'affichage graphique affiche le symbole clignotant MANUEL, agir sur le rotor +/- pour sélectionner le programme DEBUTANT ou le programme AVANCÉ, ou SPORTIF, puis appuyez sur le bouton ENTER pour confirmer.
- Après avoir sélectionné l'un des trois programmes en appuyant sur le rotor +/- rotor, vous pouvez choisir l'un des 4 niveaux de difficultés différents des programmes pré-définis, puis appuyez sur ENTER pour confirmer.
- L'affichage TIME (Duré) se présente sous forme clignotante, agir sur le rotor +/- pour régler la durée, et appuyer sur ENTER pour confirmer.
- Pour démarrer le programme d'entraînement, appuyer sur le bouton START / STOP, l'affichage de la durée déroulera le compte à rebours mis en place jusqu'à la valeur zéro.
- L'intensité est automatiquement modifiée à partir de la console selon le profil du programme sélectionné, cependant, au cours de l'exercice, vous pouvez modifier manuellement le niveau d'intensité en appuyant sur le rotor +/- .
- L'affichage PULSE montre les battements par minute lorsque les capteurs de détection d'impulsion sur le guidon sont saisis, ou une sangle de poitrine (en option) est portée.
- Pour faire une pause pendant l'entraînement, appuyer sur le bouton START / STOP; pour annuler une opération et retourner à la page principale, appuyez sur le bouton RESET.

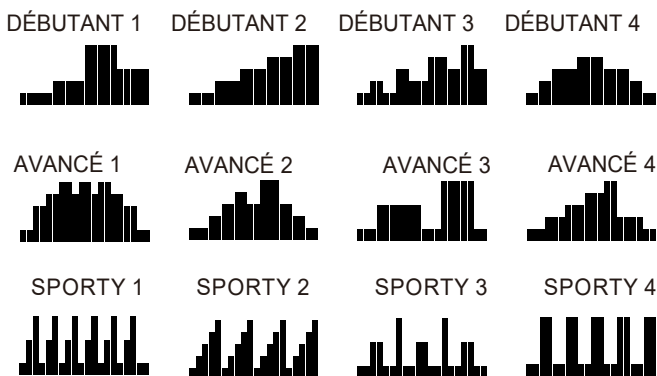
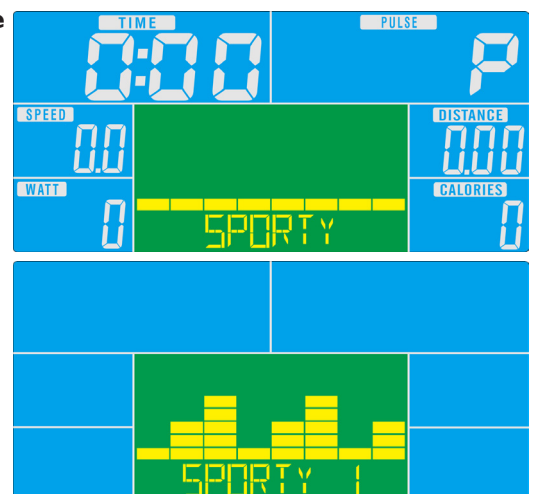
Programme DÉBUTANT



Programme AVANCÉ



Programme SPORTY



En choisissant le programme de **CARDIO** vous choisissez une session d'entraînement dans lequel la console ajuste automatiquement l'intensité de la fréquence cardiaque détectée par les capteurs sur le guidon ou par la sangle de poitrine en option.

- Après l'allumage de la console, ou en appuyant sur le bouton **RESET**, l'affichage graphique montre le symbole **MANUEL** clignotant, agissant sur le rotor +/- pour sélectionner le programme **CARDIO**, puis appuyer sur le bouton **ENTRER** pour confirmer.

- Tournez le rotor +/- pour sélectionner l'un des trois schémas prédéfinis ou pour définir un seuil cardiaque cible:

55% = régime cardiaque pour la minceur.

75% = régime cardiaque d'entraînement aérobique.

90% = régime cardiaque d'entraînement anérobique.

Pulse Input = réglage personnel du seuil de fréquence cardiaque.

- Les trois premiers régimes par défaut (55%, 75%, 90%) règlent automatiquement la valeur seuil cardiaque en fonction de l'âge l'utilisateur. Après avoir sélectionné le régime cardiaque désiré appuyer sur le bouton **ENTER** pour confirmer.

- **PULSE INPUT** (entrer les pulses) vous permet d'entrer la fréquence cardiaque de seuil que vous voulez. Agir comme suit:

Lorsque l'écran 'Pulse' clignote, définir le chiffre pour le nombre de fréquence cardio seuil que vous avez l'intention de garder. Agir sur le rotor +/- pour régler les données et appuyez sur **ENTER** pour confirmer.

- Une fois qu'un programme est sélectionné, tourner le rotor +/- pour régler l'âge de l'utilisateur et appuyer sur **ENTRER** pour confirmer.

- Vous pouvez maintenant définir la durée du programme. Lorsque l'affichage 'Time' se présente sous forme clignotante, agir sur le rotor +/- pour régler la durée, et appuyez sur **ENTER** pour confirmer.

- Pour démarrer le programme **CARDIO**, appuyer sur la touche **START / STOP**, puis porter l'émetteur de sangle de poitrine (en option) ou saisir le guidon en appuyant les paumes sur les capteurs de détection d'impulsion.

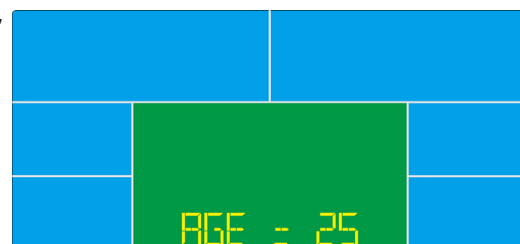
- Au cours de la séance d'entraînement, l'intensité est automatiquement modifiée à partir de la console en fonction de la fréquence cardiaque, l'affichage de la durée se déroulera à travers le compte à rebours à partir de la valeur choisi jusqu'à zéro.

- Pour mettre en pause l'entraînement appuyer sur le bouton **START / STOP**; pour annuler un exercice et retourner à la page principale, appuyer sur le bouton **RESET**.

**Programme
CARDIO**



**configurer
âge**

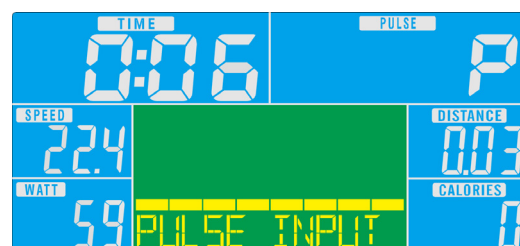


**régime
par défaut**

- 55%**
- 75%**
- 90%**



**régime
réglable**



Note

- Lors de l'exécution du programme de **CARDIO** est recommandé l'utilisation d'une option d'émetteur de sangle de poitrine, car il fournit un donné plus précis, par rapport aux capteurs de détection sur le guidon.
- Lorsque le signal de la fréquence cardiaque n'est pas détecté en mode continu, la console arrête l'exercice et affiche un message d'erreur.
- La valeur de seuil cardiaque sélectionné a une hystérésis de sécurité; lorsque la fréquence cardiaque mesurée dépasse pendant plus de 30 secondes, la valeur d'hystérésis, ou lorsque la fréquence cardiaque a déjà atteint la valeur de seuil à l'intensité de travail minimale - la console arrête l'exercice et renvoie un signal acoustique.

Le programme Watts permet de s'entraîner avec un régime de travail constant et inversement proportionnel à la vitesse avec laquelle on agit sur les repose-pieds.

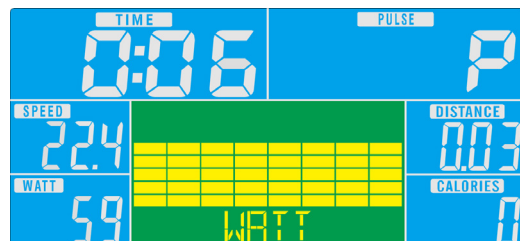
Dans ce programme, l'intensité de l'exercice est contrôlé à partir de la console, qui augmentera dans les exercices à faible vitesse, alors que diminuera à une vitesse croissante de l'exécution. Le niveau d'intensité dépend du réglage de la valeur de référence de WATT que vous avez défini de la manière décrite ci-dessous.

- Après l'allumage de la console, ou en appuyant sur le bouton RESET, l'affichage graphique montre le symbole MANUEL clignotant, agir sur le rotor +/- jusqu'à ce que vous voyez les initiales WATT. Appuyez sur ENTER pour confirmer la sélection du mode Watt.
- Il présente l'affichage clignotant «Watt», dans lequel vous définissez le chiffre relatif au niveau d'intensité. Agir sur le rotor +/- pour régler les données et appuyer sur ENTER pour confirmer.
- Pour démarrer le programme, appuyer sur le bouton START / STOP; l'intensité de travail sera géré à partir de la console, cependant, au cours de l'exercice, vous pouvez modifier manuellement le niveau d'intensité en ajustant le rotor +/-.
- Pour arrêter en pause l'entraînement appuyer sur le bouton START / STOP; pour annuler un exercice et retourner à la page principale, appuyer sur le bouton RESET.

Programme WATT



configurer intensité



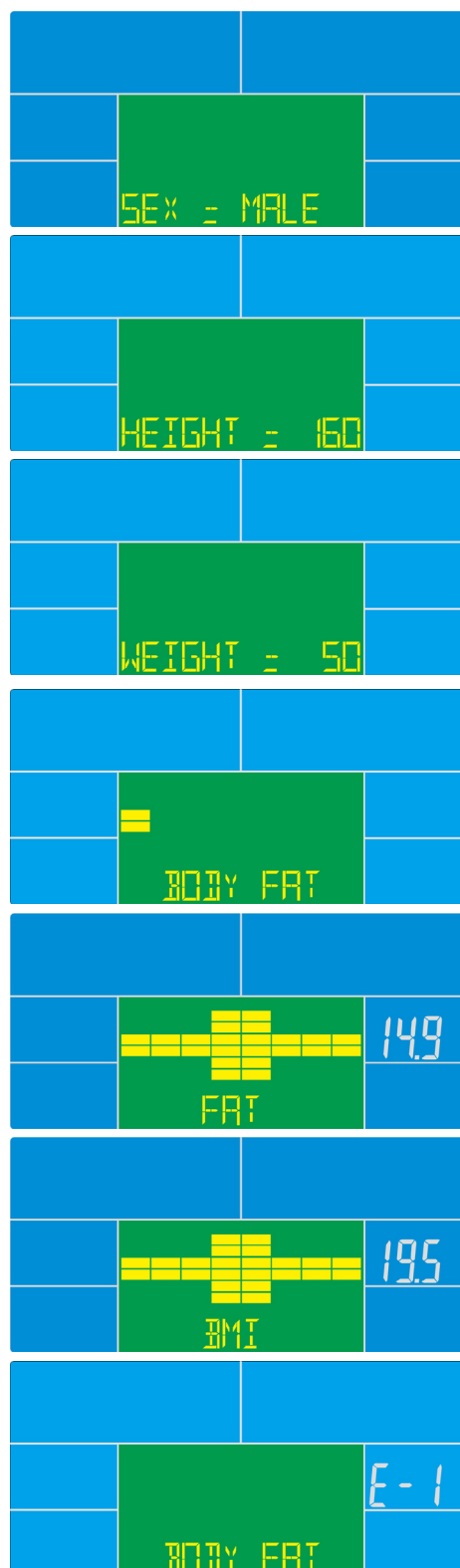
3.9

BODY FAT TEST (TEST DE GRAISSE CORPORELLE)

Grâce à des capteurs de détection de la fréquence cardiaque, et à la fonction "Body Fat" (graisse corporelle), vous pouvez faire une mesure de le pourcentage de masse la grasse corporelle.

S'il vous plaît noter que ce chiffre est seulement un indicateur approximatif, et non une réponse médicale, et il sert à évaluer si les progrès de l'état de forme physique, dans le cadre d'un programme de formation prolongée dans le temps.

- Pour démarrer la procédure de mesure de la masse grasse il est nécessaire de rester ferme sur les plates-formes en mode Stop, appuyer sur le bouton BODY FAT et de procéder à l'introduction de données personnelles.
- L'écran affiche: SEX, puis l'écran de sélection du sexe (Homme / Femme) clignote.
- Agir sur le rotor +/- pour régler Homme ou Femmine et appuyer sur ENTER pour confirmer.
- L'écran affiche: AGE, puis l'écran de sélection de l'âge de l'utilisateur clignote.
- Agir sur le rotor +/- pour régler l'âge et appuyer sur ENTER pour confirmer.
- L'écran affiche: HIGHT, puis l'écran de sélection de la taille de l'utilisateur clignote.
- Agir sur le rotor +/- pour régler la hauteur (cm) et appuyer sur ENTER pour confirmer.
- L'écran affiche: WEIGHT, puis l'écran de sélection du pods de l'utilisateur clignote.
- Agir sur le rotor +/- pour régler le poids (kg) et appuyer sur ENTER pour confirmer.
- Ensuite, serrer bien avec les deux mains les capteurs de détection de battement sur le guidon et attendre quelques secondes.
- Après quelques seconds, les afficheurs indiquent les données de:
 - Pourcentage FAT% = % de grasse corporelle (voir tableau ci-dessous)
 - IMC = indice de masse corporelle
- Si la fréquence cardiaque n'est pas détecté, vous recevrez un message d'erreur, dans ce cas, vous devez répéter la mesure sans oublier de serrer fermement les capteurs sur le guidon.



sexe/âge	sous-poids	poids cible	un peu surpoids	surpoids	obèse
homme ≤ 30	< 14%	14%~20%	20.1%~25%	25.1%~35%	> 35%
homme > 30	< 17%	17%~23%	23.1%~28%	28.1%~38%	> 38%
femme ≤ 30	< 17%	17%~24%	24.1%~30%	30.1%~40%	> 40%
femme > 30	< 20%	20%~27%	27.1%~33%	33.1%~43%	> 43%

Périphériques compatibles:

Appareils Apple:

- Système minimum requis: iOS 8 ou supérieur
- Bluetooth unique 4.0 (BLE) compatible

Appareils Android:

- Système minimum requis: Android 4.3 ou supérieur
- Résolution: 1280x800 pixels
- Bluetooth unique 4.0 (BLE) compatible

+ Smartphone:

- Système minimum requis: Android 4.3 ou supérieur
- Résolutions: 480 x 800 - 720 x 1280 - 1280 x 800 pixels
- Bluetooth unique 4.0 (BLE) compatible

Afin de synchroniser un appareil compatible avec la console, activer les communications Bluetooth sur l'appareil et lancer la recherche en sélectionnant la console (le mot de passe par défaut est 0000).

Lancer l'App i-console sur le périphérique synchronisé et démarrer l'application pour gérer l'outil, une fois l'application est chargé la console s etaint.

Sur les appareils Apple, pour reprendre le travail normal, vous devez quitter l'application et désactiver la connexion Bluetooth, puis éteindre et allumer l'outil.

REMARQUE:

La console est équipée d'un port USB utilisé pour recharger votre tablette ou smartphone en utilisant les produit appariés.

iConsole+



iConsole+

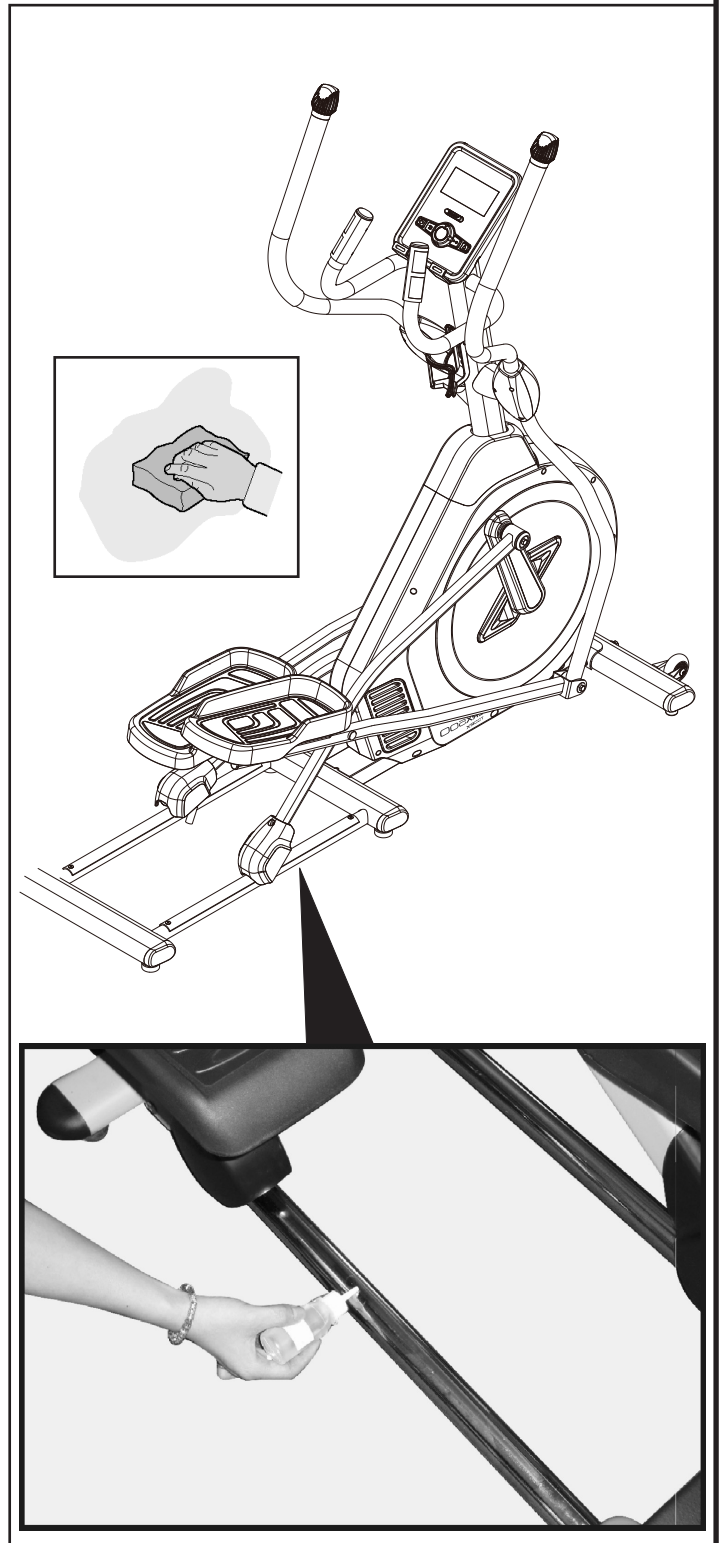




- **Toujours garder la machine propre et sans poussière.**
- **Ne pas utiliser de substances inflammables ou nuisibles pour le nettoyage. Ne pas utiliser de solvants pour nettoyer les pièces en plastique, mais uniquement des produits à base d'eau, et chiffon doux.**
- **Les solvants tels que le pétrole, l'acétone, le benzène, le tétrachlorure de carbone, et l'ammoniaque et huile contenant des substances chlorées, peuvent endommager et corroder les pièces en plastique.**

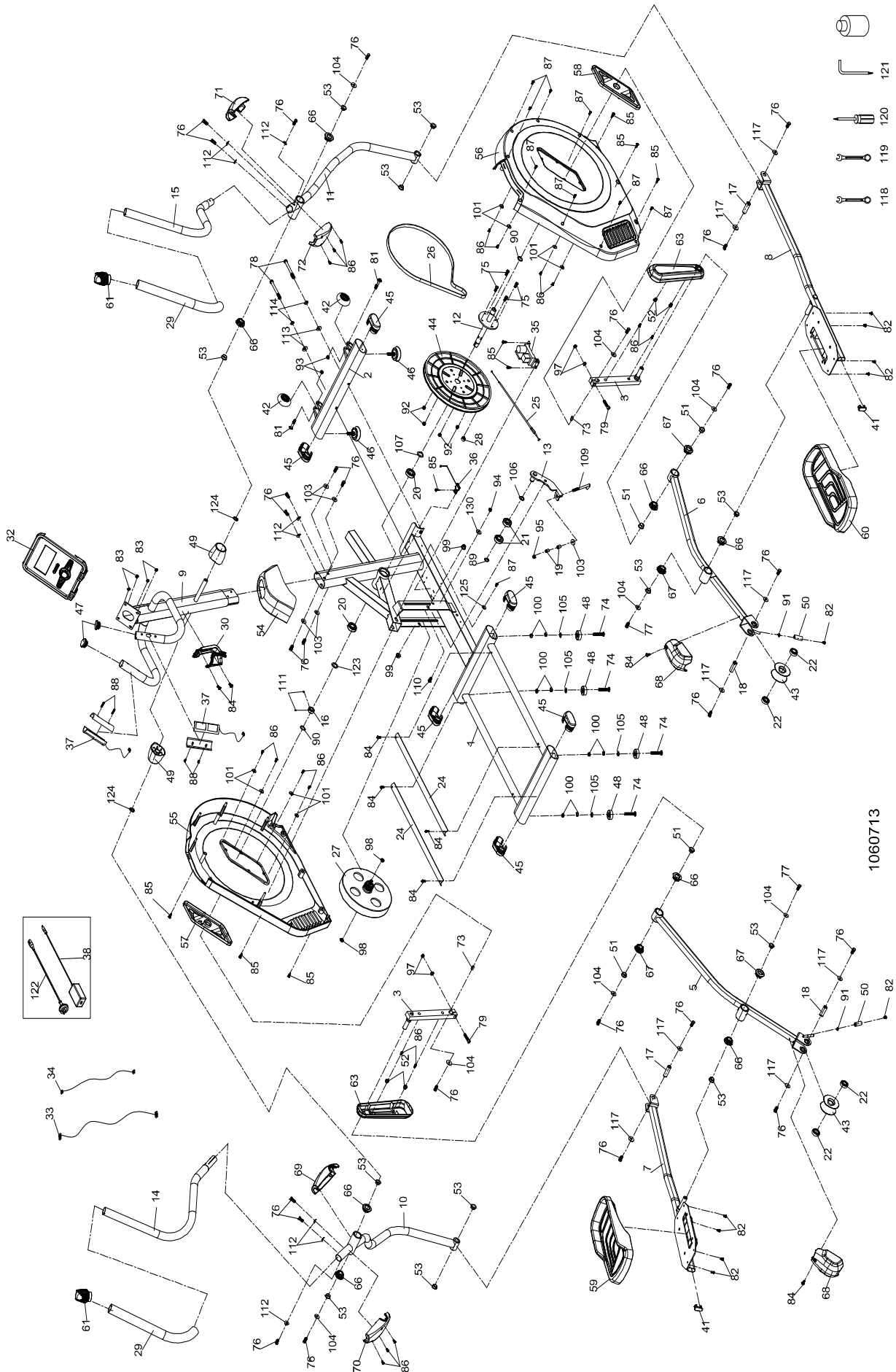
NETTOYAGE DE LA MACHINE

- Chaque semaine nettoyer les surfaces extérieures, à l'aide d'une éponge humidifiée avec de l'eau et du savon doux.
- Une fois par mois, nettoyer les guides de roulement et les roues avec un chiffon sec pour éliminer les résidus de poussière accumulée.
- Lors du nettoyage de la console, utilisez un chiffon humide, pas mouillé sans frotter vigoureusement.
- Une fois par an, vérifier le serrage des boulons.
- Une fois par an lubrifier les guides en distribuant une fine couche de lubrifiant ou de silicone. Utilisez uniquement des lubrifiants à base de silicone, d'autres types de graisse peuvent contenir des substances telles que la lanoline ou d'autres additifs qui attirent la saleté et la crasse qui peuvent mettre en danger la vie des roues.



6.1

VUE ÉCLATÉE



1060713

6.2

LISTE DES PIÈCES

Pos.	Description	Q.té
1	Corpo principale	1
2	Barra di appoggio anteriore	1
3	Pedivella	2
5	Barra di collegamento sx	1
6	Barra di collegamento dx	1
7	Barra supporto pedana sx	1
8	Barra supporto pedana dx	1
9	Montante supporto console	1
10	Leva inferiore sx	1
11	Leva inferiore dx	1
12	Albero movimento centrale	1
13	Staffa tendicinghia	1
14	Leva superiore sx	1
15	Leva superiore dx	1
16	Ghiera bloccaggio movimento centrale	1
17	Cilindr	2
18	Distanziale cilindrico ruota	2
19	Boccola Ø11.9 Ø8.5 15mm	2
20	Cuscinetto 6004	2
21	Cuscinetto 6203	2
22	Cuscinetto 6003	4
24	Guida in alluminio	2
25	Cavo d'acciaio di regolazione intensità	1
26	Cinghia	1
27	Volano	1
28	Magnete permanente	1
29	Rivestimento leve superiori	2
30	Porta borraccia	1
33	Cablaggio console	1
34	Console	1
35	Motore regolazione intensità	1
36	Sensore di velocità cablato 500 mm	1
37	Sensori di rilevazione pulsazioni cablati 850 mm	2
38	Alimentatore di rete	1
41	Tappo ovale Ø20 Ø40	2
42	Ruota per trasporto	2
43	Ruota di scorrimento	2
44	Puleggia motrice	1
45	Tappo ovale Ø40 Ø80	6
46	Piedino di livellamento anteriore	2
47	Tappo tondo Ø32	4
48	Piedino di appoggio in gomma	4
49	Cono di copertura fulcro leve	2
50	Distanziale Ø15 Ø8.6 38.5	2
51	Boccola	4
52	Respingente in gomma	4
53	Boccola	12
54	Copertura base montante	1
55	Carena sx	1
56	Carena dx	1
57	Inserto centrale carena sx	1
58	Inserto centrale carena dx	1
59	Pedana sx	1
60	Pedana dx	1
61	Terminale leva superiore	2

Pos.	Description	Q.té
63	Coperchio pedivelle	2
66	Boccola Ø42 Ø19 15L	8
67	Boccola Ø42 Ø19 21L	4
68	Copertura in plastica ruota	2
69	Coperchio anteriore snodo leve sx	1
70	Coperchio posteriore snodo leve sx	1
71	Coperchio anteriore snodo leve dx	1
72	Coperchio posteriore snodo leve dx	1
73	Chiavetta bloccaggio perno 7 7 19 mm	2
74	Vite 3/8" 2"	4
75	Vite 1/4" UNC20 3/4"	4
76	Vite 5/16" UNC18 3/4"	26
77	Vite 5/16" 15 mm	2
78	Vite 3/8" 3-3/4"	2
79	Vite M8 35 mm	2
81	Vite 5/16" UNC18 1-3/4"	2
82	Vite M5 10 mm	10
83	Vite M5 10 mm	4
84	Vite M5 15 mm	8
85		9
86		18
87		9
88		4
89	Seeger Ø17 mm	1
90	Seeger Ø20 mm	2
91	E-Clip	2
92	Dado autobloccante 1/4" 8T	4
93	Dado autobloccante 5/16" 7T	2
94	Dado autobloccante M8 7T	1
95	Dado autobloccante M8 9T	1
97	Dado M8 6.3T	4
98	Dado 3/8" UNF26 4T	2
99	Dado 3/8" UNF26 11T	2
100	Dado 3/8" 7T	8
101	Rondella piana Ø5 Ø15 1.5T	8
103	Rondella piana Ø5/16" Ø23 1.5T	5
104	Rondella piana Ø8.5 Ø26 2.0T	8
105	Rondella piana Ø3/8" Ø19 1.5T	4
106	Rondella piana Ø17 Ø23.5 1.0T	1
107	Rondella piana Ø20 Ø30 2T	1
109	Vite M8 P1.25 155L	1
110	Bullone a incasso M8 20mm	1
111	Vite M5 5mm	2
112	Rondella curva Ø8 23 1.5T	8
113	Rondella curva Ø3/8" 23 2.0T	2
114	Rondella spaccata Ø10 2T	2
117	Rondella piana Ø5/16" Ø23 3T	8
118	Chiave aperta 12/14 mm	1
119	Chiave aperta 13/14 mm	1
120	Giravite a stella	1
121	Chiave esagonale + giravite a stella	1
122	Cavo di rete per alimentatore	1
123	Piastra in gomma	1
124	Rondella ondulata Ø17 0.5T	2
125	Rondella piana 1/4" 19	1
130	Rondella piana Ø5/16" Ø35 1.5T	1



GARLANDO SPA
Via Regione Piemonte, 32 - Zona Industriale D1
15068 - Pozzolo Formigaro (AL) - Italy
www.toorx.it - info@toorx.it