

TOORX
FITNESS IN MOTION

MANUAL DE INSTRUCCIONES

Cod : GRLDTOORXWBX85

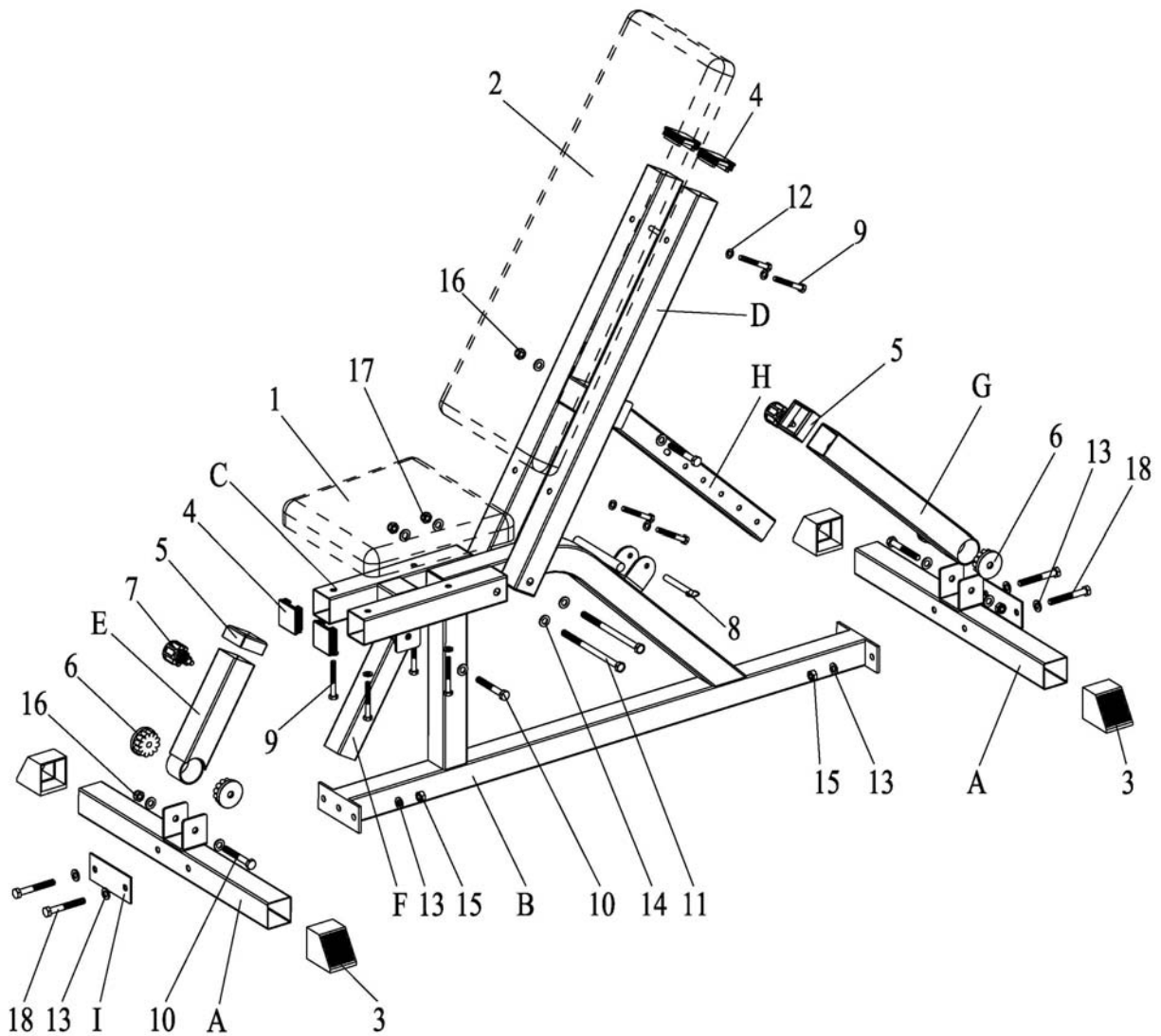
Rev : 00

Ed : 07/18



WBX85





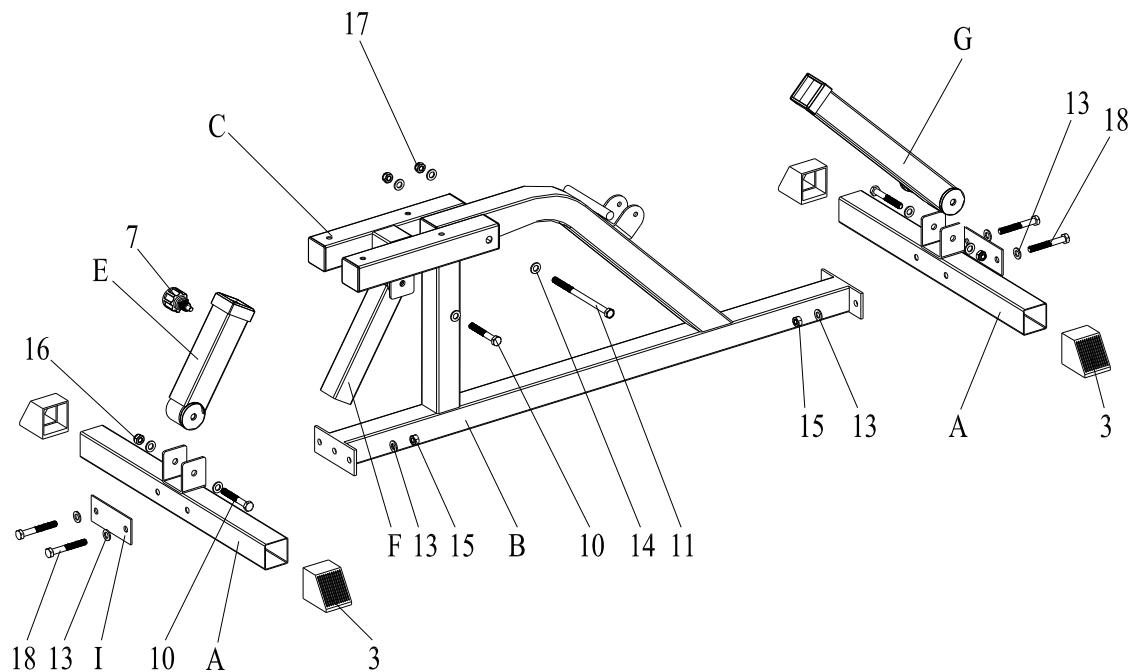
LISTA DE PIEZAS

NÚMERO	DESCRIPCIÓN	CANTIDAD
A	BASE	2
B	MAIN FRAME	1
C	SEAT PAD SUPPORT	1
D	BACKREST PAD SUPPORT	1
E	FRONT ADJUSTMENT HOUSING	1
F	FRONT ADJUSTMENT TUBE	1
G	BACK ADJUSTMENT HOUSING	1
H	BACK ADJUSTMENT TUBE	1
I	JOINT PLATE	2

1	SEAT PAD	1
2	BACKREST PAD	1
3	SQUARE END CAP	4
4	SQUARE CAP	9
5	PLASTIC ADAPTER 50*45	2
6	PLASTIC BUSHING 50*10	8
7	FAST PIN	2
8	PIN	1
9	BOLT M8*65	8
10	BOLT M10*90	4
11	BOLT M12*170	2
12	WASHER 8	8
13	WASHER 10	16
14	WASHER 12	4
15	NUT M10	4
16	LOCK NUT M10	4
17	LOCK NUT M12	2
18	BOLT M10*75	4

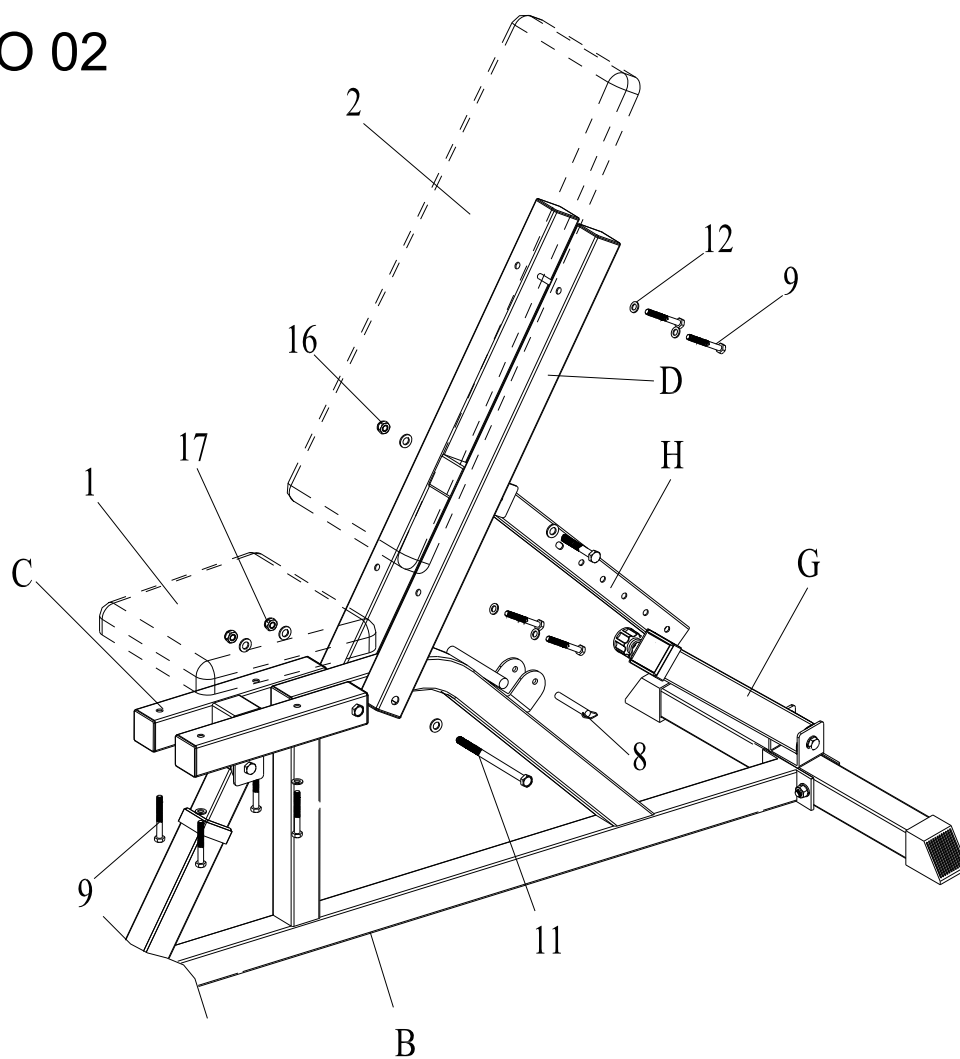
INSTRUCCIONES DE MONTAJE

PASO 01



1. Fije **A** a **B** con **I**, **18**, **13** y **15**, y luego, empuje **3** en **A**.
2. Fije **E** a **A** con **10**, **13** y **16**.
3. Fije **C** a **E** con **7**.
4. Fije **F** a **C** con **10**, **13** y **16**.
5. Fije **C** a **B** con **11**, **14** y **17**, y luego, fije **F** a **E** con **7**.
6. Fije **G** a **A** con **10**, **13** y **16**.

PASO 02



1. Fije **H** a **D** con **10**, **13** y **16**.
2. Fije **D** a **B** con **11**, **14** y **17**, y luego fije **H** a **G** con **7** (o fije **H** a **B** con **8**).
3. Fije **1** a **C** con **9** y **12**.
4. Fije **2** a **D** con **9** y **12**.



GARLANDO SPA
Via Regione Piemonte, 32 - Zona Industriale D1
15068 - Pozzolo Formigaro (AL) - Italy
www.toorx.it - info@toorx.it