

**TOORX**  
FITNESS IN MOTION

# BEDIENUNGSANLEITUNG



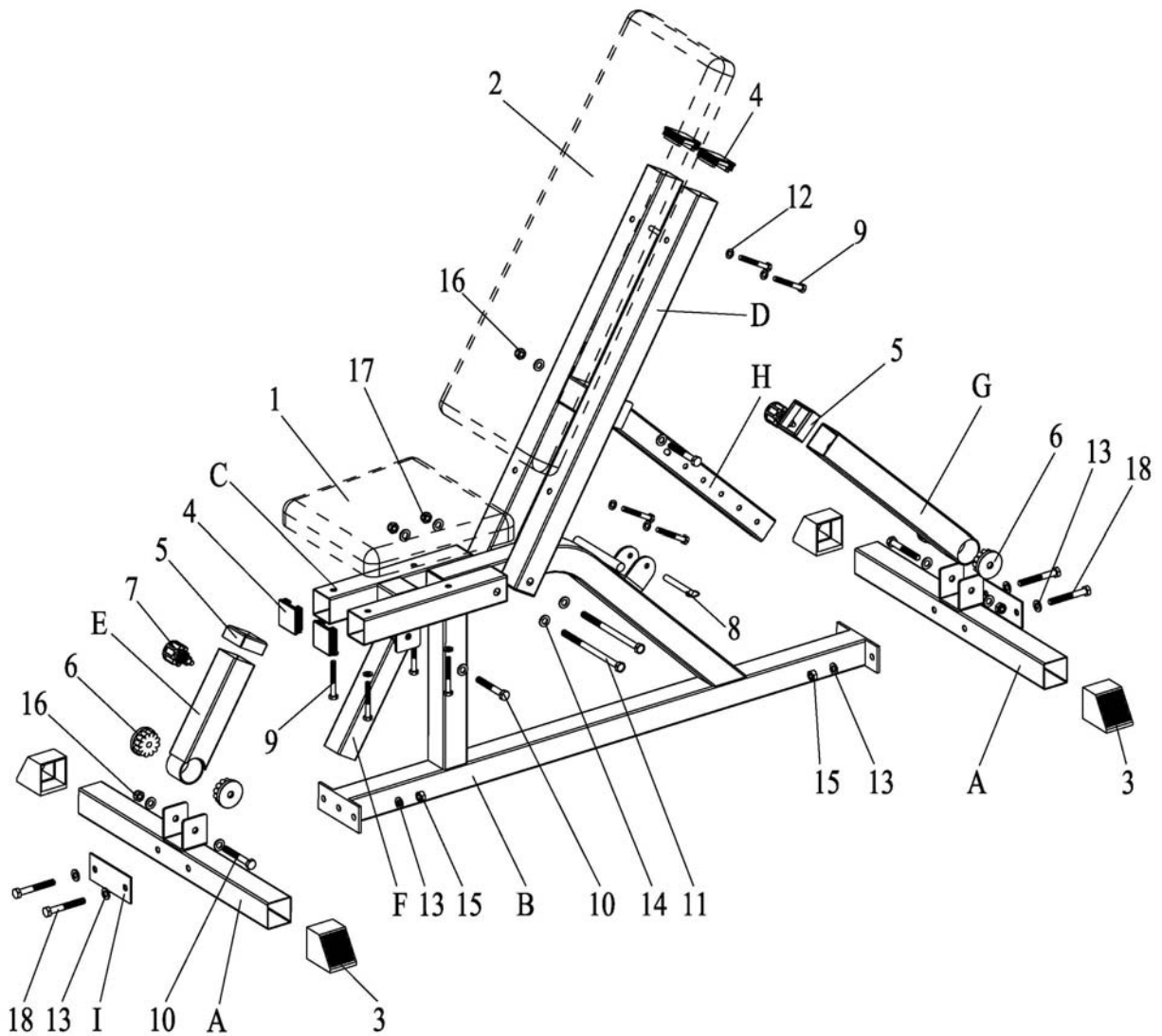
## WBX85



Cod : GRLDTOORXWBX85

Rev : 00

Ed : 07/18



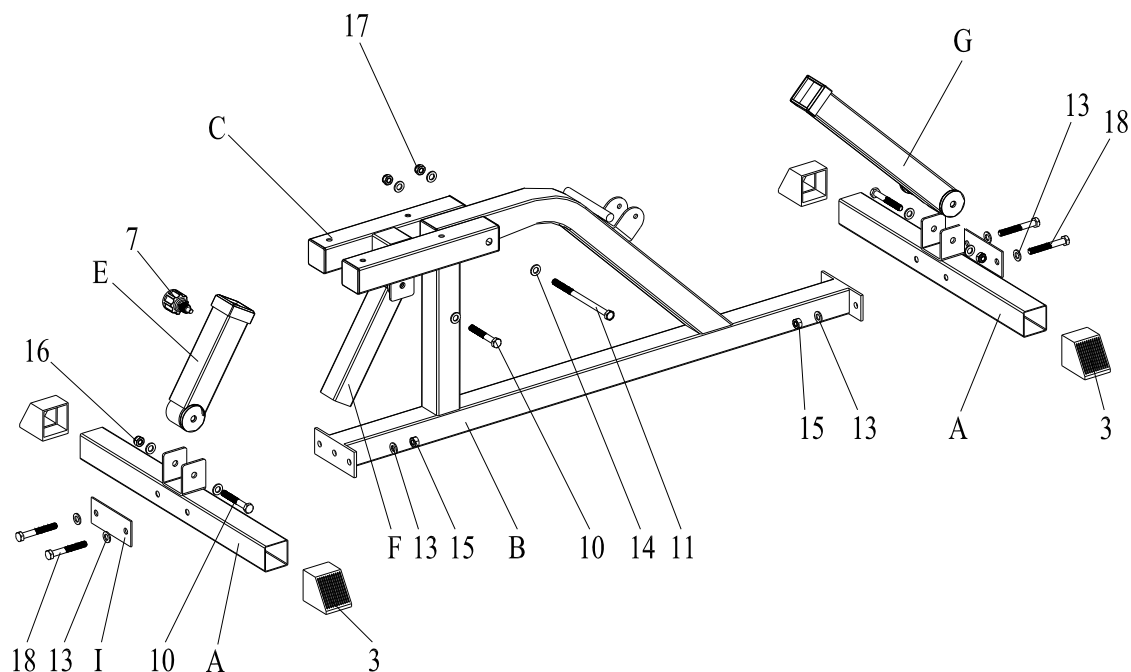
## PARTS LIST

NUMBER	DESCRIPTION	QUANTITY
A	BASE	2
B	MAIN FRAME	1
C	SEAT PAD SUPPORT	1
D	BACKREST PAD SUPPORT	1
E	FRONT ADJUSTMENT HOUSING	1
F	FRONT ADJUSTMENT TUBE	1
G	BACK ADJUSTMENT HOUSING	1
H	BACK ADJUSTMENT TUBE	1
I	JOINT PLATE	2

---

1	SEAT PAD	1
2	BACKREST PAD	1
3	SQUARE END CAP	4
4	SQUARE CAP	9
5	PLASTIC ADAPTER 50*45	2
6	PLASTIC BUSHING 50*10	8
7	FAST PIN	2
8	PIN	1
9	BOLT M8*65	8
10	BOLT M10*90	4
11	BOLT M12*170	2
12	WASHER 8	8
13	WASHER 10	16
14	WASHER 12	4
15	NUT M10	4
16	LOCK NUT M10	4
17	LOCK NUT M12	2
18	BOLT M10*75	4

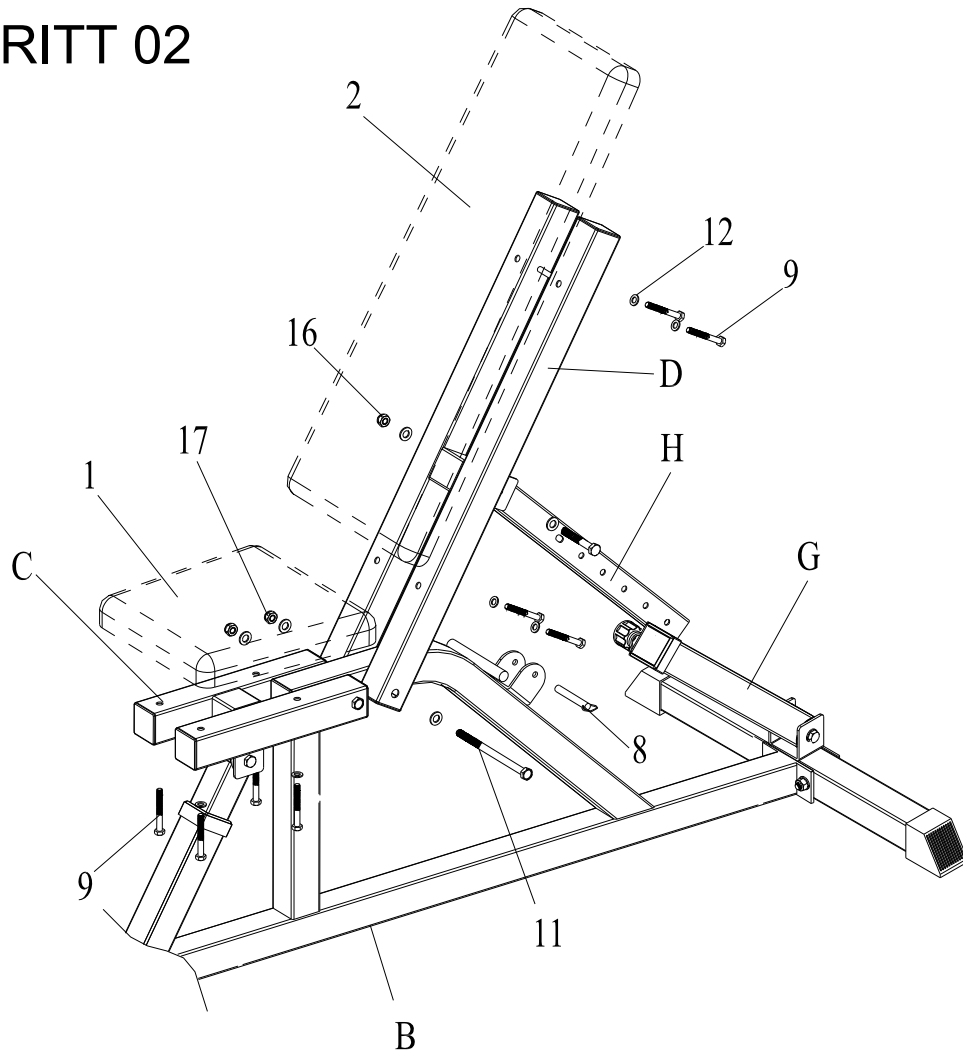
## SCHRITT 01



1. **A** mit **I**, **18**, **13** und **15** an **B** befestigen, danach **3** auf **A** drücken.
2. **E** mit **10**, **13** und **16** an **A** befestigen.
3. **C** mit **7** an **E** befestigen.
4. **F** mit **10**, **13** und **16** an **C** befestigen.
5. **C** mit **11**, **14** und **17** an **B** befestigen, danach **F** mit **7** an **E** befestigen.
6. **G** mit **10**, **13** und **16** an **A** befestigen.

---

## SCHRITT 02



1. **H** mit **10**, **13** und **16** an **D** befestigen.
2. **D** mit **11**, **14** und **17** an **B** befestigen, danach **H** mit **7** an **G** befestigen (oder **H** mit **8** an **B** befestigen).
3. **1** mit **9** und **12** an **C** befestigen.
4. **2** mit **9** und **12** an **D** befestigen.



GARLANDO SPA  
Via Regione Piemonte, 32 - Zona Industriale D1  
15068 - Pozzolo Formigaro (AL) - Italy  
[www.toorx.it](http://www.toorx.it) - [info@toorx.it](mailto:info@toorx.it)