

**TOORX**  
PROFESSIONAL LINE

# MANUEL DE L'UTILISATEUR



## WBX100


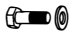
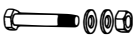


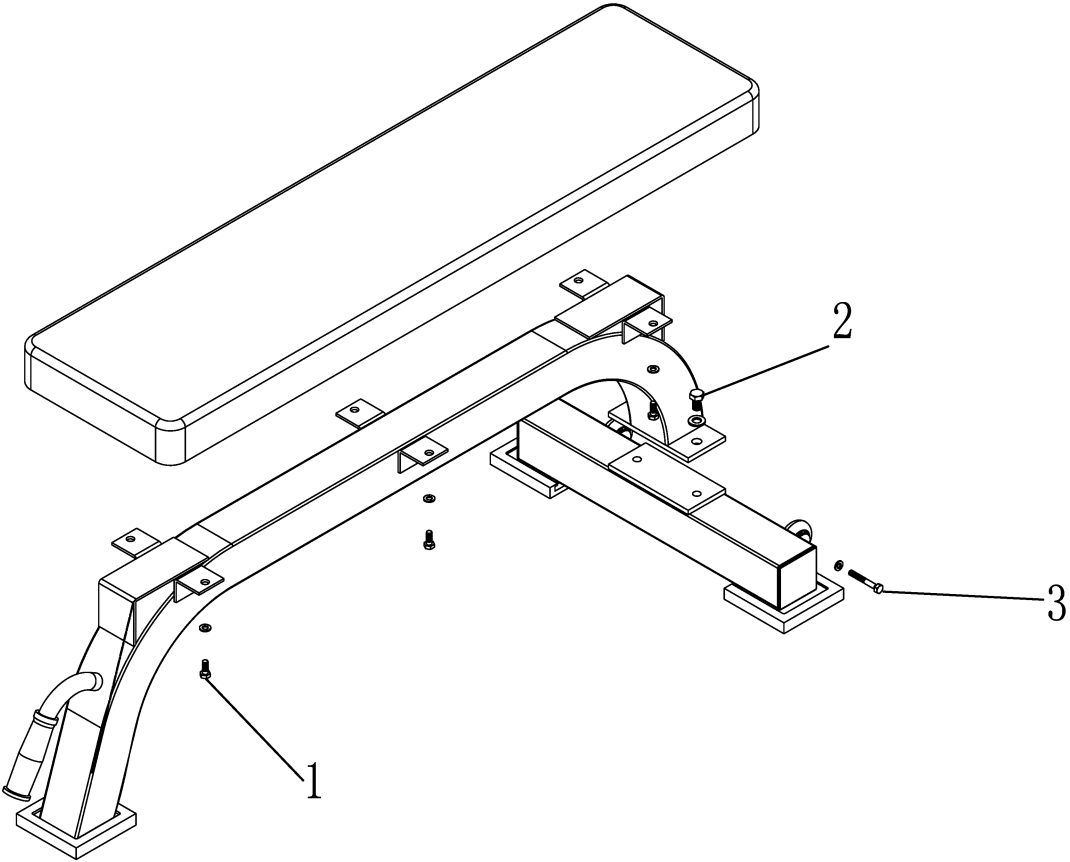
Cod : GRLDTOORXWBX100

Rev : 00

Ed : 07/18

# Composition des accessoires

1	 Boulon, rondelle M8*20 ×6	2	 Boulon, rondelle M12*20 ×2
3	 Boulon, écrou de blocage, rondelle M6*45 ×2		





GARLANDO SPA  
Via Regione Piemonte, 32 - Zona Industriale D1  
15068 - Pozzolo Formigaro (AL) - Italy  
[www.toorx.it](http://www.toorx.it) - [info@toorx.it](mailto:info@toorx.it)