

TOORX
PROFESSIONAL LINE

BEDIENUNGSANLEITUNG



WBX100






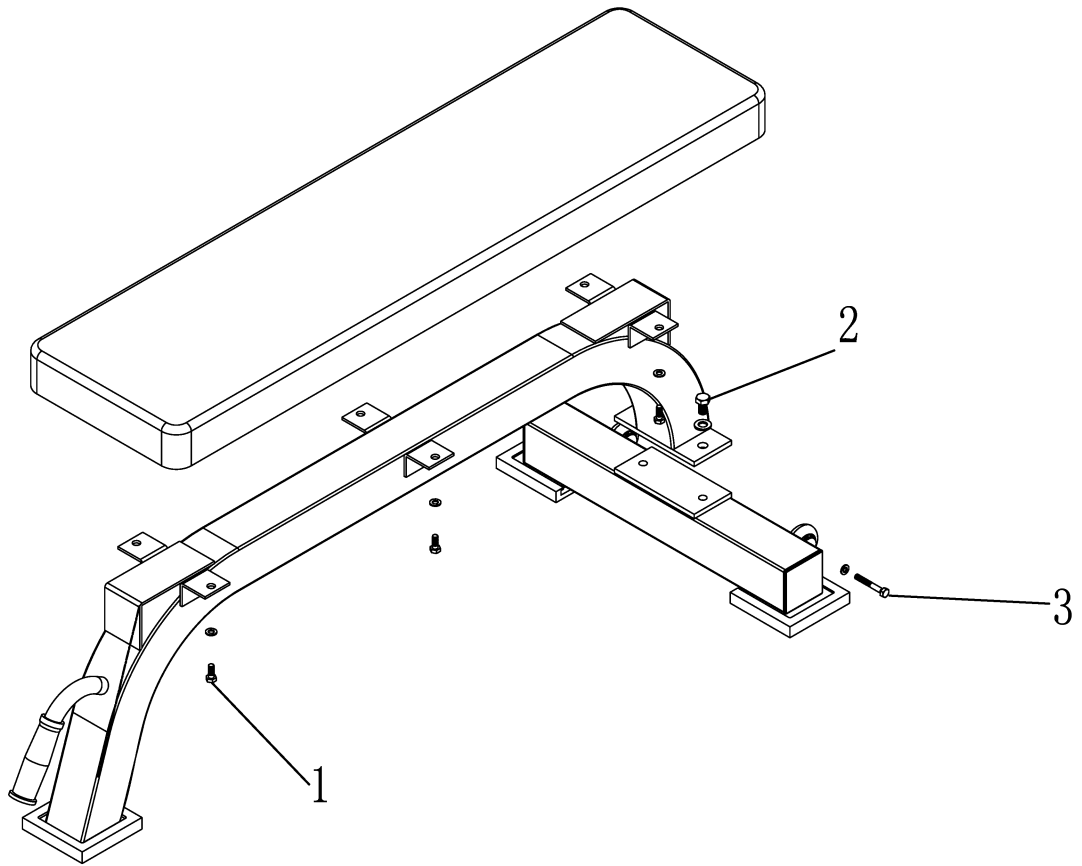
Cod : GRLDTOORXWBX100

Rev : 00

Ed : 07/18

Zusammensetzung des Zubehörs

1	 M8*20 Schrauben, Unterlegscheiben ×6	2	 M12*20 Schrauben, Unterlegscheiben ×2
3	 M6*45 Schrauben, Sicherungsmuttern, Unterlegscheiben ×2		





GARLANDO SPA
Via Regione Piemonte, 32 - Zona Industriale D1
15068 - Pozzolo Formigaro (AL) - Italy
www.toorx.it - info@toorx.it