

ΕΓΧΕΙΡΙΔΙΟ ΧΡΗΣΤΗ

ΔΙΑΔΡΟΜΟΣ ΓΥΜΝΑΣΤΙΚΗΣ

TCORX
FITNESS IN MOTION



TRX Marathon

Για να γνωρίσετε το συγκεκριμένο προϊόν και να το χρησιμοποιήσετε με ασφάλεια και χωρίς προβλήματα, παρακαλούμε όπως διαβάσετε προσεκτικά, εξολοκλήρου και όχι αποσπασματικά, το παρών ΕΓΧΕΙΡΙΔΙΟ ΧΡΗΣΤΗ.

 **Leos**
ATHLETICS • FITNESS • WELLNESS

ΠΡΟΕΙΔΟΠΟΙΗΣΕΙΣ ΑΣΦΑΛΕΙΑΣ

ΟΡΘΗ ΣΥΜΠΕΡΙΦΟΡΑ

- Πριν από τη συναρμολόγηση και τη χρήση, διαβάστε προσεκτικά αυτό το εγχειρίδιο και οποιοδήποτε άλλο φύλλο οδηγιών επισυνάπτεται
- Χρησιμοποιήστε τον διάδρομο μόνο εντός της οικίας. Οι διαδικασίες και οι οδηγίες χρήσης πρέπει να εξηγηθούν σε όλα τα μέλη της οικογένειας ή φίλους που θα χρησιμοποιήσουν αυτό το διάδρομο.
- Χρησιμοποιήστε το όργανο μόνο σε επίπεδη επιφάνεια και καλύψτε το πάτωμα ή το χαλί που τυχόν βρίσκονται από κάτω μέσω για την πρόληψη ζημιών.
- Βεβαιωθείτε ότι όσοι χρησιμοποιούν το όργανο έχουν κατανοήσει τις οδηγίες, επιβλέψτε τα πρώτα στάδια της προπόνησης. Οι οδηγίες λειτουργίας πρέπει να είναι πάντα κοντά στο όργανο για γρήγορη αναφορά σε περίπτωση ανάγκης.
- Βεβαιωθείτε ότι το όργανο αυτό χρησιμοποιείται μόνο από άτομα ηλικίας 16 ετών και άνω, και από ανθρώπους που βρίσκονται σε ικανή φυσική κατάσταση.
- Να φοράτε πάντα τα κατάλληλα ρούχα για άθληση, τα οποία δεν εμποδίζουν την κίνηση. Χρησιμοποιήστε παπούτσια κατάλληλα για τρέξιμο. Αποφεύγετε να φοράτε ρούχα που εμποδίζουν την αναπνοή ή παπούτσια με σόλες από άκαμπτο υλικό.
- Κρατήστε τα χέρια και τα πόδια σας μακριά από κινούμενα μέρη όταν το όργανο βρίσκεται σε λειτουργία.
- Όταν, κατά τη διάρκεια της άσκησης, εμφανίσετε ζάλη, πόνο στο στήθος ή δυσκολία στην αναπνοή, σταματήστε ΑΜΕΣΩΣ την άσκηση και συμβουλευτείτε το γιατρό σας.
- Ελέγχετε περιοδικά το σφίξιμο όλων των βιδών των ορθοστατών και των χειρολαβών, καθώς και την ακεραιότητα όλων των επιμέρους μερών του εργαλείου.

ΜΗ ΟΡΘΗ ΣΥΜΠΕΡΙΦΟΡΑ

- ΜΗΝ εγκαταστήσετε το όργανο σε γυμναστήρια ή σε χώρους που χρησιμοποιούνται για επαγγελματική άσκηση, αυτό το εργαλείο δεν έχει σχεδιαστεί για εντατική χρήση σε επαγγελματικές δραστηριότητες ή για τους σκοπούς αποκατάστασης.
- ΜΗΝ συνδέετε το όργανο στην πρίζα, πριν ολοκληρώσετε όλες τις διαδικασίες συναρμολόγησης.
- Μην τοποθετείτε κύπελλα ή φιάλες με υγρά κοντά στο εργαλείο.
- ΜΗΝ καθαρίζετε την κονσόλα ή/και τα πλαστικά μέρη του οργάνου με αιχμηρά αντικείμενα, βούρτσες, σφουγγάρια ή σκληρά χημικά.
- Μην αποσυναρμολογείτε τα απαραίτητα εξαρτήματα, εκτός εάν αυτό καθορίζεται στο εγχειρίδιο οδηγιών.
- ΜΗΝ μετακινείτε τη μονάδα με το βύσμα σύνδεσης.
- Μην τραβάτε το καλώδιο τροφοδοσίας για να το αποσυνδέσετε από την πρίζα.
- Μην τοποθετείτε το μηχάνημα έξω από το σπίτι, μην το αφήνετε εκτεθειμένο στα καιρικά φαινόμενα (βροχή, ήλιο, κλπ).
- Μην αφήνετε παιδιά ή κατοικίδια ζώα να έρθουν κοντά στο όργανο. Είναι καλό να αφαιρείτε το κλειδί ασφαλείας από την κονσόλα μετά από κάθε χρήση.
- Ποτέ μη χρησιμοποιείτε το όργανο εάν έχει υποστεί βλάβη ή καταστραφεί το καλώδιο τροφοδοσίας. Σε περίπτωση βλάβης ή / και δυσλειτουργίας του οργάνου απενεργοποιήστε το και μην το πειράζετε. Για τις επισκευές επικοινωνήστε με ένα εξειδικευμένο κέντρο σέρβις.

- ΜΗΝ χρησιμοποιείτε το εργαλείο για μεγάλα χρονικά διαστήματα σαν προσομοιωτή βάρδισης (σε χαμηλή ταχύτητα - 3 χλμ/ώρα), γιατί υπάρχει κίνδυνος υπερθέρμανσης και βλάβης του κινητήρα.
- Μην φοράτε ρούχα κατασκευασμένα από συνθετικό υλικό ή μάλλινα, κατά τη διάρκεια της άσκησης. Η χρήση ακατάλληλων ειδών ένδυσης μπορεί να προκαλέσει προβλήματα υγιεινής φύσης, αλλά και τη δημιουργία ηλεκτροστατικών φορτίων.

Παροχές Ασφάλειας



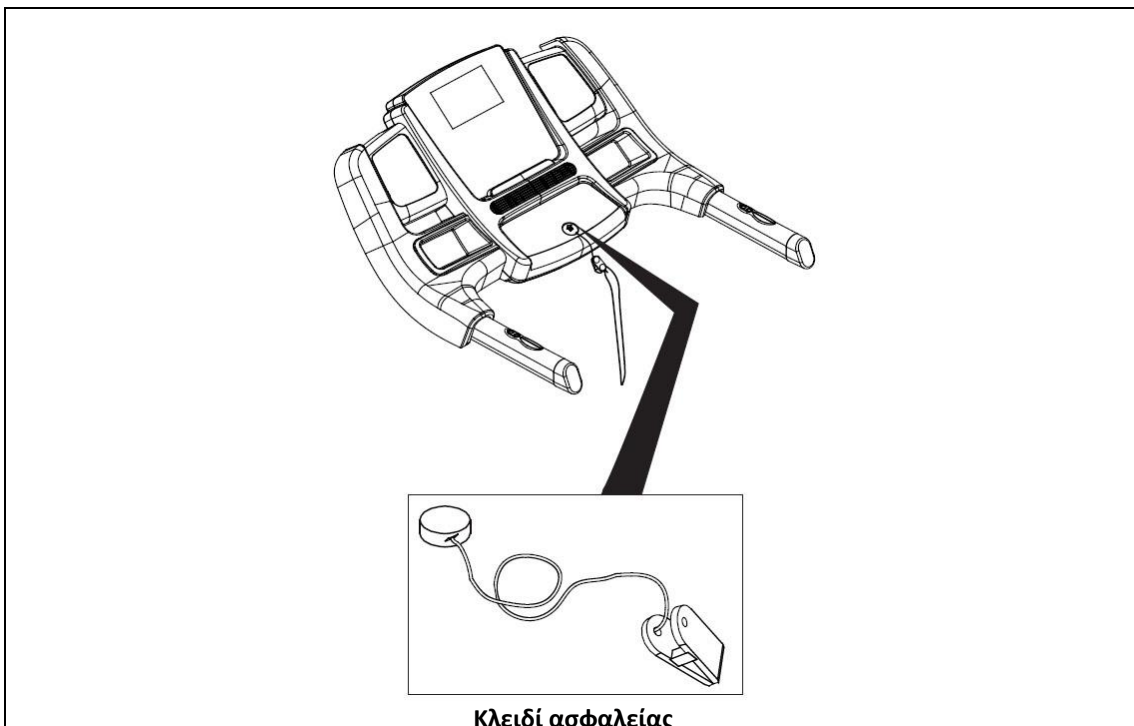
- Πριν ξεκινήσετε την άσκηση τοποθετήστε το κλειδί ασφαλείας στη θέση του πάνω στη κονσόλα και μαγκώστε το ειδικό κλιπ στα ρούχα σας.
- Μετά από κάθε χρήση του τάπητα αφαιρέστε το κλειδί ασφαλείας από την κονσόλα. Το να αφαιρείτε το κλειδί ασφαλείας από τη θέση του είναι σημαντικό για να αποφύγετε απρόβλεπτες ενέργειες από φίλους ή παιδιά.

Προσθέστε το κλειδί ασφαλείας στην κονσόλα για να χρησιμοποιήσετε το όργανο και να ξεκινήσετε μια άσκηση.

Αφαιρέστε το κλειδί ασφαλείας από την κονσόλα για να σταματήσετε αμέσως την άσκηση και να μηδενίσετε όλα τα δεδομένα στη μνήμη.

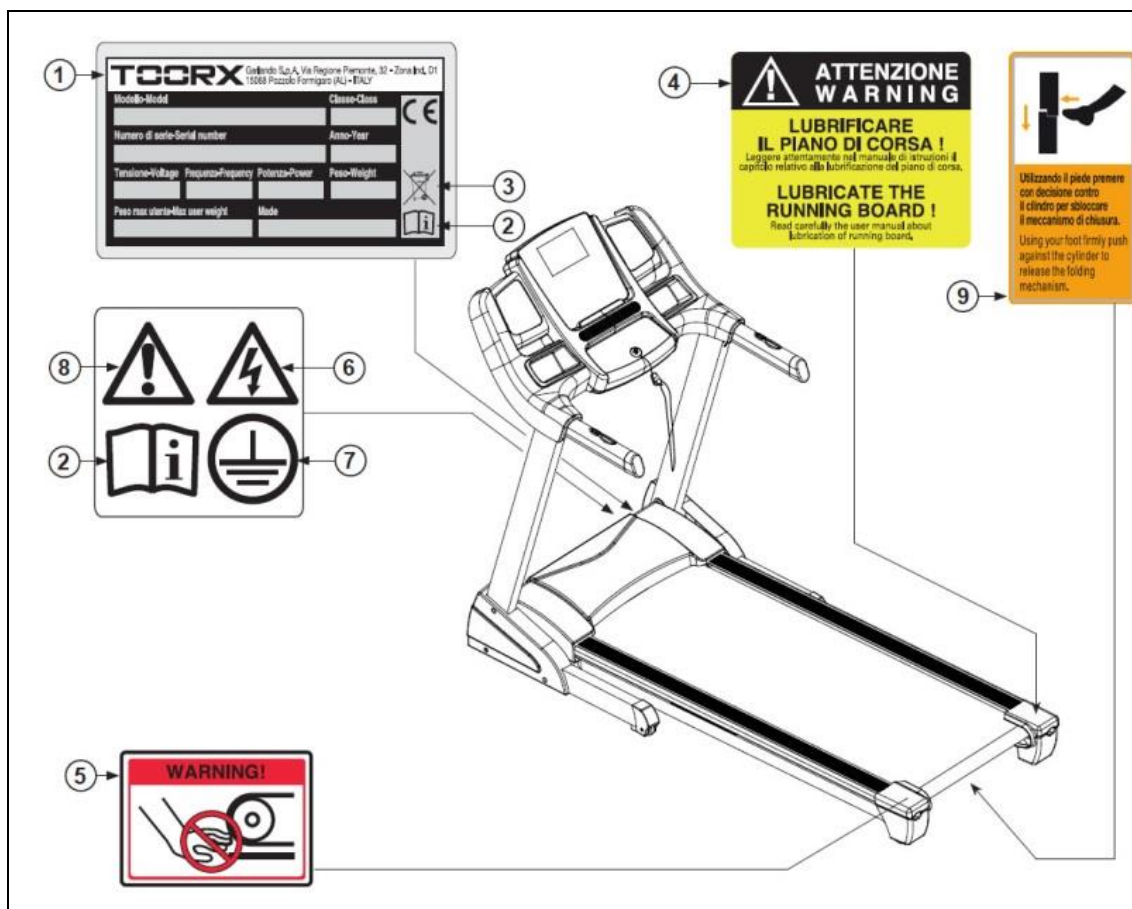


Στα μοντέλα που διαθέτουν ηλεκτρική κλίση της επιφάνειας τρεξίματος, όταν αφαιρείται το κλειδί ασφαλείας, το ράουλο (κύλινδρος) σταματάει και η επιφάνεια τρεξίματος παραμένει στο επίπεδο κλίσης που βρισκόταν την ώρα της άσκησης. Όταν επανατοποθετείται το κλειδί ασφαλείας, η επιφάνεια τρεξίματος γυρνάει αυτόματα στο επίπεδο 0.



Αυτοκόλλητες ετικέτες (πάνω στο προϊόν)

- 1) Στην ετικέτα της ταυτότητας του προϊόντος αναφέρονται τα τεχνικά χαρακτηριστικά και ο σειριακός αριθμός.
- 2) Σύμβολο που υποδηλώνει την απαραίτητη ανάγνωση του εγχειριδίου χρήσης (manual) πριν γίνει οποιαδήποτε εργασία.
- 3) Σύμβολα συμμόρφωσης του προϊόντος στις κοινοτικές οδηγίες σε σχέση με τη χρήση επικίνδυνων ουσιών σε ηλεκτρικές και ηλεκτρονικές συσκευές.
- 4) Προειδοποιητική ετικέτα: αναφέρεται στην αναγκαιότητα περιοδικής λίπανσης της επιφάνειας τρεξίματος ανάλογα με τις οδηγίες του εγχειριδίου χρήσης.
- 5) Ετικέτα ασφαλείας: υποδηλώνει τον κίνδυνο τραυματισμού των δαχτύλων ανάμεσα στο πίσω ράουλο και την επιφάνεια τρεξίματος όταν είναι σε λειτουργία.
- 6) Ετικέτα ασφαλείας: κίνδυνος ηλεκτροπληξίας. Απαγορεύεται να αποσυναρμολογήσετε το προϊόν ή να πειράξετε το εσωτερικό του μοτέρ.
- 7) Ετικέτα ασφαλείας: υποχρέωση να συνδέσετε το προϊόν με μία πρίζα που να διαθέτει γείωση. Για να είστε σίγουροι ότι το προϊόν θα είναι ασφαλές επαληθεύστε την ποιότητα της γείωσης της πρίζας του σπιτιού σας.
- 8) Ετικέτα προειδοποίησης: δηλώνει την παρουσία εγγενών κινδύνων του προϊόντος. Είναι υποχρεωτική η ανάγνωση των υποδείξεων χρήσης πριν κάνετε οποιαδήποτε εργασία συναρμολόγησης ή οποιαδήποτε παρέμβαση συντήρησης του προϊόντος.
- 9) Ετικέτα προειδοποίησης: όταν ο τάπητας βρίσκεται σε κάθετη θέση είναι εμφανές το αυτοκόλλητο που παρέχει πληροφορίες για την απεμπλοκή του γάντζου ασφαλείας.



Τεχνικά χαρακτηριστικά

ΕΛΑΧΙΣΤΗ / ΜΕΓΙΣΤΗ ΤΑΧΥΤΗΤΑ	0,8 - 22 km/h
ΚΛΙΣΗ	13% με ηλεκτρική ρύθμιση σε 15 επίπεδα
ΕΠΙΦΑΝΕΙΑ ΤΡΕΞΙΜΑΤΟΣ	54 x 152 cm
ΠΑΧΟΣ ΙΜΑΝΤΑ ΤΡΕΞΙΜΑΤΟΣ	0,16 cm
ΔΙΑΣΤΑΣΕΙΣ ΟΤΑΝ ΣΤΗΘΕΙ (ΜxΠxΥ)	193 x 85 x 145 cm
ΔΙΑΣΤΑΣΕΙΣ ΟΤΑΝ ΔΙΠΛΩΘΕΙ (ΜxΠxΥ)	110 x 85 x 170 cm
ΔΙΑΣΤΑΣΕΙΣ ΣΥΣΚΕΥΑΣΙΑΣ	202 x 91 x 38 cm
ΙΣΧΥΣ ΚΙΝΗΤΗΡΑ	HP AC, Continuous / peak: 4 hp / 6 hp
ΚΑΘΑΡΟ ΒΑΡΟΣ	103 Kg
ΜΙΚΤΟ ΒΑΡΟΣ	113 Kg
ΜΕΓΙΣΤΟ ΒΑΡΟΣ ΧΡΗΣΤΗ	140 Kg
ΤΑΣΗ ΤΡΟΦΟΔΟΣΙΑΣ	230V AC
ΣΥΧΝΟΤΗΤΑ ΤΡΟΦΟΔΟΣΙΑΣ	50/60 Hz
ΜΕΓΙΣΤΗ ΙΣΧΥΣ	2100 W
ΑΝΙΧΝΕΥΣΗ ΚΑΡΔΙΑΚΟΥ ΠΑΛΜΟΥ	Αισθητήρες παλάμης στις χειρολαβές και δέκτης HR (*)
ΠΙΣΤΟΠΟΙΗΣΕΙΣ	EN ISO 20957-1 - EN 957-6 (classe HC) Οδηγίες: 2001/95/CE - 2006/95/CE - 2004/108/CE - 2011/65/UE

(*) Ο ασύρματος δέκτης είναι συμβατός με ζώνη στήθους Toorx που παρέχεται.

Τοποθεσία εγκατάστασης του προϊόντος

ΧΑΡΑΚΤΗΡΙΣΤΙΚΑ ΧΩΡΟΥ:

Ο ιδανικός χώρος για την εγκατάσταση και καλή συντήρηση του προϊόντος πρέπει να είναι:

- χώρος κατοικίας
- στεγασμένος και ευρύχωρος
- εφοδιασμένος με παροχή ηλεκτρικού ρεύματος (πρίζα)
- με τεχνητό και φυσικό φωτισμό
- με ένα ή περισσότερα παράθυρα
- με θερμοκρασία από 5 μέχρι 32 °C
- με σχετική υγρασία από 20% μέχρι 90%

Το προϊόν δεν πρέπει να εγκαθίσταται σε εξωτερικούς χώρους, σε χώρους με μεγάλη υγρασία ή κοντά στη θάλασσα.

ΧΑΡΑΚΤΗΡΙΣΤΙΚΑ ΠΑΤΩΜΑΤΟΣ:

Το ιδανικό έδαφος για την τοποθέτηση του προϊόντος πρέπει να είναι:

- με πάτωμα εντελώς επίπεδο
- με αντοχή στο βάρος του προϊόντος

Στα πατώματα από υλικά που φθείρονται (όπως μοκέτες, παρκέ κλπ) πρέπει να τοποθετούνται ειδικά προστατευτικά στα σημεία επαφής.

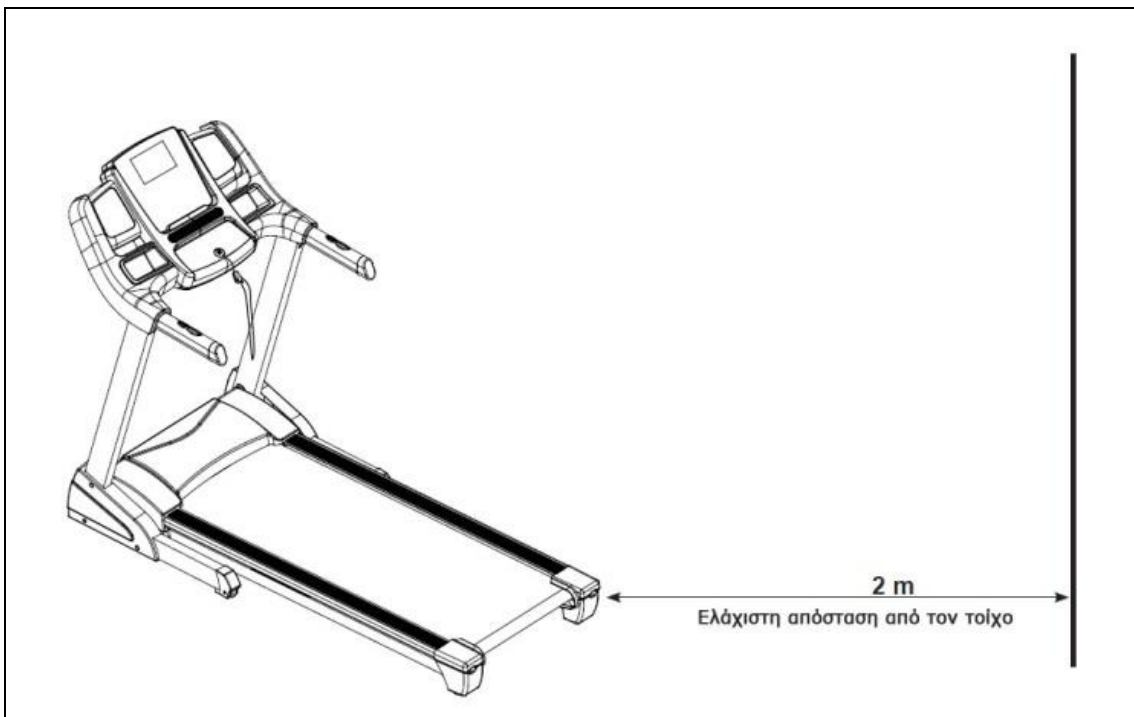
ΠΡΟΥΠΟΘΕΣΕΙΣ ΤΟΥ ΧΩΡΟΥ ΕΓΚΑΤΑΣΤΑΣΗΣ:

Στο σημείο τοποθέτησης του προϊόντος ΔΕΝ πρέπει να υπάρχουν πηγές ηλεκτρομαγνητικών διαταραχών όπως τηλεοράσεις, ηλεκτρικοί κινητήρες, κεραίες, γραμμές υψηλής τάσης, πομποί ραδιοκυμάτων, Wi-Fi κ.λπ. και πηγές θερμότητας.

ΑΠΑΙΤΗΣΕΙΣ ΑΣΦΑΛΕΙΑΣ:

ΕΙΝΑΙ ΥΠΟΧΡΕΩΤΙΚΟ να αφήσετε μια απόσταση ασφαλείας ελεύθερη τουλάχιστον 2 μέτρων μεταξύ του πίσω τμήματος και του τοίχου.

ΔΕΝ πρέπει να υπάρχουν κανενός είδους αντικείμενα στον ελεύθερο χώρο πίσω από τον τάπητα.



Άνοιγμα συσκευασίας - περιεχόμενο

Η συσκευασία αποτελείται από ένα χάρτινο κιβώτιο κλεισμένο με μεταλλικούς συνδετήρες και ταινίες περιτύλιξης.

Για να σηκώσετε ή να μετακινήσετε το κιβώτιο ζητήστε τη βοήθεια και άλλων ατόμων στην περίπτωση που είναι ογκώδες και βαρύ.

Όταν τοποθετείτε το κιβώτιο στο πάτωμα, ακολουθείστε την ένδειξη "Πάνω Μέρος" που είναι σημειωμένη με βέλος τυπωμένο στο χαρτόνι.

Για να ανοίξετε το κιβώτιο κόψτε τις ταινίες με ένα ψαλίδι και βγάλτε τους συνδετήρες με μία πένσα.



Σας συστήνουμε να μη καταστρέψετε την συσκευασία και αν είναι δυνατόν να την φυλάξετε για την περίπτωση που θα χρειαστεί κάποια επισκευή ή αντικατάσταση κατά την διάρκεια της εγγύησης.

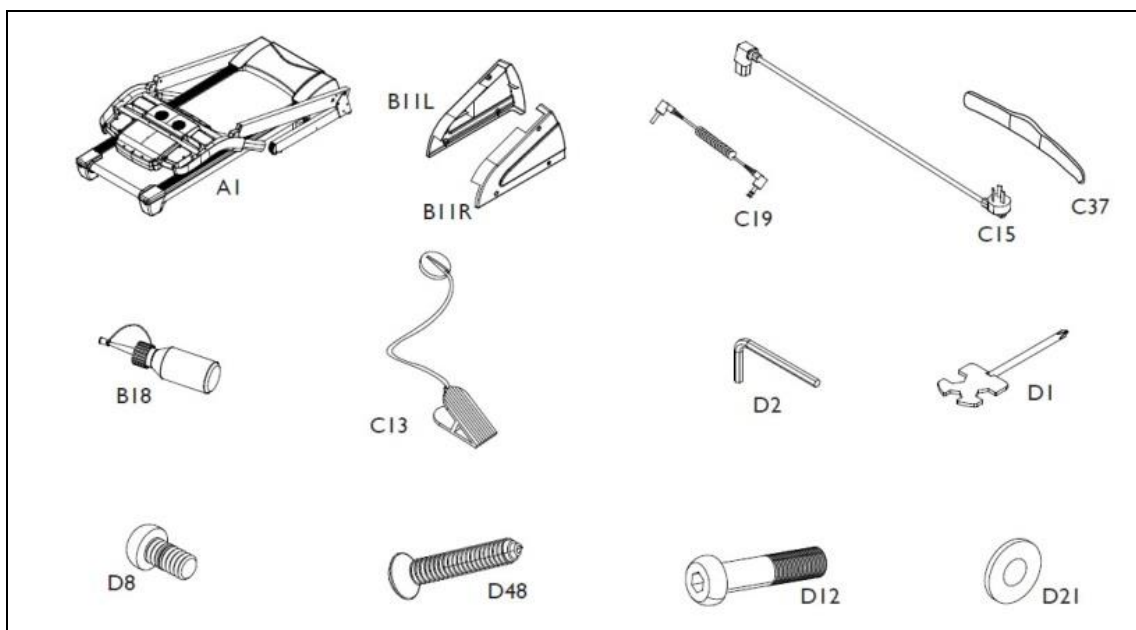
Η συσκευασία αποτελείται από ανακυκλώσιμα υλικά. Κατά την απόρριψη των στοιχείων της συσκευασίας σεβαστείτε την νομοθεσία της χώρας σας περί ανακυκλώσιμων υλικών. Τα στοιχεία της συσκευασίας (χαρτόνι και σακούλες) δεν πρέπει να είναι προσβάσιμα στα παιδιά γιατί αποτελούν πιθανή πηγή κινδύνου.

Ταυτοποίηση στοιχείων συναρμολόγησης:

A1. Κυρίως σώμα (πλαίσιο)	(1 τμχ.)
B11L. Καπάκι αριστερού ποδιού	(1 τμχ.)
B11R. Καπάκι δεξιού ποδιού	(1 τμχ.)
B18. Σωληνάριο λίπανσης με σιλικόνη	(1 τμχ.)
C13. Κλειδί ασφαλείας	(1 τμχ.)
C15. Καλώδιο δικτύου	(1 τμχ.)
C19. Καλώδιο εισόδου ήχου	(1 τμχ.)
C37. Ζώνη στήθους	(1 τμχ.)
D1. Πολλαπλό κλειδί + κατσαβίδι	(1 τμχ.)
D2. Εξαγωνικό κλειδί (άλεν)	(1 τμχ.)
D8. Βίδες [M10x15 mm]	(4 τμχ.)
D12. Βίδες [M10x55 mm]	(4 τμχ.)
D21. Ροδέλα επίπεδη [M10]	(8 τμχ.)
D48. Βίδες [ST4,2x19mm]	(6 τμχ.)
• Εγχειρίδιο οδηγιών	(1 τμχ.)

Κατά τη διάρκεια των εργασιών να συμβουλευόμαστε τις εικόνες με τις φάσεις της συναρμολόγησης και κατά περίπτωση να χρησιμοποιείτε τις εικόνες του καταλόγου των ανταλλακτικών.

Μετά την αφαίρεση του προϊόντος από το κιβώτιο προσέξτε για πιθανές βλάβες λόγω της μεταφοράς και αντιστοιχίστε όλα τα μέρη που απεικονίζονται στο έντυπο.

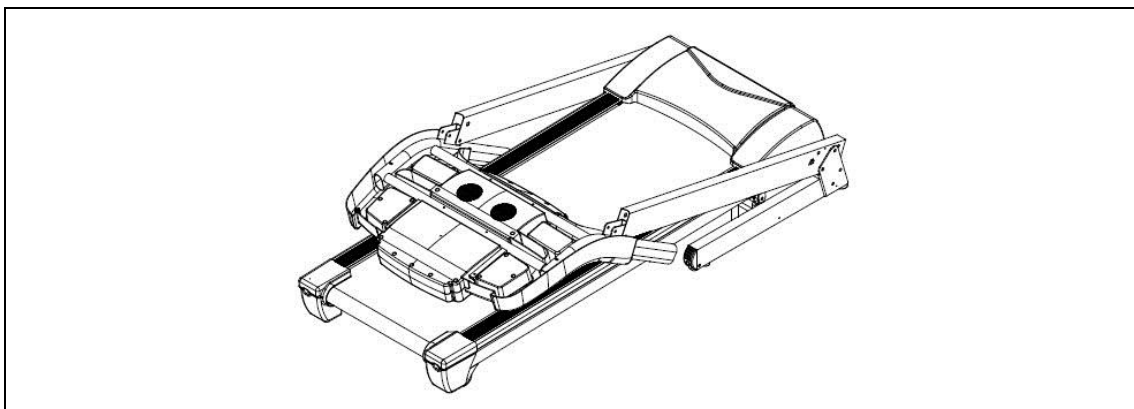


Συναρμολόγηση του προϊόντος

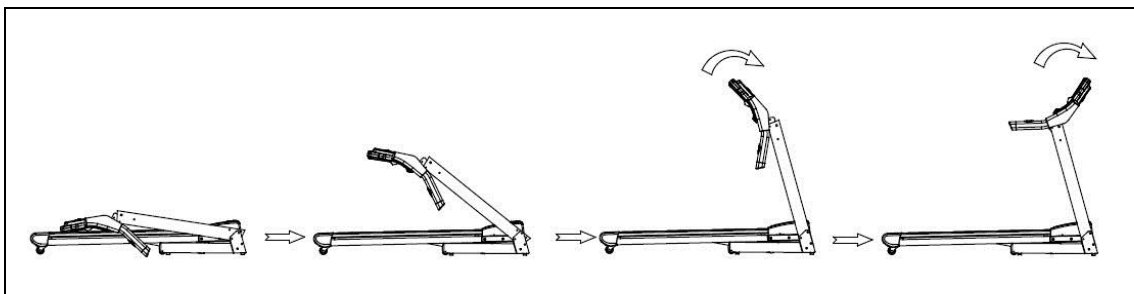


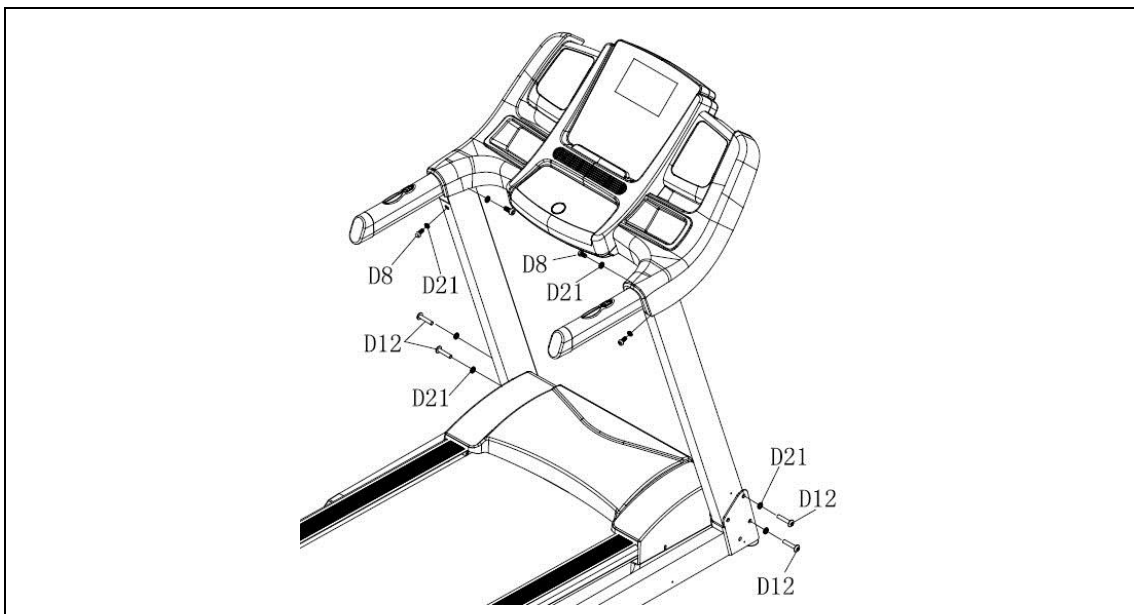
Το σήκωμα της επιφάνειας τρεξίματος πρέπει να γίνεται από τουλάχιστον 2 άτομα.

- Αφού ανοίξετε τη συσκευασία του προϊόντος, με τη βοήθεια ενός άλλου ατόμου, σηκώστε την συναρμολογημένη επιφάνεια τρεξίματος και τοποθετήστε την στο πάτωμα (όπως στην εικόνα) στο μέρος που έχετε διαλέξει να εγκαταστήσετε το προϊόν. Βγάλτε όλα τα υλικά που βρίσκονται μέσα στο κιβώτιο και απλώστε τα στο πάτωμα, έτοιμα για συναρμολόγηση. Το προϊόν βρίσκεται σε προχωρημένο στάδιο συναρμολόγησης και οι ενέργειες για τη συμπλήρωσή της είναι ελαχιστοποιημένες.
- Ανασηκώστε την κονσόλα και τα πόδια γυρίζοντας τις χειρολαβές στον άξονα, όπως φαίνεται στην εικόνα.

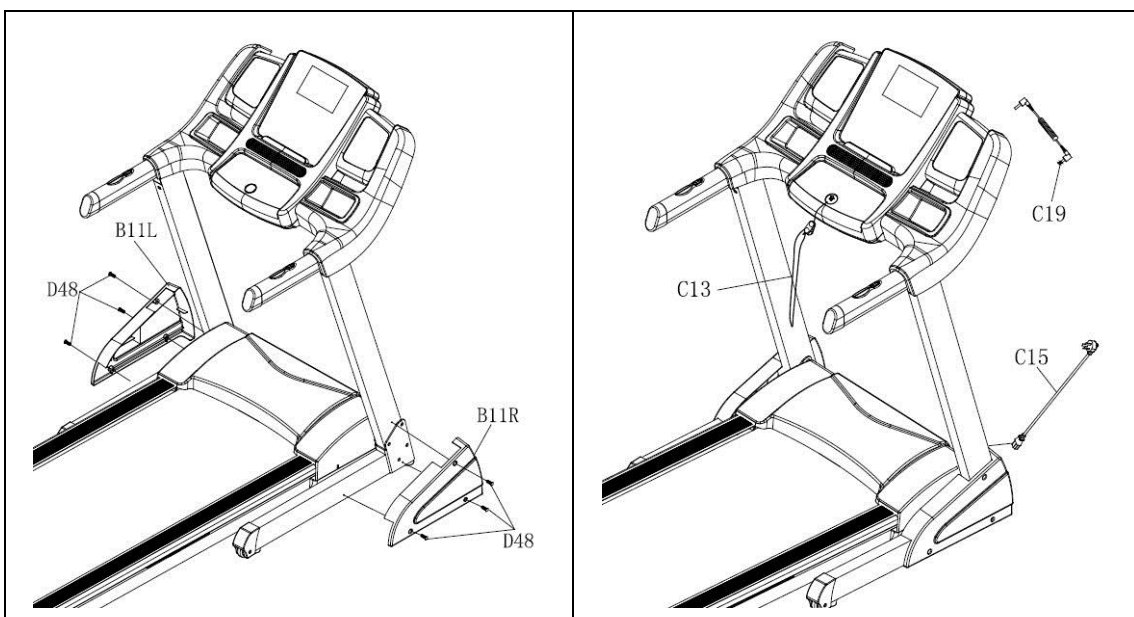


- Στερεώστε το κάτω μέρος του δεξιού ποδιού στήριξης στο πλαίσιο βιδώνοντας στο πλάι δύο βίδες **D12** [M10x55mm] συνοδευόμενες από ροδέλες **D21** [M10], χρησιμοποιώντας το εξαγωνικό κλειδί (άλεν) που σας παρέχεται. Επαναλάβετε τη διαδικασία για τη στερέωση του αριστερού ποδιού στήριξης.
- Στερεώστε τις χειρολαβές στο πάνω μέρος των ποδιών βιδώνοντας δύο βίδες **D8** [M10x15mm] και δύο ροδέλες **D21** [M10], χρησιμοποιώντας το εξαγωνικό κλειδί (άλεν) που σας παρέχεται.





- Στερεώστε το δεξί καπάκι **B11R** και το αριστερό **B11L** στις μπροστινές γωνίες του πλαισίου με τρεις βίδες **D48** [ST4,2x19mm] το καθένα.
- Βάλτε στην κονσόλα το κλειδί ασφαλείας **C13** και συνδέστε το καλώδιο δικτύου **C15** στην υποδοχή στο πίσω μέρος του καλύμματος του κινητήρα.
- Συνδέστε στην κονσόλα το καλώδιο εισόδου ήχου **C19**.
- Τώρα το όργανο είναι συναρμολογημένο και πριν την άσκηση βεβαιωθείτε ότι βιδώσατε κατάλληλα όλες τις βίδες που έπρεπε κατά την διάρκεια της συναρμολόγησης και διαβάστε τις υπόλοιπες σελίδες του εγχειριδίου για τις πληροφορίες χρήσης και ασφάλειας.



Κάθετη τοποθέτηση επιφάνειας τρεξίματος

Ο τάπητας μπορεί να τοποθετηθεί σε κάθετη στάση για να καταλαμβάνει λιγότερο χώρο όταν δεν χρησιμοποιείται και για να το πετύχετε κάντε τις ακόλουθες ενέργειες.

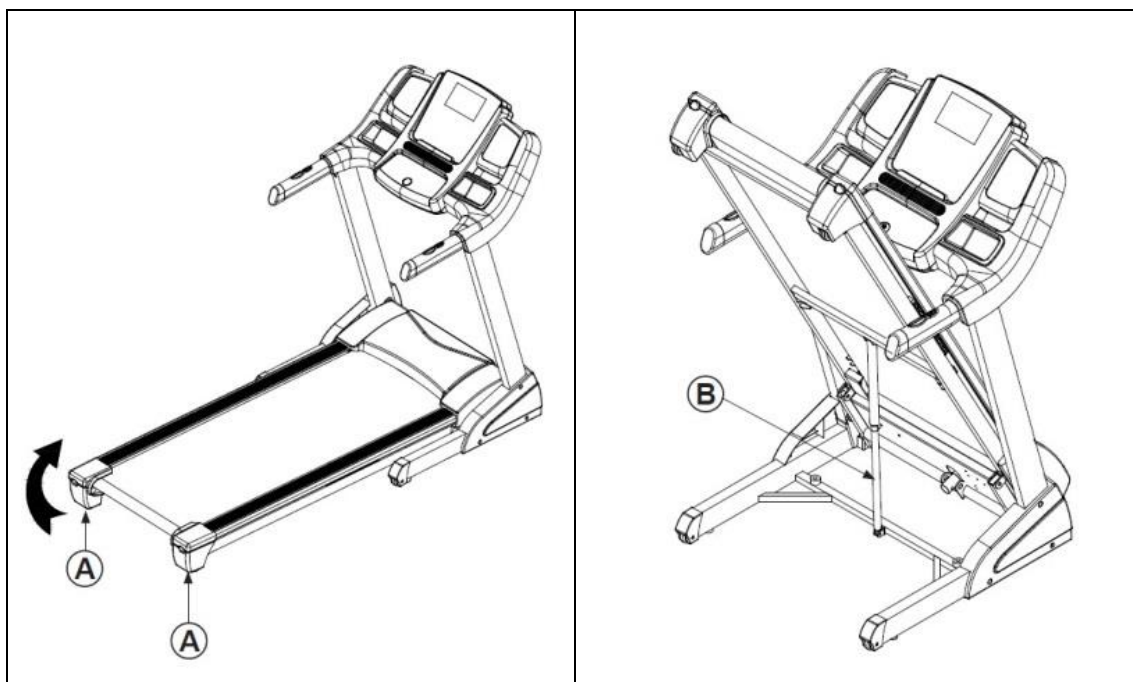


- Φέρτε την επιφάνεια τρεξίματος στο ελάχιστο επίπεδο κλίσης, διαφορετικά δεν θα μπορεί να κλείσει.
- Σβήστε το όργανο και βγάλτε το καλώδιο από την πρίζα.

- Πιάστε τις πίσω άκρες της επιφάνειας τρεξίματος βάζοντας τα χέρια κάτω από τις γωνίες **A**.
- Σηκώστε με τα δύο χέρια την επιφάνεια τρεξίματος μέχρι να πλησιάσει τις χειρολαβές και συνεχίστε έως ότου μπει ο γάντζος ασφαλείας **B**.
- Το αμορτισέρ της βάσης θα βοηθήσει στο σήκωμα και το κατέβασμα της επιφάνειας.



Μετά το κλείσιμο, πριν αφήσετε την επιφάνεια, σιγουρευτείτε ότι ο γάντζος ασφαλείας είναι καλά στερεωμένος, δοκιμάζοντας με τα χέρια σας την επιφάνεια.

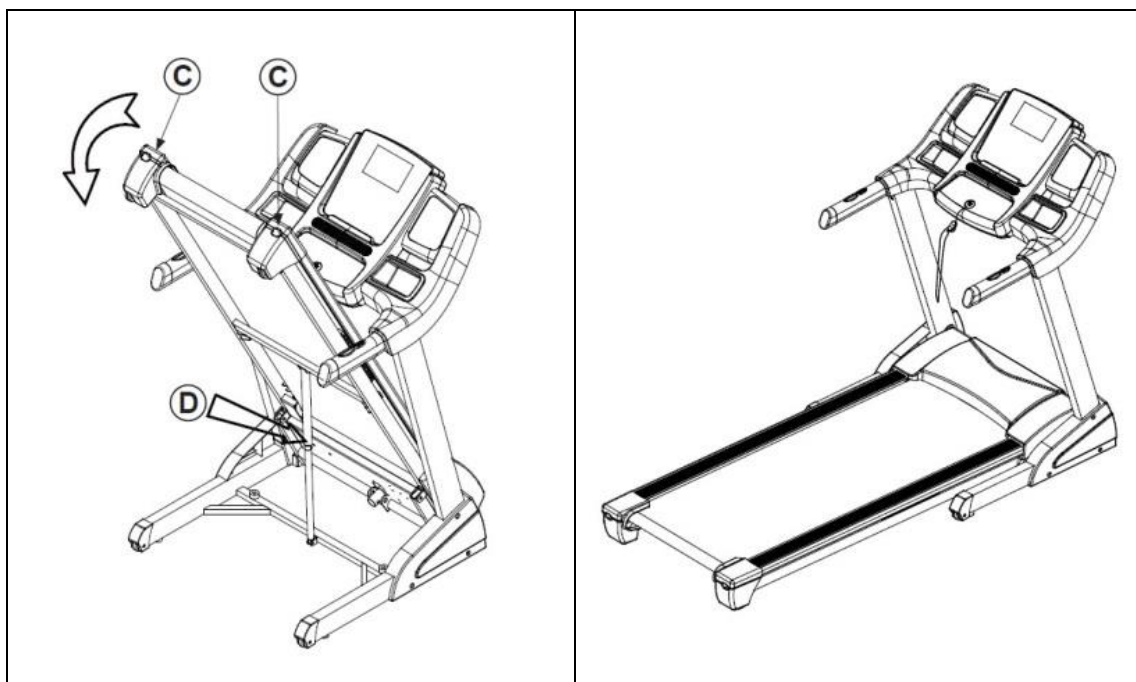


Οριζόντια τοποθέτηση επιφάνειας τρεξίματος



Πριν ανοίξετε το διάδρομο, αφαιρέστε πιθανά αντικείμενα που βρίσκονται στο πάτωμα στο σημείο που θα καταλάβει η επιφάνεια τρεξίματος. Σιγουρευτείτε επίσης, ότι δεν υπάρχουν κοντά κατοικίδια ζώα ή παιδιά που παίζουν.

- Για να φέρετε τον τάπητα σε οριζόντια θέση, πιάστε με τα χέρια τις πίσω άκρες της επιφάνειας τρεξίματος στο σημείο **C** και πιέστε με το πόδι στο γάντζο ασφαλείας **D** μέχρι να ξεγαντζωθεί. Μετά, κατεβάστε σιγά - σιγά με τα χέρια τον τάπητα μέχρι να ακουμπήσει τελείως το έδαφος.



Μετακίνηση του προϊόντος

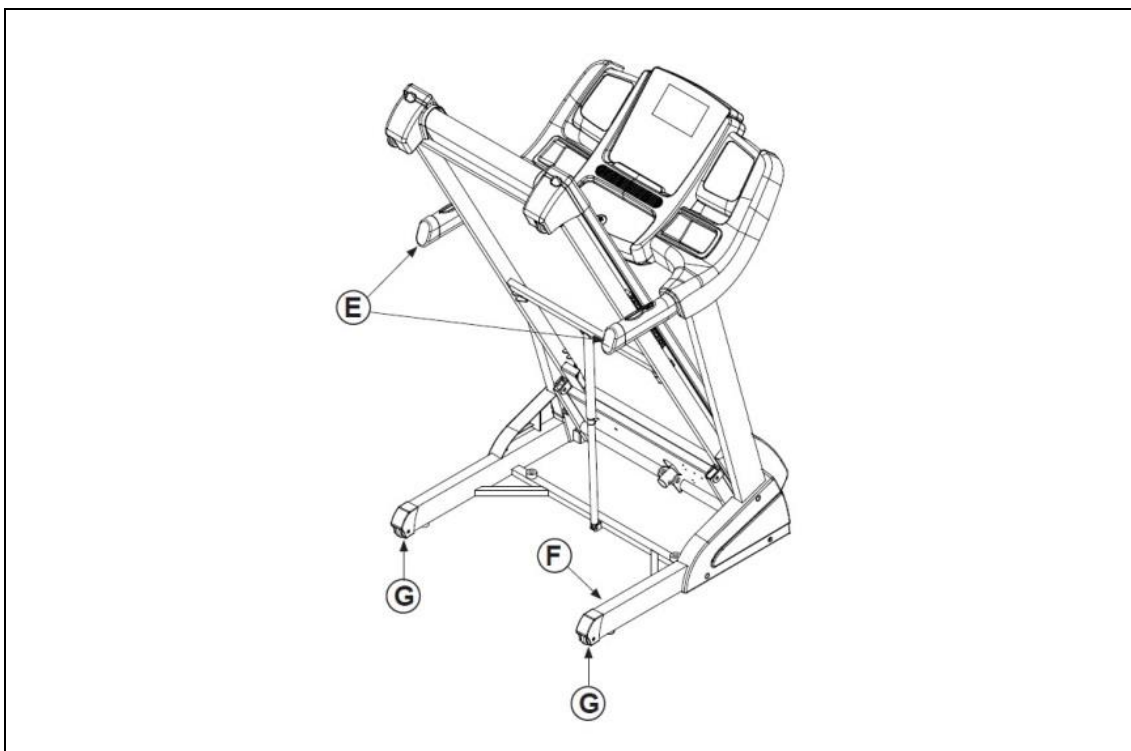


- Πριν μετακινήσετε το όργανο, βγάλτε την πρίζα του ηλεκτρικού ρεύματος.
- Ελέγξτε το γάντζο ασφαλείας να είναι καλά στερεωμένος πριν προχωρήσετε στη μετακίνηση.

Ο τάπητας έχει 2 ροδάκια στο μπροστινό μέρος απαραίτητα για την μετακίνηση.

Για να προχωρήσετε στην μετακίνηση, τοποθετηθείτε πίσω από την επιφάνεια τρεξίματος σε κάθετη θέση, πιάστε με τα χέρια τις χειρολαβές **E**, ακουμπήστε το ένα πόδι στο πλαίσιο **F** και τραβήξτε με αποφασιστικότητα τον διάδρομο, ασκώντας δύναμη μέχρι να φέρετε το πίσω μέρος της επιφάνειας τρεξίματος στους βραχίονες.

Σε αυτό το σημείο τα 2 ροδάκια **G** είναι σε επαφή με το έδαφος, οπότε σπρώξτε το όργανο στην επιθυμητή κατεύθυνση.



Ηλεκτρικές συνδέσεις



ΠΡΙΝ ΕΝΩΣΕΤΕ ΤΟ ΒΥΣΜΑ (ΡΕΥΜΑ)

Επαληθεύσατε ότι η κατοικία σας έχει τις κατάλληλες προδιαγραφές σύμφωνα με τα τεχνικά χαρακτηριστικά που αναφέρονται στις ετικέτες.

Επαληθεύσατε ότι η πρίζα στον τοίχο είναι κατάλληλη για το βύσμα και ότι διαθέτει γείωση.

Επαληθεύσατε ότι ο διακόπτης χρώματος κόκκινου είναι στη θέση "0" (off).



ΠΡΟΦΥΛΑΞΕΙΣ ΓΙΑ ΤΟ ΒΥΣΜΑ ΚΑΙ ΤΟ ΚΑΛΩΔΙΟ

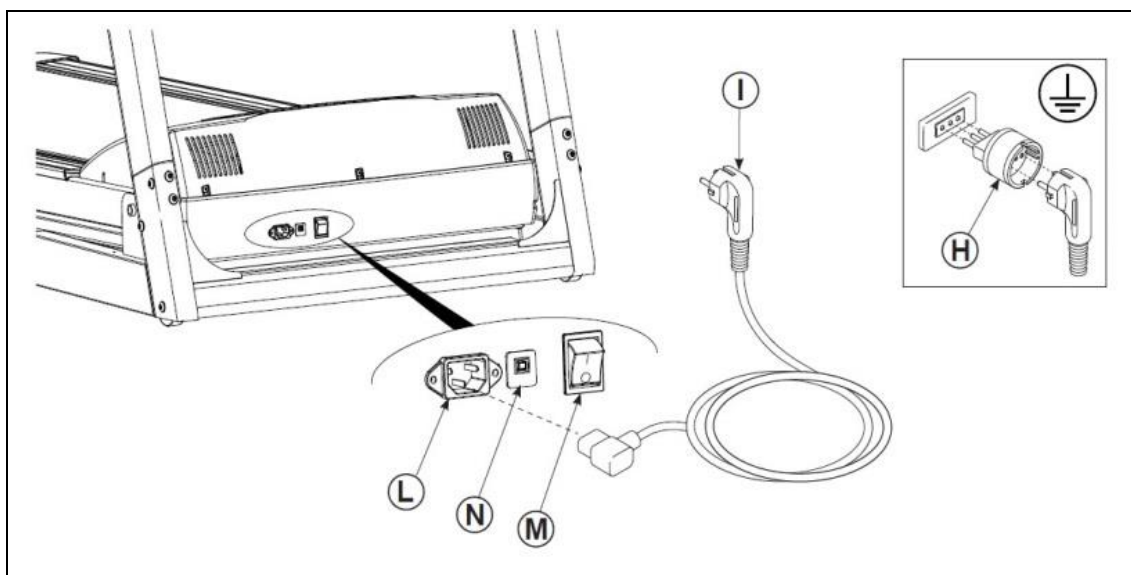
Βάλτε το βύσμα σε μία πρίζα τοίχου, αρκετά μακριά από το όργανο, για να αποφύγετε βραχυκυκλώματα που μπορεί να προκληθούν από σταγόνες ιδρώτα ή νερού.

ΜΗ περάσετε το καλώδιο κάτω από το πλαίσιο και ανάμεσα σε κινητά μέρη του συστήματος κλίσης.

ΜΗ χρησιμοποιείτε πολύπριζα ή προεκτάσεις, παρά μόνο προσαρμογείς Η (σαυρούς).

Το όργανο είναι εφοδιασμένο με καλώδιο ρεύματος με βύσμα I τύπου Schuko, που πρέπει να συνδεθεί με κατάλληλη πρίζα τοίχου (τάσης μέχρι 230 VAC) με γείωση.

Στην μπροστινή πλευρά του μοτέρ, βρίσκεται η υποδοχή του καλωδίου ρεύματος L, ο γενικός διακόπτης M, με τον οποίο ανάβει και σβήνει ο διάδρομος, και μια ασφάλεια N για ενδεχόμενες υπερτάσεις.



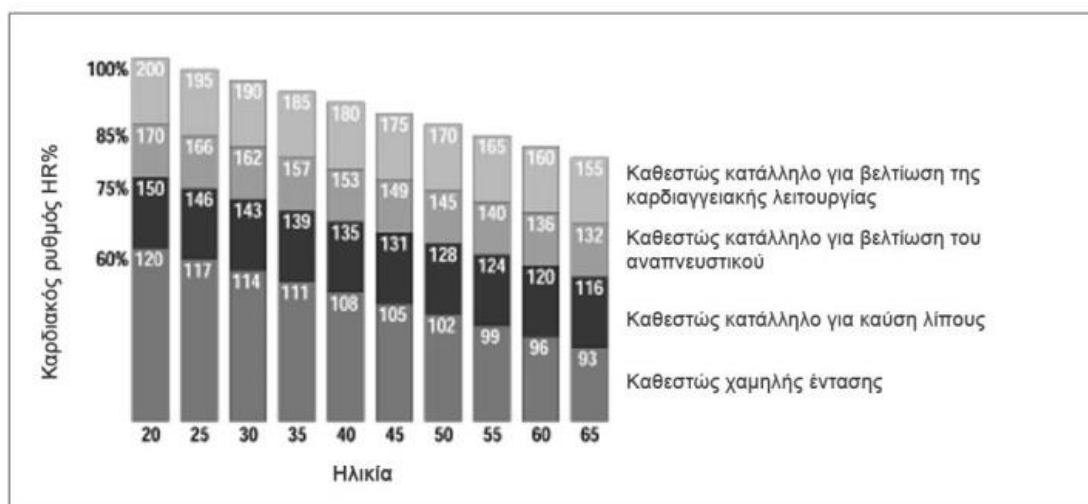
Συμβουλές προπόνησης

Πριν αρχίσετε να χρησιμοποιείτε το προϊόν, συνιστάται να συμβουλευτείτε το γιατρό σας για τον έλεγχο της φυσικής σας κατάστασης καθώς και να αξιολογήσει τις ιδιαίτερες προφυλάξεις που πρέπει να ληφθούν για αυτή τη συγκεκριμένη φυσική άσκηση.

Για εκείνους που θα χρησιμοποιήσουν το προϊόν για πρώτη φορά χωρίς καμία προηγούμενη εμπειρία άθλησης, θα πρέπει να έχουν περιορισμένη χρήση του προϊόντος, ειδικά στην αρχή, περιορίζοντας τις συνεδρίες. Δεν πρέπει να χρησιμοποιούν περισσότερες από τρεις φορές την εβδομάδα τον διάδρομο, και οι χρόνοι και οι ταχύτητες εξάσκησης πρέπει να διατηρηθούν στο ελάχιστο δυνατό, τόσο για να εξοικειωθείτε με τα χειριστήρια της κονσόλας όσο για να γίνει μία ομαλή μετάβαση σε ένα πρόγραμμα προπόνησης που δεν έχετε συνηθίσει.

Για όσους αθλούνται και προτίθενται να χρησιμοποιήσουν το προϊόν ως συμπλήρωμα των προπονήσεών τους, καλό είναι να συμβουλευτείτε τον προσωπικό σας γυμναστή για να προγραμματίσετε από κοινού τις ασκήσεις και την υλοποίηση του προγράμματος.

Με την παρακολούθηση του καρδιακού ρυθμού κατά τη διάρκεια της προπόνησης μπορείτε να ορίσετε τους στόχους της προπόνησης (καύση λίπους, βελτίωση αναπνευστικής λειτουργίας, βελτίωση της καρδιαγγειακής ικανότητας) όπως φαίνεται παρακάτω.



Η χρήση του προϊόντος θα πρέπει να επικουρείται σε τρεις φάσεις.

ΠΡΟΘΕΡΜΑΝΣΗ: Πριν από κάθε προπόνηση είναι πάντα καλό να κάνετε κάποιες ασκήσεις για να αυξήσετε τη θερμοκρασία των μυών, να ανεβάσετε τη θερμοκρασία του σώματος και να προετοιμάσετε την καρδιά και τους πνεύμονες.

ΠΡΟΠΟΝΗΣΗ: Ξεκινήστε σε ένα χαμηλό ρυθμό και σταδιακά αυξήστε την ένταση της προπόνησής σας μέχρι οι καρδιακοί ρυθμοί σας να φτάσουν στο επιθυμητό εύρος τιμών. Διατηρήστε όσο το δυνατόν σταθερό το ρυθμό προπόνησης ανάλογα με το στόχο σας. Κατά τη διάρκεια των πρώτων εβδομάδων της χρήσης, συνιστάται οι προπονήσεις να μην ξεπερνούν τα 20 λεπτά.

ΑΠΟΘΕΡΑΠΕΙΑ: Μετά τη χρήση του προϊόντος, αφιερώστε λίγα λεπτά σε διατάξεις για μυϊκή χαλάρωση.



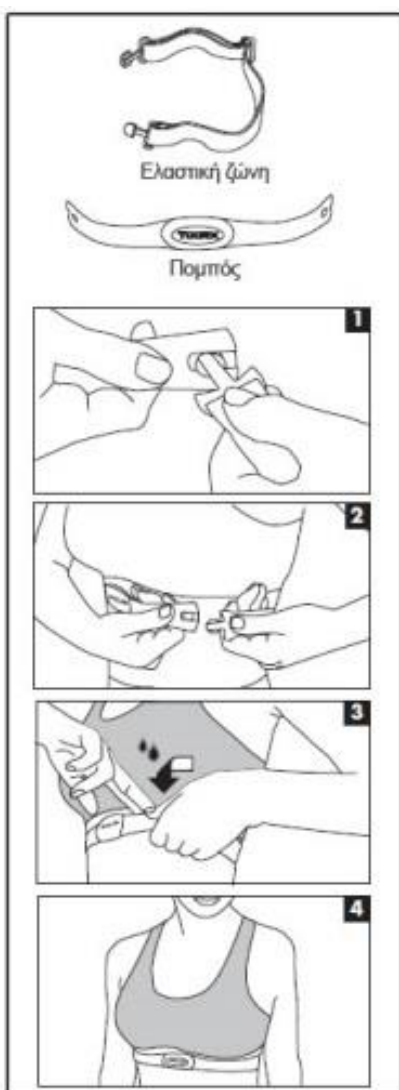
Η προπόνηση σε υψηλή ένταση επιτρέπεται μόνο από επαγγελματίες αθλητές και πολύ καλά εκπαιδευμένους χρήστες.

Καρδιακός πομπός ζώνης στήθους



- Πριν χρησιμοποιήσετε τη ζώνη στήθους διαβάστε προσεκτικά τις οδηγίες σε αυτή τη σελίδα και τις δυνατότητες που παρέχονται από τον κατασκευαστή.
- Μετά από κάθε χρήση, καθαρίστε και στεγνώστε προσεκτικά τον πομπό και το λαστιχάκι, για να αποφευχθεί η πρόωρη εξάντληση της μπαταρίας, στη συνέχεια αποσυνδέστε τον πομπό και κρατήστε τον χωριστά από την ελαστική ζώνη.
- Καθαρίστε τον πομπό με ένα υγρό πανί και ήπιο σαπούνι, το λαστιχάκι μπορεί να πλυθεί στο χέρι με κανονικό απορρυπαντικό.
- Η ζώνη και ο πομπός θα πρέπει να φυλάσσονται έξω από συρτάρια, κλειστούς σάκους ή άλλες συσκευασίες, μπορείτε να τα κρεμάσετε στον τοίχο, για να εξασφαλίσετε το τέλειο στέγνωμα.

Το προϊόν είναι εξοπλισμένο με την ζώνη στήθους καρδιακού παλμού της TOORX.



Αποτελείται από δύο μέρη: τον πομπό που στέλνει τα ραδιοσήματα στην κονσόλα και το λαστιχάκι που επιτρέπει την ασφάλιση του πομπού στον θώρακα.

Η ενσωματωμένη μπαταρία έχει χρόνο ζωής 2.500 ωρών σε συνθήκες λειτουργίας. Έπειτα θα πρέπει να αντικατασταθεί με ένα πανομοιότυπο μοντέλο.

1) Συνδέστε το ένα άκρο του πομπού στον ελαστικό μάντα.

2) Ρυθμίστε το μήκος της ελαστικής ζώνης από την ειδική αγκράφα. Τοποθετήστε τη ζώνη πάνω στο θώρακα ή κάτω από το στήθος, όπως φαίνεται, και συνδέστε το άλλο άκρο του της ελαστικής ζώνης στον πομπό.

3) Σηκώστε τον πομπό και υγράνετε με βρεγμένα δάχτυλα τα ηλεκτρόδια.

4) Βεβαιωθείτε ότι η επιφάνεια με τα ηλεκτρόδια εφάπτεται καλά στο δέρμα.



Η ένδειξη του καρδιακού ρυθμού που μετράται με τη ζώνη στήθους είναι μόνο μια τιμή αναφοράς χρήσιμη για την παρακολούθηση της καρδιακής συχνότητας και πρέπει να είναι σύμφωνη με το θεραπευτικό πρόγραμμα που εκτελείτε. Σε καμία περίπτωση η μέτρηση που λαμβάνεται από το εργαλείο δεν μπορεί να θεωρηθεί ως ιατρικό δεδομένο.

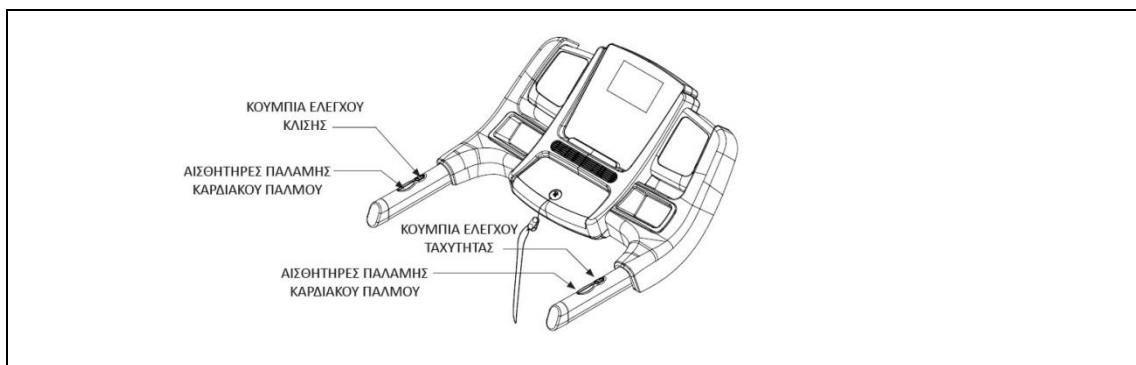
Πρακτικές συμβουλές και υποδείξεις χρήσης



- Πριν ξεκινήσετε την προπόνηση, βάλτε σωστά το κλειδί ασφαλείας, στερεώνοντας το κλιπ στα ρούχα σας. Στην περίπτωση που θελήσετε να ακινητοποιήσετε άμεσα τον τάπητα, τραβήξτε απλά το κορδόνι για να αποκολληθεί το μαγνητικό κλειδί ασφαλείας από την κονσόλα. Για να ξαναρχίσετε την προπόνηση επανατοποθετήστε το κλειδί στην θέση του.
- Όταν ο τάπητας δεν χρησιμοποιείται βγάλτε το κλειδί ασφαλείας και φυλάξτε το σε ασφαλή θέση. Κρατήστε το κλειδί μακριά από παιδιά.
- Προχωρήστε σταδιακά στη χρήση του οργάνου. Χρησιμοποιήστε τις χειρολαβές όταν είναι απαραίτητο. Προχωράτε με αργά βήματα όταν η ταχύτητα του τάπητα είναι χαμηλή. Μην μένετε ακίνητοι όταν ο τάπητας κινείται.
- Μην προσπαθήσετε να αλλάξετε κατεύθυνση και φροντίστε ώστε το πρόσωπο και το μπροστινό μέρος του σώματος σας να κοιτούν προς την κονσόλα.
- Μην ενεργοποιείτε ποτέ το όργανο ενώ κάποιος βρίσκεται πάνω στον τάπητα.
- Να μην χρησιμοποιεί το όργανο περισσότερο από ένα άτομο τη φορά.
- Ξεκινήστε την άσκηση ενώ στέκεστε με τα πόδια στα πλαϊνά πατήματα. Από τη στιγμή που ο τάπητας ξεκινάει να κινείται με την ελάχιστη ταχύτητα, αρχίστε να περπατάτε πάνω του αργά.

Όποιος ετοιμάζεται να χρησιμοποιήσει το διάδρομο για πρώτη φορά θα πρέπει καταρχήν να εξοικειωθεί με την κονσόλα και να επαληθεύσει τη λειτουργία του διαδρόμου πριν ξεκινήσει ένα πρόγραμμα προπόνησης.

- a) Ενεργοποιήστε το διάδρομο με τον διακόπτη -το κόκκινο φωτάκι του διακόπτη ανάβει- βάλτε το κλειδί ασφαλείας στην κατάλληλη θέση, η κονσόλα για σύντομο διάστημα κάνει ένα στιγμιαίο test ανάβοντας όλες τις ενδείξεις της οθόνης και μετά βγάζει ένα παρατεταμένο ήχο.
- b) Ανεβείτε στον διάδρομο από τα πλάγια και τοποθετηθείτε στο κέντρο με τα πόδια στα πλαϊνά πατήματα.
- c) Πατήστε το πλήκτρο START για να ξεκινήσετε αμέσως την προπόνηση στην ελάχιστη ταχύτητα, στηριζόμενοι στις χειρολαβές και ξεκινήστε να περπατάτε με φυσιολογικό ρυθμό και χαλαρό βηματισμό. Διατηρήστε για λίγη ώρα μια χαμηλή ταχύτητα, ώστε να εξοικειωθείτε με την αίσθηση του κινούμενου τάπητα.
- d) Όταν αισθανθείτε ότι είστε έτοιμοι, αυξήστε την ταχύτητα, πατώντας το πλήκτρο αύξησης ταχύτητας VELOCITA FAST και αφήστε τις χειρολαβές έτσι ώστε να κινήστε χαλαρά. Για μεγαλύτερη άνεση μπορείτε να χρησιμοποιείτε τα πλήκτρα που είναι στη χειρολαβή.
- e) Κατά τη διάρκεια της άσκησης είναι σημαντικό να διατηρείτε την αυτοσυγκέντρωσή σας για να αποφύγετε ατυχήματα.
- f) Σας προτείνουμε να διατηρείτε μια σωστή στάση τρεξίματος με το βλέμμα εμπρός και να μην τροποποιείτε τη θέση σας, ειδικά στις υψηλότερες ταχύτητες.
- g) Κατά τη διάρκεια της άσκησης, ελέγξτε συχνά τους καρδιακούς παλμούς, σφίγγοντας και με τα δύο χέρια τους αισθητήρες στην χειρολαβή και τα δεδομένα θα εμφανιστούν στην οθόνη (PULSE).



TRX ROUTE KEY - Προσαρμογέας Bluetooth (προαιρετικό)

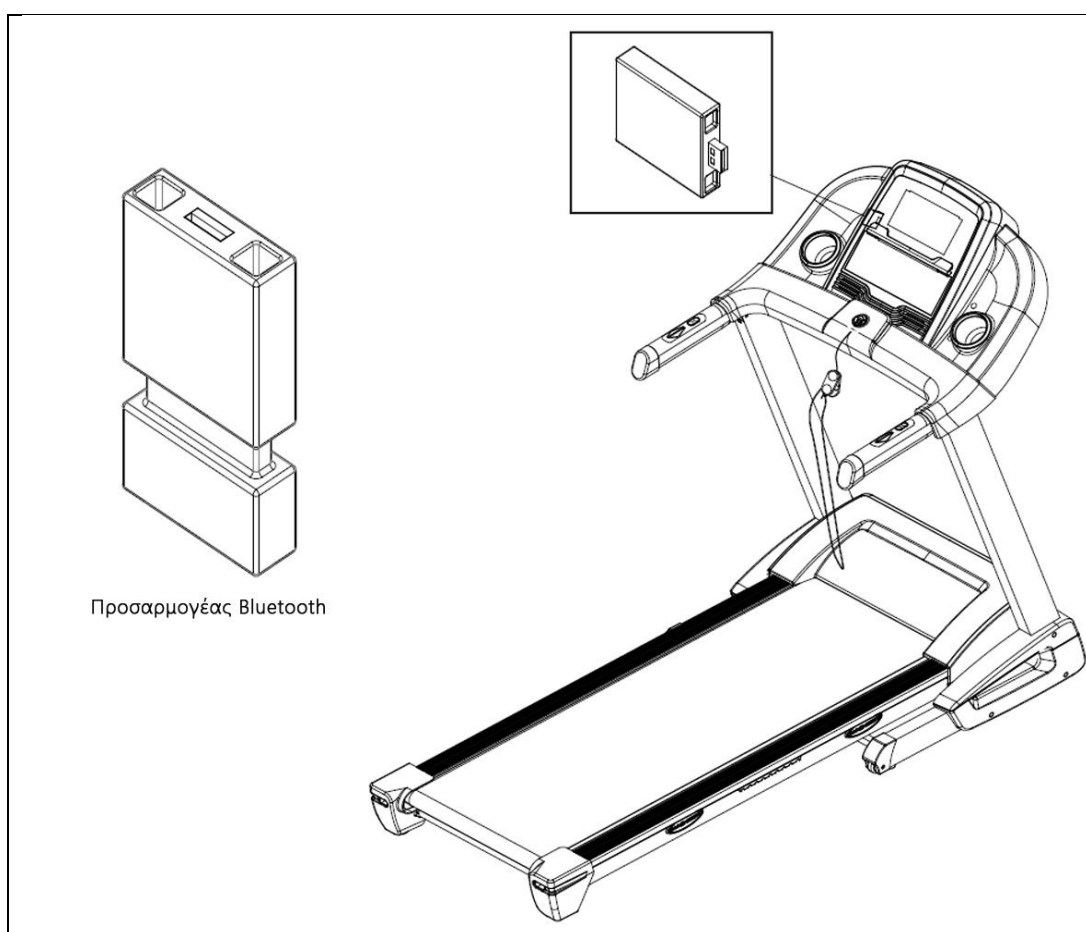
Ο προσαρμογέας Bluetooth παρέχει ασύρματη σύνδεση ανάμεσα στο διάδρομο και απομακρυσμένες συσκευές όπως tablet ή το smartphone, με τεχνολογία bluetooth. Υπάρχουν ειδικές εφαρμογές που μπορείτε να κατεβάσετε στο tablet ή το smartphone που θα σας επιτρέψουν να εκτελέσετε μια σειρά από λειτουργίες και να ενσωματώσετε τα ειδικά βοηθητικά προγράμματα για τη βελτίωση της φυσικής σας κατάστασης. Ο προσαρμογέας Bluetooth **ΔΕΝ** πρέπει να συνδεθεί με τις θύρες USB του υπολογιστή, φορητού υπολογιστή, tablet ή smartphone διότι μπορεί να προκαλέσει βλάβη.



ΠΡΟΣΟΧΗ

Αυτός ο προσαρμογέας Bluetooth απαιτεί μια τάση τροφοδοσίας 3,3 VDC και είναι ειδικά για το προϊόν τεκμηριώνονται σε αυτό το εγχειρίδιο.

- Αφού εισαγάγετε τον προσαρμογέα Bluetooth στην υποδοχή στην αριστερή πλευρά της κονσόλας (η μοναδική λειτουργία της συγκεκριμένης υποδοχής είναι για την εισαγωγή του TRX ROUTE KEY), θα ανάψει η ενδεικτική λυχνία σύνδεσης Bluetooth.
- Μετά την εισαγωγή του προσαρμογέα, οι χρήστες μπορούν να επιλέξουν αν θα εμφανίζονται τα δεδομένα προπόνησης στην κονσόλα ή μέσω της εγκατεστημένης εφαρμογής στην απομακρυσμένη συσκευή. Όταν επιλέγετε την απομακρυσμένη σύνδεση μέσω του tablet ή του smartphone σας, στην οθόνη εμφανίζεται το σύμβολο BTH.
- Όταν είναι ενεργοποιημένη η σύνδεση Bluetooth ανάμεσα στο διάδρομο και το tablet / smartphone, μπορείτε να χρησιμοποιήσετε ειδικές εφαρμογές για περισσότερο κίνητρο και διασκέδαση όταν προπονήσετε με διάδρομο.



Κονσόλα ελέγχου (οθόνη)



TIME(ΧΡΟΝΟΣ)

- Δείχνει το χρόνο (λεπτά) που διανύθηκε από την αρχή της άσκησης ή τον εναπομείναντα χρόνο στην περίπτωση που έχετε προεπιλέξει τη διάρκεια.

CALORIES (ΘΕΡΜΙΔΕΣ)

- Δείχνει τις θερμίδες που καταναλώθηκαν από την αρχή της άσκησης ή τις εναπομείναντες θερμίδες στην περίπτωση που έχετε προεπιλέξει τις θερμίδες που θέλετε να κάψετε (*).

PULSE (ΠΑΛΜΟΣ)

- Όταν πιάνετε τις δύο χειρολαβές ακουμπώντας τις παλάμες των χεριών στους αισθητήρες του παλμογράφου (Hand Pulse) ή όταν φοράτε την ασύρματη ζώνη παλμών, η οθόνη απεικονίζει τους παλμούς της καρδιάς (*).

SPEED (ΤΑΧΥΤΗΤΑ) - Ταχύτητα του κυλίνδρου (ράουλου)

- Δείχνει την ταχύτητα σε χιλιόμετρα ανά ώρα (km/h)

INCLINE (ΚΛΙΣΗ) - Κλίση επιφάνειας τρεξίματος

- Δείχνει την κλίση της επιφάνειας τρεξίματος.

DISTANCE (ΑΠΟΣΤΑΣΗ) - Απόσταση που διανύθηκε

- Δείχνει την απόσταση που διανύθηκε από την αρχή της άσκησης ή την υπόλοιπη απόσταση στην περίπτωση που την έχετε προεπιλέξει.

(*) Σας υπενθυμίζουμε ότι οι μετρήσεις που παρέχονται είναι δεδομένα κατά προσέγγιση και δεν μπορούν να θεωρηθούν, σε καμία περίπτωση, ιατρικές αναφορές.

PROGRAM

Δείχνει τον αριθμό και τον τύπο του επιλεγμένου προγράμματος:

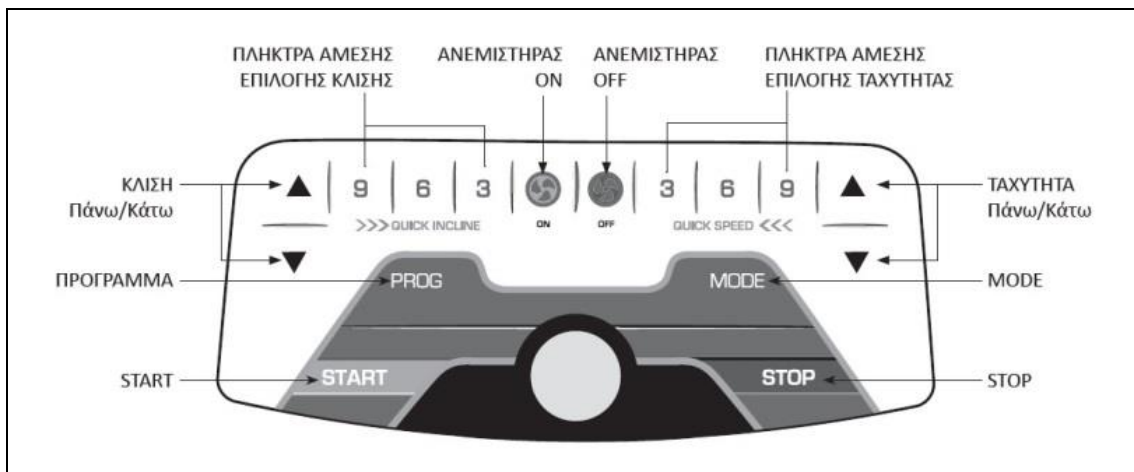
- P01 - P16: προγράμματα προ-εγκατεστημένα
- U01 - U03: προγράμματα εγκατεστημένα από τον χρήστη
- HR1 - HR3: προγράμματα και καρδιακός παλμός ελεγχόμενα
- FAT: body fat test

ΓΡΑΦΙΚΗ ΑΠΕΙΚΟΝΙΣΗ ΠΡΟΓΡΑΜΜΑΤΟΣ

- Το κάθε πρόγραμμα έχει μία μοναδική γραφική απεικόνιση που εμφανίζεται στην οθόνη και βασίζεται στις τιμές της κλίσης και της ταχύτητας.

ΣΗΜΕΙΩΣΗ: μετά από μερικά λεπτά αδράνειας η κονσόλα θα απενεργοποιηθεί αυτόματα.

Κονσόλα ελέγχου (πλήκτρα)



START

- Πατήστε το πλήκτρο START για να ξεκινήσετε την άσκηση και να τεθεί σε κίνηση ο τάπητας με όλες τις λειτουργίες του.

STOP

- Πατήστε το πλήκτρο STOP για να σταματήσετε την άσκηση και να διαγράψετε τα δεδομένα της άσκησης.

SPEED +/- (Ταχύτητα ράουλου)

- Χρησιμοποιήστε το πλήκτρο SPEED για να αυξήσετε ή να μειώσετε την ταχύτητα του τάπητα.
- Κατά τη διάρκεια τοποθέτησης των δεδομένων του προγράμματος χρησιμοποιούνται για να ρυθμίσουν τις παραμέτρους του στόχου της προπόνησης (διάρκεια, απόσταση, θερμίδες).

INCLINE UP/DOWN (Κλίση επιφάνειας τρεξίματος)

- Πατήστε τα πλήκτρα INCLINE Up/Down για να αυξήσετε ή να μειώσετε το επίπεδο κλίσης της επιφάνειας τρεξίματος.

PROG.

- Πατήστε το πλήκτρο PROG. για να διαλέξετε διαθέσιμο πρόγραμμα προπόνησης:
P01-P15 για να διαλέξετε ένα προ-εγκατεστημένο πρόγραμμα προπόνησης
U01-U03 για να διαλέξετε ένα πρόγραμμα του χρήστη
HR1-HR3 για να διαλέξετε ένα πρόγραμμα ελεγχόμενου καρδιακού ρυθμού
Body Fat Test για να γίνει η μέτρηση λίπους.

ΓΡΗΓΟΡΗ ΕΠΙΛΟΓΗ ΤΑΧΥΤΗΤΑΣ/ΚΛΙΣΗΣ

- Όταν πατηθεί ένα από τα πλήκτρα γρήγορης επιλογής ταχύτητας ή κλίσης, ο τάπητας φτάνει στο επίπεδο ταχύτητας και κλίσης που φαίνεται πάνω στο πλήκτρο.

MODE

- Πατώντας το πλήκτρο MODE καθορίζετε την προπόνηση σε μια από τις τρεις επιλογές που επιθυμείτε.
H-1. διάρκεια προπόνησης.
H-2. απόσταση που επιθυμείτε να τρέξετε.
H-3. ποσότητα θερμίδων που θέλετε να κάψετε.
- Όταν εισάγονται τιμές στο TIME, DISTANCE ή CALORIE κατά τη διάρκεια της άσκησης, η οθόνη θα αρχίσει την αντίστροφη μέτρηση μέχρι να μηδενιστεί, στιγμή κατά την οποία σταματάει και η άσκηση.
- Στο πρόγραμμα Body Fat Test το πλήκτρο MODE χρησιμοποιείται για εισαγωγή στοιχείων χρήστη (φύλλο, ηλικία, ύψος, βάρος) απαραίτητων για την μέτρηση Body Fat (εκατοστιαίος δείκτης μάζας λίπους).

ΠΛΗΚΤΡΑ ΕΡΓΟΝΟΜΙΚΑ

- Στη δεξιά χειρολαβή βρίσκονται τα πλήκτρα για τον εύκολο έλεγχο της ταχύτητας κίνησης του τάπητα. Στην αριστερή χειρολαβή, τα πλήκτρα για τον έλεγχο κλίσης.

ΚΛΕΙΔΙ ΑΣΦΑΛΕΙΑΣ

- Το κλειδί ασφαλείας είναι ένα αντικείμενο πολύ σημαντικό.
- Βγάλτε το κλειδί μετά από κάθε χρήση του προϊόντος.
- Βάλτε το κλειδί πριν ξεκινήσετε την προπόνηση. Όταν το κλειδί λείπει η κονσόλα παραμένει κλειστή.
- Το κλειδί ασφαλείας έχει ένα κορδόνι και ένα κλιπ που πρέπει να στερεώνεται στη ζώνη του σπορτς σας.

ΠΛΗΚΤΡΑ ΑΝΕΜΙΣΤΗΡΑ ON/OFF

- Πιέστε τα πλήκτρα ON ή OFF για να ενεργοποιήσετε ή να απενεργοποιήσετε τον ανεμιστήρα ψύξης στην κονσόλα.

Πρακτικές χρήσης – Χειροκίνητο πρόγραμμα

- Για να ενεργοποιήσετε τον διάδρομο πατήστε τον γενικό διακόπτη ρεύματος στο I (on). Ανάβει το κόκκινο φως, ένδειξη πως το όργανο τροφοδοτείται. Ο διακόπτης βρίσκεται στο μπροστινό μέρος, δίπλα στο καλώδιο ρεύματος. Μετά το άνοιγμα τοποθετήστε το κλειδί ασφαλείας στην κονσόλα. Σε αυτό το σημείο αρχίζουν τα διαγνωστικά επαλήθευσης στην οθόνη με άναμμα όλων των ενδείξεων και ακούγεται ένας χαρακτηριστικός ήχος.
- Η κονσόλα σβήνει αυτόματα μετά από μερικά λεπτά αδράνειας.

Η χρήση του οργάνου είναι απλή και γίνεται με του ακόλουθους τρόπους:

- λειτουργία γρήγορης εκκίνησης (Quickstart)
- λειτουργία αντίστροφης μέτρησης (Countdown - Time/Distance/Calories)
- προγράμματα προ-εγκατεστημένα (P01-P16)
- προγράμματα χρήστη (U01-U03)
- Body Fat Test
- προγράμματα καρδιακών παλμών (HR1-HR3)

ΣΤΑΜΑΤΗΜΑ ΑΣΚΗΣΗΣ

- Κατά τη διάρκεια εκτέλεσης μιας άσκησης, πατήστε το πλήκτρο STOP για να σταματήσει ο τάπητας και να τεθεί σε ΠΑΥΣΗ η άσκηση. Τα δεδομένα της άσκησης θα διαγραφούν από τη μνήμη.
- Στη λειτουργία ΠΑΥΣΗΣ, ο υπολογιστής παραμένει αναμμένος για μερικά λεπτά, μετά τα οποία η οθόνη θα μεταβεί σε λειτουργία εξοικονόμησης ενέργειας. Για να βγείτε από τη λειτουργία εξοικονόμησης ενέργειας και να ενεργοποιήσετε εκ νέου τον υπολογιστή, πατήστε οποιοδήποτε κουμπί.

ΕΠΕΙΓΟΝ ΣΤΑΜΑΤΗΜΑ

- Για να διακόψετε αμέσως μια άσκηση και να σταματήσετε τον τάπητα, βγάλτε το κλειδί ασφαλείας από τη θέση του. Ένα ηχητικό σήμα προειδοποιεί για την αφαίρεση του κλειδιού και η οθόνη παραμένει αδρανής, περιμένοντας την επανατοποθέτηση του κλειδιού.

Τρόπος Γρήγορης Εκκίνησης (QuickStart)

- Ενεργοποιείτε το όργανο θέτοντας το διακόπτη σε θέση ON και τοποθετώντας το κλειδί ασφαλείας.
- Ανεβείτε στην επιφάνεια τρεξίματος έχοντας τα πόδια στα πλαϊνά πατήματα, πατήστε START και μετά από τρία δευτερόλεπτα ο τάπητας ξεκινά με την ελάχιστη ταχύτητα.
- Πιέστε τα πλήκτρα SPEED και INCLINE για να ρυθμίσετε άμεσα ταχύτητα και κλίση, χρησιμοποιήστε τα πλήκτρα γρήγορης επιλογής για να φτάσετε γρήγορα στις τιμές ταχύτητας και κλίσης που φαίνονται πάνω στα ίδια τα πλήκτρα.
- Οι ενδείξεις ΧΡΟΝΟΣ, ΑΠΟΣΤΑΣΗ, ΘΕΡΜΙΔΕΣ θα αυξάνονται με την εξέλιξη της άσκησης μέχρι να διακόψετε την προπόνηση πατώντας το πλήκτρο STOP ή να αποσπαστεί το κλειδί ασφαλείας.

Τρόπος Αντίστροφης Μέτρησης (Countdown)

- Ενεργοποιείτε το όργανο θέτοντας το διακόπτη σε θέση ON και τοποθετώντας το κλειδί ασφαλείας.
- Πατήστε το πλήκτρο MODE για να επιλέξετε έναν από τους τρεις "στόχους" της προπόνησης: H1=Time, H2=Distance, H3=Calories, έτσι ώστε να προσδιορίσετε την προπόνησή σας σε σχέση με την Διάρκεια, Απόσταση ή Κάψιμο θερμίδων.
- Εισάγετε τις τιμές του "στόχου" προπόνησης πατώντας τα πλήκτρα SPEED. Για παράδειγμα βάλτε τη διάρκεια προπόνησης στα 30 λεπτά.
- Ανεβείτε στην επιφάνεια τρεξίματος έχοντας τα πόδια στα πλαϊνά πατήματα, πατήστε START και μετά από τρία δευτερόλεπτα ο τάπητας ξεκινά με την ελάχιστη ταχύτητα.
- Πιέστε τα πλήκτρα SPEED και INCLINE για να ρυθμίσετε άμεσα ταχύτητα και κλίση, χρησιμοποιήστε τα πλήκτρα γρήγορης επιλογής για να φτάσετε γρήγορα στις τιμές ταχύτητας και κλίσης που φαίνονται πάνω στα ίδια τα πλήκτρα.
- Το TIME απεικονίζει την αντίστροφη μέτρηση, ξεκινώντας από την τιμή εισαγωγής. Τα DISTANCE και CALORIES αυξάνουν τις τιμές με βάση την εξέλιξη της άσκησης.
- Η άσκηση θα διαρκέσει όσο έχει προεπιλεγεί και μετά ο τάπητας θα επιβραδύνει σταδιακά μέχρι να σταματήσει. Οποιαδήποτε στιγμή μπορείτε να σταματήσετε την άσκηση πατώντας το πλήκτρο STOP ή τραβώντας το κλειδί ασφαλείας.

Προκαθορισμένα προγράμματα (P01 - P 16)

Ενεργοποιήστε τον διάδρομο βάζοντας το διακόπτη λειτουργίας στη θέση ON και συνδέστε το κλειδί ασφαλείας.

- Ανεβείτε στον διάδρομο, κρατώντας τα πόδια σας στα πλαϊνά στηρίγματα, στη συνέχεια, πατήστε το πλήκτρο PROG. μέχρι να επιλέξετε ένα από τα προκαθορισμένα προγράμματα γυμναστικής P01 - P16. Πατήστε επαναλαμβανόμενα το πλήκτρο PROG. μέχρι στην οθόνη να εμφανιστεί το επιθυμητό πρόγραμμα.
- Τώρα μπορείτε να ρυθμίσετε τη διάρκεια του προγράμματος ή να ξεκινήσετε αμέσως το πρόγραμμα πιέζοντας το πλήκτρο START, τότε η διάρκεια του προγράμματος θα είναι η προεπιλεγμένη.
- Για να αλλάξετε τη διάρκεια του προγράμματος (εύρος 05-99 λεπτά, που εμφανίζεται στη ένδειξη TIME), μετά την επιλογή του προγράμματος, πατήστε το πλήκτρο MODE, στη συνέχεια, χρησιμοποιήστε το SPEED για να ρυθμίσετε τον επιθυμητό χρόνο και έπειτα, πατήστε το πλήκτρο START για να ξεκινήσετε το πρόγραμμα.
- Κάθε πρόγραμμα αποτελείται από 16 διαστήματα που χωρίζονται ανάλογα με το χρονικό διάστημα που έχετε ορίσει. Σε κάθε διάστημα αντιστοιχεί μια τιμή ταχύτητας και κλίσης που ο υπολογιστής προσδιορίζει αυτόματα, σύμφωνα με το προφίλ του επιλεγμένου κάθε φορά προγράμματος. Σε κάθε ένα από τα δεκαέξι διαστήματα μπορείτε να αλλάξετε την ταχύτητα με τη χρήση του πλήκτρου SPEED και την κλίση με το πλήκτρο INCLINE.
- Το πρόγραμμα θα εκτελεστεί μέχρι την ολοκλήρωση του καθορισμένου χρόνου, μετά το πέρας του οποίου ο ιμάντας θα επιβραδύνει μέχρι να σταματήσει. Ανά πάσα στιγμή μπορείτε να σταματήσετε την άσκηση πατώντας το κουμπί STOP ή αφαιρώντας το κλειδί ασφαλείας.

TIME MODE		SET TIME / 16 = EVERY GRADE TIME															
		1	2	3	4	5	6	7	8	9	10	11	12	13	14	15	16
P01	SPD	2	5	5	5	10	10	5	5	5	3	3	2	5	5	3	2
	INC	0	0	1	1	1	1	2	2	2	2	3	3	3	2	2	0
P02	SPD	2	2	7	2	2	7	7	12	4	4	12	4	4	12	4	2
	INC	0	1	2	2	3	3	2	2	3	3	2	2	3	2	2	0
P03	SPD	2	4	9	9	4	4	8	8	10	10	12	4	4	8	4	2
	INC	0	1	2	3	4	5	4	5	4	2	1	2	3	2	1	0
P04	SPD	2	6	6	6	12	12	12	12	6	6	3	3	3	5	5	2
	INC	0	1	2	3	4	5	6	7	6	6	5	4	3	2	1	0
P05	SPD	2	4	6	12	12	12	3	3	3	3	12	12	12	6	4	2
	INC	0	2	4	6	4	2	1	0	1	1	2	2	2	2	3	0
P06	SPD	2	4	5	5	6	6	8	8	6	6	8	8	6	9	6	2
	INC	0	1	3	4	4	3	3	1	2	1	2	1	2	1	2	0
P07	SPD	2	7	7	9	9	4	4	12	12	4	4	8	8	4	4	2
	INC	0	1	1	2	2	3	3	4	4	3	3	2	2	1	1	0
P08	SPD	2	2	6	6	6	8	9	10	11	12	9	5	5	5	3	2
	INC	0	1	2	4	2	1	2	4	2	1	2	4	2	1	2	0
P09	SPD	2	4	8	10	2	4	8	10	2	4	10	2	4	10	4	2
	INC	0	1	2	3	4	5	6	7	8	9	8	6	4	2	1	0
P10	SPD	2	5	6	7	8	9	10	11	10	9	8	6	7	5	4	2
	INC	0	1	2	4	6	6	6	4	4	4	2	2	2	1	1	0
P11	SPD	2	5	6	7	9	9	6	9	6	9	6	10	6	10	7	2
	INC	0	2	2	2	3	3	3	4	4	4	5	5	5	4	4	0
P12	SPD	2	6	8	10	8	6	4	6	8	12	8	6	8	12	12	2
	INC	0	1	1	3	3	5	5	7	7	5	5	3	3	1	1	0
P13	SPD	2	12	4	12	4	12	4	12	4	12	4	12	4	12	4	2
	INC	0	8	10	13	4	8	10	13	4	8	10	13	4	8	10	0
P14	SPD	2	8	10	12	4	8	10	12	4	8	10	12	4	8	10	2
	INC	0	8	12	13	4	8	12	13	4	8	12	13	4	8	12	0
P15	SPD	2	12	10	8	12	12	10	8	12	12	10	8	12	12	10	2
	INC	0	3	4	5	6	8	7	8	8	7	7	6	5	4	3	0
P16	SPD	2	12	4	12	4	12	4	12	4	12	4	12	4	12	4	2
	INC	0	4	5	6	2	4	5	6	2	4	5	6	2	4	5	0

Προγράμματα χρήστη (U01 - U03)

- Ενεργοποιήστε το προϊόν βάζοντας το διακόπτη λειτουργίας στη θέση ON και συνδέστε το κλειδί ασφαλείας.
- Ανεβείτε στον διάδρομο, κρατώντας τα πόδια σας στα πλαϊνά στηρίγματα, στη συνέχεια, πατήστε το πλήκτρο PROG. μέχρι να επιλέξετε ένα από τα προγράμματα χρήστη U01 – U03. Πατήστε επαναλαμβανόμενα το πλήκτρο PROG. μέχρι στην οθόνη να εμφανιστεί το επιθυμητό πρόγραμμα. στη συνέχεια, πατήστε το πλήκτρο PROG. για να επιλέξετε ένα από τα προγράμματα χρήστη U01 - U03 που σας ευχαριστεί, η οθόνη δείχνει τον αριθμό του προγράμματος, συνεχίστε να πιέζετε το PROG. για να επιλέξετε ένα από τα τρία προγράμματα χρήστη, πατήστε το πλήκτρο START για να αρχίσετε αμέσως με το επιλεγμένο πρόγραμμα, ή πατήστε το πλήκτρο MODE για να προσαρμόσετε το τρέχον ή να δημιουργήσετε ένα νέο πρόγραμμα.
- Για να αλλάξετε τη διάρκεια του προγράμματος (εύρος 05-99 λεπτά, που εμφανίζεται στη ένδειξη TIME), μετά την επιλογή του επιθυμητού προγράμματος χρήστη πιέστε στα κουμπιά SPEED και ρυθμίστε την επιθυμητή τιμή, στη συνέχεια, πατήστε το πλήκτρο MODE για να ρυθμίσετε την ταχύτητα και την κλίση σε καθένα από τα διάστημα του προγράμματος.
- Κάθε πρόγραμμα χρήστη αποτελείται από 16 διαστήματα, σε κάθε διάστημα μπορεί να ρυθμιστεί η ταχύτητα του κυλίνδρου και τη κλίση του επιπέδου, ενώ η διάρκεια του κάθε διαστήματος αποτελεί το ένα εικοστό της συνολικής διάρκειας.
- Ρύθμιση τιμών ταχύτητας και κλίσης:
Μετά τον καθορισμό της συνολικής διάρκειας στην κεντρική γραφική απεικόνιση εμφανίζεται το προφίλ μαζί με την πρώτη στήλη που αντιπροσωπεύει το πρώτο διάστημα που θα ορίσετε.
Εισαγωγή της ταχύτητας στην ένδειξη SPEED:
 - Με τα κουμπιά της ταχύτητας SPEED ορίστε την ταχύτητα του πρώτου διαστήματος No1, η τιμή της ταχύτητας φαίνεται στην ένδειξη SPEED και με γραφική απεικόνιση στην κεντρική οθόνη.*Ρύθμιση κλίσης στην ένδειξη INCLINE:*
 - Με τα κουμπιά της κλίσης INCLINE ορίστε την κλίση του πρώτου διαστήματος No1, η τιμή της κλίσης φαίνεται στην ένδειξη INCLINE και με γραφική απεικόνιση στην κεντρική οθόνη.
 - Μετά την εισαγωγή της ταχύτητας και της κλίσης του πρώτου διαστήματος του προγράμματος χρήστη, επιβεβαιώστε πατώντας το κουμπί MODE. Η κεντρική γραφική απεικόνιση δείχνει τότε την πρώτη στήλη στα αριστερά, και η δεύτερη αναβοσβήνει μαζί με την ένδειξη SPEED.
 - Επαναλάβετε την ρύθμιση της ταχύτητας και της κλίσης για το δεύτερο διάστημα No2, στη συνέχεια, πατήστε το κουμπί MODE και επαναλάβετε τη διαδικασία και για τα 16 διαστήματα.
- Μετά τη ρύθμισή του το πρόγραμμα χρήστη παραμένει αποθηκευμένο, ακόμη και όταν η κονσόλα απενεργοποιηθεί. Μετά τη ρύθμιση των τριών προγραμμάτων χρήστη, η πιθανή συμπερίληψη ενός νέου προγράμματος χρήστη μπορεί να γίνει μόνο με την αλλαγή των ρυθμίσεων ενός από τα τρία προγράμματα χρήστη που έχουν ήδη ρυθμιστεί.
- Μετά την ολοκλήρωση της ρύθμισης της ταχύτητας και της κλίσης και για τα 16 διαστήματα μπορείτε να ξεκινήσετε την άσκηση πιέζοντας το πλήκτρο START. Η άσκηση θα ξεκινήσει μόνο όταν έχουν ρυθμιστεί και τα 16 διαστήματα.
- Το πρόγραμμα εκτελείται σύμφωνα με το καθορισμένο προφίλ, οποιαδήποτε στιγμή μπορείτε να αυξήσετε ή να μειώσετε την ταχύτητα και την κλίση πιέζοντας τα κουμπιά ταχύτητας και κλίσης. Η αλλαγή της ταχύτητας ή / και της κλίσης λαμβάνει χώρα μόνο στο συγκεκριμένο διάστημα του προγράμματος, όταν προχωρήσετε στο επόμενο διάστημα θα τηρηθούν οι αρχικές ρυθμίσεις ενώ στο προηγούμενο διάστημα θα αποθηκευτούν οι αλλαγές.
- Η διάρκεια του προγράμματος αντιστοιχεί στον καθορισμένο χρόνο (μέχρι η ένδειξη TIME φτάσει στο μηδέν) ή μέχρι να σταματήσετε την άσκηση (πλήκτρο STOP ή απόσπαση κλειδιού ασφαλείας).

ΠΡΟΓΡΑΜΜΑ BODY FAT TEST

Με τους αισθητήρες ανίχνευσης καρδιακών παλμών, το πρόγραμμα BODY FAT TEST σας επιτρέπει να εκτελέσετε μέτρηση του ποσοστού της σωματικής μάζας. Σας υπενθυμίζουμε ότι τα δεδομένα που καταγράφονται είναι μόνο ένα σημείο αναφοράς και κατά προσέγγιση για τη θεωρητική αξιολόγηση της προόδου της φυσικής σας κατάστασης κατά τη διάρκεια ενός προγράμματος προπόνησης.



- Για όσους χρησιμοποιούν βηματοδότες ή άλλες ηλεκτρονικές συσκευές, το πρόγραμμα BODY FAT TEST απαγορεύεται.
- Το πρόγραμμα BODY FAT TEST πρέπει να πραγματοποιείται μόνο όταν ο διάδρομος είναι σταματημένος.

- Ενεργοποιήστε το προϊόν βάζοντας το διακόπτη λειτουργίας στη θέση ON και συνδέστε το κλειδί ασφαλείας.
- Ανεβείτε στον διάδρομο, κρατώντας τα πόδια σας στα πλαϊνά στηρίγματα, στη συνέχεια, πατήστε το πλήκτρο PROG. μέχρι να επιλέξετε το πρόγραμμα FAT (Body Fat Test) για να εισέλθετε στην διαδικασία ανίχνευσης του ποσοστού του σωματικού σας λίπους.
- Πατήστε το κουμπί MODE, στην οθόνη θα εμφανιστεί η ένδειξη **F-1**, θα σας ζητηθεί να εισάγετε το φύλο σας, στη συνέχεια, χρησιμοποιήστε τα κουμπιά της ταχύτητας SPEED για να ορίσετε 01 στην περίπτωση που ο χρήστης είναι Άντρας ή 02 στην περίπτωση που ο χρήστης είναι Γυναίκα.
- Πατήστε ξανά το κουμπί MODE, η οθόνη δείχνει **F-2**, απαιτείται να εισάγετε την ηλικία σας, χρησιμοποιήστε τα πλήκτρα SPEED για να εισάγετε τα δεδομένα.
- Πατήστε ξανά το κουμπί MODE, η οθόνη εμφανίζει **F-3**, απαιτείται να εισάγετε το ύψος σας, χρησιμοποιήστε τα πλήκτρα SPEED για να εισάγετε τα δεδομένα.
- Πατήστε ξανά το κουμπί MODE, η οθόνη εμφανίζει **F-4**, απαιτείται να εισάγετε το βάρος σας, χρησιμοποιήστε τα πλήκτρα SPEED για να εισάγετε τα δεδομένα.
- Τέλος, πατήστε το κουμπί MODE για να ξεκινήσει η μέτρηση του ποσοστού του σωματικού λίπους, η οθόνη εμφανίζει **F-5**, στη συνέχεια, πιέστε σταθερά και τα δύο χέρια στους αισθητήρες καρδιακού παλμού, έως ότου, μετά από λίγα δευτερόλεπτα, η οθόνη δείχνει το αποτέλεσμα της μέτρησης.
- Στην περίπτωση που δεν είναι δυνατός ο υπολογισμός του ποσοστού του σωματικού λίπους, αυτό μπορεί να οφείλεται είτε σε εσφαλμένα δεδομένα στις βασικές πληροφορίες του χρήστη, είτε το δέρμα των χεριών είναι πολύ ξηρό και δεν επιτρέπει την καλή ανίχνευση από τους αισθητήρες. Υπό αυτές τις συνθήκες, είναι απαραίτητο να αφαιρέσετε το κλειδί ασφαλείας, στη συνέχεια, τοποθετήστε το ξανά στην υποδοχή και επαναλάβετε τις διαδικασίες ανίχνευσης, φροντίζοντας να υγράνετε ελαφρώς τα χέρια σας.

Πίνακας αναφοράς που αντιστοιχεί στην ένδειξη του **F-5** του προγράμματος BODY FAT TEST:

Ηλικία	ΓΥΝΑΙΚΑ				ΑΝΤΡΑΣ			
	Αδύνατη	Κανονική	Εύσωμη	Παχύσαρκη	Αδύνατος	Κανονικός	Εύσωμος	Παχύσαρκος
10-16	< 36	36-46	47-53	> 53	< 20	20-29	30-34	> 34
17-39	< 40	40-50	51-56	> 56	< 22	22-31	32-36	> 36
40-55	< 46	46-58	59-64	> 64	< 23	23-32	33-37	> 37
56-85	< 48	48-60	61-66	> 66	< 24	24-33	34-38	> 38

Προγράμματα ελέγχου καρδιακών παλμών (HR1-HR3)

Στο πρόγραμμα HRC η κονσόλα ρυθμίζει αυτόματα την κλίση της επιφάνειας ή / και την ταχύτητα ανάλογα με τον μετρούμενο καρδιακό ρυθμό. Το πρόγραμμα HRC προβλέπει τη χρήση ζώνης στήθους (προαιρετικό), καθώς οι αισθητήρες στις χειρολαβές δεν εγγυάται τη συνεχή ανίχνευση του καρδιακού ρυθμού και απαιτείται περισσότερη δύναμη για να διατηρήσετε το κράτημα στις χειρολαβές, πράγμα που μειώνει την ελευθερία κατά την άσκηση και τη διατήρηση της σωστής ισορροπίας.

- Ενεργοποιήστε τον διάδρομο και συνδέστε το κλειδί ασφαλείας στην κονσόλα.
- Πατήστε το πλήκτρο PROG. μέχρι να επιλέξετε ένα από τα τρία προγράμματα HR1-HR2-HR3, πατήστε το πλήκτρο START για να ξεκινήσετε αμέσως με τις προεπιλεγμένες ρυθμίσεις, ή πατήστε το πλήκτρο MODE να προσαρμόσετε τις ρυθμίσεις. Τα τρία προγράμματα HRC έχουν διαφορετικά χαρακτηριστικά ανάλογα με την ένταση προπόνησης, και αναφέρονται στη μέγιστη τιμή καρδιακού ρυθμού, 60%, 70%, 80%.
 - HR1 = πρόγραμμα ιδανικό για καύση λίπους, 60%
 - HR2 = καρδιακό πρόγραμμα για αερόβια προπόνηση, 70%
 - HR3 = καρδιακό πρόγραμμα για αναερόβια προπόνηση, 80%
- Οι μέγιστες τιμές στα τρία προγράμματα μπορούν να προσαρμοστούν, χωρίς όμως να υπερβούν τη μέγιστη τιμή **FC (max)** = 220 - ηλικία.
- Αφού πατήσετε το MODE θα σας ζητηθεί να εισάγετε την ηλικία του χρήστη, οι ένδειξη ΘΕΡΜΙΔΕΣ θα αναβοσβήνει στην οθόνη εν αναμονή της διαθεσιμότητας δεδομένων. Χρησιμοποιήστε τα πλήκτρα ταχύτητας SPEED ή κλίσης INCLINE για να εισάγετε τα στοιχεία. Στην ένδειξη Pulse εμφανίζεται αυτόματα ο υπολογισμός του προεπιλεγμένου μέγιστου καρδιακού ρυθμού **FC (max)** ανάλογα με το επιλεγμένο πρόγραμμα HRC.
- Εάν θέλετε να αλλάξετε την τιμή **FC (max)** που σας προτείνει το πρόγραμμα που έχετε επιλεγεί (εντός του εύρους 60% έως 85%), πατήστε το κουμπί MODE, στην οθόνη θα αναβοσβήνει η ένδειξη Pulse και τώρα μπορείτε να την αλλάξετε χρησιμοποιώντας τα πλήκτρα ταχύτητας SPEED ή κλίσης INCLINE. Πατήστε το κουμπί MODE για να επιβεβαιώσετε.
- Η διάρκεια του προγράμματος (προκαθορισμένος χρόνος 30:00) θα εμφανιστεί στην ένδειξη TIME και μπορείτε να την τροποποιήσετε με χρήση των πλήκτρων της ταχύτητας SPEED ή κλίσης INCLINE, στη συνέχεια, πατήστε το πλήκτρο MODE για να επιβεβαιώσετε.
- Μετά την ολοκλήρωση της εισαγωγής όλων των παραμέτρων που αναφέρονται παραπάνω, για να ξεκινήσετε το πρόγραμμα HRC φορέστε τη ζώνη στήθους (προαιρετικό) και πατήστε το κουμπί START, μετά από τρία δευτερόλεπτα αντίστροφης μέτρησης το πρόγραμμα θα ξεκινήσει σύμφωνα με τις παραμέτρους που έχετε εισάγει. Αν θέλετε να αλλάξετε τις ρυθμίσεις πιέστε το πλήκτρο MODE πριν από την έναρξη του προγράμματος.
- Το πρόγραμμα HRC χωρίζεται σε τρεις κύριες φάσεις:
 - Προθέρμανση - (διάστημα 3 λεπτών)
 - Προπόνηση - Πρόγραμμα (HRC)
 - Αποθεραπεία - (χαλάρωμα)
- Η ταχύτητα και η κλίση ελέγχονται από τον υπολογιστή που θα αυξάνει ή θα μειώνει τις τιμές αυτές ανάλογα με το αν ο καρδιακός παλμός που ανιχνεύεται απομακρύνεται ή πλησιάζει την οριακή τιμή. Η άσκηση διεξάγεται μέχρις ότου η αντίστροφη μέτρηση στην οθόνη TIME φτάσει στο μηδέν.



Εάν οι τιμές των καρδιακών παλμών στην οθόνη Pulse φαίνονται αναξιόπιστες ή πολύ μεταβλητές, ΜΗΝ χρησιμοποιείται το πρόγραμμα HRC. Αρχικά ελέγξτε, κοντά στον διάδρομο, για τυχών συσκευές που μπορεί να προκαλέσουν ηλεκτρομαγνητικές παρεμβολές. Εάν το πρόβλημα παραμένει, επικοινωνήστε με το κέντρο εξυπηρέτησης.

Συντήρηση – Λίπανση της επιφάνειας τρεξίματος



ΚΙΝΔΥΝΟΣ

Πριν ξεκινήσετε οποιαδήποτε ενέργεια καθαρισμού ή συντήρησης, σβήστε το όργανο από τον διακόπτη και βγάλτε το καλώδιο από την πρίζα του τοίχου.



ΠΡΟΣΟΧΗ

Μην χρησιμοποιείτε εύφλεκτες, τοξικές ή επικίνδυνες ουσίες για τον καθαρισμό αλλά μονάχα προϊόντα με βάση το νερό και μαλακά πανιά.

Μην χρησιμοποιείτε ουσίες που περιέχουν παράγωγα πετρελαίου όπως ασετόν, βενζίνη ή ελαιώδεις ουσίες που περιέχουν χλώριο ή αμμωνία που μπορούν να βλάψουν και να φθείρουν τα πλαστικά μέρη.

- Κάθε εβδομάδα, καθαρίζετε την επιφάνεια τρεξίματος και τα πλαϊνά πατήματα χρησιμοποιώντας ένα βρεγμένο σφουγγάρι και ουδέτερο σαπούνι.
- Επίσης, έχοντας την επιφάνεια σε κάθετη θέση, καθαρίστε το πάτωμα που ακουμπούσε η επιφάνεια με ηλεκτρική σκούπα.
- Για να καθαρίστε την κονσόλα, χρησιμοποιείστε ένα ελαφρά υγρό πανάκι.
- Προσέξτε όταν καθαρίζετε το όργανο, να μην πιέζετε δυνατά την οθόνη.

ΛΙΠΑΝΣΗ ΕΠΙΦΑΝΕΙΑΣ ΤΡΕΞΙΜΑΤΟΣ



ΠΡΟΣΟΧΗ

Η επιφάνεια τρεξίματος πρέπει να λιπαίνεται με το κατάλληλο λιπαντικό σιλικόνης περίπου κάθε 10 με 15 ώρες χρήσης ή μετά από μια μακρά περίοδο αδράνειας ή σε κάθε περίπτωση που η επιφάνεια σας φαίνεται πολύ ξηρή.

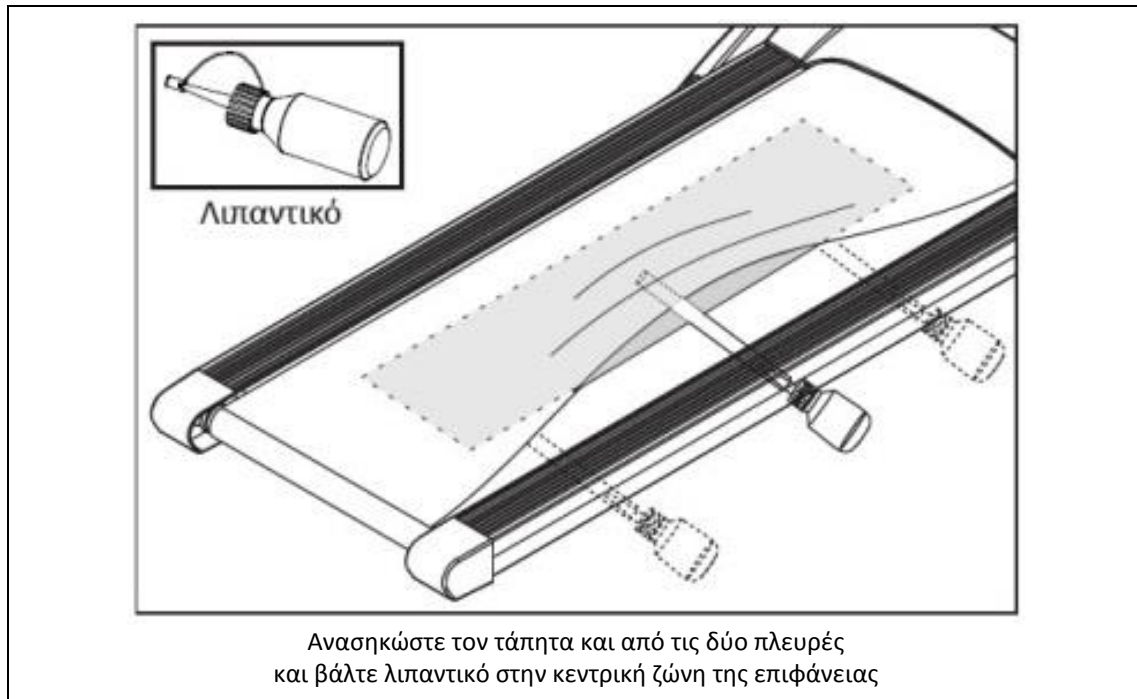


ΠΡΟΣΟΧΗ

- Η λίπανση της επιφάνειας τρεξίματος είναι μια σημαντική ενέργεια και πρέπει να γίνεται πριν τη χρήση.
Η έλλειψη της λίπανσης προκαλεί την βλάβη του μοτέρ και ακυρώνει την εγγύηση.
- Στην πρώτη χρήση είναι απαραίτητη μια γενναία δόση λίπανσης:
Χρησιμοποιήστε σιλικονούχο λιπαντικό σπρέι με τουλάχιστον δέκα ψεκασμούς. Όταν χρησιμοποιήσετε το σταγονόμετρο βάλτε τόση ποσότητα ώστε να χαμηλώσει κατά ένα εκατοστό το επίπεδο του λαδιού.

Διαδικασίες για την περιοδική λίπανση της επιφάνειας τρεξίματος.

- Σταματήστε τον τάπητα.
- Σηκώστε τον τάπητα στην αριστερή πλευρά
- Πιεστέ το σωληνάριο με το λιπαντικό που σας παρέχεται και στάξτε 10 σταγόνες κάτω στο ράουλο, προσπαθώντας να τις απλώσετε όσο το δυνατό στο κέντρο της επιφάνειας τρεξίματος. Εναλλακτικά, η λίπανση μπορεί να γίνει χρησιμοποιώντας ένα σπρέι σιλικονούχου λιπαντικού (που δεν σας παρέχεται), με 4 ψεκασμούς 2 δευτερολέπτων ο καθένας.
- Επαναλάβετε τις ενέργειες στο δεξί μέρος του τάπητα. Ξεκινήστε τον τάπητα στην ελάχιστη ταχύτητα και περπατήστε για λίγα λεπτά ώστε να απλωθεί το λιπαντικό σε όλη την επιφάνεια.



Τέντωμα – Ευθυγράμμιση τάπητα



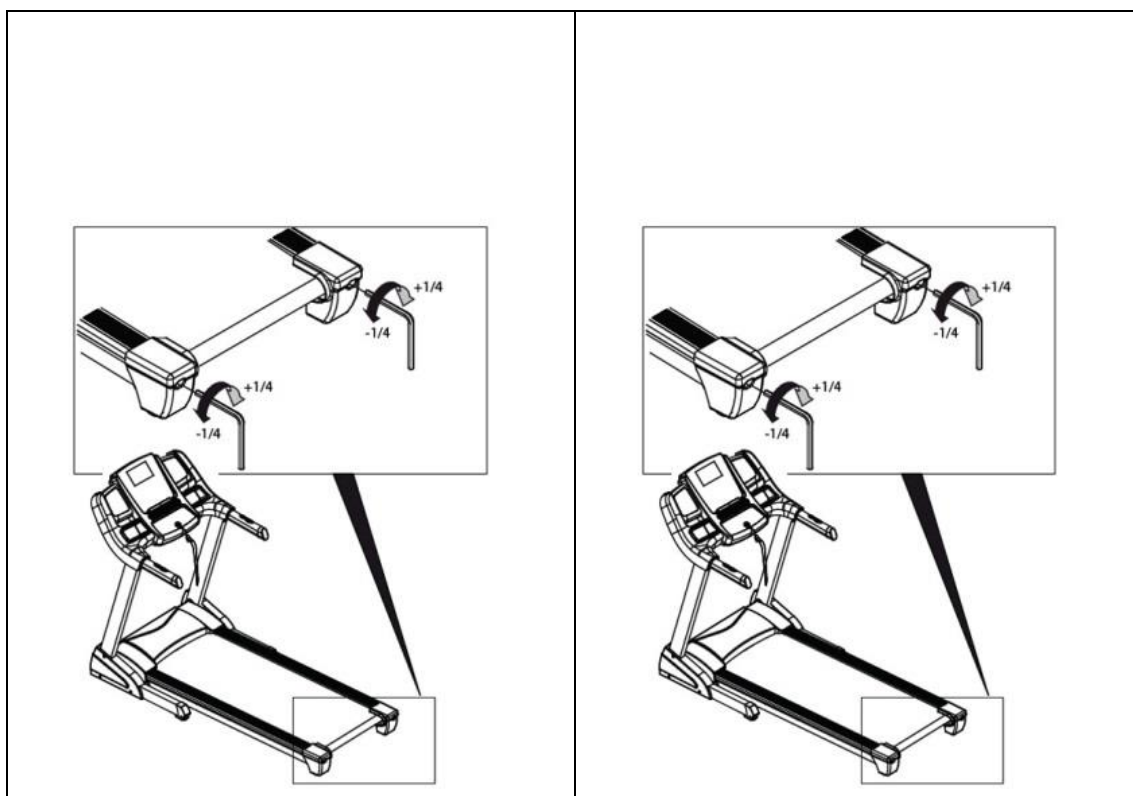
Πριν ξεκινήσετε οποιαδήποτε ενέργεια, τεντώματος ή ευθυγράμμισης, σβήστε το όργανο από τον διακόπτη και βγάλτε το καλώδιο από την πρίζα του τοίχου.

- Στην περίπτωση που ο τάπητας τείνει κατά τη διάρκεια της κίνησης του προς τα δεξιά, είναι απαραίτητο να επέμβετε στη δεξιά βίδα ρύθμισης γυρίζοντας τη προς τα δεξιά ένα τέταρτο του κύκλου κάθε φορά.
- Μετά από κάθε ρύθμιση λειτουργήστε τον τάπητα για να επαληθεύσετε την αποτελεσματικότητα της παρέμβασης.
- Αν συνεχίσει να τείνει προς τα δεξιά απλά ρυθμίστε την αριστερή βίδα κατά ένα τέταρτο του κύκλου προς τα αριστερά. Ίδιοι κανόνες ισχύουν στην περίπτωση τείνει προς τα αριστερά.



Γυρίστε τις βίδες τεντώματος όχι περισσότερο από ένα τέταρτο του κύκλου κάθε φορά. Ένα υπερβολικό τέντωμα του τάπητα μπορεί να προκαλέσει δυσλειτουργία των ρουλεμάν, των κουζινέτων και του μοτέρ.

- Στην περίπτωση που ο τάπητας είναι χαλαρός, βιδώστε προς τα δεξιά και τις δύο βίδες ένα τέταρτο του κύκλου. Σε αντίθετη περίπτωση, αν ο τάπητας είναι πολύ τεντωμένος ξεβιδώστε προς τα αριστερά κατά ένα τέταρτο του κύκλου.



Το προϊόν TOORX που αγοράσατε, έχει κατασκευαστεί για να σας προσφέρει απροβλημάτιστη λειτουργία για πολλά χρόνια. Όπως όμως κάθε ηλεκτρική συσκευή, έτσι και η δική σας χρειάζεται μεγάλη προσοχή κατά τη διάρκεια της χρήσης και του χειρισμού της. Εάν της φερθείτε με τη δέουσα προσοχή, θα γίνει ο προσωπικό σας γυμναστής για μια ζωή.

Μεγάλη προσοχή απαιτείται:

- Στην ηλεκτρολογική εγκατάσταση που θα συνδεθεί (π.χ. για αποφυγή αυξομειώσεων τάσης).
- Σε υγρά που τυχόν βρέξουν το μηχάνημα.
- Σε αντικείμενα ή ακαθαρσίες που εισχωρήσουν στο μηχάνημα.
- Σε μετακινήσεις πάσης φύσεως.

ΝΑ ΔΙΑΒΑΖΕΤΕ ΠΑΝΤΑ ΠΡΟΣΕΚΤΙΚΑ ΤΙΣ ΟΔΗΓΙΕΣ ΧΡΗΣΗΣ

ΟΡΟΙ ΕΓΓΥΗΣΗΣ

Η **A. ΛΕΟΣ Α.Ε.** εγγυάται την καλή λειτουργία της συσκευής για το χρονικό διάστημα **2 ετών**.

1. Η εγγύηση ισχύει μόνο εφόσον συνοδεύεται από το νόμιμο παραστατικό αγοράς από εξουσιοδοτημένο κατάστημα (τιμολόγιο πώλησης ή δελτίο λιανικής πώλησης). Σας συνιστούμε το παραστατικό αγοράς να το φυλάξετε μαζί με τους όρους της εγγύησης. Η διάρκεια της εγγύησης δεν παρατείνεται για οποιονδήποτε λόγο.
2. Η εταιρεία αναλαμβάνει να επισκευάσει τη συσκευή δωρεάν, σε περίπτωση βλάβης που οφείλεται αποκλειστικά σε κατασκευαστικό σφάλμα. Η εγγύηση καλύπτει το κόστος των ανταλλακτικών και την εργασία. Η αντικατάσταση ή όχι των ανταλλακτικών είναι στην κρίση των τεχνικών της εταιρείας. Αντικατάσταση συσκευής αποκλείεται.
3. Η συσκευή επισκευάζεται στο χώρο service της εταιρείας ή του εξουσιοδοτημένου αντιπροσώπου. Οποιαδήποτε έξοδα για επισκευή εκτός του χώρου αυτού, επιβαρύνουν τον πελάτη. Επίσης, τα έξοδα μεταφοράς της συσκευής προς το χώρο service από το χώρο του πελάτη και το αντίστροφο, επιβαρύνουν τον πελάτη.
4. Η αποκατάσταση κάθε βλάβης γίνεται σε εύλογο χρονικό διάστημα. Αποκλείεται κάθε είδους απαίτηση για αποζημίωση λόγω καθυστέρησης στην επισκευή βλάβης εξαιτίας ανώτερης βίας.

Η παρούσα εγγύηση ΔΕΝ καλύπτει τις εξής περιπτώσεις:

1. Όταν η συσκευή χρησιμοποιείται για επαγγελματική χρήση όπως σε γυμναστήρια, φυσικοθεραπευτήρια κλπ.
2. Όταν έχει γίνει προσπάθεια αποκατάστασης της βλάβης από άτομο μη εξουσιοδοτημένο για το σκοπό αυτό.
3. Όταν η βλάβη προέλθει από κακή συναρμολόγηση, χρήση και κακή ηλεκτρολογική εγκατάσταση π.χ. κομμένα καλώδια, κακή προσαρμογή εξαρτημάτων, αυξομειώσεις τάσεων στο δίκτυο της ΔΕΗ.
4. Εξαρτήματα που έχουν καταστραφεί από υπαιτιότητα του χρήστη όπως σπασμένα πλαστικά μέρη, φθαρμένος ιμάντας από μη σωστή ρύθμιση, λανθασμένη ή ελλιπή λίπανση, φθορές κατά την μετακίνηση του μηχανήματος.
5. Εξαρτήματα όπως: τάπητες, ιμάντες κίνησης, μετασχηματιστές, συρματόσχοινα, δάπεδα και πλευρικά πατήματα θεωρούνται αναλώσιμα και δεν καλύπτονται από την εγγύηση.

A. ΛΕΟΣ Α.Ε.

Τηλέφωνο Service Αντιπροσωπείας: 210 95 36 512

Έδρα Αντιπροσωπείας & Service:

Πρωτομαγιάς 13, Τ.Κ. 145 68 Κρουονέρι, Αττική, info@leos.gr, www.leos.gr



Πρωτομαγιάς 13, 14568 Κρυονέρι, ΑΘΗΝΑ
Τηλ.: 210 9536512, Fax: 210 9579073
e-mail: info@leos.gr, www.leos.gr