

ΕΓΧΕΙΡΙΔΙΟ ΧΡΗΣΤΗ

ΔΙΑΔΡΟΜΟΣ ΓΥΜΝΑΣΤΙΚΗΣ

TCORX
FITNESS IN MOTION



TRX Grand Cruiser

Για να γνωρίσετε το συγκεκριμένο προϊόν και να το χρησιμοποιήσετε με ασφάλεια και χωρίς προβλήματα, παρακαλούμε όπως διαβάσετε προσεκτικά, εξολοκλήρου και όχι αποσπασματικά, το παρών ΕΓΧΕΙΡΙΔΙΟ ΧΡΗΣΤΗ.

 **Leos**
ATHLETICS • FITNESS • WELLNESS

ΠΡΟΕΙΔΟΠΟΙΗΣΕΙΣ ΑΣΦΑΛΕΙΑΣ

ΟΡΘΗ ΣΥΜΠΕΡΙΦΟΡΑ

- Πριν από τη συναρμολόγηση και τη χρήση, διαβάστε προσεκτικά αυτό το εγχειρίδιο και οποιοδήποτε άλλο φύλλο οδηγιών επισυνάπτεται
- Χρησιμοποιήστε τον διάδρομο μόνο εντός της οικίας. Οι διαδικασίες και οι οδηγίες χρήσης πρέπει να εξηγηθούν σε όλα τα μέλη της οικογένειας ή φίλους που θα χρησιμοποιήσουν αυτό το διάδρομο.
- Χρησιμοποιήστε το όργανο μόνο σε επίπεδη επιφάνεια και καλύψτε το πάτωμα ή το χαλί που τυχόν βρίσκονται από κάτω μέσο για την πρόληψη ζημιών.
- Βεβαιωθείτε ότι όσοι χρησιμοποιούν το όργανο έχουν κατανοήσει τις οδηγίες, επιβλέψτε τα πρώτα στάδια της προπόνησης. Οι οδηγίες λειτουργίας πρέπει να είναι πάντα κοντά στο όργανο για γρήγορη αναφορά σε περίπτωση ανάγκης.
- Βεβαιωθείτε ότι το όργανο αυτό χρησιμοποιείται μόνο από άτομα ηλικίας 16 ετών και άνω, και από ανθρώπους που βρίσκονται σε ικανή φυσική κατάσταση.
- Να φοράτε πάντα τα κατάλληλα ρούχα για άθληση, τα οποία δεν εμποδίζουν την κίνηση. Χρησιμοποιήστε παπούτσια κατάλληλα για τρέξιμο. Αποφεύγετε να φοράτε ρούχα που εμποδίζουν την αναπνοή ή παπούτσια με σόλες από άκαμπτο υλικό.
- Κρατήστε τα χέρια και τα πόδια σας μακριά από κινούμενα μέρη όταν το όργανο βρίσκεται σε λειτουργία.
- Όταν, κατά τη διάρκεια της άσκησης, εμφανίσετε ζάλη, πόνο στο στήθος ή δυσκολία στην αναπνοή, σταματήστε ΑΜΕΣΩΣ την άσκηση και συμβουλευτείτε το γιατρό σας.
- Ελέγχετε περιοδικά το σφίξιμο όλων των βιδών των ορθοστατών και των χειρολαβών, καθώς και την ακεραιότητα όλων των επιμέρους μερών του εργαλείου.

ΜΗ ΟΡΘΗ ΣΥΜΠΕΡΙΦΟΡΑ

- ΜΗΝ εγκαταστήσετε το όργανο σε γυμναστήρια ή σε χώρους που χρησιμοποιούνται για επαγγελματική άσκηση, αυτό το εργαλείο δεν έχει σχεδιαστεί για εντατική χρήση σε επαγγελματικές δραστηριότητες ή για τους σκοπούς αποκατάστασης.
- ΜΗΝ συνδέετε το όργανο στην πρίζα, πριν ολοκληρώσετε όλες τις διαδικασίες συναρμολόγησης.
- Μην τοποθετείτε κύπελλα ή φιάλες με υγρά κοντά στο εργαλείο.
- ΜΗΝ καθαρίζετε την κονσόλα ή/και τα πλαστικά μέρη του οργάνου με αιχμηρά αντικείμενα, βούρτσες, σφουγγάρια ή σκληρά χημικά.
- Μην αποσυναρμολογείτε τα απαραίτητα εξαρτήματα, εκτός εάν αυτό καθορίζεται στο εγχειρίδιο οδηγιών.
- ΜΗΝ μετακινείτε τη μονάδα με το βύσμα σύνδεσης.
- Μην τραβάτε το καλώδιο τροφοδοσίας για να το αποσυνδέσετε από την πρίζα.
- Μην τοποθετείτε το μηχάνημα έξω από το σπίτι, μην το αφήνετε εκτεθειμένο στα καιρικά φαινόμενα (βροχή, ήλιο, κλπ).
- Μην αφήνετε παιδιά ή κατοικίδια ζώα να έρθουν κοντά στο όργανο. Είναι καλό να αφαιρείτε το κλειδί ασφαλείας από την κονσόλα μετά από κάθε χρήση.
- Ποτέ μη χρησιμοποιείτε το όργανο εάν έχει υποστεί βλάβη ή καταστραφεί το καλώδιο τροφοδοσίας. Σε περίπτωση βλάβης ή / και δυσλειτουργίας του οργάνου απενεργοποιήστε το και μην το πειράζετε. Για τις επισκευές επικοινωνήστε με ένα εξειδικευμένο κέντρο σέρβις.
- ΜΗΝ χρησιμοποιείτε το εργαλείο για μεγάλα χρονικά διαστήματα σαν προσομοιωτή βάρδισης (σε χαμηλή ταχύτητα - 3 χλμ/ώρα), γιατί υπάρχει κίνδυνος υπερθέρμανσης και βλάβης του κινητήρα.

Μην φοράτε ρούχα κατασκευασμένα από συνθετικό υλικό ή μάλλινα, κατά τη διάρκεια της άσκησης. Η χρήση ακατάλληλων ειδών ένδυσης μπορεί να προκαλέσει προβλήματα υγιεινής φύσης, αλλά και τη δημιουργία ηλεκτροστατικών φορτίων.

Παροχές Ασφάλειας



ΚΙΝΔΥΝΟΣ

- Πριν ξεκινήσετε την άσκηση τοποθετήστε το κλειδί ασφαλείας στη θέση του πάνω στη κονσόλα και μαγκώστε το ειδικό κλιπ στα ρούχα σας.
- Μετά από κάθε χρήση του τάπητα αφαιρέστε το κλειδί ασφαλείας από την κονσόλα. Το να αφαιρείτε το κλειδί ασφαλείας από τη θέση του είναι σημαντικό για να αποφύγετε απρόβλεπτες ενέργειες από φίλους ή παιδιά.

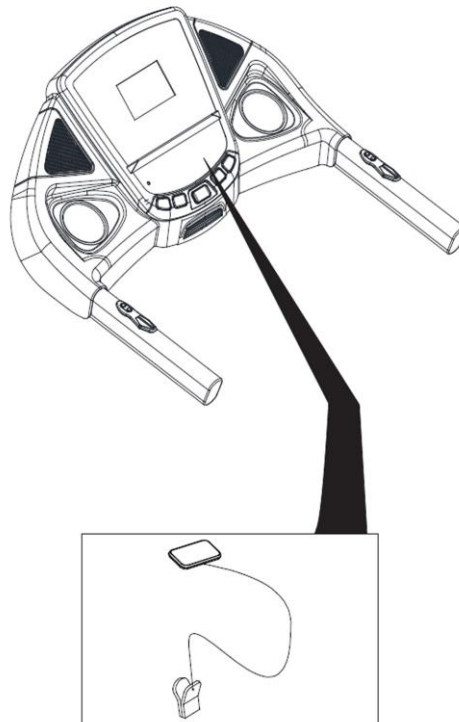
Προσθέστε το κλειδί ασφαλείας στην κονσόλα για να χρησιμοποιήσετε το όργανο και να ξεκινήσετε μια άσκηση.

Αφαιρέστε το κλειδί ασφαλείας από την κονσόλα για να σταματήσετε αμέσως την άσκηση και να μηδενίσετε όλα τα δεδομένα στη μνήμη. Θα ακουστούν 3 ηχητικά σήματα και όλες οι ενδείξεις θα δείχνουν "---".



ΚΙΝΔΥΝΟΣ

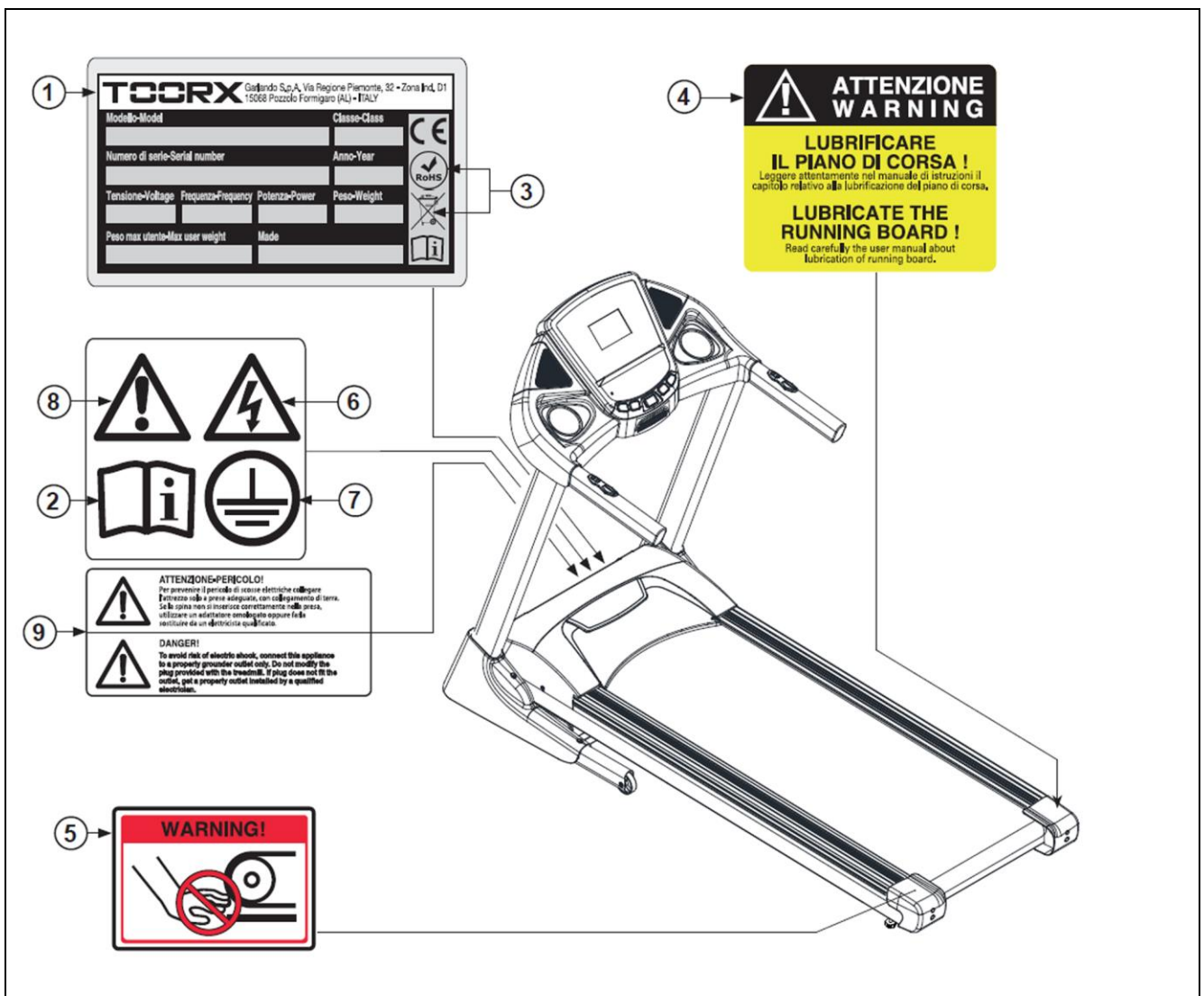
Στα μοντέλα που διαθέτουν ηλεκτρική κλίση της επιφάνειας τρεξίματος, όταν αφαιρείται το κλειδί ασφαλείας, το ράουλο σταματάει και η επιφάνεια τρεξίματος παραμένει στο επίπεδο κλίσης που βρισκόταν την ώρα της άσκησης. Όταν επανατοποθετείται το κλειδί ασφαλείας, η επιφάνεια τρεξίματος γυρνάει αυτόματα στο επίπεδο 0.



Κλειδί ασφαλείας

Αυτοκόλλητες ετικέτες (πάνω στο προϊόν)

- 1) Στην ετικέτα της ταυτότητας του προϊόντος αναφέρονται τα τεχνικά χαρακτηριστικά και ο σειριακός αριθμός.
- 2) Σύμβολο που υποδηλώνει την απαραίτητη ανάγνωση του εγχειριδίου χρήσης (manual) πριν γίνει οποιαδήποτε εργασία.
- 3) Σύμβολα συμμόρφωσης του προϊόντος στις κοινοτικές οδηγίες σε σχέση με τη χρήση επικίνδυνων ουσιών σε ηλεκτρικές και ηλεκτρονικές συσκευές.
- 4) Προειδοποιητική ετικέτα: αναφέρεται στην αναγκαιότητα περιοδικής λίπανσης της επιφάνειας τρεξίματος ανάλογα με τις οδηγίες του εγχειριδίου χρήσης.
- 5) Ετικέτα ασφαλείας: υποδηλώνει τον κίνδυνο τραυματισμού των δαχτύλων ανάμεσα στο πίσω ράουλο και την επιφάνεια τρεξίματος όταν είναι σε λειτουργία.
- 6) Ετικέτα ασφαλείας: κίνδυνος ηλεκτροπληξίας. Απαγορεύεται να αποσυναρμολογήσετε το προϊόν ή να πειράξετε το εσωτερικό του μοτέρ.
- 7) Ετικέτα ασφαλείας: υποχρέωση να συνδέσετε το προϊόν με μία πρίζα που να διαθέτει γείωση. Για να είστε σίγουροι ότι το προϊόν θα είναι ασφαλές επαληθεύστε την ποιότητα της γείωσης της πρίζας του σπιτιού σας.
- 8) Ετικέτα προειδοποίησης: δηλώνει την παρουσία εγγενών κινδύνων του προϊόντος. Είναι υποχρεωτική η ανάγνωση των υποδείξεων χρήσης πριν κάνετε οποιαδήποτε εργασία συναρμολόγησης ή οποιαδήποτε παρέμβαση συντήρησης του προϊόντος.
- 9) Ετικέτα προειδοποίησης: όταν ο τάπητας βρίσκεται σε κάθετη θέση είναι εμφανές το αυτοκόλλητο που παρέχει πληροφορίες για την απεμπλοκή του γάντζου ασφαλείας



Τεχνικά χαρακτηριστικά

ΕΛΑΧΙΣΤΗ / ΜΕΓΙΣΤΗ ΤΑΧΥΤΗΤΑ	1 - 22 km/h
ΚΛΙΣΗ	15% με ηλεκτρική ρύθμιση σε 15 επίπεδα
ΕΠΙΦΑΝΕΙΑ ΤΡΕΞΙΜΑΤΟΣ	55 x 150,5 cm
ΠΑΧΟΣ ΙΜΑΝΤΑ ΤΡΕΞΙΜΑΤΟΣ	0,16 cm
ΔΙΑΣΤΑΣΕΙΣ ΟΤΑΝ ΣΤΗΘΕΙ (ΜΧΠΧΥ)	200,6 x 89 x 145 cm
ΔΙΑΣΤΑΣΕΙΣ ΟΤΑΝ ΔΙΠΛΩΘΕΙ (ΜΧΠΧΥ)	95 x 89 x 166 cm
ΔΙΑΣΤΑΣΕΙΣ ΣΥΣΚΕΥΑΣΙΑΣ	214 x 94,5 x 42,5 cm
ΙΣΧΥΣ ΚΙΝΗΤΗΡΑ	DC, Continuous / peak: 3,5 hp / 5 hp
ΚΑΘΑΡΟ ΒΑΡΟΣ	108 Kg
ΜΙΚΤΟ ΒΑΡΟΣ	123 kg
ΜΕΓΙΣΤΟ ΒΑΡΟΣ ΧΡΗΣΤΗ	150 Kg
ΤΑΣΗ ΤΡΟΦΟΔΟΣΙΑΣ	230V AC
ΣΥΧΝΟΤΗΤΑ ΤΡΟΦΟΔΟΣΙΑΣ	50/60 Hz
ΜΕΓΙΣΤΗ ΙΣΧΥΣ	1850 W
ΑΝΙΧΝΕΥΣΗ ΚΑΡΔΙΑΚΟΥ ΠΑΛΜΟΥ	Αισθητήρες ανίχνευσης καρδιακού παλμού και ζώνη στήθους Polar® T34 που παρέχεται
ΠΙΣΤΟΠΟΙΗΣΕΙΣ	EN 957-1/6 (classe HC) Οδηγίες: 2001/95/CE - 2006/95/CE - 2004/108/CE - 2011/65/UE

Τοποθεσία εγκατάστασης του προϊόντος

ΧΑΡΑΚΤΗΡΙΣΤΙΚΑ ΧΩΡΟΥ:

Ο ιδανικός χώρος για την εγκατάσταση και καλή συντήρηση του προϊόντος πρέπει να είναι:

- χώρος κατοικίας
- στεγασμένος και ευρύχωρος
- εφοδιασμένος με παροχή ηλεκτρικού ρεύματος (πρίζα)
- με τεχνητό και φυσικό φωτισμό
- με ένα ή περισσότερα παράθυρα
- με θερμοκρασία από 5 μέχρι 32 °C
- με σχετική υγρασία από 20% μέχρι 90%

Το προϊόν δεν πρέπει να εγκαθίσταται σε εξωτερικούς χώρους, σε χώρους με μεγάλη υγρασία ή κοντά στη θάλασσα.

ΧΑΡΑΚΤΗΡΙΣΤΙΚΑ ΠΑΤΩΜΑΤΟΣ:

Το ιδανικό έδαφος για την τοποθέτηση του προϊόντος πρέπει να είναι:

- με πάτωμα εντελώς επίπεδο
- με αντοχή στο βάρος του προϊόντος

Στα πατώματα από υλικά που φθείρονται (όπως μοκέτες, παρκέ κλπ) πρέπει να τοποθετούνται ειδικά προστατευτικά στα σημεία επαφής.

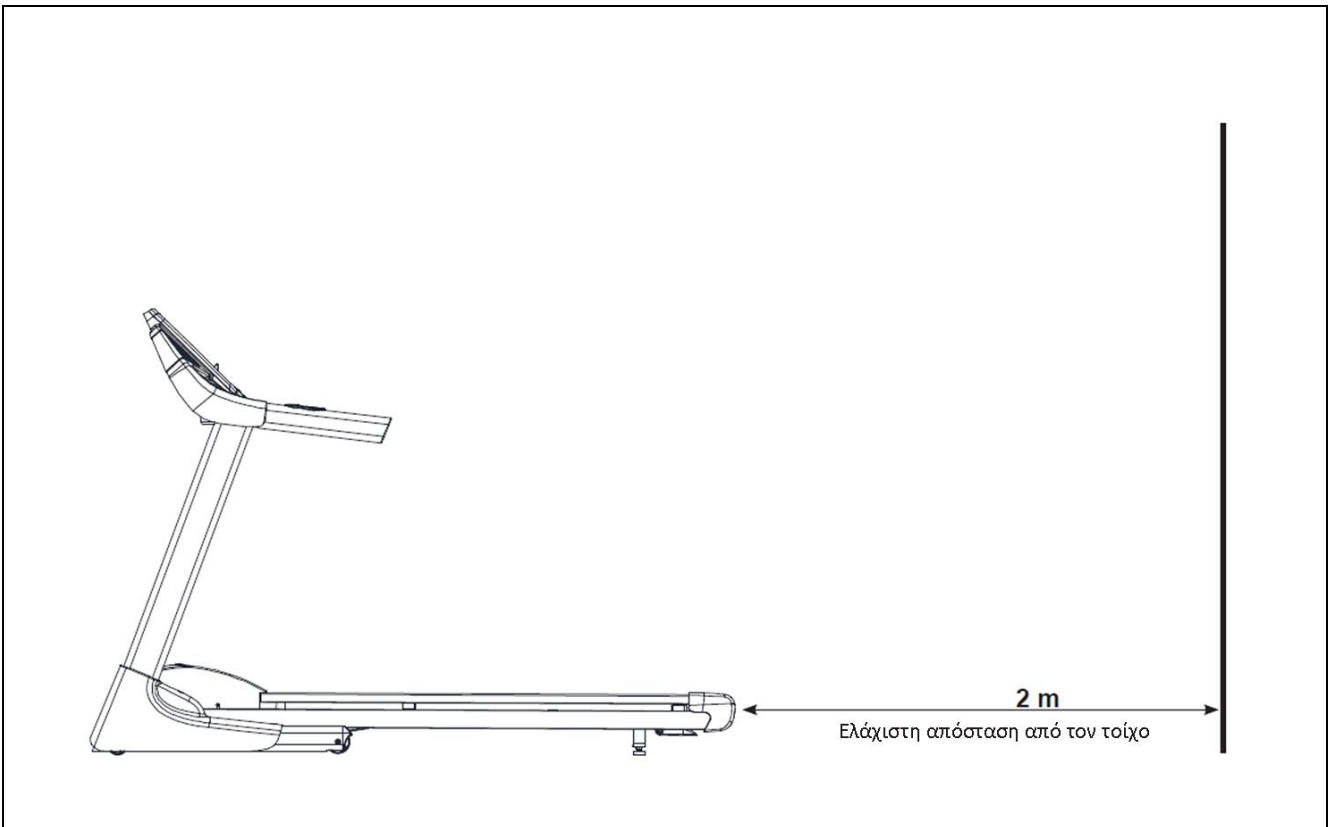
ΠΡΟΥΠΟΘΕΣΕΙΣ ΤΟΥ ΧΩΡΟΥ ΕΓΚΑΤΑΣΤΑΣΗΣ:

Στο σημείο τοποθέτησης του προϊόντος ΔΕΝ πρέπει να υπάρχουν πηγές ηλεκτρομαγνητικών διαταραχών όπως τηλεοράσεις, ηλεκτρικοί κινητήρες, κεραίες, γραμμές υψηλής τάσης, πομποί ραδιοκυμάτων, Wi-Fi κ.λπ. και πηγές θερμότητας.

ΑΠΑΙΤΗΣΕΙΣ ΑΣΦΑΛΕΙΑΣ:

ΕΙΝΑΙ ΥΠΟΧΡΕΩΤΙΚΟ να αφήσετε μια απόσταση ασφαλείας ελεύθερη τουλάχιστον 2 μέτρων μεταξύ του πίσω τμήματος και του τοίχου.

ΔΕΝ πρέπει να υπάρχουν κανενός είδους αντικείμενα στον ελεύθερο χώρο πίσω από τον τάπητα.



Άνοιγμα συσκευασίας - περιεχόμενο

Η συσκευασία αποτελείται από ένα χάρτινο κιβώτιο κλεισμένο με μεταλλικούς συνδετήρες και ταινίες περιτύλιξης.

Για να σηκώσετε ή να μετακινήσετε το κιβώτιο ζητήστε τη βοήθεια και άλλων ατόμων στην περίπτωση που είναι ογκώδες και βαρύ.

Όταν τοποθετείτε το κιβώτιο στο πάτωμα, ακολουθείτε την ένδειξη "Πάνω Μέρος" που είναι σημειωμένη με βέλος τυπωμένο στο χαρτόνι.

Για να ανοίξετε το κιβώτιο κόψτε τις ταινίες με ένα ψαλίδι και βγάλτε τους συνδετήρες με μία πένσα.



ΚΙΝΔΥΝΟΣ

Σας συστήνουμε να μη καταστρέψετε την συσκευασία και αν είναι δυνατόν να την φυλάξετε για την περίπτωση που θα χρειαστεί κάποια επισκευή ή αντικατάσταση κατά την διάρκεια της εγγύησης.

Η συσκευασία αποτελείται από ανακυκλώσιμα υλικά. Κατά την απόρριψη των στοιχείων της συσκευασίας σεβαστείτε την νομοθεσία της χώρας σας περί ανακυκλώσιμων υλικών.

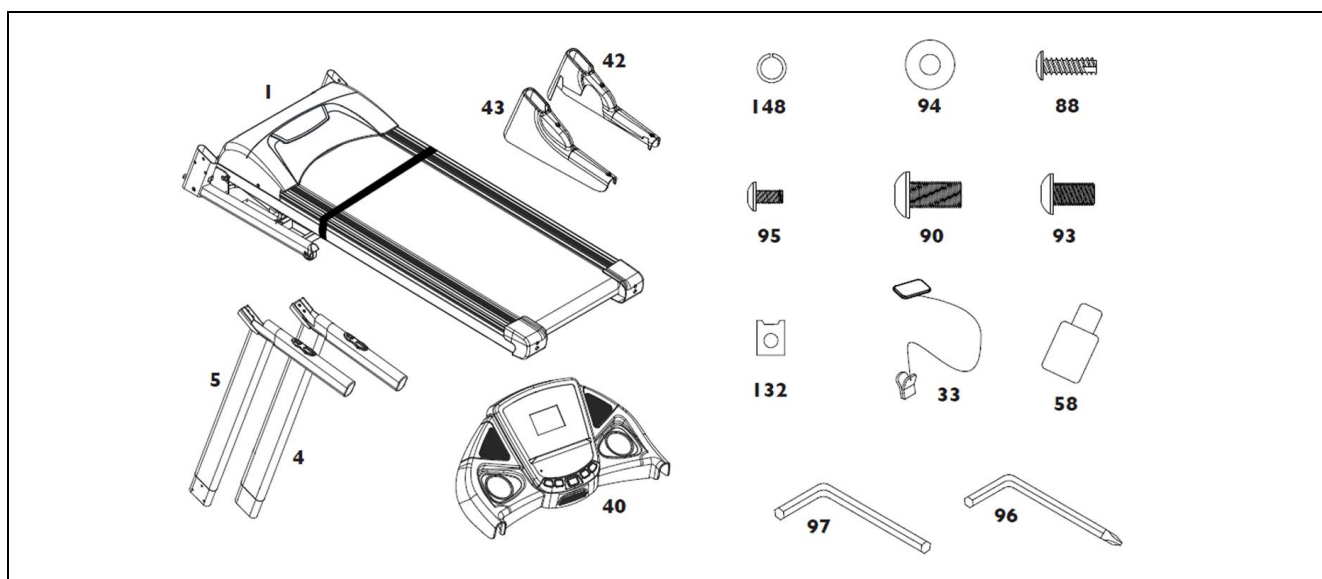
Τα στοιχεία της συσκευασίας (χαρτόνι και σακούλες) δεν πρέπει να είναι προσβάσιμα στα παιδιά γιατί αποτελούν πιθανή πηγή κινδύνου.

Ταυτοποίηση στοιχείων συναρμολόγησης:

1. Κυρίως σώμα (προ-συναρμολογημένο)	(1 τμχ.)
4. Δεξιός ορθοστάτης	(1 τμχ.)
5. Αριστερός ορθοστάτης	(1 τμχ.)
33. Κλειδί ασφαλείας	(1 τμχ.)
40. Κουσόλα	(1 τμχ.)
42. Δεξί καπάκι	(1 τμχ.)
43. Αριστερό καπάκι	(1 τμχ.)
58. Σωληνάριο λίπανσης με σιλικόνη	(1 τμχ.)
88. Βίδες με σπείρωμα (ST5x16 mm)	(4 τμχ.)
90. Βίδες [3/8 "x 3/4"]	(4 τμχ.)
93. Βίδες [5/16"x15 mm]	(8 τμχ.)
94. Ροδέλα καμπύλη [Ø5 / 16 "x19x1,5T]	(2 τμχ.)
95. Βίδες [M5x10mm]	(2 τμχ.)
96. Εξαγωνικό κλειδί (άλεν) (M5) + κατσαβίδι	(1 τμχ.)
97. Εξαγωνικό κλειδί (άλεν) (M6)	(1 τμχ.)
132. Κλιπ με σπείρωμα M5	(4 τμχ.)
148. Ροδέλα [Ø8x1,5T]	(4 τμχ.)
• Εγχειρίδιο οδηγιών	(1 τμχ.)

Κατά τη διάρκεια των εργασιών να συμβουλευόσαστε τις εικόνες με τις φάσεις της συναρμολόγησης και κατά περίπτωση να χρησιμοποιείτε τις εικόνες του καταλόγου των ανταλλακτικών.

Μετά την αφαίρεση του προϊόντος από το κιβώτιο προσέξτε για πιθανές βλάβες λόγω της μεταφοράς και αντιστοιχείστε όλα τα μέρη που απεικονίζονται στο έντυπο.

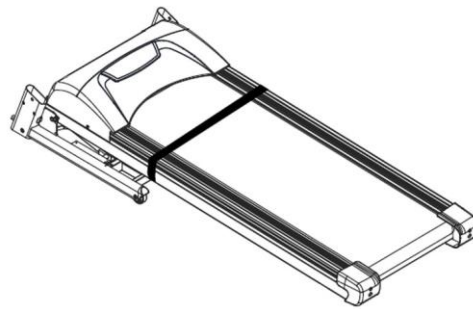


Συναρμολόγηση του προϊόντος

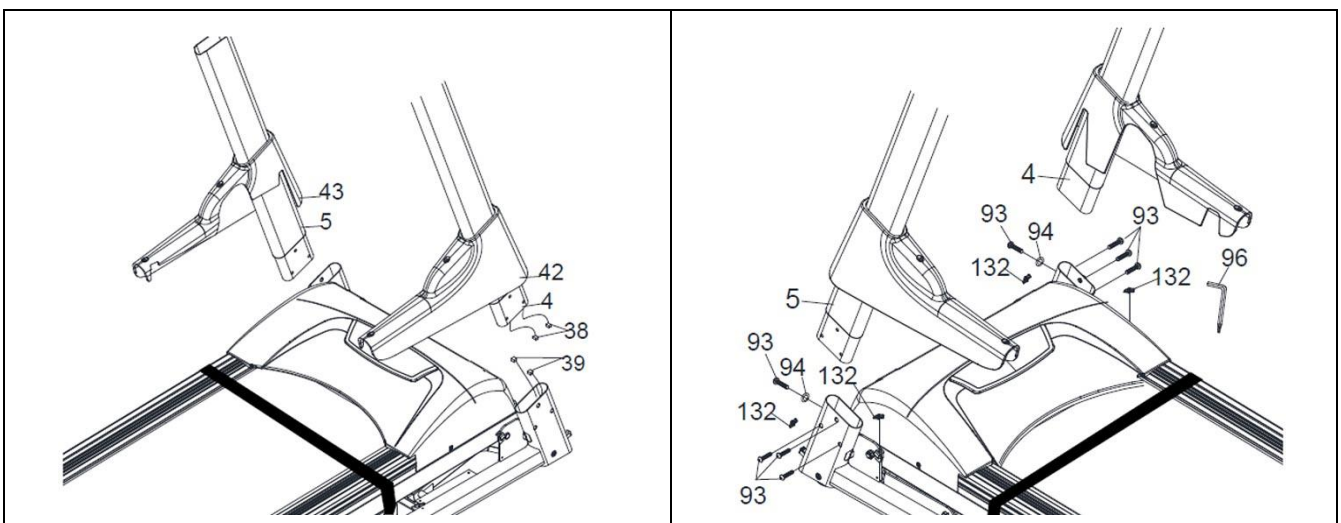


ΚΙΝΔΥΝΟΣ

- Το σήκωμα της επιφάνειας τρεξίματος πρέπει να γίνεται από τουλάχιστον 4 άτομα. Είναι σημαντικό παραμένει το κυρίως σώμα του διαδρόμου τυλιγμένο με το προστατευτικό του περίβλημα, και να μην αφαιρεθεί ο ιμάντας ασφαλείας μέχρι την πλήρη συναρμολόγηση του προϊόντος.
- Κόψτε το προστατευτικό περίβλημα από την επιφάνεια κύλισης στο πάνω μέρος, ώστε να γίνουν προσβάσιμες οι θέσεις τοποθέτησης των ορθοστατών. Ο ιμάντας ασφαλείας δεν πρέπει να αφαιρεθεί μέχρι την πλήρη εγκατάσταση του προϊόντος.
- Αφού ανοίξετε τη συσκευασία του προϊόντος, με τη βοήθεια ενός άλλου ατόμου, σηκώστε την συναρμολογημένη επιφάνεια τρεξίματος και τοποθετήστε την στο πάτωμα (όπως στην εικόνα) στο μέρος που έχετε διαλέξει να εγκαταστήσετε το προϊόν.
Βγάλτε όλα τα υλικά που βρίσκονται μέσα στο κιβώτιο και απλώστε τα στο πάτωμα, για να είναι έτοιμα για τη συναρμολόγηση.



- Τοποθετήστε τον δεξή (4) και τον αριστερό (5) ορθοστάτη στο κυρίως σώμα του διαδρόμου. Ο δεξής ορθοστάτης (4) αναγνωρίζεται εύκολα χάρη στο διπλό καλώδιο της κονσόλας (38) που εξέχει. Πριν τη συναρμολόγηση, εφαρμόστε το αριστερό (43) και δεξί (42) κάλυμμα στις αντίστοιχες θέσεις τους στους ορθοστάτες, τηρώντας την κατεύθυνση που φαίνεται στο σχέδιο.
- Πλησιάστε τους ορθοστάτες (4) και (5) στο κυρίως πλαίσιο. Συνδέστε το διπλό καλώδιο της κονσόλας (38), του ορθοστάτη με εκείνο (39) που εξέχει από τη βάση στήριξής του στο κυρίως μέρος του διαδρόμου.





ΠΡΟΣΟΧΗ

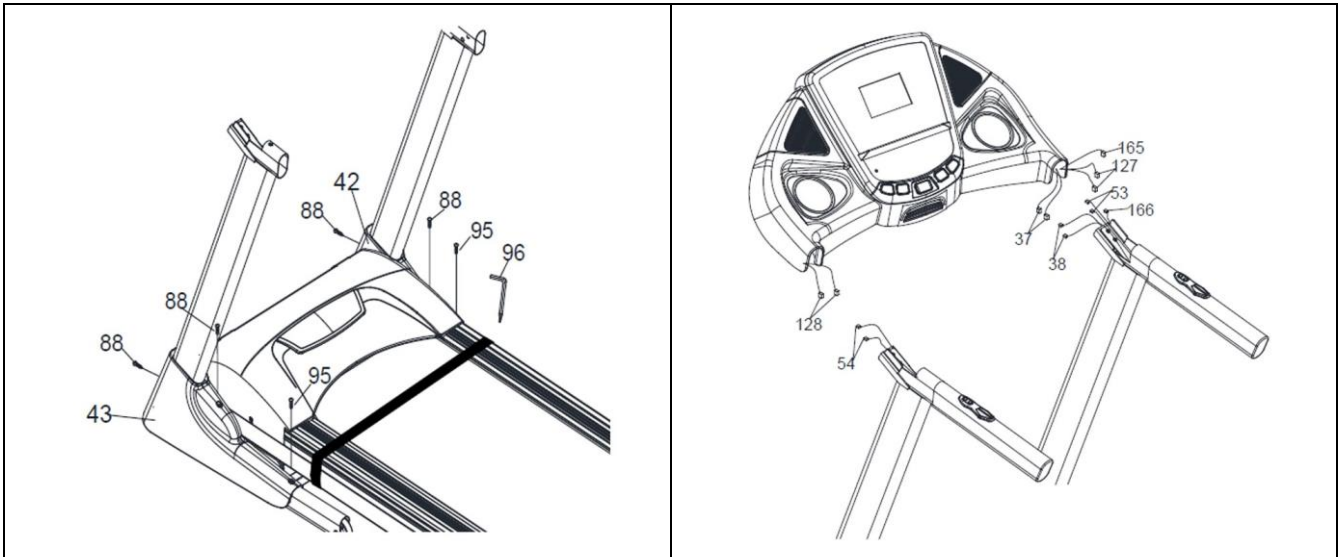
Κατά τη συναρμολόγηση του δεξιού ορθοστάτη, να είναι ιδιαίτερα προσεκτικοί ώστε να μην συνθλιβούν ή κοπούν τα ηλεκτρικά καλώδια.

- Τοποθετήστε τώρα στις προβλεπόμενες θέσεις τον δεξή (4) και αριστερό (5) ορθοστάτη.
- Ασφαλίστε τους ορθοστάτες στο πλαίσιο σφίγγοντας τον καθένα με τέσσερις βίδες (93) (5/16"x15 mm) συνοδεύοντας το καθένα με ροδέλα (94) (5/16"x19x1,5T) με τη βοήθεια του κλειδιού Allen (96) που παρέχεται. Στερεώστε τέσσερα κλιπ με σπείρωμα (132) στα σημεία που απεικονίζονται στην εικόνα.
- Ασφαλίστε τα καλύμματα των ορθοστατών, δεξί (42) και αριστερό (43), στις μπροστινές γωνίες του πλαισίου και σφίξτε το καθένα με δύο βίδες (88) (M5x10 mm) και μία βίδα (95) (M5x10 mm) χρησιμοποιώντας το κλειδί Allen (96) που παρέχεται.



ΠΡΟΣΟΧΗ

Βεβαιωθείτε ότι έχετε συνδέσει σωστά όλα τα καλώδια κατά τη συναρμολόγηση.



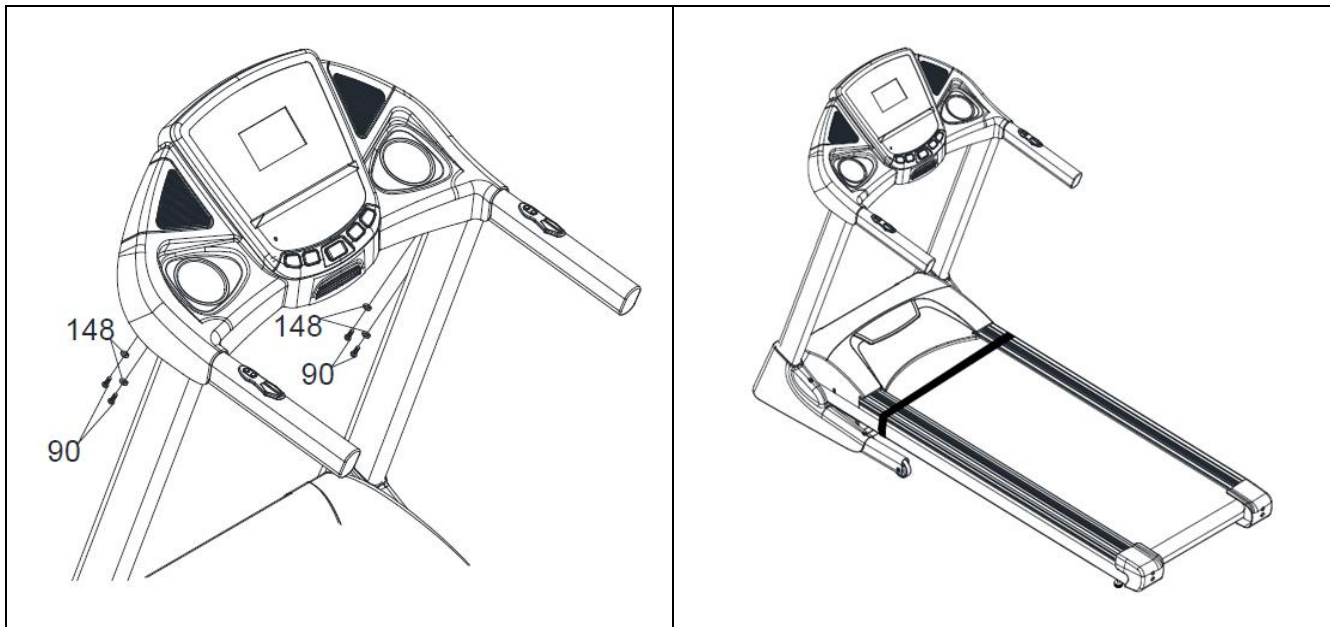
- Φέρτε την κονσόλα (40) στις υποδοχές των χειρολαβών.
 - Συνδέστε το καλώδιο (38) της χειρολαβής με το καλώδιο (37) της κονσόλας.
 - Συνδέστε το καλώδιο (53) της δεξιάς κουπαστής (κουμπιά «ταχύτητα +/-») και αισθητήρες παλάμης ανίχνευσης καρδιακών παλμών), με το καλώδιο (127) που βγαίνει από την κονσόλα.
 - Συνδέστε το καλώδιο (166) που προέρχεται από τη δεξιά χειρολαβή (καλώδιο για στο δέκτη HR), στην υποδοχή (165) που βγαίνει από την κονσόλα.
 - Συνδέστε το διπλό καλώδιο (54) από την αριστερή χειρολαβή (κουμπιά «κλίση πάνω/κάτω» και αισθητήρες παλάμης ανίχνευσης καρδιακών παλμών), στο καλώδιο (128) που βγαίνει από την κονσόλα.



ΠΡΟΣΟΧΗ

Κατά την προσάρτηση της κονσόλας, πιέτα προσεκτικά τα καλώδια και τις συνδέσεις στην εσοχή της χειρολαβής και να είναι προσεκτικοί ότι τα καλώδια δεν είναι τσιμπημένο ή κομμένα μεταξύ του σωληνοειδούς.

- Τοποθετήστε την κονσόλα **40** στις κατάλληλες οπές των χειρολαβών των ορθοστατών **4** και **5**.
- Ασφαλίστε την κονσόλα **40** στον αριστερό ορθοστάτη **5**, σφίγγοντας δύο βίδες **90** [3/8 "x 3/4"] μαζί με μία ροδέλα **148** [Ø8 x 1,5T].
Επαναλάβετε για την ασφάλιση στο δεξή ορθοστάτη **4**. Χρησιμοποιήστε το εξάγωνο κλειδί **97**, που παρέχεται.



- Τώρα το όργανο είναι συναρμολογημένο και πριν την άσκηση βεβαιωθείτε ότι βιδώσατε κατάλληλα όλες τις βίδες που έπρεπε κατά την διάρκεια της συναρμολόγησης και διαβάστε τις υπόλοιπες σελίδες του εγχειριδίου για τις πληροφορίες χρήσης και ασφάλειας.



Μόλις ολοκληρώσετε τη συναρμολόγηση του προϊόντος αφαιρέστε τη ζώνη ασφαλείας.

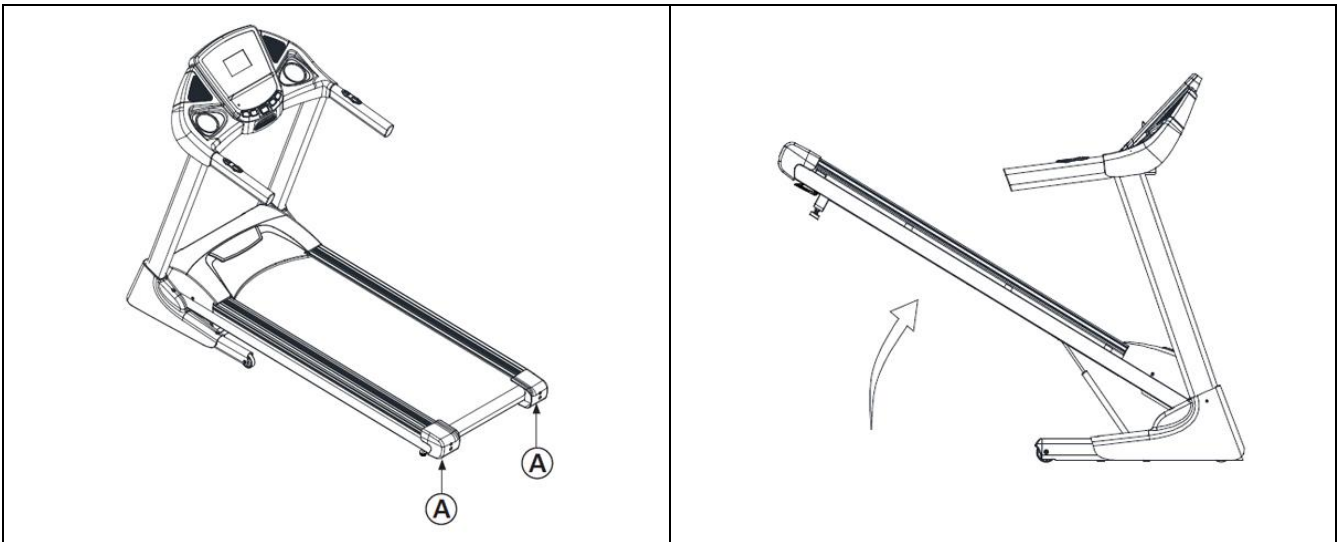
Κάθετη τοποθέτηση επιφάνειας τρεξίματος

Ο τάπητας μπορεί να τοποθετηθεί σε κάθετη στάση για να καταλαμβάνει λιγότερο χώρο όταν δεν χρησιμοποιείται και για να το πετύχετε κάντε τις ακόλουθες ενέργειες.



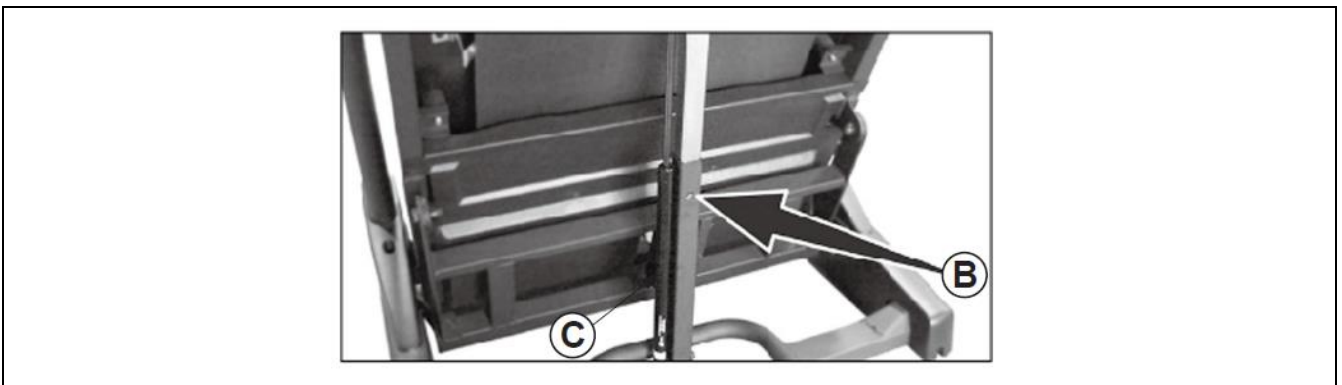
ΚΙΝΔΥΝΟΣ

- Φέρτε την επιφάνεια τρεξίματος στο ελάχιστο επίπεδο κλίσης, διαφορετικά δεν θα μπορεί να κλείσει.
 - Σβήστε το όργανο και βγάλτε το καλώδιο από την πρίζα.
-
- Πιάστε τις πίσω άκρες της επιφάνειας τρεξίματος βάζοντας τα χέρια κάτω από τις γωνίες **A**.
 - Σηκώστε με τα δύο χέρια την επιφάνεια τρεξίματος μέχρι να πλησιάσει τις χειρολαβές και συνεχίστε έως ότου μπει ο γάντζος ασφαλείας **B**.
 - Το αμορτισέρ της βάσης θα βοηθήσει στο σήκωμα και το κατέβασμα της επιφάνειας.



ΚΙΝΔΥΝΟΣ

Μετά το κλείσιμο, πριν αφήσετε την επιφάνεια, σιγουρευτείτε ότι ο γάντζος ασφαλείας είναι καλά στερεωμένος, δοκιμάζοντας με τα χέρια σας την επιφάνεια.



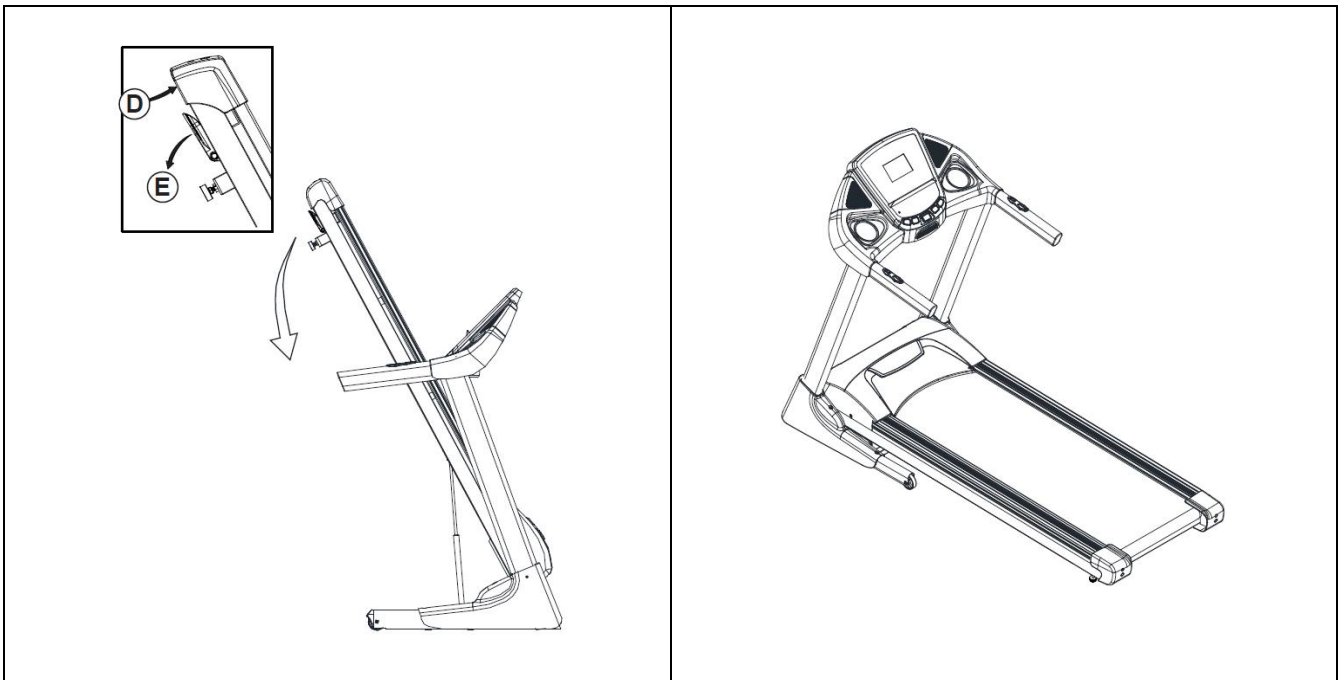
Οριζόντια τοποθέτηση επιφάνειας τρεξίματος



ΚΙΝΔΥΝΟΣ

Πριν ανοίξετε το διάδρομο, αφαιρέστε πιθανά αντικείμενα που βρίσκονται στο πάτωμα στο σημείο που θα καταλάβει η επιφάνεια τρεξίματος. Σιγουρευτείτε επίσης, ότι δεν υπάρχουν κοντά κατοικίδια ζώα ή παιδιά που παίζουν.

- Για να φέρετε τον τάπητα σε οριζόντια θέση, πιάστε με τα χέρια τις πίσω άκρες της επιφάνειας τρεξίματος στο σημείο **D** και ταυτόχρονα με το δεξί σας χέρι τραβήξτε το μοχλό του σύρτη ασφαλείας **E** για να απελευθερώσετε την επιφάνεια κύλισης του διαδρόμου.
Μετά, κατεβάστε σιγά-σιγά με τα χέρια τον τάπητα μέχρι να ακουμπήσει τελείως το έδαφος.



Επιπέδωση

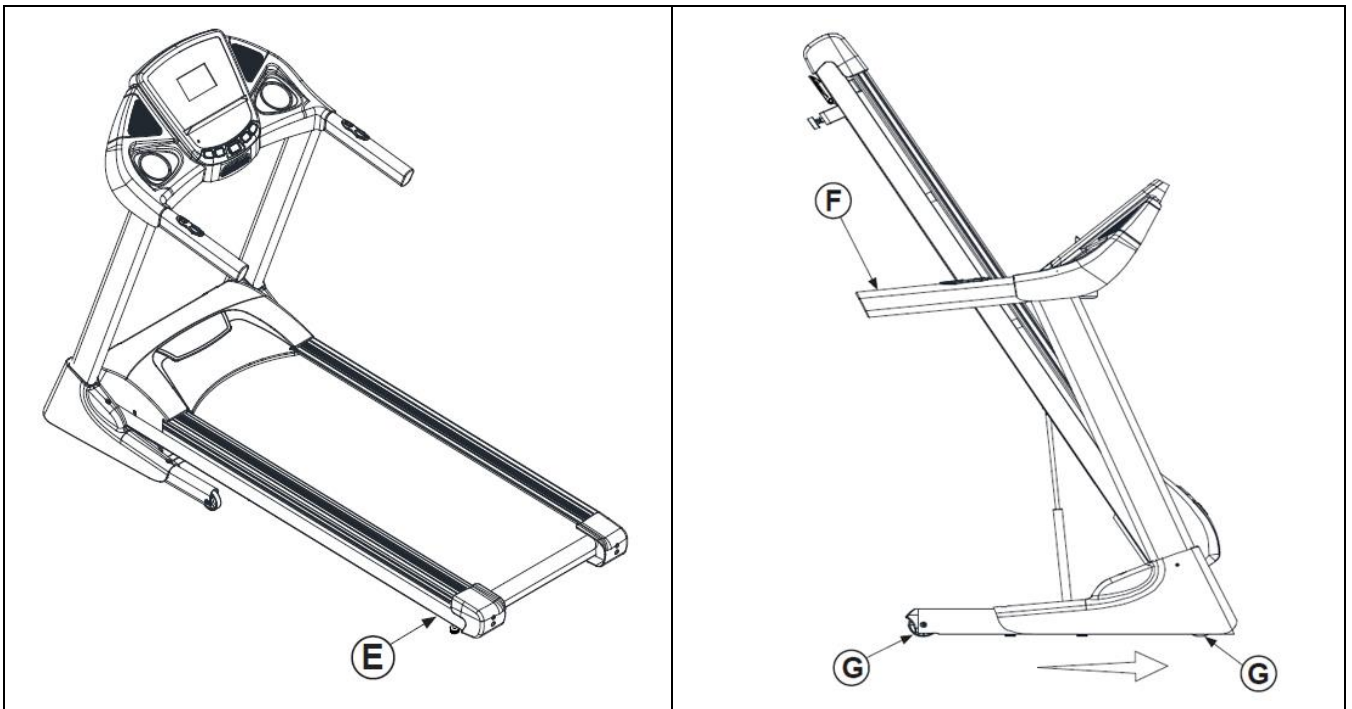


ΠΡΟΣΟΧΗ

Για να αποτραπεί στην επιφάνεια κύλισης να χάσει το κεντράρισμά της ή να καμφθεί δημιουργώντας προβλήματα σταθερότητας κατά τη διάρκεια της χρήσης, είναι απαραίτητο να ελεγχθεί η σωστή επιπέδωση του διαδρόμου.

Ο διάδρομος στο πίσω μέρος διαθέτει δύο πόδια επιπέδωσης **E** αναγκαία για την αντιστάθμιση τυχόν ανωμαλιών του δαπέδου.

Μετά την τοποθέτηση του διαδρόμου στην επιθυμητή θέση, και πριν το συνδέσετε στην πρίζα και να το χρησιμοποιήσετε, ελέγξτε την καλή του επαφή με το δάπεδο. Κάντε μια δοκιμή με την ελάχιστη κλίση και με τη μέγιστη κλίση του τάπητα.



Μετακίνηση του προϊόντος



ΚΙΝΔΥΝΟΣ

- Πριν μετακινήσετε το όργανο, βγάλτε την πρίζα του ηλεκτρικού ρεύματος.
- Ελέγξτε το μοχλό ασφαλείας ότι είναι καλά στερεωμένος πριν προχωρήσετε στη μετακίνηση.
- Η επιφάνεια μετακίνησης πρέπει να είναι επίπεδη και χωρίς εμπόδια και ανωμαλίες.

Ο τάπητας έχει 4 ροδάκια στο μπροστινό μέρος απαραίτητα για την μετακίνηση.

Για να προχωρήσετε στην μετακίνηση, η επιφάνεια τρεξίματος πρέπει να βρίσκεται σε κάθετη θέση, πιάστε με τα χέρια τις χειρολαβές **F** και τραβήξτε μέχρι να ακουμπήσουν τα ροδάκια στο έδαφος.

Μόλις τα 4 ροδάκια **G** είναι σε επαφή με το έδαφος, σπρώξτε το όργανο στην επιθυμητή κατεύθυνση.

Ηλεκτρικές συνδέσεις



ΠΡΙΝ ΕΝΩΣΕΤΕ ΤΟ ΒΥΣΜΑ (ΡΕΥΜΑ)

Επαληθεύσατε ότι η κατοικία σας έχει τις κατάλληλες προδιαγραφές σύμφωνα με τα τεχνικά χαρακτηριστικά που αναφέρονται στις ετικέτες.

Επαληθεύσατε ότι η πρίζα στον τοίχο είναι κατάλληλη για το βύσμα και ότι διαθέτει γείωση.

Επαληθεύσατε ότι ο διακόπτης χρώματος κόκκινου είναι στη θέση "0" (off).



ΠΡΟΦΥΛΑΞΕΙΣ ΓΙΑ ΤΟ ΒΥΣΜΑ ΚΑΙ ΤΟ ΚΑΛΩΔΙΟ

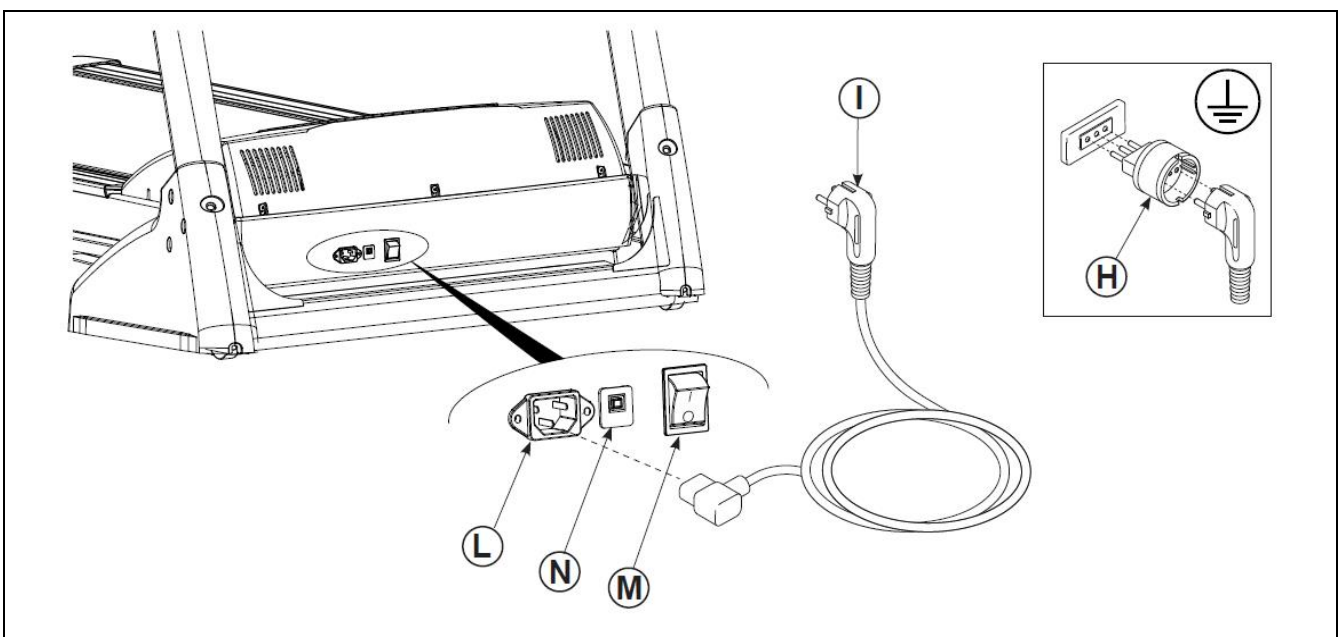
Βάλτε το βύσμα σε μία πρίζα τοίχου, αρκετά μακριά από το όργανο, για να αποφύγετε βραχυκυκλώματα που μπορεί να προκληθούν από σταγόνες ιδρώτα ή νερού.

ΜΗ περάσετε το καλώδιο κάτω από το πλαίσιο και ανάμεσα σε κινητά μέρη του συστήματος κλίσης.

ΜΗ χρησιμοποιείτε πολύπριζα ή προεκτάσεις, παρά μόνο προσαρμογείς H (σταυρούς).

Το όργανο είναι εφοδιασμένο με καλώδιο ρεύματος με βύσμα I τύπου Schuko, που πρέπει να συνδεθεί με κατάλληλη πρίζα τοίχου (τάσης μέχρι 230 VAC) με γείωση.

Στην μπροστινή πλευρά του μοτέρ, βρίσκεται η υποδοχή του καλωδίου ρεύματος **L**, ο γενικός διακόπτης **M**, με τον οποίο ανάβει και σβήνει ο διάδρομος, και μια ασφάλεια **N** για ενδεχόμενες υπερτάσεις.



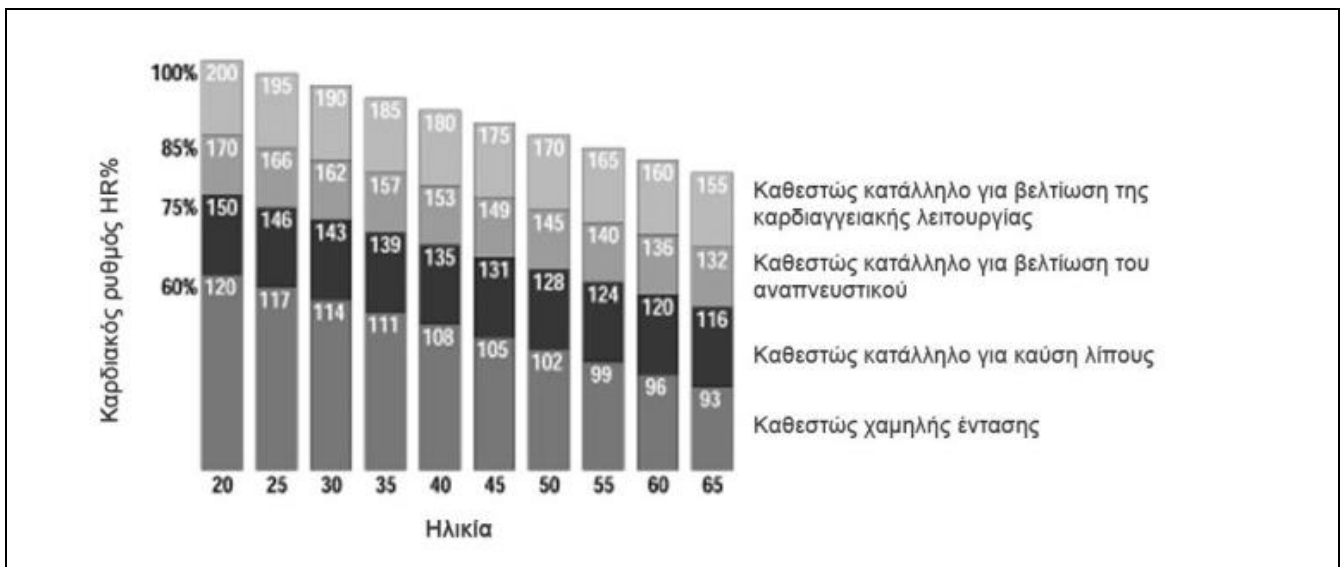
Συμβουλές προπόνησης

Πριν αρχίσετε να χρησιμοποιείτε το προϊόν, συνιστάται να συμβουλευτείτε το γιατρό σας για τον έλεγχο της φυσικής σας κατάστασης καθώς και να αξιολογήσει τις ιδιαίτερες προφυλάξεις που πρέπει να ληφθούν για αυτή τη συγκεκριμένη φυσική άσκηση.

Για εκείνους που θα χρησιμοποιήσουν το προϊόν για πρώτη φορά χωρίς καμία προηγούμενη εμπειρία άθλησης, θα πρέπει να έχουν περιορισμένη χρήση του προϊόντος, ειδικά στην αρχή, περιορίζοντας τις συνεδρίες. Δεν πρέπει να χρησιμοποιούν περισσότερες από τρεις φορές την εβδομάδα τον διάδρομο, και οι χρόνοι και οι ταχύτητες εξάσκησης πρέπει να διατηρηθούν στο ελάχιστο δυνατό, τόσο για να εξοικειωθείτε με τα χειριστήρια της κονσόλας όσο για να γίνει μία ομαλή μετάβαση σε ένα πρόγραμμα προπόνησης που δεν έχετε συνηθίσει.

Για όσους αθλούνται και προτίθενται να χρησιμοποιήσουν το προϊόν ως συμπλήρωμα των προπονήσεών τους, καλό είναι να συμβουλευτείτε τον προσωπικό σας γυμναστή για να προγραμματίσετε από κοινού τις ασκήσεις και την υλοποίηση του προγράμματος.

Με την παρακολούθηση του καρδιακού ρυθμού κατά τη διάρκεια της προπόνησης μπορείτε να ορίσετε τους στόχους της προπόνησης (καύση λίπους, βελτίωση αναπνευστικής λειτουργίας, βελτίωση της καρδιαγγειακής ικανότητας) όπως φαίνεται παρακάτω.



Η χρήση του προϊόντος θα πρέπει να πραγματοποιείται σε τρεις φάσεις.

ΠΡΟΘΕΡΜΑΝΣΗ: Πριν από κάθε προπόνηση είναι πάντα καλό να κάνετε κάποιες ασκήσεις για να αυξήσετε τη θερμοκρασία των μυών, να ανεβάσετε τη θερμοκρασία του σώματος και να προετοιμάσετε την καρδιά και τους πνεύμονες.

ΠΡΟΠΟΝΗΣΗ: Ξεκινήστε σε ένα χαμηλό ρυθμό και σταδιακά αυξήστε την ένταση της προπόνησής σας μέχρι οι καρδιακοί ρυθμοί σας να φτάσουν στο επιθυμητό εύρος τιμών. Διατηρήστε όσο το δυνατόν σταθερό το ρυθμό προπόνησης ανάλογα με το στόχο σας. Κατά τη διάρκεια των πρώτων εβδομάδων της χρήσης, συνιστάται οι προπονήσεις να μην ξεπερνούν τα 20 λεπτά.

ΑΠΟΘΕΡΑΠΕΙΑ: Μετά τη χρήση του προϊόντος, αφιερώστε λίγα λεπτά σε διατάσεις για μυϊκή χαλάρωση.



Η προπόνηση σε υψηλή ένταση επιτρέπεται μόνο από επαγγελματίες αθλητές και πολύ καλά εκπαιδευμένους χρήστες.

Πομπός ζώνης παλμών



ΠΡΟΣΟΧΗ

- Πριν χρησιμοποιήσετε τον πομπό της ζώνης, διαβάστε προσεκτικά τις οδηγίες αυτής της σελίδας και ενδεχομένως και αυτές που σας παρέχει ο κατασκευαστής.
- Μετά από κάθε χρήση καθαρίστε και σκουπίστε προσεκτικά τον πομπό και την ελαστική ζώνη και στη συνέχεια βγάλτε τον πομπό και αποθηκεύστε τον ξεχωριστά από τη ζώνη.
- Καθαρίστε τον πομπό με ένα υγρό πανί και με ουδέτερο σαπούνι. Η ελαστική ζώνη πρέπει να καθαρίζετε στο χέρι με κλασσικό απορρυπαντικό.
- Ζώνη και πομπός πρέπει να φυλάσσονται έξω από κουτιά, κλειστές σακούλες ή άλλα κλειστά αντικείμενα. Σας συμβουλεύουμε να τα κρεμάτε στον τοίχο, έτσι ώστε να στεγνώνουν πάντα τελείως.

Ο διάδρομος ενσωματώνει ένα δέκτη HR κατάλληλο για πομπούς της ζώνης παλμών μη κωδικοποιημένου τύπου, μάρκας POLAR®T34.

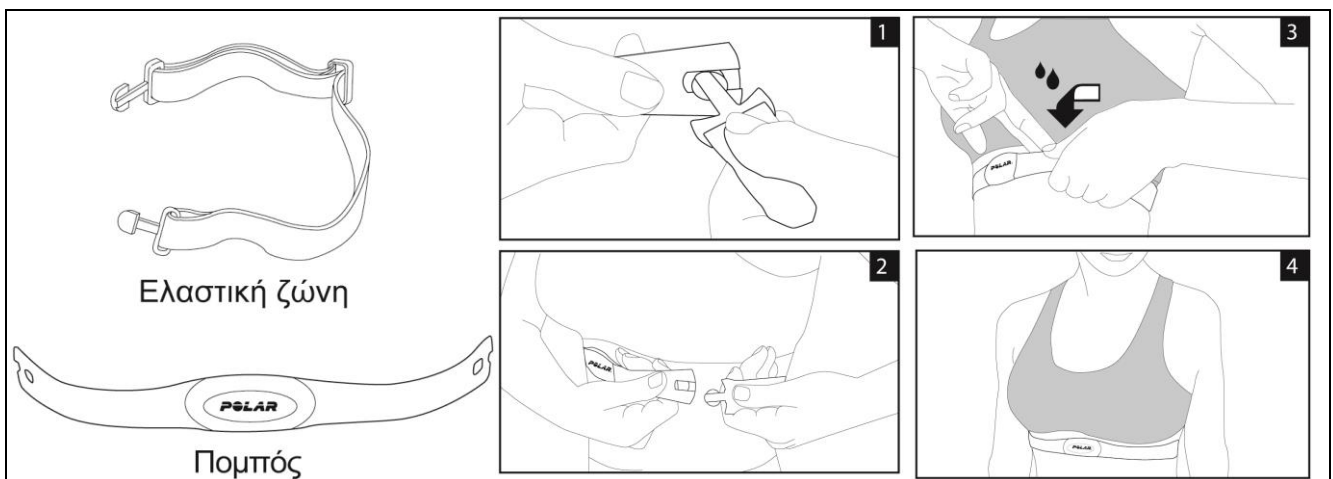
Η ζώνη παλμών αποτελείται από δύο στοιχεία: τον πομπό που στέλνει ραδιοσήματα στην κονσόλα και την ελαστική ζώνη που επιτρέπει τη στήριξη του πομπού στον θώρακα.

- 1) Γαντζώστε το ένα άκρο του πομπού στην ελαστική ζώνη.
- 2) Ρυθμίστε το μήκος της ελαστικής ζώνης (με βάση τον θώρακά σας) χρησιμοποιώντας την πόρπη.
- 3) Τοποθετήστε την ελαστική ζώνη ακριβώς κάτω από το στήθος (όπως φαίνεται στις εικόνες) και γαντζώστε το άλλο άκρο της ζώνης στον πομπό.
- 4) Σηκώστε λίγο τον πομπό και με βρεγμένα δάχτυλα υγράνετε τα ηλεκτρόδια που βρίσκονται από πίσω.
- 5) Επαληθεύστε ότι η επιφάνεια των ηλεκτροδίων εφάπτεται καλά στο δέρμα σας.



ΠΡΟΣΟΧΗ

Η ένδειξη των καρδιακών παλμών που σας δίνει η ζώνη παλμών είναι μια μέτρηση-σημείο αναφοράς χρήσιμο για να επιβλέπετε την συχνότητα των καρδιακών παλμών σας ανάλογα με το είδος της προπόνησης που πρόκειται να κάνετε και για να έχετε μια ένδειξη για την κατανάλωση θερμίδων. Σε καμία περίπτωση η ανωτέρω μέτρηση δεν μπορεί να θεωρηθεί ιατρικό δεδομένο.



Πρακτικές συμβουλές και υποδείξεις χρήσης

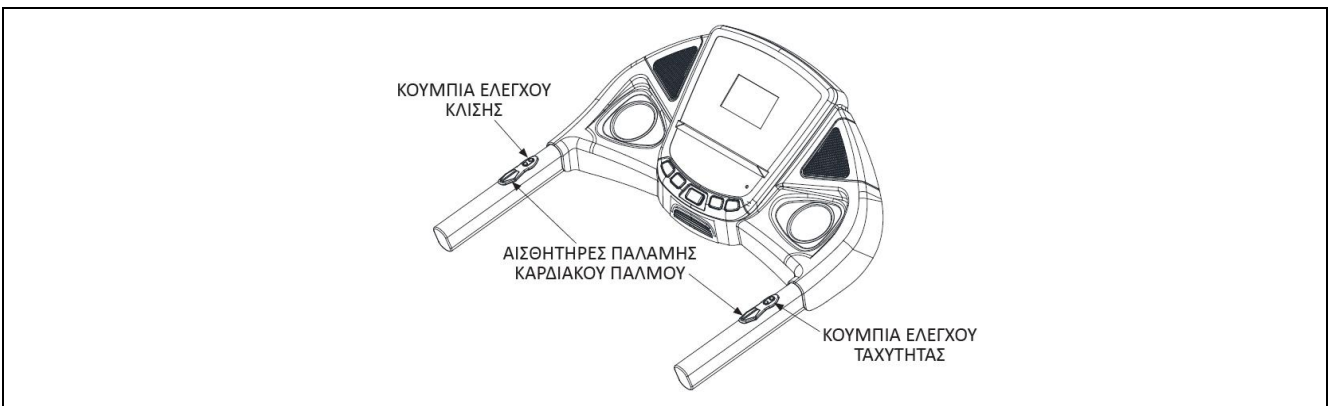


ΚΙΝΔΥΝΟΣ

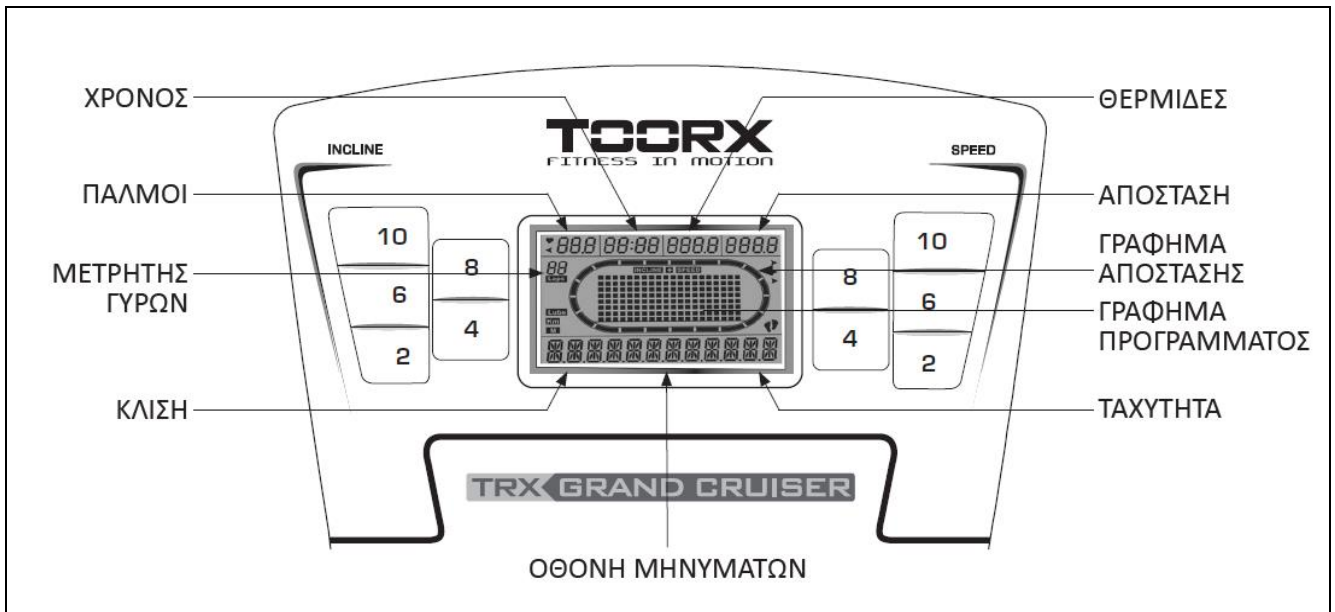
- Πριν ξεκινήσετε την προπόνηση, βάλτε σωστά το κλειδί ασφαλείας, στερεώνοντας το κλιπ στα ρούχα σας. Στην περίπτωση που θελήσετε να ακινητοποιήσετε άμεσα τον τάπητα, τραβήξτε απλά το κορδόνι για να αποκολληθεί το μαγνητικό κλειδί ασφαλείας από την κονσόλα. Για να ξαναρχίσετε την προπόνηση επανατοποθετήστε το κλειδί στην θέση του.
- Όταν ο τάπητας δεν χρησιμοποιείται βγάλτε το κλειδί ασφαλείας και φυλάξτε το σε ασφαλή θέση. Κρατήστε το κλειδί μακριά από παιδιά.
- Προχωρήστε σταδιακά στη χρήση του οργάνου. Χρησιμοποιήστε τις χειρολαβές όταν είναι απαραίτητο. Προχωράτε με αργά βήματα όταν η ταχύτητα του τάπητα είναι χαμηλή. Μην μένετε ακίνητοι όταν ο τάπητας κινείται.
- Μην προσπαθήσετε να αλλάξετε κατεύθυνση και φροντίστε ώστε το πρόσωπο και το μπροστινό μέρος του σώματος σας να κοιτούν προς την κονσόλα.
- Μην ενεργοποιείτε ποτέ το όργανο ενώ κάποιος βρίσκεται πάνω στον τάπητα.
- Να μην χρησιμοποιεί το όργανο περισσότερο από ένα άτομο τη φορά.
- Ξεκινήστε την άσκηση ενώ στέκεστε με τα πόδια στα πλαϊνά πατήματα. Από τη στιγμή που ο τάπητας ξεκινάει να κινείται με την ελάχιστη ταχύτητα, αρχίστε να περπατάτε πάνω του αργά.

Όποιος ετοιμάζεται να χρησιμοποιήσει το διάδρομο για πρώτη φορά θα πρέπει καταρχήν να εξοικειωθεί με την κονσόλα και να επαληθεύσει τη λειτουργία του διαδρόμου πριν ξεκινήσει ένα πρόγραμμα προπόνησης.

- a. Ενεργοποιήστε το διάδρομο με τον διακόπτη -το κόκκινο φωτάκι του διακόπτη ανάβει- βάλτε το κλειδί ασφαλείας στην κατάλληλη θέση, η κονσόλα για σύντομο διάστημα κάνει ένα στιγμιαίο test ανάβοντας όλες τις ενδείξεις της οθόνης και μετά βγάζει ένα παρατεταμένο ήχο.
- b. Ανεβείτε στον διάδρομο από τα πλάγια και τοποθετηθείτε στο κέντρο με τα πόδια στα πλαϊνά πατήματα.
- c. Πατήστε το πλήκτρο START για να ξεκινήσετε αμέσως την προπόνηση στην ελάχιστη ταχύτητα, στηριζόμενοι στις χειρολαβές και ξεκινήστε να περπατάτε με φυσιολογικό ρυθμό και χαλαρό βηματισμό. Διατηρήστε για λίγη ώρα μια χαμηλή ταχύτητα, ώστε να εξοικειωθείτε με την αίσθηση του κινούμενου τάπητα.
- d. Όταν αισθανθείτε ότι είστε έτοιμοι, αυξήστε την ταχύτητα κύλισης του τάπητα, πατώντας το πλήκτρο αύξησης ταχύτητας και αφήστε τις χειρολαβές έτσι ώστε να κινήστε χαλαρά. Για μεγαλύτερη άνεση σας συμβουλεύουμε να χρησιμοποιείτε τα πλήκτρα που είναι στη χειρολαβή.
- e. Κατά τη διάρκεια της άσκησης είναι σημαντικό να διατηρείτε την αυτοσυγκέντρωση σας για να αποφύγετε ατυχήματα.
- f. Σας προτείνουμε να διατηρείτε μια σωστή στάση τρεξίματος με το βλέμμα εμπρός και να μην τροποποιείτε τη θέση σας ειδικά, στις υψηλότερες ταχύτητες.
- g. Κατά τη διάρκεια της άσκησης, ελέγξτε συχνά τους καρδιακούς παλμούς, σφίγγοντας και με τα δύο χέρια τους αισθητήρες στην χειρολαβή και τα δεδομένα θα εμφανιστούν στην οθόνη (PULSE).



Κουσόλα ελέγχου (οθόνη)



TIME (ΧΡΟΝΟΣ)

- Δείχνει το χρόνο (λεπτά) που διανύθηκε από την αρχή της άσκησης ή τον εναπομείναντα χρόνο στην περίπτωση που έχετε προεπιλέξει τη διάρκεια.

CALORIES (ΘΕΡΜΙΔΕΣ)

- Δείχνει τις θερμίδες που καταναλώθηκαν από την αρχή της άσκησης ή τις εναπομείναντες θερμίδες στην περίπτωση που έχετε προεπιλέξει τις θερμίδες που θέλετε να κάψετε (*).

PULSE (ΠΑΛΜΟΣ)

- Όταν πιάνετε τις δύο χειρολαβές ακουμπώντας τις παλάμες των χεριών στους αισθητήρες του παλμογράφου (Hand Pulse) ή όταν φοράτε την ασύρματη ζώνη παλμών, η οθόνη απεικονίζει τους παλμούς της καρδιάς (*).

SPEED (ΤΑΧΥΤΗΤΑ) - Ταχύτητα του κυλίνδρου (ράουλου)

- Δείχνει την ταχύτητα σε χιλιόμετρα ανά ώρα (km/h)

INCLINE (ΚΛΙΣΗ) - Κλίση επιφάνειας τρεξίματος

- Δείχνει την κλίση της επιφάνειας τρεξίματος. Όταν, κατά τη διάρκεια της άσκησης, πιάνετε τους αισθητήρες του παλμογράφου, η οθόνη απεικονίζει τη καρδιακή συχνότητα και η κλίση της επιφάνειας φαίνεται όταν τροποποιείται.

DISTANCE (ΑΠΟΣΤΑΣΗ) - Απόσταση που διανύθηκε

- Δείχνει την απόσταση που διανύθηκε από την αρχή της άσκησης ή την υπόλοιπη απόσταση στην περίπτωση που την έχετε προεπιλέξει.

(*). Σας υπενθυμίζουμε ότι οι μετρήσεις που παρέχονται είναι δεδομένα κατά προσέγγιση και δεν μπορούν να θεωρηθούν, σε καμία περίπτωση, ιατρικές αναφορές.

PROGRAM nr (ΠΡΟΓΡΑΜΜΑ)

- Κατά τη ρύθμιση των παραμέτρων της προπόνησης, στην οθόνη εμφανίζεται ο αριθμός και τα αρχικά του προγράμματος που έχει επιλεγεί.

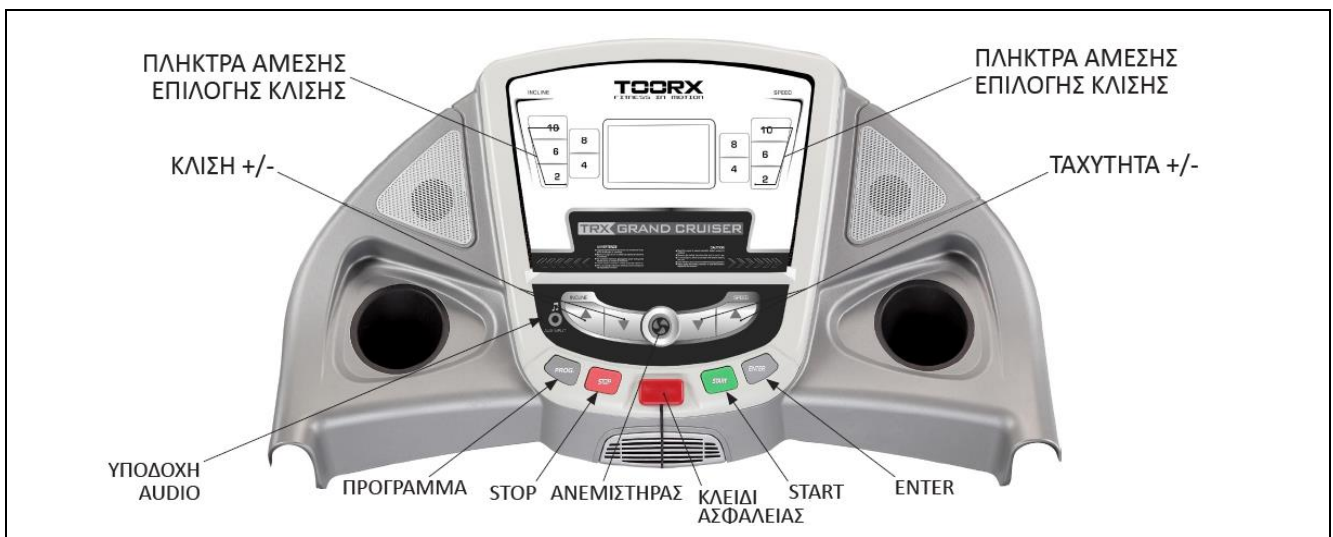
ΓΡΑΦΙΚΗ ΑΠΕΙΚΟΝΙΣΗ

- Η κεντρική οθόνη αποτελείται από έναν πίνακα ενδείξεων που παρέχει μια οπτική απεικόνιση του προφίλ του προγράμματος που είναι σε εξέλιξη και μεταβάλλεται με βάση την κλίση και την ταχύτητα.
- Γράφημα προγράμματος: Κατά την επιλογή των προκαθορισμένων προγραμμάτων και των προγραμμάτων χρήστη εμφανίζεται το γραφικό προφίλ του προγράμματος.
- Γράφημα απόστασης: η κεντρική λυχνία σε σχήμα δακτυλίου κατά τη διάρκεια της χειροκίνητης λειτουργίας αποτελείται από μια σειρά από LED που ανάβουν σταδιακά, και έχει ως σκοπό την προσομοίωση της διαδρομής των 400 μέτρων στο στίβο.
- Οθόνη μηνυμάτων: αλφαριθμητική οθόνη στο κάτω μέρος που εμφανίζει όλα τα μηνύματα για να σας βοηθήσει κατά τη χρήση και την προετοιμασία του προγράμματος, εμφανίζει σφάλματα και δείχνει τα διάφορα στάδια του προγράμματος.

ΛΕΙΤΟΥΡΓΙΑ ΥΠΝΟΥ

Μετά από μερικά λεπτά, η λειτουργία της οθόνης της κονσόλας απενεργοποιείται αυτόματα και μεταβαίνει σε λειτουργία εξοικονόμησης ενέργειας, για να ενεργοποιήσετε την οθόνη, πατήστε οποιοδήποτε κουμπί.

Κονσόλα ελέγχου (πλήκτρα)



START

- Πατήστε το πλήκτρο START για να ξεκινήσετε την άσκηση και να τεθεί σε κίνηση ο τάπητας με όλες τις λειτουργίες του.

STOP

- Πατήστε το πλήκτρο STOP για να σταματήσετε την άσκηση (τα δεδομένα της άσκησης διατηρούνται σε παύση). Για να ξαναρχίσετε πατήστε START.
- Για να μηδενίσετε την άσκηση πατήστε STOP τουλάχιστον για τρία δευτερόλεπτα.

SPEED (ΤΑΧΥΤΗΤΑ) +/- (Ταχύτητα ράουλου)

- Χρησιμοποιήστε το πλήκτρο SPEED για να αυξήσετε ή να μειώσετε την ταχύτητα του τάπητα.
- Κατά τη διάρκεια τοποθέτησης των δεδομένων του προγράμματος χρησιμοποιούνται για τη ρύθμιση των παραμέτρων της προπόνησης (διάρκεια, απόσταση, θερμίδες).
- Κατά τη ρύθμιση του Τυχαίου προγράμματος, πατήστε το πλήκτρο αύξησης ταχύτητας SPEED+ για να δημιουργήσετε καινούρια προφίλ προγράμματος.

INCLINE (ΚΛΙΣΗ) Πάνω/Κάτω (Κλίση επιφάνειας τρεξίματος)

- Πατήστε τα πλήκτρα INCLINE + / - για να αυξήσετε ή να μειώσετε το επίπεδο κλίσης της επιφάνειας τρεξίματος.

PROGRAM

- Πατήστε το πλήκτρο PROG. για να διαλέξετε ένα από τα τέσσερα διαθέσιμα προγράμματα προπόνησης:
 1. Χειροκίνητο πρόγραμμα
 2. Τυχαίο πρόγραμμα
 3. Πρόγραμμα χρήστη
 4. Πρόγραμμα ελέγχου καρδιακού παλμού - HRC

ΓΡΗΓΟΡΗ ΕΠΙΛΟΓΗ ΤΑΧΥΤΗΤΑΣ/ΚΛΙΣΗΣ

- Όταν πατηθεί ένα από τα πλήκτρα γρήγορης επιλογής ταχύτητας ή κλίσης, ο τάπητας φτάνει στο επίπεδο ταχύτητας ή κλίσης που φαίνεται πάνω στο πλήκτρο.

ΠΛΗΚΤΡΑ ΕΡΓΟΝΟΜΙΚΑ

- Στις χειρολαβές βρίσκονται πλήκτρα για τον εύκολο έλεγχο της ταχύτητας κίνησης του τάπητα και τον έλεγχο της κλίσης, καθώς και αισθητήρες ανίχνευσης του καρδιακού παλμού.

ENTER

- Πιέστε το πλήκτρο ENTER για να επιβεβαιώσετε την επιλογή του προγράμματος προπόνησης ή να επιβεβαιώσετε τα δεδομένα κατά την ρύθμιση των προγραμμάτων.

ΑΝΕΜΙΣΤΗΡΑΣ

- Πατήστε το πλήκτρο FAN on / off για να ενεργοποιήσετε ή να απενεργοποιήσετε τον ενσωματωμένο ανεμιστήρα ψύξης της κονσόλας.

ΚΛΕΙΔΙ ΑΣΦΑΛΕΙΑΣ

- Το κλειδί ασφαλείας είναι ένα αντικείμενο πολύ σημαντικό.
- Βγάλτε το κλειδί μετά από κάθε χρήση του προϊόντος.
- Βάλτε το κλειδί πριν ξεκινήσετε την προπόνηση. Όταν το κλειδί λείπει η κονσόλα παραμένει κλειστή.
- Το κλειδί ασφαλείας έχει ένα κορδόνι και ένα κλιπ που πρέπει να στερεώνεται στη ζώνη του σορτς σας

ΥΠΟΔΟΧΗ AUDIO

- Υποδοχή για είσοδο συστήματος αναπαραγωγής ήχου, έτσι ώστε να μπορείτε να ακούτε μουσική, η οποία ενισχύεται μέσα από τα ενσωματωμένα ηχεία.

Πρακτικές χρήσης – Χειροκίνητο πρόγραμμα

- Για να ενεργοποιήσετε τον διάδρομο πατήστε τον γενικό διακόπτη ρεύματος στο I (on). Ανάβει το κόκκινο φως, ένδειξη πως το όργανο τροφοδοτείται. Ο διακόπτης βρίσκεται στο μπροστινό μέρος, δίπλα στο καλώδιο ρεύματος. Μετά το άνοιγμα τοποθετήστε το κλειδί ασφαλείας στην κονσόλα. Σε αυτό το σημείο αρχίζουν τα διαγνωστικά επαλήθευσης στην οθόνη με άναμμα όλων των ενδείξεων και ακούγεται ένας χαρακτηριστικός ήχος.
- Η κονσόλα σβήνει αυτόματα μετά από μερικά λεπτά αδράνειας.

ΣΤΑΜΑΤΗΜΑ ΑΣΚΗΣΗΣ

- Κατά τη διάρκεια εκτέλεσης μιας άσκησης, πατήστε το πλήκτρο STOP για να σταματήσει ο τάπητας και να τεθεί σε ΠΑΥΣΗ η άσκηση. Τα δεδομένα διατηρούνται για 5 λεπτά, κατά τη διάρκεια των οποίων μπορείτε να ξαναρχίσετε την άσκηση από το σημείο που διεκόπη, πατώντας το πλήκτρο START. Μετά το πέρας των 5 λεπτών η λειτουργία τερματίζεται αυτόματα.



Όταν επανεκκινήσετε από θέση ΠΑΥΣΗΣ, ο τάπητας θα επιταχύνει μέχρι να φτάσει την ταχύτητα και την κλίση που είχε πριν.

ΕΠΕΙΓΟΝ ΣΤΑΜΑΤΗΜΑ

- Για να διακόψετε αμέσως μια άσκηση και να σταματήσετε τον τάπητα, βγάλτε το κλειδί ασφαλείας από τη θέση του.

Τρόπος Γρήγορης Εκκίνησης (QuickStart)

- Ενεργοποιήστε το όργανο θέτοντας το διακόπτη σε θέση ON και τοποθετώντας το κλειδί ασφαλείας.
- Ανεβείτε στην επιφάνεια τρεξίματος έχοντας τα πόδια στα πλαϊνά πατήματα, πατήστε START και μετά από τρία δευτερόλεπτα ο τάπητας ξεκινά με την ελάχιστη ταχύτητα.
- Πιέστε τα πλήκτρα SPEED και INCLINE για να ρυθμίσετε άμεσα ταχύτητα και κλίση, χρησιμοποιήστε τα πλήκτρα γρήγορης επιλογής για να φτάσετε γρήγορα στις τιμές ταχύτητας και κλίσης που φαίνονται πάνω στα ίδια τα πλήκτρα.
- Οι ενδείξεις ΧΡΟΝΟΣ, ΑΠΟΣΤΑΣΗ, ΘΕΡΜΙΔΕΣ θα αυξάνουν τις τιμές σύμφωνα με την πρόοδο της άσκησης
- Πατήστε τα κουμπιά για ταχύτητα ή κλίσης, για να μεταβείτε άμεσα στις τιμές της ταχύτητας ή της κλίσης που εμφανίζονται στο κουμπί.

Τρόπος Αντίστροφης Μέτρησης (Countdown)

- Ενεργοποιήστε το όργανο θέτοντας το διακόπτη σε θέση ON και τοποθετώντας το κλειδί ασφαλείας.
- Πατήστε το κουμπί PROGRAM για να επιλέξετε το πρόγραμμα προπόνησης "MANUAL P0" και στη συνέχεια πιέστε το πλήκτρο ENTER για επιβεβαίωση.
- Στην οθόνη εμφανίζεται αρχικά η ένδειξη ΒΑΡΟΣ, χρησιμοποιώντας τα κουμπιά της ταχύτητας εισάγετε το σωματικό βάρος του χρήστη και πατήστε το πλήκτρο ENTER για επιβεβαίωση..
- Η οθόνη εμφανίζει την ένδειξη ΗΛΙΚΙΑ, χρησιμοποιώντας τα πλήκτρα SPEED ρυθμίστε την ηλικία του χρήστη και πατήστε το πλήκτρο ENTER για επιβεβαίωση.
- Η οθόνη εμφανίζει την ένδειξη ΧΡΟΝΟΣ (αρχική τιμή 30 λεπτών), συνεχίστε να πατάτε ENTER για να επιλέξετε έναν από τους τρεις στόχους προπόνησης: Χρόνος, Απόσταση ή Θερμίδες. Χρησιμοποιήστε τα κουμπιά της ταχύτητας για να ρυθμίσετε το μήκος, ή την απόσταση ή την κατανάλωση θερμίδων ως στόχους και στη συνέχεια πιέστε το πλήκτρο ENTER για επιβεβαίωση.
- Μετά τη ρύθμιση των στοιχείων της προπόνησης, πατήστε το πλήκτρο START για να ξεκινήσετε. Μετά από 3 δευτερόλεπτα ο τάπητας θα ξεκινήσει στην ελάχιστη ταχύτητα.

- Με τα κουμπιά της ταχύτητας και της κλίσης ρυθμίστε την ταχύτητα και την κλίση σε πραγματικό χρόνο, οι αλλαγές θα εμφανίζονται στην αντίστοιχη οθόνη.
- Με τη χρήση των πλήκτρων άμεσης επιλογής ταχύτητας και κλίσης μπορείτε να μεταβείτε γρήγορα στις τιμές της ταχύτητας ή της κλίσης που εμφανίζεται στο κουμπί.
- Η ένδειξη TIME εμφανίζει την αντίστροφη μέτρηση του χρόνου της άσκησης αρχίζοντας από τον καθορισμένο χρόνο, ενώ οι ενδείξεις της απόστασης και των θερμίδων θα αυξάνουν με την πρόοδο της άσκησης.
- Η άσκηση σταματά στο τέλος του καθορισμένου χρόνου της αντίστροφης μέτρησης, πριν σταματήσει η ταινία θα προηγηθεί μια ηχητική υπενθύμιση για τα τελευταία 3 δευτερόλεπτα. Πατώντας το πλήκτρο STOP, η άσκηση μπορεί να σταματήσει ανά πάσα στιγμή.

Τυχαίο πρόγραμμα

Ο υπολογιστής της κονσόλας είναι εξοπλισμένος με ένα λογισμικό που του επιτρέπει τη δημιουργία πάντα διαφορετικών προγραμμάτων προπόνησης.

Επιπλέον, το πρόγραμμα που παράγεται από τον υπολογιστή μπορεί να αποθηκευτεί ως πρόγραμμα χρήστη που μπορεί στη συνέχεια να τροποποιηθεί ανά πάσα στιγμή, ώστε να είναι κατάλληλο για τους σκοπούς σας.

- Ανεβείτε στο διάδρομο και συνδέστε το κλειδί ασφαλείας στην κονσόλα.
- Πατήστε το κουμπί PROGRAM για να επιλέξετε τη λειτουργία: τυχαίο πρόγραμμα (πρόγραμμα με αυτόματη δημιουργία προφίλ) και πατήστε ENTER.
- Στην οθόνη γραφικών τώρα εμφανίζονται τα προφίλ που δημιουργούνται αυτόματα από την κονσόλα, τα οποία εναλλάσσονται κάθε πέντε δευτερόλεπτα στην οθόνη προφίλ της ταχύτητας και της κλίσης (η γραφική απεικόνιση παρέχει μια κατά προσέγγιση ιδέα για το επίπεδο της έντασης της άσκησης, ως συνάρτηση της ταχύτητας και της κλίσης). Εάν το παραγόμενο προφίλ δεν είναι ικανοποιητικό, πατήστε το πλήκτρο αύξησης της ταχύτητας SPEED+ για να δημιουργήσετε ένα νέο. Πατώντας το πλήκτρο SPEED+ μπορείτε πάντα να δημιουργείτε νέα προφίλ. Στη συνέχεια, μόλις επιλέξετε το επιθυμητό προφίλ επιβεβαιώστε με το πλήκτρο ENTER.
- Ρυθμίστε τις παραμέτρους του προγράμματος, με την ακόλουθη σειρά:
 - Βάρος: το σωματικό βάρος του χρήστη, χρησιμοποιήστε τα πλήκτρα ταχύτητας SPEED και πατήστε το πλήκτρο ENTER.
 - Ηλικία: η ηλικία του χρήστη, χρησιμοποιήστε τα πλήκτρα ταχύτητας SPEED και πατήστε το πλήκτρο ENTER.
 - Χρόνος: διάρκεια άσκησης (προεπιλογή: 20 λεπτά), χρησιμοποιήστε τα πλήκτρα ταχύτητας SPEED και πατήστε το πλήκτρο ENTER.
- Πιέστε το πλήκτρο START για να ξεκινήσετε την άσκηση. Μετά από τρία δευτερόλεπτα ο τάπητας θα ξεκινήσει στην ελάχιστη ταχύτητα. Το πρόγραμμα προσφέρει 3 λεπτά προθέρμανσης (Ζέσταμα) που ξεκινούν με το πάτημα του START.
- Κατά τη διάρκεια της άσκησης, χρησιμοποιείτε τα πλήκτρα της ταχύτητας SPEED για να αλλάξετε τις τιμές της ταχύτητας, αντίστοιχα χρησιμοποιήστε τα κουμπιά της κλίσης INCLINE για να αλλάξετε το επίπεδο της κλίσης του δαπέδου. Η κεντρική οθόνη δείχνει γραφικά την αλλαγή στην ταχύτητα και την κλίση με την πάροδο του χρόνου. Η διάρκεια του προγράμματος αντιστοιχεί στον καθορισμένο χρόνο (μέχρι η ένδειξη χρόνου φτάσει στο μηδέν) ή μέχρι να σταματήσετε την άσκηση (πλήκτρο STOP ή απόσπαση κλειδιού ασφαλείας).
- Στο τέλος το πρόγραμμα, προσφέρει 3 λεπτά αποθεραπείας, που μπορούν να παρακαμφθούν πιέζοντας το πλήκτρο STOP.

Μπορείτε να αποθηκεύσετε το προφίλ ενός τυχαίου προγράμματος σαν πρόγραμμα χρήστη ως εξής:

- Μετά την ολοκλήρωση του τυχαίου προγράμματος πιέστε το πλήκτρο ENTER. Μπορείτε στη συνέχεια να ορίσετε ένα διακριτό όνομα (το πολύ επτά γράμματα) χρησιμοποιώντας τα κουμπιά SPEED ακολουθούμενα από ENTER για επιβεβαίωση. Τέλος, πατήστε το κουμπί STOP για να αποθηκεύσετε το όνομα του προφίλ σαν πρόγραμμα χρήστη.

Προγράμματα χρήστη (U1 – U5)

- Σαν πρόγραμμα χρήστη μπορούν να αποθηκευτούν έως και πέντε προσαρμοσμένα προφίλ που δημιουργήθηκαν κατά βούληση από το χρήστη ή έχουν αποθηκευτεί από ένα τυχαίο πρόγραμμα, στο οποίο δόθηκε ένα διακριτό όνομα (μέγιστο επτά γράμματα).
- Όταν και τα πέντε προγράμματα χρήστη είναι αποθηκευμένα στη μνήμη, για να μπορέσει να αποθηκεύσει ο υπολογιστής ένα νέο πρόγραμμα απαιτείται η αντικατάσταση του πρώτου αποθηκευμένου προγράμματος χρήστη.
- Ανεβείτε στο διάδρομο και συνδέστε το κλειδί ασφαλείας στην κονσόλα.
- Πατήστε το κουμπί PROGRAM για να επιλέξετε τη λειτουργία: πρόγραμμα χρήστη (πρόγραμμα που έχει προσαρμοστεί από το χρήστη) και πατήστε ENTER.
- Επιλέξτε ένα από τα πέντε διαθέσιμα προφίλ χρήστη χρησιμοποιώντας τα πλήκτρα SPEED και, στη συνέχεια, πιέστε το πλήκτρο START για να ξεκινήσετε την άσκηση.
- Όταν χρησιμοποιείτε τη λειτουργία προγράμματος χρήστη για πρώτη φορά τα πέντε προγράμματα θα είναι ελεύθερα για να ορίσετε δεδομένα και δεν θα έχουν κωδικό αναγνώρισης. Ενώ, όταν θα έχουν καταληφθεί όλες οι διαθέσιμες θέσεις, για την αποθήκευση ενός νέου προφίλ, θα σας ζητηθεί να αντικαταστήσετε ένα από τα ήδη αποθηκευμένα προγράμματα. Μπορείτε να αλλάξετε ή να τροποποιήσετε το ΟΝΟΜΑ σε ένα νέο προφίλ. Εισάγετε τους χαρακτήρες (A - Z) χρησιμοποιώντας τα πλήκτρα ταχύτητας SPEED και ENTER σε κάθε γράμμα, αφού ρυθμίσετε το όνομα για το προφίλ, πατήστε το κουμπί STOP για να αποθηκεύσετε το όνομα και να προχωρήσουμε στα επόμενα βήματα.
- Ρυθμίστε τις παραμέτρους του προγράμματος, με την ακόλουθη σειρά:
 - Βάρος: το σωματικό βάρος του χρήστη, χρησιμοποιήστε τα πλήκτρα ταχύτητας SPEED και πατήστε το πλήκτρο ENTER.
 - Ηλικία: η ηλικία του χρήστη, χρησιμοποιήστε τα πλήκτρα ταχύτητας SPEED και πατήστε το πλήκτρο ENTER.
 - Χρόνος: διάρκεια άσκησης (προεπιλογή: 20 λεπτά), χρησιμοποιήστε τα πλήκτρα ταχύτητας SPEED και πατήστε το πλήκτρο ENTER.
- Μετά τη ρύθμιση των παραμέτρων του προγράμματος, προχωρήστε στην κατασκευή του προφίλ της ΤΑΧΥΤΗΤΑΣ. Στην οθόνη γραφικών θα αρχίσει να αναβοσβήνει η πρώτη αριστερή στήλη, για την οποία πρέπει να εισάγετε το επίπεδο της ταχύτητας. Χρησιμοποιώντας τα πλήκτρα SPEED καθορίστε το επίπεδο της ταχύτητας στην πρώτη στήλη και πατήστε το πλήκτρο ENTER για να μετακινηθείτε στην επόμενη στήλη. Στη γραφική απεικόνιση η πρώτη στήλη σταματά να αναβοσβήνει, και αρχίζει να αναβοσβήνει η δεύτερη στήλη μαζί με την ένδειξη της ταχύτητας.
- Αντιστοιχίστε μια τιμή ταχύτητας στη δεύτερη στήλη με τα κουμπιά της ταχύτητας SPEED και πατήστε το πλήκτρο ENTER για να επιβεβαιώσετε και να προχωρήσετε στην τρίτη στήλη. Ρυθμίστε το επίπεδο της ταχύτητας και για τις είκοσι στήλες της οθόνης.
- Μετά τη ρύθμιση του προφίλ της ΤΑΧΥΤΗΤΑΣ ρυθμίστε το προφίλ της ΚΛΙΣΗΣ. Στη γραφική απεικόνιση αναβοσβήνει η αριστερή κολώνα, στην οποία πρέπει να εισάγετε το επίπεδο της κλίσης του τάπητα.
- Χρησιμοποιώντας τα κουμπιά της ΚΛΙΣΗΣ καθορίστε το επίπεδο της κλίσης στην πρώτη στήλη και πατήστε το πλήκτρο ENTER για να μετακινηθείτε στην επόμενη στήλη.
- Στη γραφική απεικόνιση σταματά να αναβοσβήνει η πρώτη στήλη, και αρχίζει να αναβοσβήνει η δεύτερη μαζί με την ένδειξη κλίσης στην οθόνη. Αντιστοιχίστε μια τιμή κλίσης και στη δεύτερη στήλη χρησιμοποιώντας τα πλήκτρα της ΚΛΙΣΗΣ και στη συνέχεια πατήστε ENTER για να επιβεβαιώσετε και να προχωρήσετε στην τρίτη στήλη. Ρυθμίστε το επίπεδο της κλίσης και για τις είκοσι στήλες της οθόνης.
- Μετά τη ρύθμιση όλων των στηλών πιέστε το πλήκτρο START για να ξεκινήσετε το πρόγραμμα χρήστη και να το αποθηκεύσετε στη μνήμη. Το πρόγραμμα προσφέρει 3 λεπτά προθέρμανσης (Ζέσταμα) που μπορεί να παρακαμφθεί πιέζοντας το πλήκτρο START.
- Το πρόγραμμα εκτελείται σύμφωνα με το καθορισμένο προφίλ, οποιαδήποτε στιγμή μπορείτε να αλλάξετε τις ρυθμίσεις με τα κουμπιά της ταχύτητας και της κλίσης. Η αλλαγή της ταχύτητας ή / και της κλίσης λαμβάνει χώρα μόνο στη στήλη στην οποία βρίσκεται εκείνη τη στιγμή το πρόγραμμα, όταν μετακινηθεί στην επόμενη στήλη θα επαναφέρει την ταχύτητα και την κλίση στις προκαθορισμένες τιμές.
- Η διάρκεια του προγράμματος αντιστοιχεί στον προκαθορισμένο χρόνο (μέχρι η ένδειξη χρόνου φτάσει στο μηδέν) ή μέχρι να σταματήσετε την άσκηση (πλήκτρο STOP ή απόσπαση κλειδιού ασφαλείας). Στο τέλος το πρόγραμμα, προσφέρει 3 αποθεραπείας, που μπορούν να παρακαμφθούν πιέζοντας το πλήκτρο STOP.

Προγράμματα ελέγχου καρδιακών παλμών (HRC1-HRC2)

Στο πρόγραμμα HRC η κονσόλα ρυθμίζει αυτόματα την κλίση της επιφάνειας ή / και την ταχύτητα ανάλογα με τον μετρούμενο καρδιακό ρυθμό. Το πρόγραμμα HRC προβλέπει τη χρήση ζώνης στήθους (προαιρετικό), καθώς οι αισθητήρες στις χειρολαβές δεν εγγυάται τη συνεχή ανίχνευση του καρδιακού ρυθμού και απαιτείται περισσότερη δύναμη για να διατηρήσετε το κράτημα στις χειρολαβές, πράγμα που μειώνει την ελευθερία κατά την άσκηση και τη διατήρηση της σωστής ισορροπίας.

- Ενεργοποιήστε τον διάδρομο και συνδέστε το κλειδί ασφαλείας στην κονσόλα.
- Πατήστε το κουμπί PROGRAM για να επιλέξετε τη λειτουργία: HRC (πρόγραμμα ελέγχου καρδιακού παλμού) και πατήστε το πλήκτρο ENTER για επιβεβαίωση.
- Χρησιμοποιήστε τα πλήκτρα της κλίσης INCLINE να επιλέξετε ένα από τα δύο προφίλ προγραμμάτων ελέγχου καρδιακού παλμού HRC1-HRC2, στη συνέχεια, πιέστε το πλήκτρο ENTER για επιβεβαίωση. Παράδειγμα:
 - $HRC1 = (220 - \text{ηλικία}) \times 60\%$ = πρόγραμμα ιδανικό για καύση λίπους
 - $HRC2 = (220 - \text{ηλικία}) \times 80\%$ = καρδιακό πρόγραμμα για αναερόβια προπόνηση
- Ρυθμίστε το βάρος του χρήστη, χρησιμοποιήστε τα πλήκτρα SPEED και πατήστε το πλήκτρο ENTER.
- Ρυθμίστε τη διάρκεια του προγράμματος (προεπιλογή: 30 λεπτά), χρησιμοποιήστε τα πλήκτρα SPEED και πατήστε το πλήκτρο ENTER.
- Ρυθμίστε την ηλικία του χρήστη, χρησιμοποιήστε τα πλήκτρα SPEED και πατήστε το πλήκτρο ENTER.
- Ρυθμίστε την οριακή τιμή καρδιακού ρυθμού που ο χρήστης πρέπει να τηρεί κατά την άσκηση HRC:
 - HR% η ανώτατη τιμή καρδιακού ρυθμού μπορεί να ρυθμιστεί σε ένα εύρος από 55% έως 85% της μέγιστης τιμής που υπολογίζεται με βάση την ηλικία που έχει εισαχθεί.
Η οριακή τιμή πρέπει να εισαχθεί ανάλογα με τα αποτελέσματα που θέλετε να επιτύχετε στην προπόνησή σας και ανάλογα με τη φυσική σας κατάσταση.
- Για να ξεκινήσετε το πρόγραμμα HRC φορέστε τη ζώνη στήθους και πατήστε το πλήκτρο START. Κατά τη διάρκεια της άσκησης, το επίπεδο της ταχύτητας και της κλίσης του τάπητα ελέγχονται από την κονσόλα, ανάλογα με τον μετρούμενο καρδιακό παλμό.

Συντήρηση – Λίπανση της επιφάνειας τρεξίματος



ΚΙΝΔΥΝΟΣ

Πριν ξεκινήσετε οποιαδήποτε ενέργεια καθαρισμού ή συντήρησης, σβήστε το όργανο από τον διακόπτη και βγάλτε το καλώδιο από την πρίζα του τοίχου.



ΠΡΟΣΟΧΗ

Μην χρησιμοποιείτε εύφλεκτες, τοξικές ή επικίνδυνες ουσίες για τον καθαρισμό αλλά μονάχα προϊόντα με βάση το νερό και μαλακά πανιά.

Μην χρησιμοποιείτε ουσίες που περιέχουν παράγωγα πετρελαίου όπως ασετόν, βενζίνη ή ελαιώδεις ουσίες που περιέχουν χλώριο ή αμμωνία που μπορούν να βλάψουν και να φθείρουν τα πλαστικά μέρη.

- Κάθε εβδομάδα, καθαρίζετε την επιφάνεια τρεξίματος και τα πλαϊνά πατήματα χρησιμοποιώντας ένα βρεγμένο σφουγγάρι και ουδέτερο σαπούνι.
- Επίσης, έχοντας την επιφάνεια σε κάθετη θέση, καθαρίστε το πάτωμα που ακουμπούσε η επιφάνεια με ηλεκτρική σκούπα.
- Για να καθαρίσετε την κονσόλα, χρησιμοποιήστε ένα ελαφρά υγρό πανάκι.
- Προσέξτε όταν καθαρίζετε το όργανο, να μην πιέζετε δυνατά την οθόνη.



ΠΡΟΣΟΧΗ

Η επιφάνεια τρεξίματος πρέπει να λιπαίνεται με το κατάλληλο λιπαντικό σιλικόνης περίπου κάθε 10 με 15 ώρες χρήσης ή μετά από μια μακρά περίοδο αδράνειας ή σε κάθε περίπτωση που η επιφάνεια σας φαίνεται πολύ ξηρή.

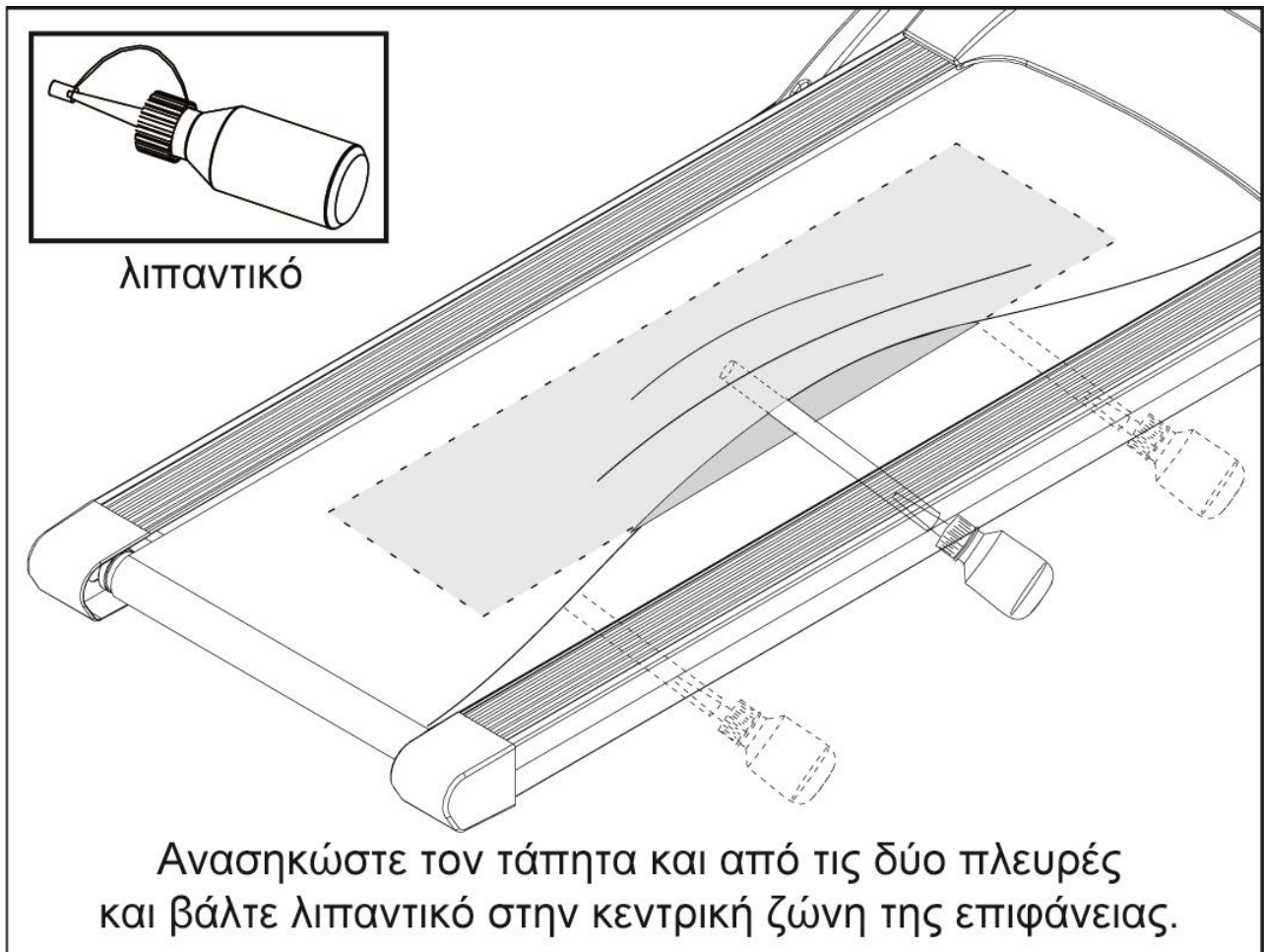


ΠΡΟΣΟΧΗ

- Η λίπανση της επιφάνειας τρεξίματος είναι μια σημαντική ενέργεια και πρέπει να γίνεται πριν τη χρήση. Η έλλειψη της λίπανσης προκαλεί την βλάβη του μοτέρ και ακυρώνει την εγγύηση.
- Στην πρώτη χρήση είναι απαραίτητη μια γενναία δόση λίπανσης: Χρησιμοποιήστε σιλικονούχο λιπαντικό σπρέι με τουλάχιστον δέκα ψεκασμούς. Όταν χρησιμοποιήσετε το σταγονόμετρο βάλτε τόση ποσότητα ώστε να χαμηλώσει κατά ένα εκατοστό το επίπεδο του λαδιού.

Διαδικασίες για την περιοδική λίπανση της επιφάνειας τρεξίματος.

- Σταματήστε τον τάπητα.
- Σηκώστε τον τάπητα στην αριστερή πλευρά
- Πιεστέ το σωληνάριο με το λιπαντικό που σας παρέχεται και στάξτε 10 σταγόνες κάτω στο ράουλο, προσπαθώντας να τις απλώσετε όσο το δυνατό στο κέντρο της επιφάνειας τρεξίματος. Εναλλακτικά, η λίπανση μπορεί να γίνει χρησιμοποιώντας ένα σπρέι σιλικονούχου λιπαντικού (που δεν σας παρέχεται), με 4 ψεκασμούς 2 δευτερολέπτων ο καθένας.
- Επαναλάβετε τις ενέργειες στο δεξί μέρος του τάπητα. Ξεκινήστε τον τάπητα στην ελάχιστη ταχύτητα και περπατήστε για λίγα λεπτά ώστε να απλωθεί το λιπαντικό σε όλη την επιφάνεια.



Τέντωμα – Ευθυγράμμιση τάπητα



ΚΙΝΔΥΝΟΣ

Πριν ξεκινήσετε οποιαδήποτε ενέργεια, τεντώματος ή ευθυγράμμισης, σβήστε το όργανο από τον διακόπτη και βγάλτε το καλώδιο από την πρίζα του τοίχου.

- Στην περίπτωση που ο τάπητας τείνει κατά τη διάρκεια της κίνησης του προς τα δεξιά, είναι απαραίτητο να επέμβετε στη δεξιά βίδα ρύθμισης γυρίζοντας τη προς τα δεξιά ένα τέταρτο του κύκλου κάθε φορά.
- Μετά από κάθε ρύθμιση λειτουργήστε τον τάπητα για να επαληθεύσετε την αποτελεσματικότητα της παρέμβασης.
- Αν συνεχίσει να τείνει προς τα δεξιά απλά ρυθμίστε την αριστερή βίδα κατά ένα τέταρτο του κύκλου προς τα αριστερά. Ίδιοι κανόνες ισχύουν στην περίπτωση τείνει προς τα αριστερά.

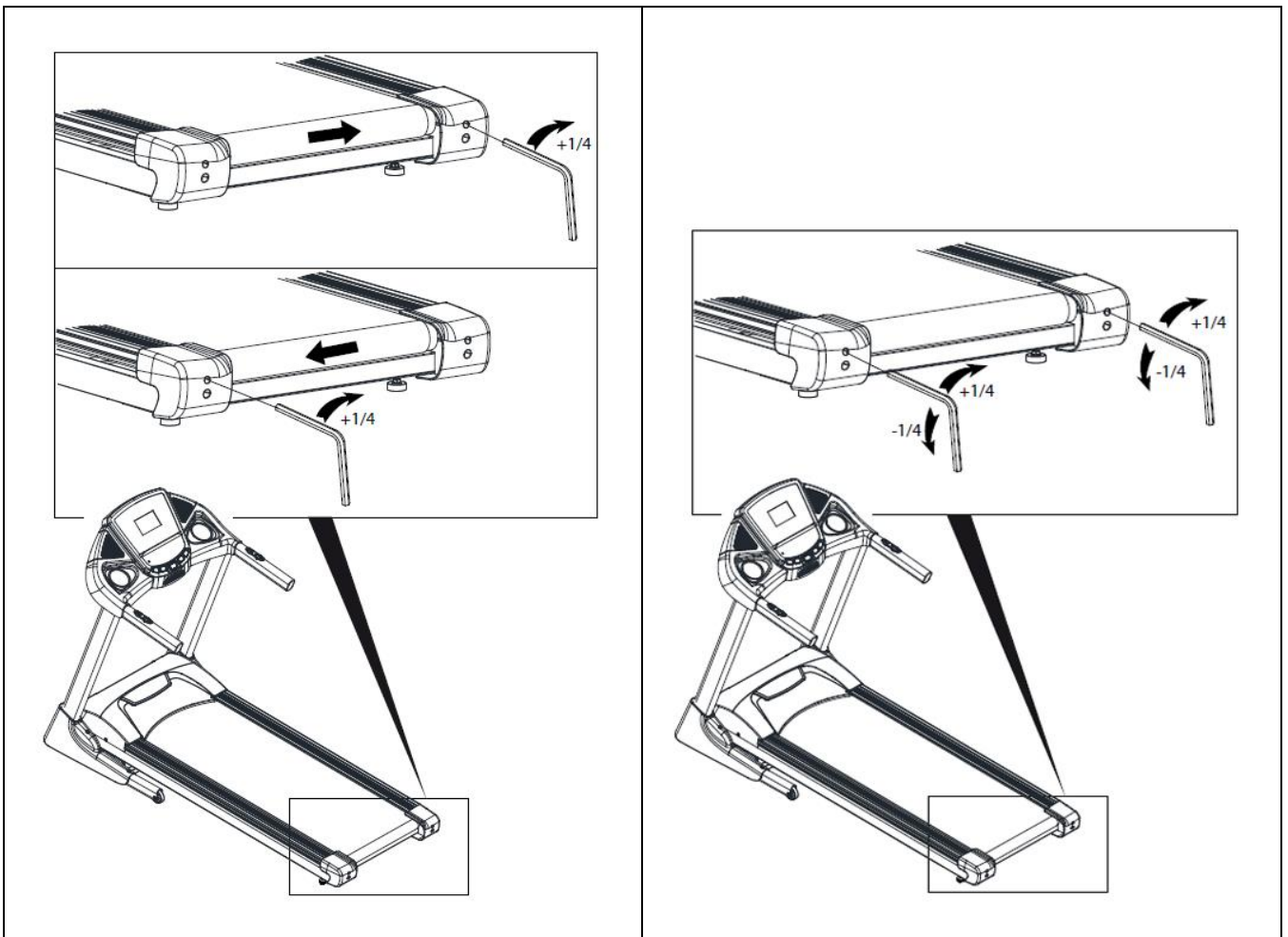


ΠΡΟΣΟΧΗ

Γυρίστε τις βίδες τεντώματος όχι περισσότερο από ένα τέταρτο του κύκλου κάθε φορά.

Ένα υπερβολικό τέντωμα του τάπητα μπορεί να προκαλέσει δυσλειτουργία των ρουλεμάν, των κουζινέτων και του μοτέρ.

- Στην περίπτωση που ο τάπητας είναι χαλαρός, βιδώστε προς τα δεξιά και τις δύο βίδες ένα τέταρτο του κύκλου. Σε αντίθετη περίπτωση, αν ο τάπητας είναι πολύ τεντωμένος ξεβιδώστε προς τα αριστερά κατά ένα τέταρτο του κύκλου.



Το προϊόν TOORX που αγοράσατε, έχει κατασκευαστεί για να σας προσφέρει απροβλημάτιστη λειτουργία για πολλά χρόνια. Όπως όμως κάθε ηλεκτρική συσκευή, έτσι και η δική σας χρειάζεται μεγάλη προσοχή κατά τη διάρκεια της χρήσης και του χειρισμού της. Εάν της φερθείτε με τη δέουσα προσοχή, θα γίνει ο προσωπικό σας γυμναστής για μια ζωή.

Μεγάλη προσοχή απαιτείται:

- Στην ηλεκτρολογική εγκατάσταση που θα συνδεθεί (π.χ. για αποφυγή αυξομειώσεων τάσης).
- Σε υγρά που τυχόν βρέξουν το μηχάνημα.
- Σε αντικείμενα ή ακαθαρσίες που εισχωρήσουν στο μηχάνημα.
- Σε μετακινήσεις πάσης φύσεως.

ΝΑ ΔΙΑΒΑΖΕΤΕ ΠΑΝΤΑ ΠΡΟΣΕΚΤΙΚΑ ΤΙΣ ΟΔΗΓΙΕΣ ΧΡΗΣΗΣ

ΟΡΟΙ ΕΓΓΥΗΣΗΣ

Η **A. ΛΕΟΣ Α.Ε.** εγγυάται την καλή λειτουργία της συσκευής για το χρονικό διάστημα **2 ετών**.

1. Η εγγύηση ισχύει μόνο εφόσον συνοδεύεται από το νόμιμο παραστατικό αγοράς από εξουσιοδοτημένο κατάστημα (τιμολόγιο πώλησης ή δελτίο λιανικής πώλησης). Σας συνιστούμε το παραστατικό αγοράς να το φυλάξετε μαζί με τους όρους της εγγύησης. Η διάρκεια της εγγύησης δεν παρατείνεται για οποιονδήποτε λόγο.
2. Η εταιρεία αναλαμβάνει να επισκευάσει τη συσκευή δωρεάν, σε περίπτωση βλάβης που οφείλεται αποκλειστικά σε κατασκευαστικό σφάλμα. Η εγγύηση καλύπτει το κόστος των ανταλλακτικών και την εργασία. Η αντικατάσταση ή όχι των ανταλλακτικών είναι στην κρίση των τεχνικών της εταιρείας. Αντικατάσταση συσκευής αποκλείεται.
3. Η συσκευή επισκευάζεται στο χώρο service της εταιρείας ή του εξουσιοδοτημένου αντιπροσώπου. Οποιαδήποτε έξοδα για επισκευή εκτός του χώρου αυτού, επιβαρύνουν τον πελάτη. Επίσης, τα έξοδα μεταφοράς της συσκευής προς το χώρο service από το χώρο του πελάτη και το αντίστροφο, επιβαρύνουν τον πελάτη.
4. Η αποκατάσταση κάθε βλάβης γίνεται σε εύλογο χρονικό διάστημα. Αποκλείεται κάθε είδους απαίτηση για αποζημίωση λόγω καθυστέρησης στην επισκευή βλάβης εξαιτίας ανώτερης βίας.

Η παρούσα εγγύηση ΔΕΝ καλύπτει τις εξής περιπτώσεις:

1. Όταν η συσκευή χρησιμοποιείται για επαγγελματική χρήση όπως σε γυμναστήρια, φυσικοθεραπευτήρια κλπ.
2. Όταν έχει γίνει προσπάθεια αποκατάστασης της βλάβης από άτομο μη εξουσιοδοτημένο για το σκοπό αυτό.
3. Όταν η βλάβη προέλθει από κακή συναρμολόγηση, χρήση και κακή ηλεκτρολογική εγκατάσταση π.χ. κομμένα καλώδια, κακή προσαρμογή εξαρτημάτων, αυξομειώσεις τάσεων στο δίκτυο της ΔΕΗ.
4. Εξαρτήματα που έχουν καταστραφεί από υπαιτιότητα του χρήστη όπως σπασμένα πλαστικά μέρη, φθαρμένος ιμάντας από μη σωστή ρύθμιση, λανθασμένη ή ελλιπή λίπανση, φθορές κατά την μετακίνηση του μηχανήματος.
5. Εξαρτήματα όπως: τάπητες, ιμάντες κίνησης, μετασχηματιστές, συρματόσχοινα, δάπεδα και πλευρικά πατήματα θεωρούνται αναλώσιμα και δεν καλύπτονται από την εγγύηση.

A. ΛΕΟΣ Α.Ε.

Τηλέφωνο Service Αντιπροσωπείας: 210 95 36 512

Έδρα Αντιπροσωπείας & Service:

Πρωτομαγιάς 13, Τ.Κ. 145 68 Κρουονέρι, Αττική, info@leos.gr, www.leos.gr



Πρωτομαγιάς 13, 14568 Κρυονέρι, ΑΘΗΝΑ
Τηλ.: 210 9536512, Fax: 210 9579073
e-mail: info@leos.gr, www.leos.gr