

TOORX
FITNESS IN MOTION

MANUALE D'ISTRUZIONI

Codice : GRLDTOORXTRXMS5

Revisione : 00

Edizione : 07/22



APP READY 3.0

MIRAGE S50



Istruzioni originali in lingua italiana.
Leggere il manuale con la massima attenzione e tenerlo sempre a portata di mano vicino al prodotto.



INDICE DEGLI ARGOMENTI

1.0	AVVERTENZE DI SICUREZZA	pag. 3
1.1	USO PREVISTO E CONTROINDICATO - CONVENZIONI	pag. 4
1.2	DISPOSITIVI DI SICUREZZA	pag. 5
1.3	TARGHE ADESIVE SUL PRODOTTO	pag. 6
1.4	CARATTERISTICHE TECNICHE	pag. 7
2.0	LOCALE DI INSTALLAZIONE DEL PRODOTTO	pag. 8
2.1	DISIMBALLO - CONTENUTO SCATOLA	pag. 9
2.2	ASSEMBLAGGIO DEL PRODOTTO	pag. 10
2.3	LIVELLAMENTO	pag. 13
2.4	PIANO DI CORSA IN POSIZIONE SALVA SPAZIO	pag. 14
2.5	PIANO DI CORSA IN POSIZIONE DI LAVORO	pag. 15
2.6	SPOSTAMENTO DEL PRODOTTO	pag. 16
2.7	ALLACCIAMENTO ELETTRICO	pag. 17
3.0	PROGRAMMA DI ALLENAMENTO	pag. 18
3.1	USO DEL TRASMETTITORE A FASCIA	pag. 19
3.2	DOTAZIONI SPECIALI	pag. 20
3.3	CONSIGLI PRATICI E SUGGERIMENTI D'USO	pag. 21
3.4	CONSOLE DI CONTROLLO - (DISPLAY)	pag. 22
3.5	CONSOLE DI CONTROLLO - (PULSANTI)	pag. 23
3.6	ACCENSIONE / PAUSA / ARRESTO - MODALITÀ MANUALE	pag. 25
3.7	MODALITÀ TARGET	Pag. 26
3.8	PROGRAMMI PREDEFINITI (P01 ÷ P24)	Pag. 27
3.9	PROGRAMMA UTENTE (U01 ÷ U04)	Pag. 28
3.10	PROGRAMMA CARDIO (HP1 ÷ HP4)	Pag. 29
3.11	BODY FAT TEST	Pag. 30
4.0	MANUTENZIONE	pag. 31
4.1	LUBRIFICAZIONE PIANO DI CORSA	pag. 32
4.2	TENSIONAMENTO - CENTRATURA NASTRO	pag. 33
5.0	MESSA FUORI SERVIZIO - SMALTIMENTO	pag. 34
6.0	CATALOGO RICAMBI - ORDINE PARTI DI RICAMBIO	pag. 34
6.1	ESPLOSO RICAMBI	pag. 35
6.2	LISTA DEI RICAMBI	pag. 36
7.0	GARANZIA CONVENZIONALE	pag. 38

- Prima del montaggio e dell'impiego, leggere con la massima attenzione questa guida e gli eventuali altri fogli di istruzione allegati.
- Usare l'attrezzo solamente all'interno di ambienti domestici. Le modalità e le avvertenze d'impiego devono essere spiegate a tutti i componenti della famiglia o agli amici ai quali viene permesso di usare questo attrezzo.
- Usare l'attrezzo solo su una superficie piana e ricoprire il pavimento o la moquette sotto l'attrezzo per evitare danneggiamenti.
- Assicurarsi che chi usa l'attrezzo abbia capito bene le istruzioni, sorvegliando le prime fasi dell'allenamento. Il manuale d'istruzioni deve trovarsi sempre vicino all'attrezzo per una rapida consultazione, in caso di necessità.
- Assicurarsi che l'attrezzo venga usato solo da persone di età superiore a 16 anni, e da persone che siano in buone condizioni fisiche.
- Borracce o bottiglie di acqua devono essere poste unicamente negli appositi vani porta oggetti/borraccia.
- Indossare sempre un abbigliamento adeguato all'attività sportiva, che non ostacoli i movimenti.
- Utilizzare scarpe da ginnastica o da corsa con suola pulita, priva di terra o sassi.
- Mantenere i corrimano con le mani durante le fasi di partenza e arresto del nastro di corsa, in modo da tenersi ben in equilibrio. Durante l'esercizio mantenere sotto controllo il battito cardiaco e regolate di conseguenza l'intensità dell'esercizio.
- Quando, durante la corsa, si avvertono giramenti di testa, dolore toracico o sensazione di affanno, interrompere immediatamente l'esercizio e consultare il proprio medico.
- Controllare periodicamente l'integrità di tutte le parti dell'attrezzo.
- **NON** installare l'attrezzo all'interno di centri fitness o in ambienti adibiti al commercio o al noleggio, questo attrezzo non è progettato per un utilizzo intensivo in attività professionale o per scopi riabilitativi.
- **NON** collegare l'attrezzo alla rete elettrica prima di avere completato tutte le procedure di montaggio.
- **NON** rovinare il pannello e le parti plastiche dell'attrezzo, con oggetti appuntiti, spazzole o spugne abrasive, o sostanze chimiche aggressive.
- **NON** smontare parti dell'attrezzo, tranne nel caso in cui l'operazione sia specificata nel manuale d'istruzioni.
- **NON** spostare l'apparecchio con la spina di alimentazione inserita.
- **NON** tirare il cavo di alimentazione per staccare la spina dalla presa di corrente.
- **NON** collocare l'attrezzo all'esterno dell'abitazione, non lasciarlo esposto ad agenti atmosferici (pioggia, sole, ecc).
- **NON** permettere a bambini o ad animali domestici di avvicinarsi all'attrezzo. È buona regola rimuovere la chiave di sicurezza dalla console dopo ogni utilizzo.
- **NON** usare mai l'attrezzo se danneggiato o con il cavo di alimentazione rovinato. In caso di guasto e/o cattivo funzionamento dell'attrezzo spegnerlo e non manometterlo. Per l'eventuale riparazione rivolgersi solamente ad un centro di assistenza specializzato.
- **NON** usare l'attrezzo per lunghi periodi come simulatore di camminata (pedometro a bassa velocità - 3 km/h), pericolo di surriscaldamento e rottura del motore.
- **NON** indossare un abbigliamento in materiale sintetico o in misto lana, durante l'allenamento. L'impiego di indumenti inadeguati può comportare problemi di natura igienica ma anche la possibilità di creare cariche elettrostatiche.
- **NON** utilizzare mai scarpe sporche e utilizzate per correre in ambiente esterno.
- **NON** utilizzare scarpe con suola scolpita normalmente impiegate per trekking o trail running.

Il prodotto descritto in questo manuale è progettato e certificato per un utilizzo privato all'interno di un ambiente domestico ed è un attrezzo per uso sportivo che consente di simulare il movimento della corsa a piedi su strada con il vantaggio però di disporre di un piano di corsa che riduce i traumi da impatto con il suolo agli arti inferiori, tipici della pratica della corsa.

Questo simulatore di corsa permette di fare attività sportiva senza spostarsi da casa, in questo modo potrete praticare sport anche quando le condizioni meteorologiche non lo consentono, oppure più semplicemente quando non avete voglia e tempo di uscire di casa per andare a correre o recarvi in un centro fitness.

E' indispensabile seguire tutte le istruzioni e le avvertenze contenute in questa guida per poter essere sicuri di allenarsi in sicurezza, sforzi intensi e prolungati richiedono una buona condizione fisica e per questo motivo occorre valutare le controindicazioni d'uso elencate di seguito.

L'impiego del prodotto è vietato nelle seguenti condizioni:

- **utilizzatore di età inferiore a 16 anni;**
- **utilizzatore di peso superiore al limite indicato nella targa e nei dati tecnici;**
- **utilizzatore in stato di gravidanza;**
- **utilizzatore con diabete;**
- **utilizzatore con patologie legate a cuore, ai polmoni, o ai reni.**

La garanzia sul prodotto e la responsabilità del distributore vengono a decadere nei seguenti casi:

- **uso improprio del prodotto diverso da quello specificato nel manuale d'istruzioni;**
- **mancato rispetto degli intervalli e delle modalità della manutenzione;**
- **manomissione del prodotto**
- **impiego di ricambi non originali;**
- **inosservanza degli avvisi di sicurezza riportati nei pittogrammi e nel manuale d'istruzioni.**

Questo manuale contiene tutte le informazioni per l'installazione, la manutenzione e l'uso corretto del tappeto simulatore di corsa.

L'utilizzatore del prodotto e gli eventuali altri amici e componenti della famiglia che ne faranno uso, hanno l'obbligo di leggere con la massima attenzione le informazioni contenute in questa guida per poter così eseguire una installazione sicura e un impiego corretto.

Osservare le indicazioni contenute nella guida garantisce la massima sicurezza personale ed una maggiore durata del prodotto stesso.

Le avvertenze di sicurezza e le parti di testo rilevanti sono state evidenziate in neretto e sono precedute da simboli qui di seguito illustrati e definiti.



Le informazioni evidenziate da questo simbolo segnalano PERICOLO, prestate la massima attenzione per evitare lesioni personali.



Le informazioni evidenziate da questo simbolo segnalano CAUTELA, prestate la massima attenzione per evitare danni al prodotto

NOTA:

I disegni contenuti nel manuale hanno lo scopo di semplificare e rendere più intuitivi gli argomenti trattati.

Tuttavia, a causa di un costante aggiornamento dei prodotti, è possibile che taluni di questi disegni siano differenti dal prodotto acquistato; in tale eventualità si ricorda che si tratta di aspetti estetici e che la sicurezza e le informazioni sulla stessa restano comunque garantite.

Il costruttore persegue una politica di costante sviluppo ed aggiornamento e può apportare modifiche alle parti estetiche del prodotto senza alcun preavviso.

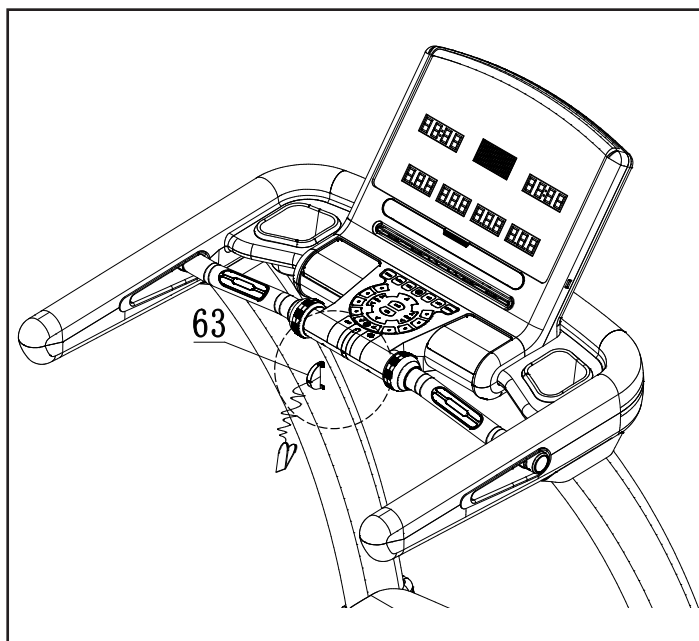


PERICOLO

- **Prima di cominciare un allenamento posizionare la chiave di sicurezza nell'apposito alloggiamento sulla console e allacciare l'apposita clip a molla ai propri indumenti.**
- **Dopo ogni utilizzo del tappeto staccare la chiave di sicurezza dalla console. Togliere la chiave di sicurezza dalla sua sede è importante per evitare azionamenti improvvisi da parte di amici o bambini.**

Collegare la chiave di sicurezza **63** sulla console per poter azionare l'attrezzo e cominciare un esercizio.

Staccare la chiave di sicurezza dalla console per fermare immediatamente l'esercizio e azzerare tutti i dati in memoria.



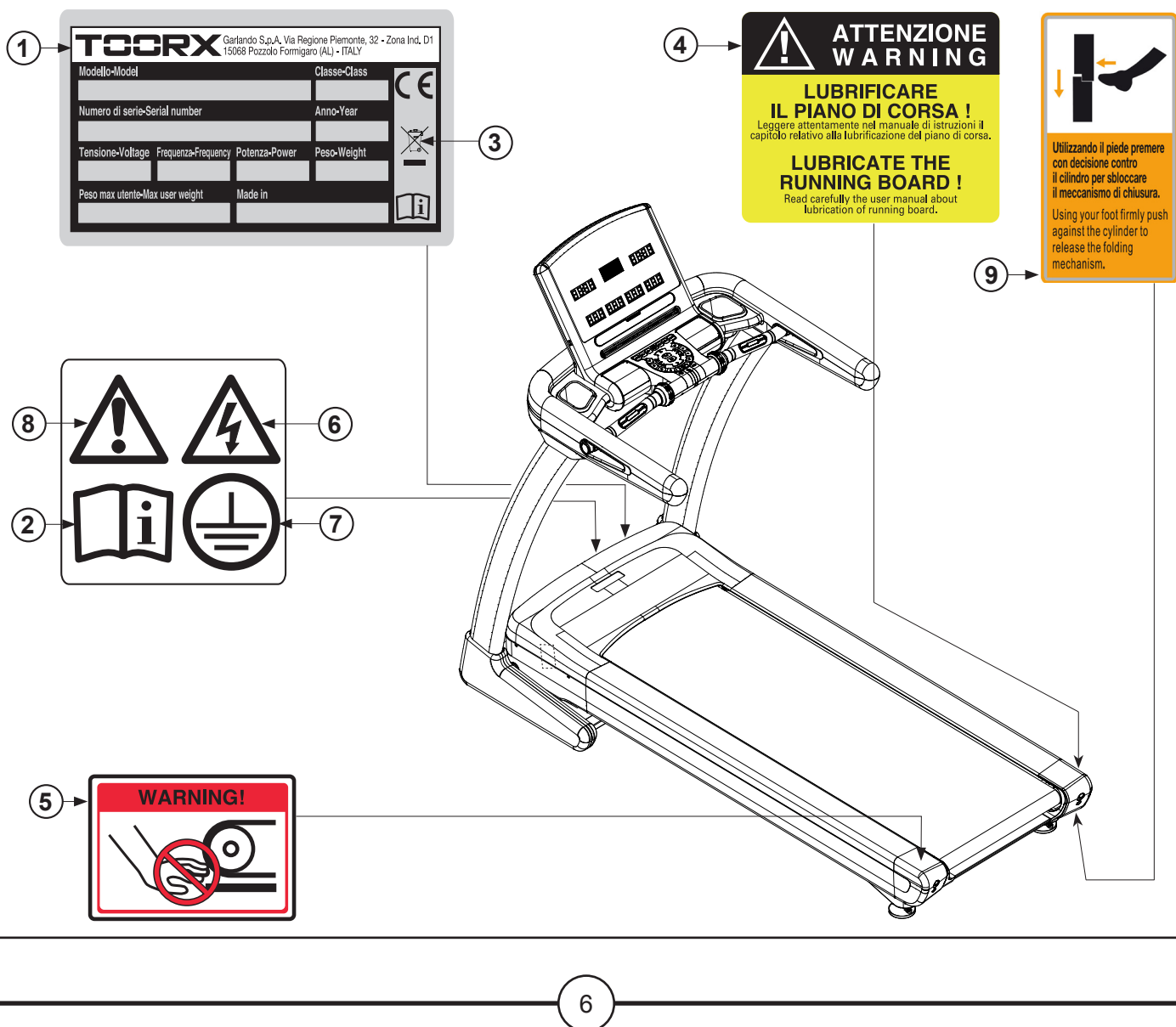
PERICOLO

- **Per i modelli dotati di inclinazione elettrica del piano di corsa, quando viene staccata la chiave di sicurezza, il nastro si ferma e il piano di corsa rimane sul livello di inclinazione al quale si stava svolgendo l'esercizio. Quando viene riposizionata la chiave di sicurezza il piano di corsa tornerà automaticamente a livello zero.**

I.3

TARGHE ADESIVE SUL PRODOTTO

- 1) La Targa di Identificazione del prodotto riporta i dati tecnici, e il numero di serie.
- 2) Simbolo di richiamo all'obbligo di lettura del manuale d'istruzioni prima dell'impiego.
- 3) Simboli di indicazione di conformità del prodotto alle direttive comunitarie che riguardano il trattamento e lo smaltimento di sostanze pericolose in apparecchiature elettriche ed elettroniche.
- 4) Segnale di avviso: richiamo alla necessità di lubrificare periodicamente il piano di corsa secondo gli intervalli e le modalità indicate sul manuale d'istruzioni.
- 5) Segnale di sicurezza: indica il pericolo di intrappolamento e schiacciamento delle dita tra la puleggia posteriore e il piano di corsa quando il nastro è in funzione.
- 6) Segnale di sicurezza: pericolo di scossa elettrica. È vietato smontare il prodotto o accedere all'interno del vano motore.
- 7) Segnale di sicurezza: obbligo di collegare il prodotto ad una presa elettrica dotata di "messa a terra". Per garantire l'impiego in sicurezza del prodotto è necessario verificare la qualità del collegamento di terra dell'impianto al quale viene collegata la presa di rete.
- 8) Segnale di avviso: indica la presenza di pericoli insiti nel prodotto. È obbligatoria la lettura delle istruzioni per l'uso prima di compiere qualsiasi operazione di montaggio o qualsiasi intervento di manutenzione del prodotto.
- 9) Segnale di avviso: quando il tappeto si trova in posizione verticale, è visibile la targhetta adesiva che fornisce istruzioni per lo sblocco del gancio di sicurezza.



VELOCITÀ NASTRO	1.0 km/ora (min.) ÷ 20 km/ora (max)
INCLINAZIONE PIANO	15% su 15 livelli a regolazione elettronica
SUPERFICIE DI CORSA	510 x 1480 mm
INGOMBRO APERTO (LXPXH)	1940 x 910 x 1480 mm
INGOMBRO CHIUSO (LXPXH)	1095 x 910 x 1680 mm
DIMENSIONE IMBALLO (LXPXH)	2020 x 980 x 450 mm
POTENZA MOTORE AC	3.5 HP (continui) - 5.0 HP (valore di picco)
PESO PRODOTTO	100 kg
PESO PRODOTTO IMBALLATO	115 kg
PESO MASSIMO UTENTE	140 kg
TENSIONE DI RETE	230 V AC
FREQUENZA DI RETE	50/60 Hz
POTENZA MAX	1850 W
RILEVAZIONE CARDIACA	sensori rilevazione pulsazioni cardiache e ricevitore HR (*)
PORTA USB	specificata per Dongle Bluetooth® optional (**)
CONFORMITA'	Norme: EN ISO 20957-1 - EN 957-6 (classe HB)
	Direttive: 2001/95/CE - 2014/30/UE - 2014/35/UE - 2011/65/UE

(*) Il ricevitore HR wireless che equipaggia il prodotto è adatto per trasmettitori a fascia toracica TOORX e compatibile con trasmettitori di tipo non codificato a frequenza 5,3 kHz. *Il trasmettitore a fascia toracica è fornito in dotazione.*

(**) Permette il collegamento via Bluetooth® tra la console e dispositivi elettronici quali tablet e smartphone, per gestire il prodotto e offrire nuove sorprendenti funzionalità.

CARATTERISTICHE DELL'AMBIENTE:

- L'ambiente idoneo per l'installazione e la conservazione del prodotto deve essere:
 - un ambiente domestico,
 - coperto e sufficientemente ampio,
 - dotato di una presa elettrica adatta,
 - dotato di illuminazione artificiale e naturale adatta,
 - dotato di una o più finestre di aerazione,
 - con temperatura operativa tra 5°C e 32°C,
 - con umidità relativa percentuale tra 20% e 90%.

Il prodotto NON deve essere installato all'aperto o in locali umidi o esposti ad atmosfera salina.

CARATTERISTICHE DEL PAVIMENTO:

- Il suolo idoneo per la collocazione del prodotto deve essere:
 - con pavimentazione perfettamente in piano,
 - con solaio di portata adeguata al peso del prodotto.

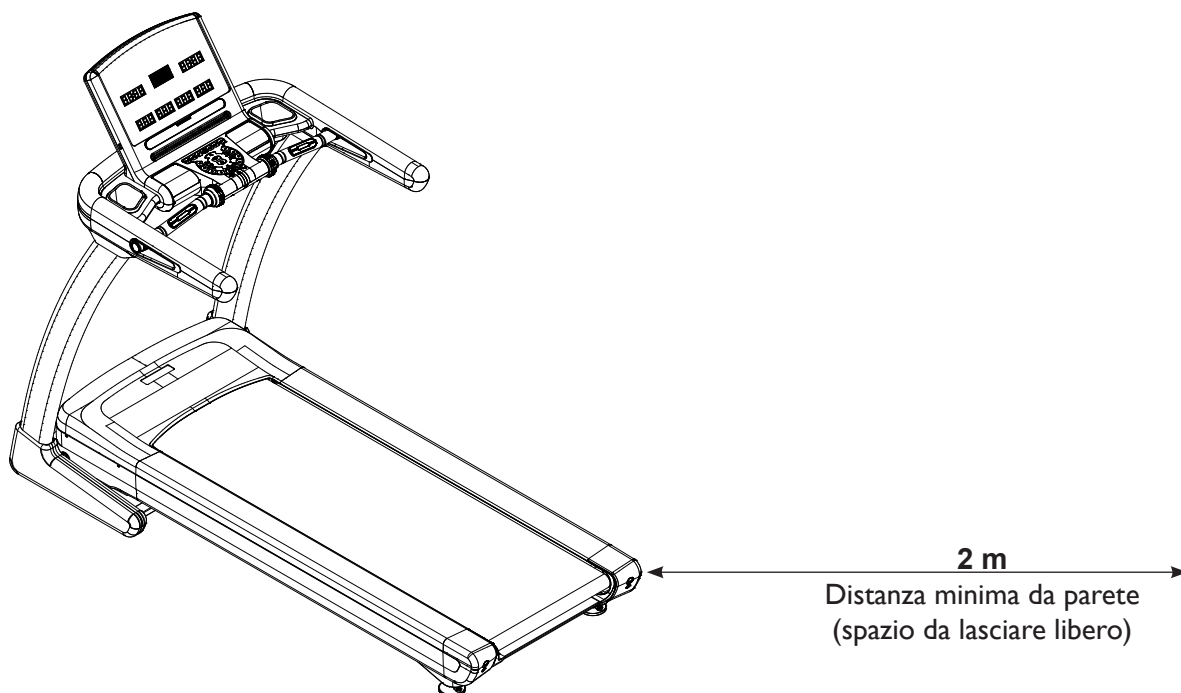
La pavimentazione realizzata in materiali di pregio (ad esempio: moquettes o parquet) DEVE essere protetta con una lastra di gomma o dei ritagli di feltro nelle zone d'appoggio.

REQUISITI DEL LOCALE D'INSTALLAZIONE:

- Il locale prescelto per l'installazione NON deve contenere
 - fonti di disturbo e interferenza elettromagnetica quali ad esempio: motori elettrici in corrente alternata, linee di alta tensione, trasmettitori in radiofrequenza e qualunque altro elemento che possa generare disturbi che possono interferire con il normale funzionamento;
 - fonti di calore dirette, quali ad esempio: la vicinanza ad un termosifone, una finestra che esponga il prodotto alla luce diretta del sole.

REQUISITI DI SICUREZZA:

- È **OBBLIGATORIO** lasciare uno spazio di sicurezza libero di almeno 2 metri tra la parte posteriore del tappeto e la parete.
NON devono essere collocati oggetti di alcun genere all'interno dello spazio libero di sicurezza dietro al tappeto.



L'imballo è costituito da una scatola in cartone chiusa con punti metallici e nastri di reggiatura.

Per sollevare e spostare la scatola è necessario chiedere aiuto ad un'altra persona quando si depona la scatola sul pavimento rispettare l'indicazione "Lato Alto", segnalato dalla freccia apposita stampata sul cartone.

Per aprire la scatola, tagliare i nastri di reggiatura con delle forbici, poi con una pinza rimuovere ed eliminare i punti metallici di chiusura.



Si consiglia di non danneggiare l'imballo originale ed eventualmente di mantenerlo; questo nell'eventualità che il prodotto presenti dei difetti e sia necessario la riparazione in garanzia.

L'imballo è realizzato in materiale riciclabile; per lo smaltimento degli elementi da imballo rispettare le norme locali per il recupero dei materiali riciclabili.

Gli elementi dell'imballo (cartone e sacchetti), non devono essere lasciati alla portata dei bambini, in quanto potenziali fonti di pericolo.

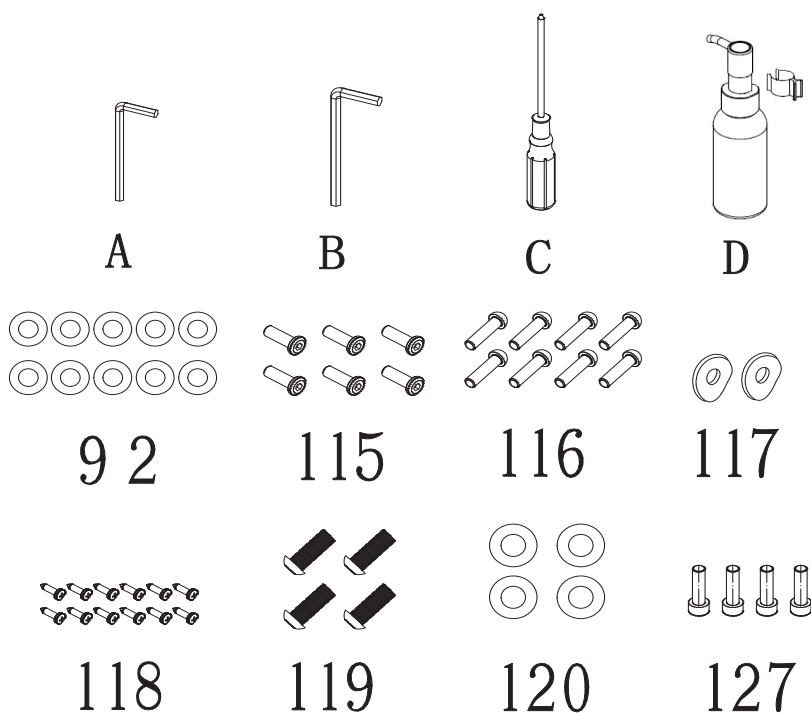
Identificazione ferramenta di montaggio :

A	Chiave esagonale M5	(1 pz.)
B	Chiave esagonale M6	(1 pz.)
C	Giravite a croce	(1 pz.)
D	Lubrificante siliconico	(1 pz.)
92	Rondella piana Ø8 mm	(10 pz.)
115	Vite [M8x25 mm]	(6 pz.)
116	Vite [M8x25 mm]	(8 pz.)
117	Rondella curva Ø8 mm	(2 pz.)
118	Vite autofilettante [ST4,2x15 mm]	(6 pz.)
119	Vite [M10x30 mm]	(4 pz.)
120	Rondella piana Ø10 mm	(4 pz.)
127	Vite [M8x35 mm]	(4 pz.)

Durante le operazioni riferirsi alle illustrazioni con le fasi di montaggio ed eventualmente servirsi anche del disegno in esplo nel catalogo ricambi.

Il Catalogo Ricambi completo di lista delle parti che si trova in fondo al manuale d'istruzioni è un ulteriore aiuto nell'identificazione dei componenti di piccole dimensioni.

Dopo aver tolto il prodotto dalla scatola, verificate eventuali danni subiti durante il trasporto e controllate la presenza di tutte le parti.





PERICOLO

Il sollevamento del piano di corsa deve essere eseguito da almeno due persone.

- Dopo avere aperto l'imballo originale del prodotto, con l'aiuto di un'altra persona, sollevare il piano di corsa e posizionarlo sul pavimento (come mostrato in figura) nel luogo scelto per l'installazione del prodotto. Togliere tutto il materiale contenuto nel cartone e distenderlo sul pavimento, pronto per essere montato.
- Avvicinare i montanti destro **37** e sinistro **38** alle sedi sul telaio. Collegare il connettore del cavo intermedio **84**, in uscita dal montante di destra, al connettore del cavo inferiore **85**, in uscita dal telaio.



ATTENZIONE

Durante il fissaggio del montante di destra, fare attenzione che non vengano schiacciati o tagliati i cavi elettrici.

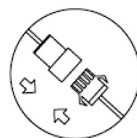
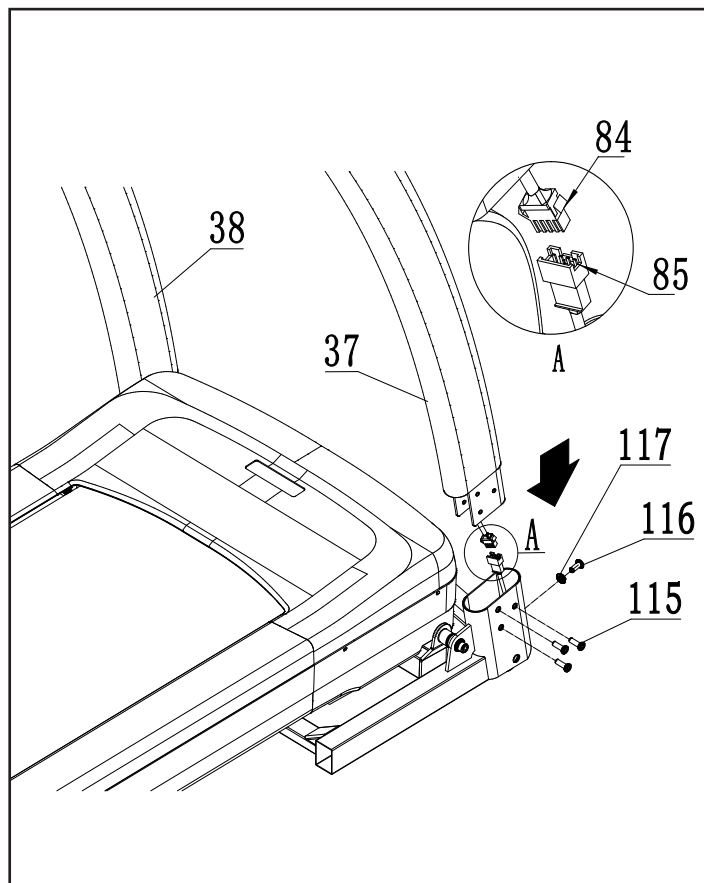
- Posizionare i montanti destro **37** e sinistro **38** sulle sedi alle estremità del telaio. Fissare ciascun montante serrando dalla parte laterale tre viti **115** (M8x25 mm) e dalla parte anteriore una vite **116** (M8x24 mm) corredata di rondella curva **117** (Ø8 mm).



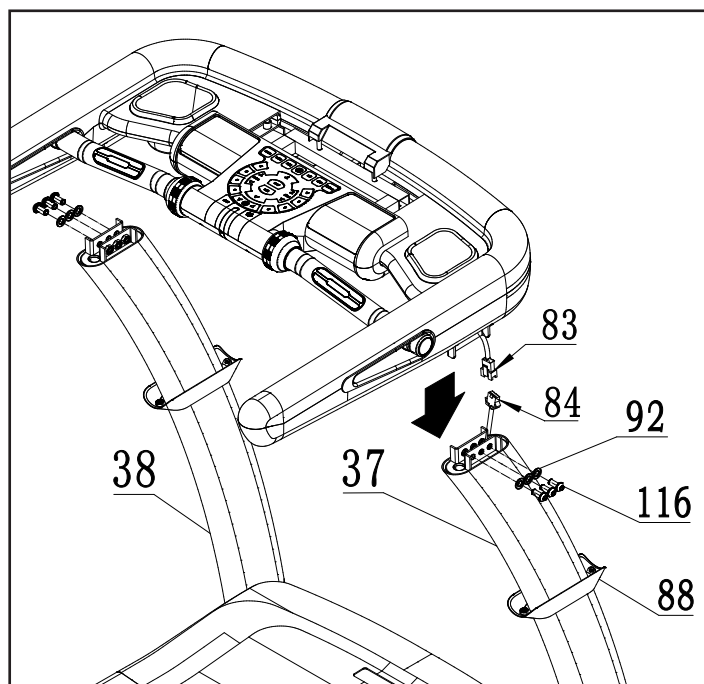
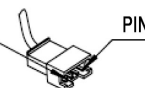
ATTENZIONE

Durante il fissaggio della plancia sui montanti, fare attenzione che non vengano schiacciati o tagliati i cavi elettrici.

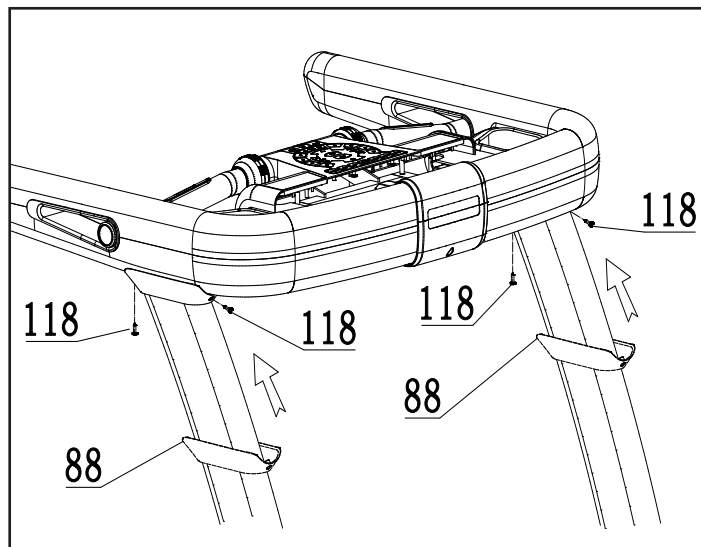
- Dalla parte superiore dei montanti inserire i due rivestimenti inferiori **88**, rispettando il verso di montaggio, come mostrato nell'illustrazione a lato.
- Avvicinare la plancia ai montanti laterali e collegare il connettore **83**, in uscita dalla plancia, al connettore **84** del cavo intermedio, in uscita dal montante di destra.
- Fissare la plancia sui montanti **37** e **38** serrando in ciascuno tramite tre viti **116** [M8x25 mm] corredate di rondelle piane **92** [Ø8 mm], come mostrato nell'illustrazione a lato.



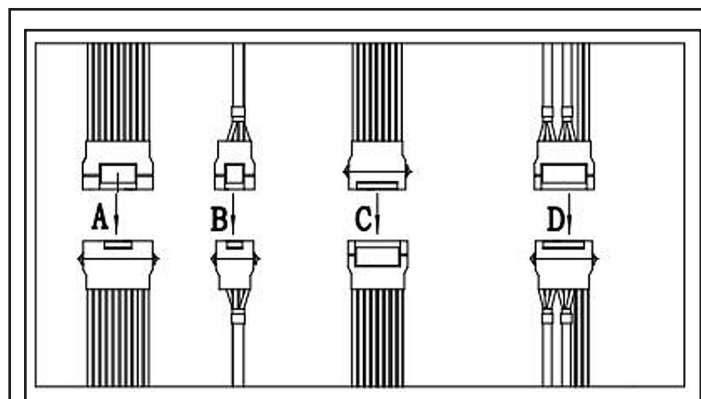
ASSICURARSI CHE I PIN SIANO DRITTI



- Sollevare i rivestimenti inferiori **88** fino a portarli a contatto della plancia quindi fissarli serrando in ciascuno due viti autofilettanti **118** [ST4.2x15 mm].

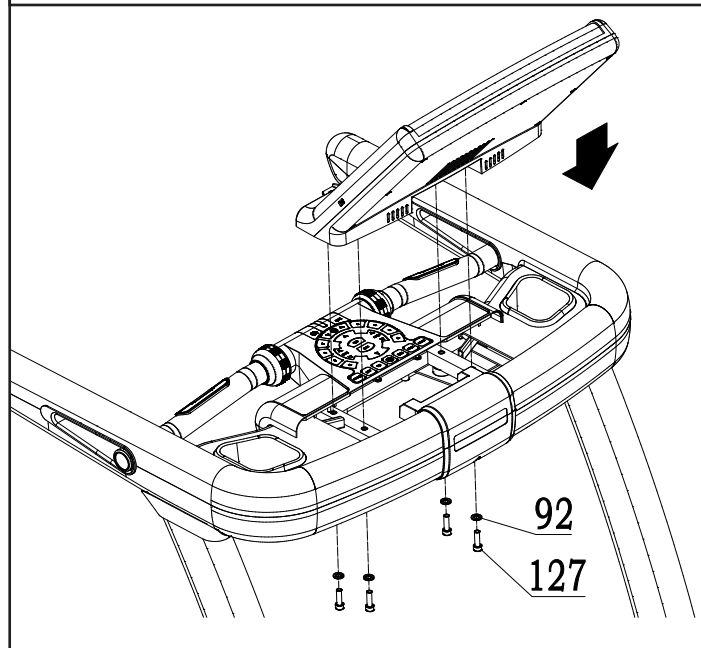
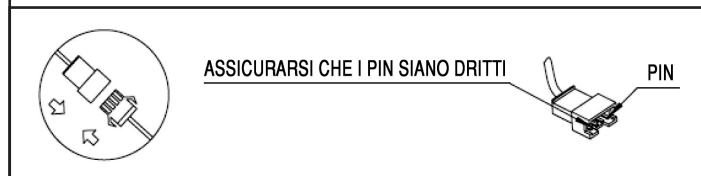


- Avvicinare la console alla plancia e collegare tutti i connettori in uscita dalla console (A-B-C-D) ai rispettivi connettori provenienti dalla plancia.



Durante il fissaggio della console sulla plancia, fare attenzione che non vengano schiacciati o tagliati i cavi elettrici.

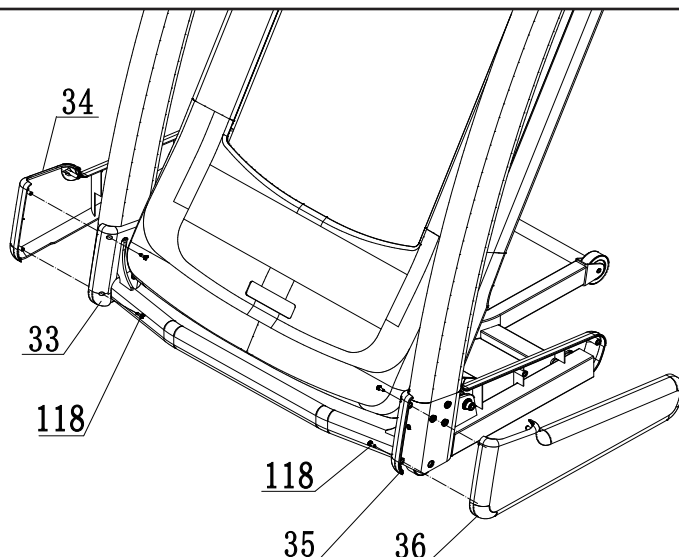
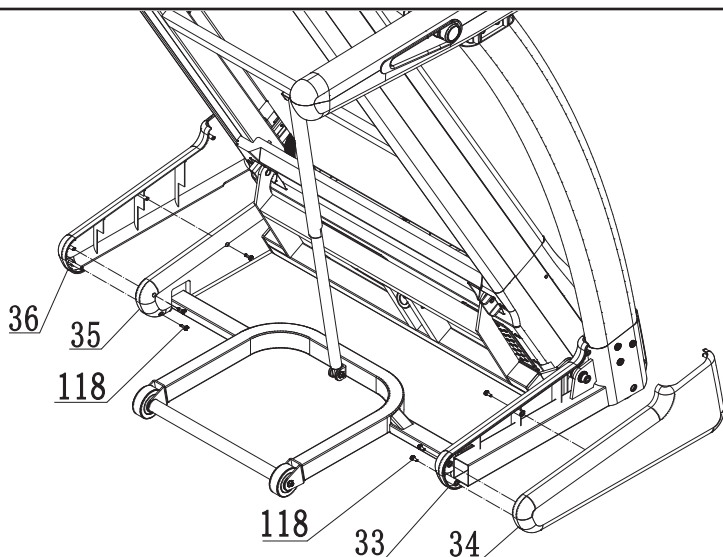
- Inserire la console sui riferimenti posti sulla plancia e fissarla serrando le quattro viti **127** (M8x35 mm) corredate di rondelle piane **92** [Ø8 mm].



- Accoppiare la copertura montante interna dx **33** alla copertura montante esterna dx **34** e fissarle al montante destro serrando cinque viti autofilettanti **118** (ST4.2x15 mm).
- Accoppiare la copertura montante interna sx **35** alla copertura montante esterna sx **36** e fissarle al montante sinistro serrando cinque viti autofilettanti **118** (ST4.2x15 mm).
- Ora l'attrezzo è assemblato, prima dell'impiego accertarsi di aver serrato adeguatamente tutte le viti impiegate nel processo di montaggio e leggere le restanti parti del manuale per le informazioni sull'uso in sicurezza.



Per evitare che il nastro perda la centratura o che il piano possa flettere creando problemi di stabilità durante l'uso, è necessario controllare il corretto livellamento del telaio dell'attrezzo.

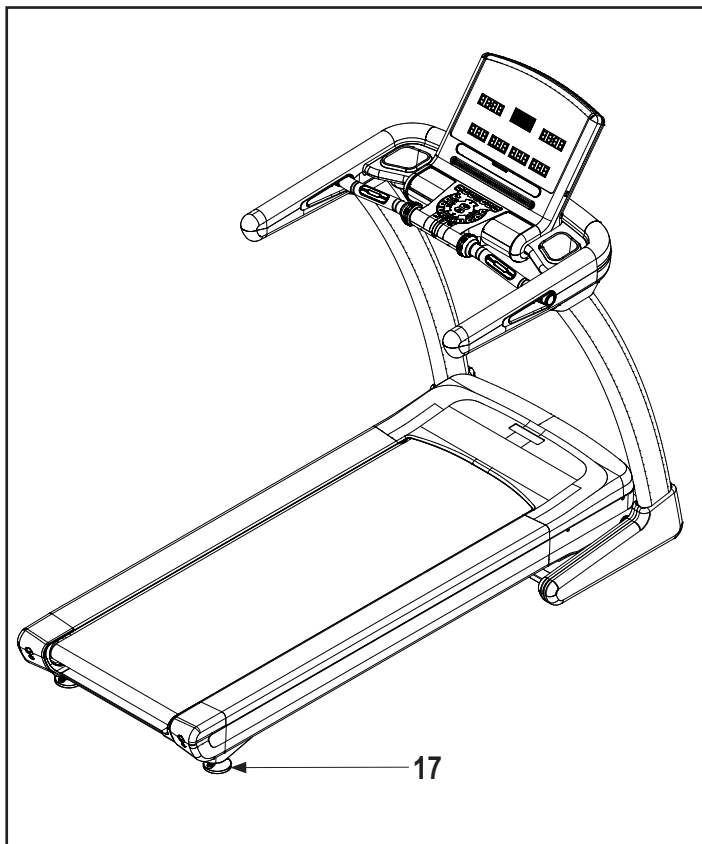


Per compensare eventuali dislivelli del pavimento agire sui due piedini di livellamento **17** alle estremità della parte anteriore del prodotto.

A livellamento ultimato controllare la stabilità dell'attrezzo .



Un corretto livellamento è necessario per la stabilità e il buon funzionamento dell'attrezzo e per una maggior durata dei componenti meccanici.



L'attrezzo può essere portato in posizione salva spazio per essere riposto più facilmente quando non viene utilizzato; per effettuare tale operazione attenersi alle seguenti operazioni.



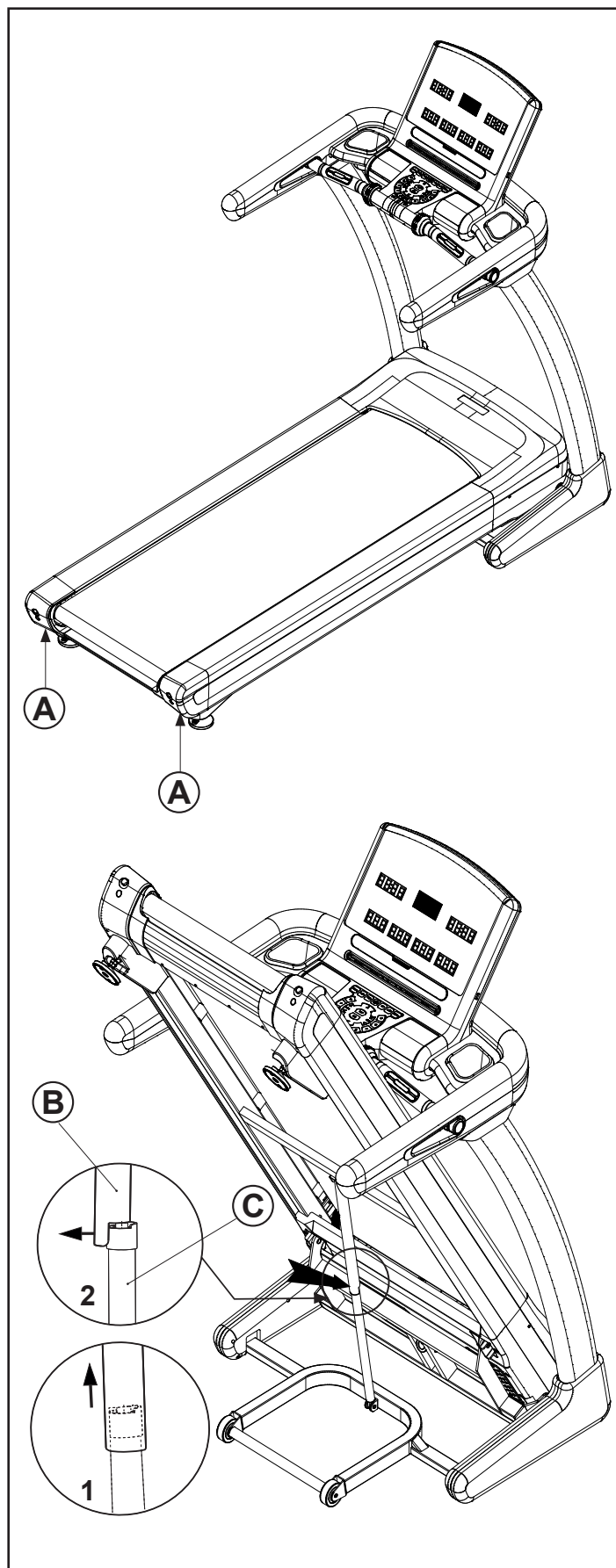
Portare l'inclinazione del piano di corsa al livello minimo (Livello 0), altrimenti il piano non può essere chiuso.

Spegnere l'attrezzo e staccare la spina di alimentazione dalla presa elettrica a parete.

- Afferrare le estremità posteriori del piano di corsa, inserendo le mani sotto agli angolari **A**.
- Sollevare con entrambe le mani il piano di corsa fino a portarlo in prossimità dei corrimano, continuare a sollevare fino all'inserimento dell'asta di supporto superiore **B** nell'asta di supporto inferiore **C**.
- Il cilindro a gas posto nell'asta di supporto inferiore aiuterà le fasi di salita e discesa del piano.



Dopo la chiusura, prima di lasciare la presa dal piano di corsa, assicurarsi che il fermo di sicurezza sia ben inserito, tirando con le mani verso il basso il piano.

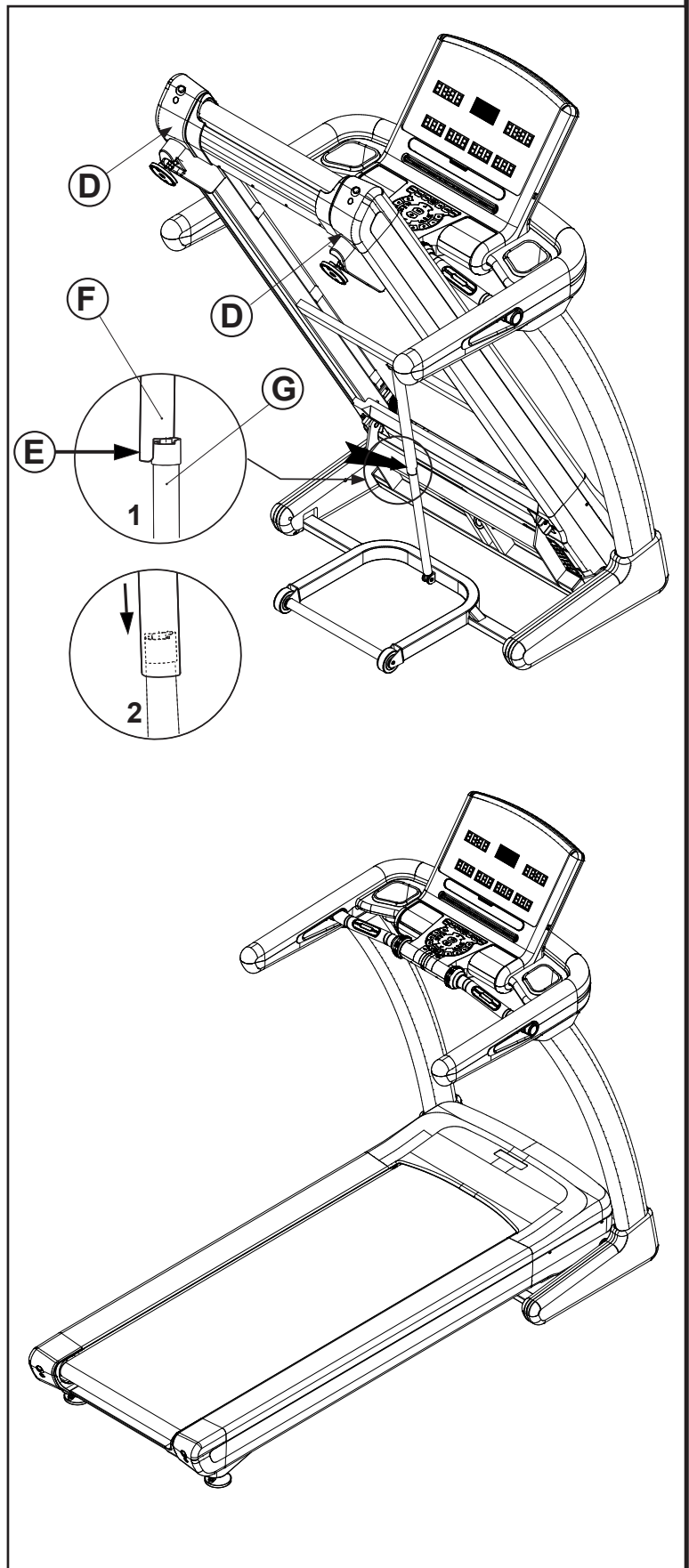




PERICOLO

Prima di portare l'attrezzo in posizione lavoro, togliere eventuali oggetti presenti sul pavimento nella superficie che viene occupata dal piano di corsa. Assicurarsi inoltre che nelle vicinanze non ci siano animali domestici o bambini che giocano.

- Per portare l'attrezzo in posizione di lavoro spingere in avanti con entrambe le mani agli angoli **D** dell'estremità posteriore del piano di corsa e contemporaneamente premere con un piede sul punto **E** in modo da sganciare l'asta di supporto superiore **F** da quella inferiore **G**. Accompagnare quindi con entrambe le mani la discesa in basso del piano di corsa, il cilindro a gas ritirandosi rallenterà la discesa e il piano di corsa si distenderà completamente sul terreno.



2.6

SPOSTAMENTO DEL PRODOTTO

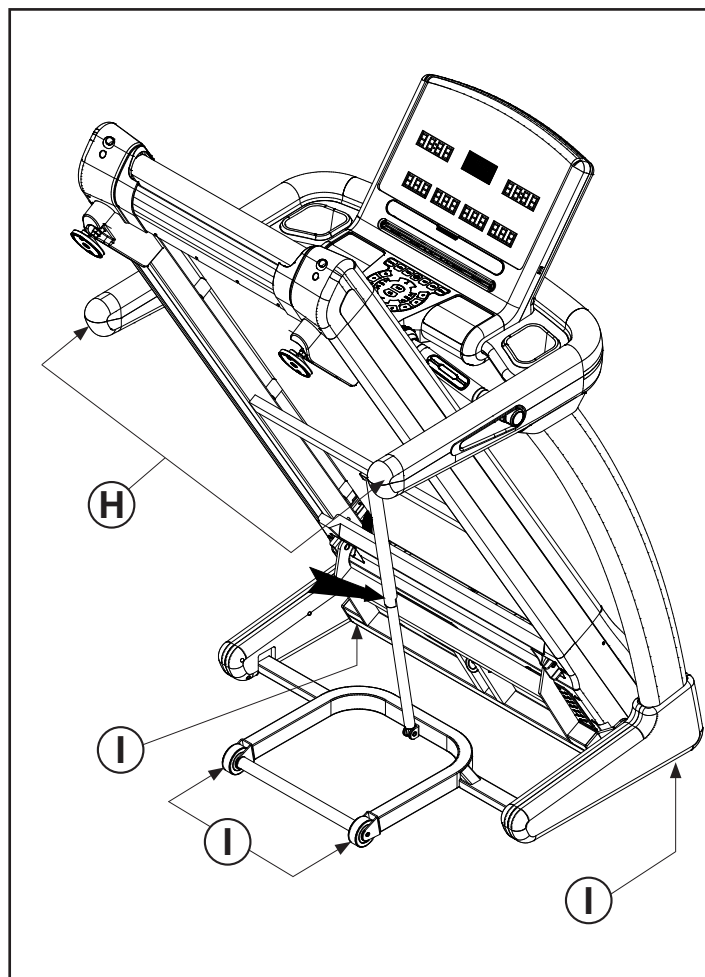


- **Prima di spostare l'attrezzo staccare la spina dalla presa di corrente.**
- **Controllare che il gancio di sicurezza sia ben inserito prima di procedere con lo spostamento.**
- **La superficie dove far scorrere il tappeto deve essere piana e priva di ostacoli e irregolarità.**

L'attrezzo monta quattro ruote nella parte anteriore, indispensabili per lo spostamento.

Per compiere l'operazione, posizionarsi dietro al piano di corsa posto in verticale e afferrare con le mani i corrimano **H**.

Le quattro ruote **I** di spostamento sono in appoggio sul terreno, quindi spingere l'attrezzo in avanti nella direzione desiderata





PRIMA DI COLLEGARE LA SPINA ELETTRICA

Verificare che l'impianto abbia caratteristiche idonee verificando i dati tecnici riportati sulla targhetta.

Verificare che la presa al muro sia adatta per il tipo di spina e che disponga di "presa di terra".

Verificare che l'interruttore di rete di colore rosso sia in posizione "O" - Off.



PRECAUZIONI PER SPINA E CAVO DI RETE

Collegare la spina elettrica ad una presa da parete che sia sufficientemente distante dal prodotto per evitare cortocircuiti che potrebbero venire causati da gocce di sudore e dall'acqua.

NON fare passare il cavo di rete sotto al telaio e tra gli elementi mobili del sistema di inclinazione.

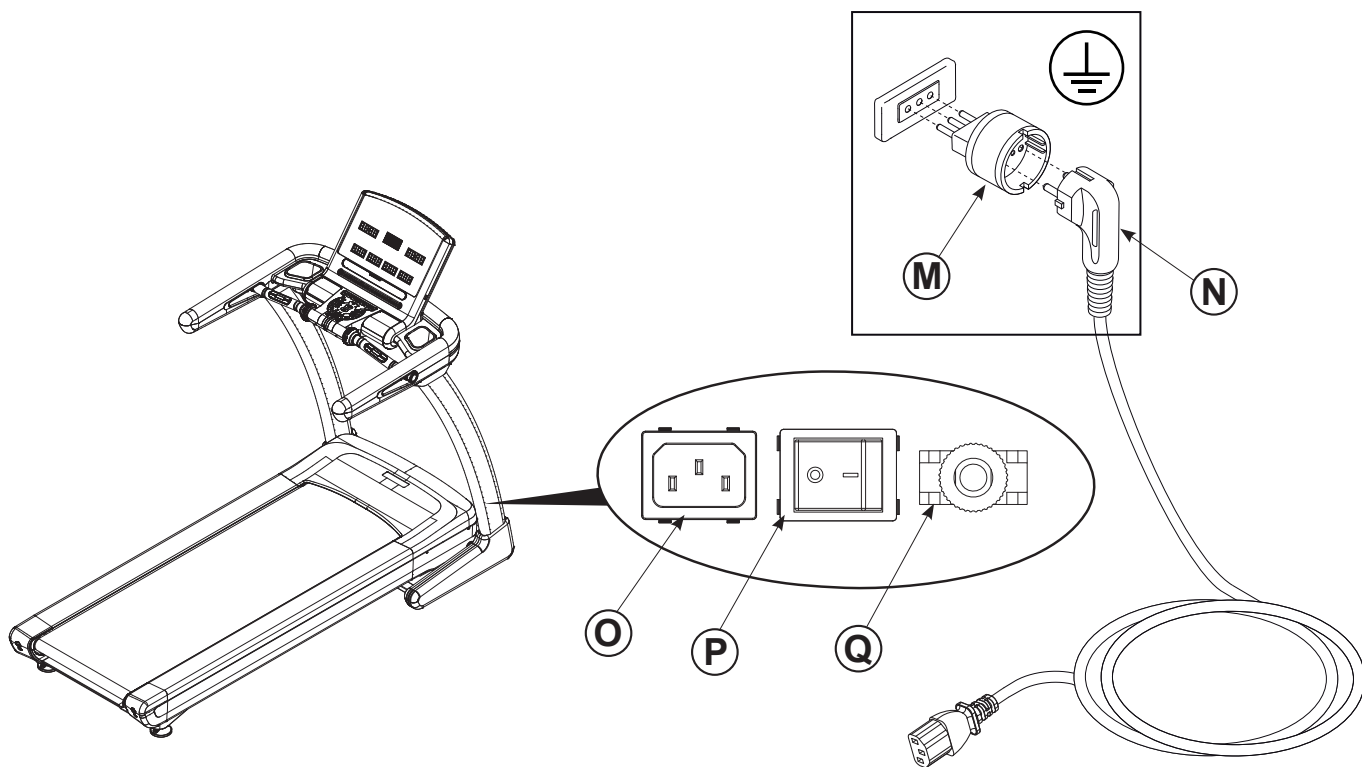
NON utilizzare prese multiple o prolunghe, utilizzare solamente adattatori conformi **M** (adattatore non fornito).

Il prodotto è corredato di cavo elettrico di rete con spina elettrica **N** di tipo Schuko che deve essere collegata ad una appropriata presa a muro con tensione nominale fino a 230 VAC, dotata di messa a terra.

Nel lato anteriore del vano motore, si trovano la presa **O** alla quale viene allacciato il cavo di rete e l'interruttore generale **P** con il quale si accende e si spegne il prodotto, ed infine un dispositivo di protezione **Q** contro gli sbalzi di tensione.

In caso di intervento del dispositivo di protezione i display e la spia rossa dell'interruttore di rete si spengono immediatamente.

Per ripristinare il normale funzionamento occorre attendere almeno cinque minuti, dopodiché riattivare il dispositivo di protezione premendo il pulsante di riarmo **Q**.



Prima di cominciare ad utilizzare il prodotto è consigliato consultare il proprio medico per una verifica delle condizioni fisiche e per valutare con lui particolari precauzioni conseguenti alla pratica di questa attività fisica.

Per coloro che iniziano ad utilizzare il prodotto senza alcun allenamento, è necessario un approccio tranquillo, limitando le sedute di utilizzo a non più di tre settimanali e mantenendo dei tempi e delle velocità minime, sia per prendere confidenza con i comandi della console che per distaccarsi lentamente dalla sedentarietà.

Per coloro che già praticano attività sportiva ed intendono utilizzare il prodotto come coadiuvante dei loro esercizi, si consiglia di rivolgersi ad un personal trainer per la programmazione delle sessioni allenanti e la realizzazione della scheda di allenamento.

Monitorando le pulsazioni cardiache durante l'allenamento si può finalizzare la propria attività per 3 obiettivi:

- **dimagrimento:** mantenendo un regime cardiaco tra **60% e 75%** si possono consumare calorie senza dover fare sforzi;
- **miglioramento capacità respiratorie:** mantenendo un regime cardiaco tra **75% e 85%** si possono allenare i polmoni, lavorando a regime aerobico;
- **miglioramento capacità cardiovascolari:** mantenendo un regime cardiaco tra **85% e 95%** si può allenare il cuore lavorando, a regime anaerobico.

L'uso del prodotto deve essere coadiuvato in tre fasi.

RISCALDAMENTO: prima di affrontare un allenamento servendosi del prodotto è sempre bene fare alcuni esercizi per il riscaldamento e lo scioglimento dei muscoli, giusto per portare il corpo in temperatura e preparare cuore e polmoni.

ALLENAMENTO: partire a regime ridotto e dopo il riscaldamento aumentare progressivamente l'intensità dell'esercizio fino a quando il battito cardiaco raggiunge il valore di soglia desiderato.

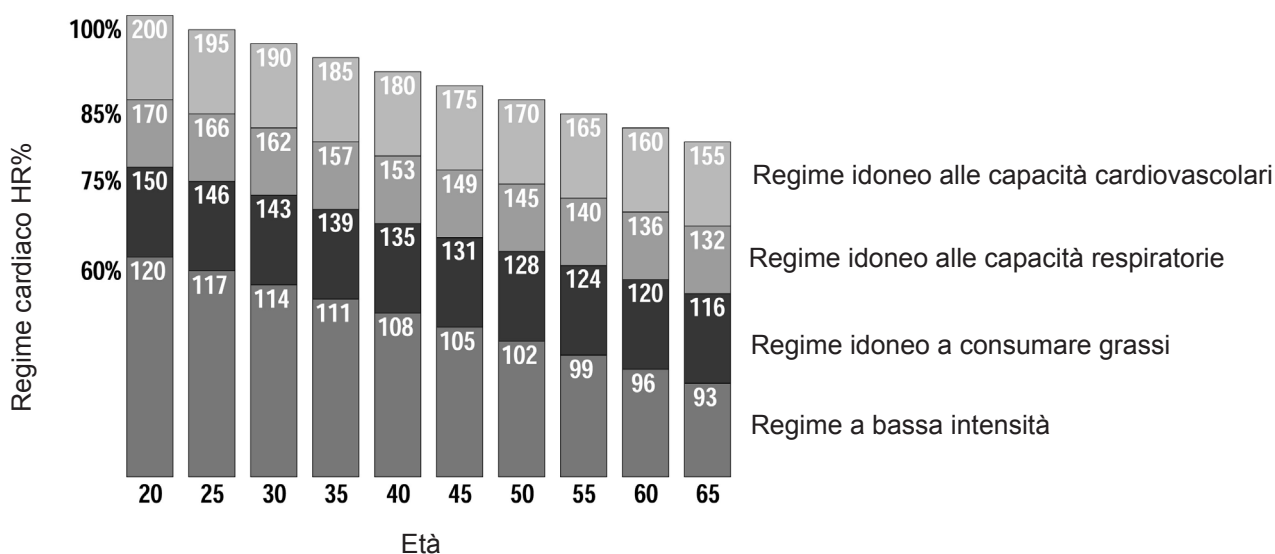
Mantenere costante la frequenza cardiaca nella fase desiderata in base al proprio "obiettivo" (dimagrimento, miglioramento capacità respiratorie oppure miglioramento capacità cardiovascolari).

Durante le prime settimane d'impiego, le sedute di allenamento non devono essere protratte per più di 20 minuti; una volta acquisita confidenza e capacità, le sedute possono essere portate fino a 60 minuti.

RAFFREDDAMENTO: al termine della seduta di utilizzo del prodotto, rilassarsi praticando il defaticamento per alcuni minuti con degli esercizi di stretching.



L'attività in regime di allenamento anaerobico è consentita solo da sportivi professionisti bene allenati.



3.1

USO DEL TRASMETTITORE A FASCIA



ATTENZIONE

- **Prima di utilizzare il trasmettitore a fascia leggere con attenzione le istruzioni di questa pagina e quelle eventuali fornite dal costruttore.**
- **Dopo ogni utilizzo pulire e asciugare accuratamente il trasmettitore e la fascia elastica, per evitare una scarica precoce della batteria, quindi staccare il trasmettitore e riporlo separato dalla fascia elastica.**
- **Pulire il trasmettitore con un panno umido e sapone neutro, la fascia elastica deve venire lavata a mano con normale detergente.**
- **Fascia e trasmettitore devono essere conservati fuori da cassette, buste chiuse o altri contenitori, si consiglia di appenderli ad una parete, in modo che sia garantita la perfetta asciugatura.**

Il prodotto viene fornito completo di trasmettitore a fascia toracica modello TOORX, compatibile con il ricevitore installato nell'attrezzo.

Esso è costituito da due elementi: il trasmettitore che invia i segnali radio alla console e la fascia elastica che permette il bloccaggio del trasmettitore al torace.

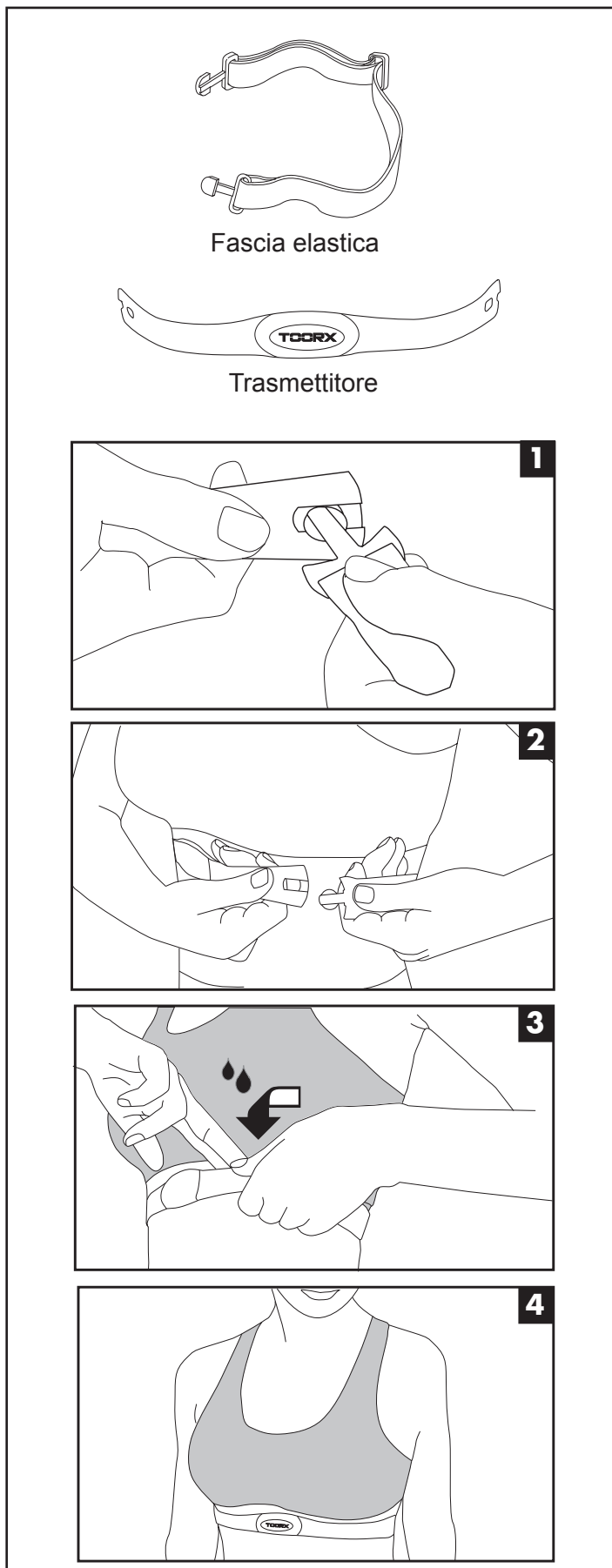
Il trasmettitore è alimentato da una batteria a bottone che deve essere sostituita quando il segnale emesso è insufficiente (vedi Manutenzione - Cambio batteria).

- 1) Agganciare un'estremità del trasmettitore alla fascia elastica.
- 2) Regolare la lunghezza della fascia elastica (in base al proprio torace), agendo sull'apposita fibbia. Posizionare la fascia elastica appena sotto ai pettorali o sotto i seni, come mostrato, quindi agganciare l'altro capo della fascia elastica al trasmettitore.
- 3) Sollevare il trasmettitore e inumidire con le dita bagnate d'acqua gli elettrodi posti sul retro.
- 4) Verificare che la superficie con gli elettrodi aderisca bene sulla pelle.



ATTENZIONE

L'indicazione delle pulsazioni cardiache misurate tramite la fascia toracica è soltanto un valore di riferimento utile a monitorare la frequenza del cuore a seconda del regime di allenamento che si intende svolgere e per ottenere un riferimento per il consumo calorico. In nessun caso la misura rilevata dal sull'attrezzo può essere considerata come dato medico.



SISTEMA AUDIO INTEGRATO

La plancia dispone di serie di un sistema di diffusori audio integrati, collegato ad un amplificatore dotato di interfaccia Bluetooth.

Per poter effettuare il pairing e ascoltare i brani musicali dal dispositivo che avete sempre con voi, occorre attivare il Bluetooth dal dispositivo (tablet/smartphone/player musicale), quindi associare la rete del sistema audio della console. Per la regolazione del volume di ascolto è necessario intervenire direttamente tramite i tasti del volume del dispositivo tablet/smartphone/player musicale.

TRX APP GATE 3.0 (OPTIONAL)

Adattatore Bluetooth intelligente per tapis roulant APP READY 3.0 fornisce una connessione wireless tra il tapis roulant e periferiche remote quali tablet o smartphone, dotati di connessione Bluetooth.

Con un semplice gesto si inserisce nella porta USB dedicata, posta sulla console del tapis roulant.

Consente di usufruire già da subito delle App più motivanti e divertenti specifiche per l'allenamento con tapis roulant. Include iConsole+ Training App con mappe, itinerari, fitness plan e dati allenamento.

Compatibile con Zwift App (abbonamento non incluso) per unire il divertimento dei videogiochi all'intensità di un allenamento motivante ed efficace.

Compatibile con Kinomap Fitness App (abbonamento non incluso) con i suoi 120.000 km di video geolocalizzati in tutto il mondo.

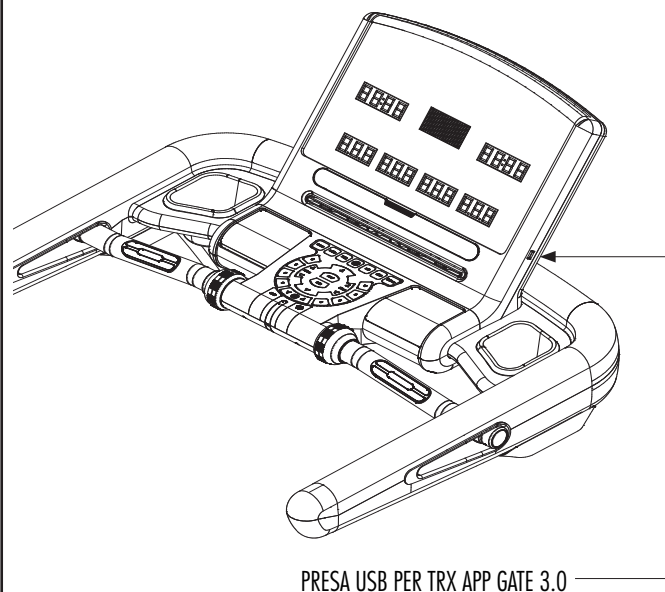
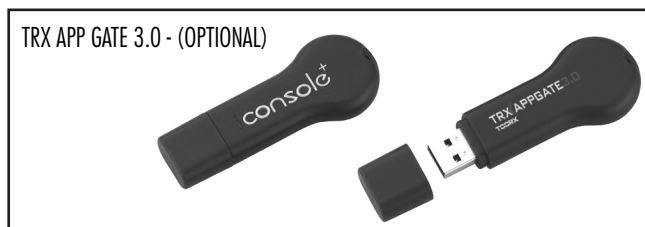
La nuova TRX APP GATE ha una doppia funzione, oltre che da modulo BT per connettere il tapis roulant con le App compatibili, funziona anche come ricevitore per fasce cardio Bluetooth.



L'adattatore bluetooth NON deve essere collegato a prese USB di computer, laptop, tablet o smartphone altrimenti può danneggiarsi.

L'apposita presa USB, situata a lato della console, è specifica per alimentare TRX APP GATE 3.0 che richiede una tensione di 3,3 Vdc. La presa USB non può essere utilizzata per l'alimentazione o la ricarica di dispositivi diversi da TRX APP GATE 3.0.

- Dopo l'avvenuto accoppiamento tra console e dispositivo (tablet o smartphone), si spengono i display sulla console, rimangono accesi soltanto i tasti di selezione rapida velocità e inclinazione e il segnale di avvenuto accoppiamento tra la console e il dispositivo, (tablet o smartphone).
- Quando la connessione Bluetooth tra il tapis roulant e il tablet / smartphone è attiva è possibile usufruire delle App più motivanti e divertenti, specifiche per l'allenamento con tapis roulant.





PERICOLO

• **Prima di cominciare un allenamento, agganciare correttamente la chiave di sicurezza attaccando la clip ai vestiti del girovita. Nel caso in cui vogliate arrestare immediatamente il nastro, tirare semplicemente la corda per staccare la chiave magnetica di sicurezza dalla console. Per riprendere l'allenamento riposizionare la chiave nella sede sulla console.**

• **Quando il tappeto non viene utilizzato, togliere la chiave di sicurezza e conservarla al sicuro. Tenere la chiave di sicurezza lontano dai bambini.**

• **Procedere gradualmente nell'utilizzo dell'attrezzo. Usare i corrimano quando è necessario. Andare a passo lento quando la velocità del nastro è bassa. Non rimanere fermi quando il nastro è in movimento.**

• **Non cercare di cambiare direzione e tenere sia il viso che la parte frontale del corpo verso la console di controllo.**

• **Non accendere mai l'attrezzo mentre qualcuno si trova sopra al nastro.**

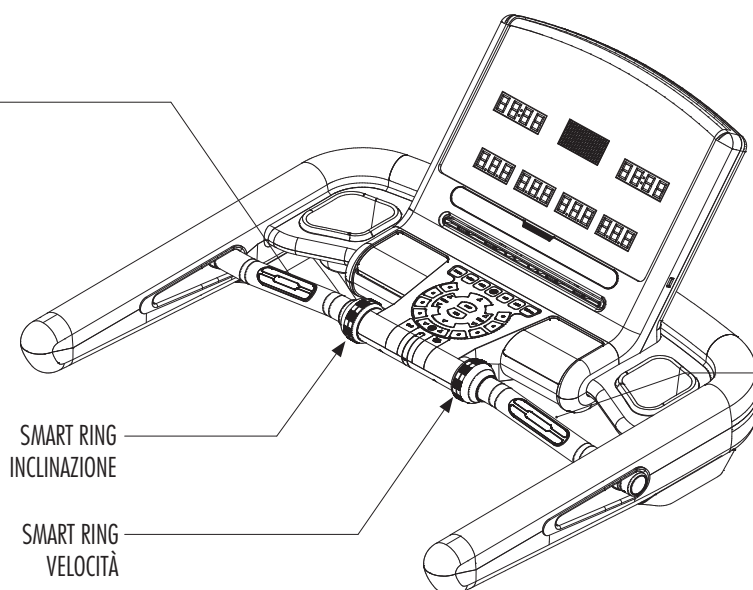
• **Non utilizzare l'attrezzo per più di una persona alla volta.**

• **Avviare l'esercizio rimanendo con i piedi sulle pedane laterali; dopo che il nastro ha iniziato a scorrere a velocità minima, iniziate a camminarvi sopra lentamente.**

Chi si accinge ad utilizzare il tappeto per la prima volta dovrà anzitutto familiarizzare con la console di comando e verificare il funzionamento del tappeto prima di avventurarsi in un programma di allenamento.

- a. Accendere l'attrezzo agendo sull'interruttore di rete, la spia rossa dell'interruttore si illumina, inserire la chiave di sicurezza nell'apposito alloggiamento, la console per un istante esegue il test accendendo tutti i display, quindi emette un segnale di avviso.
- b. Salire sul piano di corsa da un lato e porsi in posizione centrale mantenendo i piedi sulle pedane laterali.
- c. Premere il pulsante START per partire immediatamente con l'allenamento alla velocità minima, appoggiandosi ai corrimano, iniziare a camminare con cadenza normale e passo sciolto, mantenere per qualche tempo una velocità bassa così da familiarizzare con la sensazione del nastro rotante.
- d. Quando ci si sente a proprio agio aumentare la velocità del nastro premendo il pulsante VELOCITÀ UP oppure ruotando lo Smart Ring destro, quindi abbandonare la presa sui corrimano e correre sincronizzando il movimento delle braccia.
- e. Durante l'allenamento è importante mantenere una adeguata concentrazione per evitare incidenti.
- f. E' consigliabile mantenere una corretta postura di corsa con sguardo in avanti e non modificare la propria posizione soprattutto alle velocità più elevate.
- g. Durante l'esercizio valutare spesso il battito cardiaco, impugnando con entrambe le mani i sensori pulsazioni sui corrimano oppure indossando la fascia toracica, il dato verrà visualizzato sul display 'PULSE'.

SENSORI DI RILEVAZIONE
PULSAZIONI CARDIACHE



SENSORI DI RILEVAZIONE
PULSAZIONI CARDIACHE

3.4

CONSOLE DI CONTROLLO (display)

TIME - Durata (min.)

- Mostra il TEMPO di durata dell'esercizio partendo da zero, oppure il conteggio alla rovescia dal tempo impostato come obiettivo fino a zero.

PACE - Passo (min./km)

- Mostra il PASSO, il tempo in minuti necessario a percorrere un chilometro all'andatura corrente.

DISTANCE - Distanza percorsa (km)

- Mostra la DISTANZA totale percorsa dall'inizio dell'esercizio, oppure il conteggio residuo dalla distanza impostata fino a zero (distanza al termine dell'esercizio).

INCLINE - Inclinazione del piano di corsa (livello)

- Mostra il LIVELLO DI INCLINAZIONE del piano di corsa.

CALORIES - Consumo calorico (Cal.)

- Mostra le CALORIE consumate dall'inizio dell'allenamento, oppure il conteggio residuo dalle calorie impostate fino a zero (*).

STEP - Conta passi

- Mostra il conteggio del NUMERO DI PASSI dall'inizio dell'esercizio (*).

ALTITUDE - Dislivello positivo

- Mostra il DISLIVELLO complessivo accumulato nel corso dell'esercizio in base ai livelli di inclinazione utilizzati.

SPEED - Velocità del nastro (km/h)

- Mostra la VELOCITÀ del nastro.

PULSE - Frequenza cardiaca (bpm)

- Appoggiando entrambi i palmi delle mani sui sensori di rilevazione pulsazioni cardiache oppure indossando il trasmettitore a fascia toracica (optional), il display visualizza la frequenza cardiaca (*).

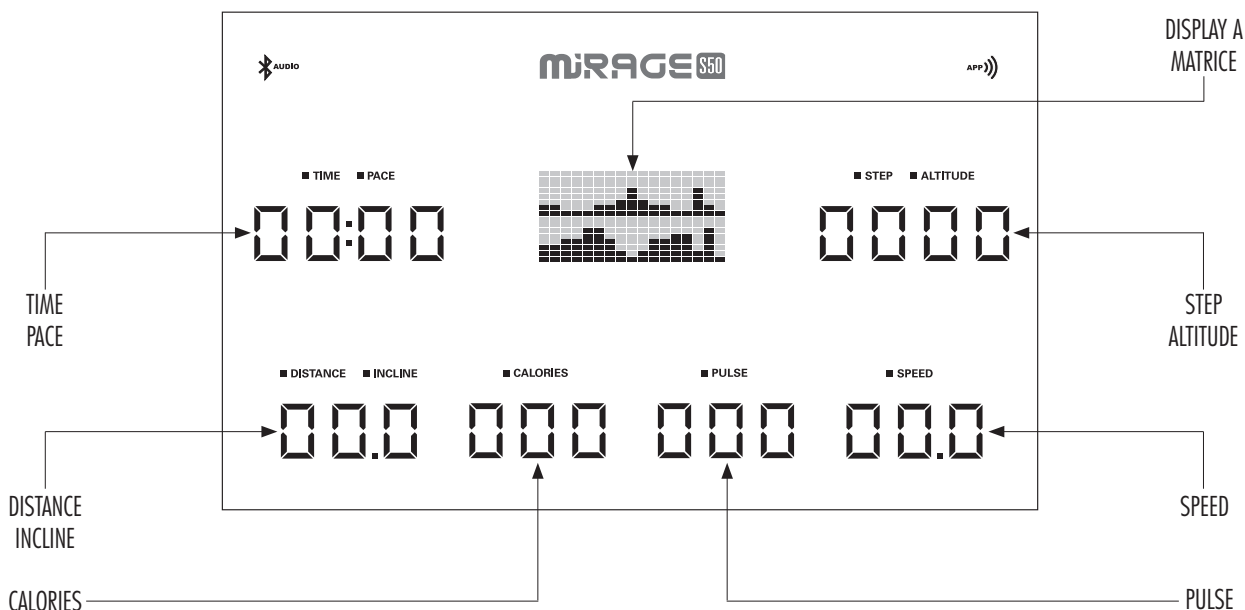
DISPLAY GRAFICO

- *Profilo grafico del programma:* durante la selezione dei programmi predefiniti e dei programmi utente il display grafico mostra il profilo grafico del programma.
- *Profilo grafico in tempo reale:* durante l'allenamento in modalità Programmata, il display grafico fornisce una indicazione visiva del profilo di allenamento illustrandone la progressione in due sezioni distinte: in alto la velocità e in basso l'inclinazione.
- *Indicatore ad anello:* durante l'allenamento in modalità Manuale, il display grafico visualizza un anello costituito da una serie di spie che si accendono progressivamente durante l'esercizio, con lo scopo di simulare la pista da 400 metri di un circuito di atletica leggera. Un display a lato conteggia il numero di giri di pista svolti.

(*). Ricordiamo che i dati forniti dalla console sono approssimativi in base alle condizioni d'uso e non possono essere utilizzati come riferimento in ambito medico.

NOTE: I display a doppia funzione alternano i dati ogni cinque secondi.

Dopo alcuni minuti di inattività dell'attrezzo la console si spegne automaticamente.



START

Premere il pulsante per avviare l'esercizio in tutte le modalità d'uso dell'attrezzo e per il ripristino dallo stato di Pausa.

STOP

Premere il pulsante per fermare il nastro e mettere in Pausa l'esercizio in esecuzione; mantenere premuto per almeno 3 secondi per concludere l'esercizio e cancellarne i dati.

Speed Up/Down - (Velocità del nastro)

- Prima di cominciare un esercizio, per introdurre i parametri di programma premere i pulsanti SPEED Up/Down.
- Nel corso dell'esercizio, per aumentare o diminuire la velocità del nastro, premere i pulsanti SPEED Up/Down, (mantenendo premuto il pulsante i valori aumentano o diminuiscono velocemente).

INCLINE Up/Down - (Inclinazione piano di corsa)

- Prima di cominciare un esercizio, per scorrere l'elenco dei programmi premere i pulsanti INCLINE Up/Down.
- Nel corso dell'esercizio, per aumentare o diminuire l'inclinazione del piano, premere i pulsanti INCLINE Up/Down, (mantenendo premuto il pulsante i valori aumentano o diminuiscono velocemente).

SELEZIONE RAPIDA VELOCITÀ/INCLINAZIONE

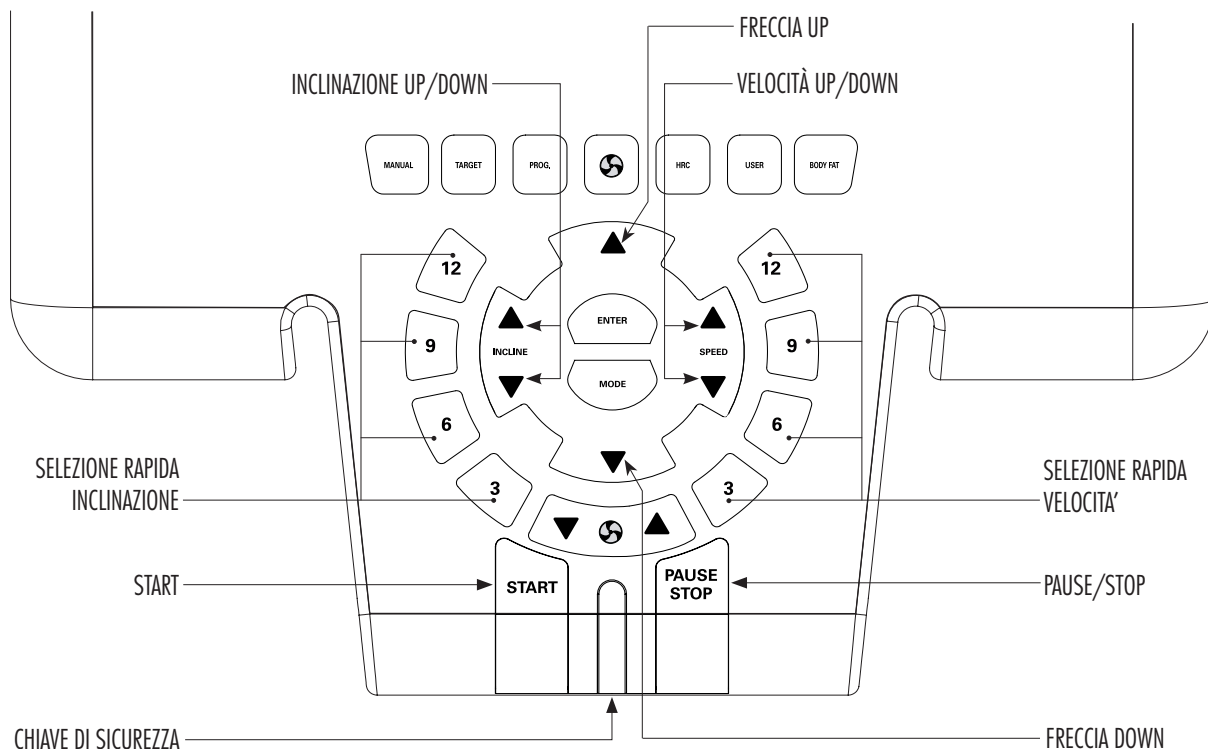
Quando viene premuto uno dei tasti di selezione rapida della velocità o dell'inclinazione il tappeto si porta al livello di velocità e inclinazione indicato sul pulsante stesso.

CHIAVE DI SICUREZZA

La chiave di sicurezza è un dispositivo di sicurezza molto importante. Staccare la chiave dopo ogni utilizzo del prodotto. Collegare la chiave di sicurezza prima di cominciare l'allenamento con il prodotto; quando la chiave non è inserita la console rimane spenta. La chiave di sicurezza ha una corda e una clip che deve essere fissata alla cintura dei pantaloncini.

SMART RING

Le due ghiera argentate ai lati della console sono un sistema più pratico e versatile, alternativo all'uso dei pulsanti FRECCIA Up/Down presenti sulla console. Ruotando semplicemente la ghiera di destra si agisce sulla velocità del nastro, ruotando quella di sinistra si agisce sull'inclinazione del piano. Le ghiera Smart Ring possono essere impiegate allo stesso modo durante la fase di impostazione dei dati di programma o di scorrimento dell'elenco dei programmi.



MANUAL - (modalità Manuale)

Dopo l'accensione premere il pulsante START per avviare la modalità Manuale. Quando è selezionato uno dei programmi, premere il pulsante MANUAL per selezionare la modalità manuale.

TARGET - (modalità Target)

Dalla condizione di stand-by, premere il pulsante definire una modalità di allenamento in countdown, scegliendo tra: durata, distanza, calorie, numero di passi.

PROG - (programmi Predefiniti: P01 ÷ P24)

Dalla condizione di stand-by, premere più volte il pulsante per scorrere l'elenco dei programmi Predefiniti: P01 ÷ P24 (oppure, dopo la pressione del pulsante PROG, agire sui pulsanti FRECCIA Up/Down per scorrere l'elenco programmi) e premere ENTER per selezionare il programma desiderato.

HRC - (programmi Cardio: H01 ÷ H04)

Dalla condizione di stand-by, premere più volte il pulsante per scorrere l'elenco dei programmi Cardio: H01 ÷ H04 (oppure, dopo la pressione del pulsante HRC, agire sui pulsanti FRECCIA Up/Down per scorrere l'elenco programmi) e premere ENTER per selezionare il programma desiderato.

USER- (programmi Utente: U01 ÷ U04)

Dalla condizione di stand-by, premere più volte il pulsante per scorrere l'elenco dei programmi Utente: U01 ÷ U04 (oppure, dopo la pressione del pulsante USER, agire sui pulsanti FRECCIA Up/Down per scorrere l'elenco programmi) e premere ENTER per selezionare il programma desiderato.

BODY FAT - (misura della massa grassa percentuale)

Dalla condizione di stand-by al termine di un esercizio, premere il pulsante per avviare la procedura di misurazione della massa grassa percentuale.

VENTOLA

Premere il pulsante per accendere o spegnere (ON/OFF) la ventola di raffreddamento integrata alla console.

VELOCITÀ VENTOLA

Agire sui corrispondenti pulsanti VENTOLA Up/Down per aumentare o diminuire la velocità della ventola integrata.

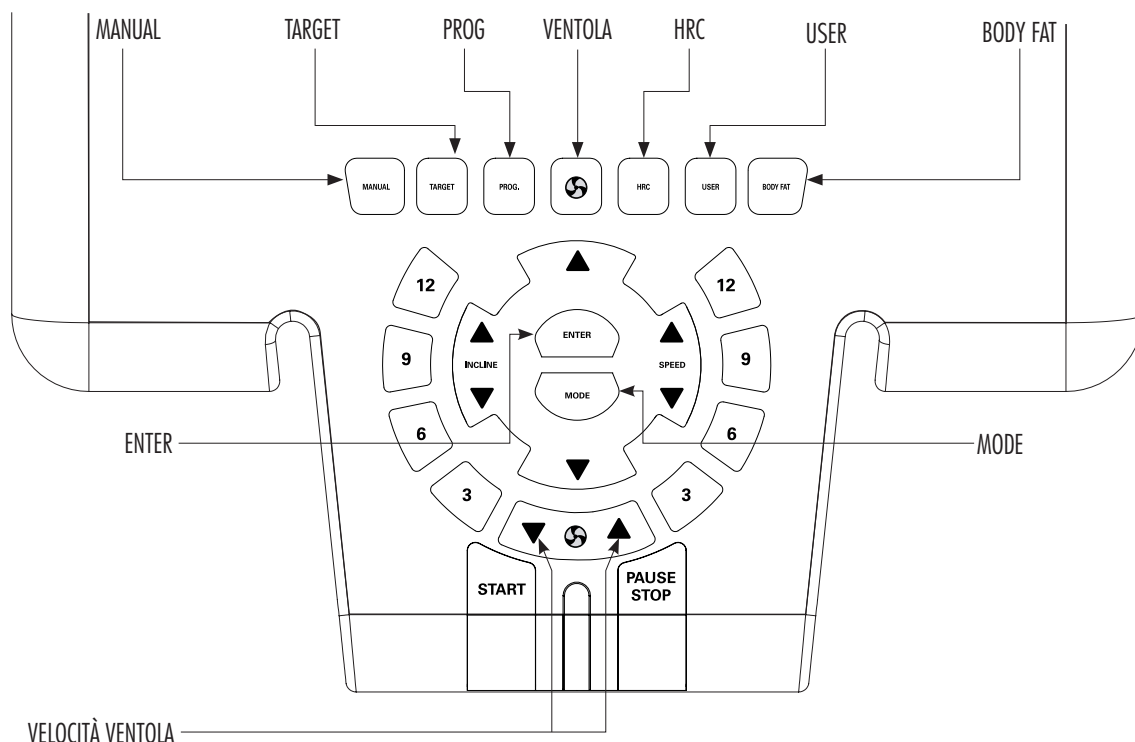
MODE

Dopo avere selezionato la modalità TARGET, premere il pulsante MODE per definire il proprio allenamento su uno dei 4 obiettivi impostabili a piacere: durata dell'allenamento, distanza che si intende percorrere, quantità di calorie che si intende consumare, numero di passi da effettuare.

Quando vengono inseriti dei valori per Time, Distance, Calorie o Step, nel corso dell'esercizio, il display interessato eseguirà il conteggio alla rovescia dal valore impostato fino a zero, momento nel quale l'esercizio ha termine.

ENTER

Premere ENTER per confermare la selezione di un programma o per confermare l'introduzione di tutti i parametri di programma impostati tramite i pulsanti FRECCIA Up/Down.



3.6 ACCENSIONE/PAUSA/ARRESTO - MODALITÀ MANUALE

ACCENSIONE ATTREZZO

- Per accendere l'attrezzo premere l'interruttore generale di rete su I=ON, si accende la spia rossa integrata per segnalare che l'attrezzo è alimentato. L'interruttore è posto nella parte anteriore, a fianco del cavo elettrico. Dopo l'accensione posizionare la chiave di sicurezza nella sede sulla console; viene eseguito un test diagnostico per la verifica della scheda logica e display, quindi viene visualizzata la versione del firmware della scheda console e i dati della distanza totale percorsa e della durata di utilizzo: dopo qualche secondo il prodotto sarà pronto per l'impiego.
- La console si spegne automaticamente dopo un periodo di inattività di alcuni minuti.

PAUSA E ARRESTO ESERCIZIO

- Quando il nastro è in funzione, premere il pulsante STOP per fermarlo e mettere in "PAUSA" l'esercizio, il nastro si ferma, il piano di corsa mantiene il livello di inclinazione e i dati correnti rimangono accesi sui display per 2 minuti, entro i quali è possibile riprendere l'esercizio da dove lo si era interrotto premendo il pulsante START.

Nota: Quando si riprende un esercizio in Pausa, dopo un conteggio di tre secondi, il nastro riparte alla condizione di velocità precedente allo stato di Pausa.

- Per annullare l'esercizio e cancellare i dati correnti, mantenere premuto il pulsante STOP per 3 secondi, il nastro rallenta fino a fermarsi.

FERMATA DI EMERGENZA

- Per fermare immediatamente un esercizio ed arrestare il nastro, estrarre la chiave di sicurezza dalla sua sede. Immediatamente viene emesso un segnale acustico e il nastro si arresta in maniera tempestiva mantenendo l'eventuale inclinazione del piano di corsa.

Nota: Dopo avere reinserito la chiave di sicurezza il piano di corsa scende a livello di inclinazione zero, dopodichè vengono abilitate le funzioni della console.

MODALITÀ MANUALE

- Accendere il prodotto mettendo l'interruttore di rete su ON e collegando la chiave di sicurezza.
- Dopo l'accensione il prodotto è predisposto automaticamente in modalità Manuale e per avviare l'esercizio è sufficiente premere il pulsante START. Per richiamare la modalità Manuale da qualunque condizione della console è sufficiente premere il pulsante MANUAL.
- Dopo aver selezionato la modalità Manuale salire sul piano di corsa mantenendo i piedi sulle pedane laterali, quindi premere START dopo 3 secondi il nastro parte a minima velocità.
- Agire sui pulsanti VELOCITÀ e INCLINAZIONE, o sugli smart ring corrispondenti, per regolare in tempo la reale velocità del nastro e l'inclinazione del piano di corsa.
- TIME, DISTANCE, CALORIES incrementano i valori in base allo svolgersi dell'esercizio che viene portato avanti sino all'arresto che viene effettuato mantenendo premuto il pulsante STOP più di 3 secondi oppure staccando la chiave di sicurezza.

- Accendere il prodotto mettendo l'interruttore di rete su ON e collegando la chiave di sicurezza.
- Selezionare la modalità Target premendo sulla tastiera centrale il pulsante TARGET per definire il proprio allenamento sulla base di uno degli "obiettivi di target" (Durata, Distanza, Calorie, Numero passi).
- Premere il pulsante TARGET, il display corrispondente alla funzione scelta lampeggia e premendo MODE in successione si può decidere di impostare la durata, la distanza, il consumo di calorie o il numero passi come obiettivi dell'allenamento.
- Agire sui pulsanti FRECCIA Up/Down per impostare "l'obiettivo di target" selezionato che viene mostrato sul display corrispondente:
 - Durata:**
valore pre-impostato 30 minuti - (range: 5:00 ÷ 99:00),
 - Distanza:**
valore pre-impostato 1 km - (range: 1:00 ÷ 99:00),
 - Consumo di calorie:**
valore preimpostato 50 Cal - (range: 10 ÷ 990),
 - Numero passi:**
valore pre-impostato: 4000 passi - (range: 1000 ÷ 9900).
 Premere il pulsante ENTER per confermare il dato introdotto.
- Dopo aver impostato i dati dell'allenamento salire sul piano di corsa mettendo i piedi sulle pedane laterali, quindi premere il pulsante START, dopo 3 secondi il nastro parte a minima velocità.
- Agire sui pulsanti VELOCITÀ e INCLINAZIONE, o sugli smart ring corrispondenti per regolare in tempo la reale la velocità del nastro e l'inclinazione del piano di corsa.
- Il display relativo "all'obiettivo di target" selezionato visualizza il conteggio alla rovescia partendo dal valore impostato fino a zero.
- L'esercizio termina alla fine del conteggio alla rovescia "dell'obiettivo di target" impostato. L'esercizio può essere concluso in ogni momento mantenendo premuto STOP più di 3 secondi oppure staccando la chiave di sicurezza.

3.8

PROGRAMMI PREDEFINITI (P01÷P24)

La console dispone di 24 programmi predefiniti studiati appositamente per realizzare un allenamento cardiofitness completo; i programmi hanno le seguenti caratteristiche:

- programmi da 01 a 06, la console gestisce la variazione della velocità del nastro secondo il profilo predefinito;
- programmi da 07 a 18, la console gestisce secondo il profilo predefinito la variazione sia della velocità del nastro che dell'inclinazione del piano;
- programmi da 19 a 24, la console gestisce la variazione dell'inclinazione del piano secondo il profilo predefinito.
- Accendere il prodotto mettendo l'interruttore di rete su ON e collegando la chiave di sicurezza.
- Salire sul piano di corsa, mantenendo i piedi sulle pedane laterali, quindi premere il pulsante PROG e agire sui pulsanti FRECCIA Up/Down per selezionare uno dei programmi di allenamento predefiniti 01÷24; sul display "Pulse" viene visualizzato il numero di programma, sul display a matrice viene visualizzato il profilo grafico.
- Il display TIME si accende lampeggiante visualizzando la DURATA predefinita di 30 minuti; agire sui pulsanti FRECCIA Up/Down per impostare il valore, quindi premere ENTER per confermare.

- Premere il pulsante START per avviare il programma, dopo un conteggio alla rovescia di tre secondi il nastro parte secondo il profilo del programma selezionato.
- Durante l'esecuzione dei programmi P01÷P06 si può regolare manualmente l'inclinazione del piano.
- Durante l'esecuzione dei programmi P07÷P18 si può aumentare o diminuire velocità e inclinazione agendo sui pulsanti VELOCITÀ e INCLINAZIONE o gli smart ring corrispondenti. La modifica di velocità e/o inclinazione avviene nell'ambito del segmento entro il quale si trova il profilo in quel dato momento, quando poi il profilo passa al successivo segmento viene ripresa la condizione velocità/inclinazione prevista dal programma.
- Durante l'esecuzione dei programmi P19÷P24 si può regolare manualmente la velocità del nastro.
- La durata del programma corrisponde al tempo impostato (fino a quando il display TIME arriva a zero). L'esercizio può essere concluso in ogni momento mantenendo premuto STOP più di 3 secondi o staccando la chiave di sicurezza.

TIME MODE	1	2	3	4	5	6	7	8	9	10	11	12	13	14	15	16	17	18	19	20	21	22	23	24	25	26	27	28	29	30
P-01 SPD	1	3	3	4	5	5	4	4	3	3	2	3	3	4	5	5	4	4	3	3	3	3	4	5	5	4	4	3	3	1
P-02 SPD	2	4	6	6	6	5	4	4	4	3	3	4	6	6	6	5	4	4	3	4	4	6	6	6	5	4	4	4	3	2
P-03 SPD	2	4	6	7	7	6	6	5	5	3	4	6	7	7	6	6	5	5	3	4	6	7	7	6	6	5	5	4	3	2
P-04 SPD	2	4	6	8	6	6	5	5	4	4	3	4	6	8	6	6	5	5	4	4	3	4	6	8	6	6	5	5	3	2
P-05 SPD	3	4	6	8	10	8	6	6	5	5	4	4	6	8	10	8	6	6	5	5	4	4	6	8	10	8	6	5	3	2
P-06 SPD	3	4	6	8	10	12	10	8	6	5	4	6	8	10	12	10	8	6	5	4	6	8	10	12	10	8	6	5	3	2
P-07 spd	1	3	3	4	5	5	4	4	3	3	2	3	3	4	5	5	4	4	3	3	3	3	4	5	5	4	4	3	3	1
inc	0	3	3	4	4	6	6	4	4	3	0	3	3	4	4	6	6	4	4	0	3	3	4	4	6	6	4	4	3	0
P-08 spd	2	4	6	6	6	5	4	4	4	3	3	4	6	6	6	5	4	4	3	4	4	6	6	6	5	4	4	4	3	2
inc	0	3	3	5	5	6	6	5	5	3	1	3	3	4	4	6	6	4	4	0	3	3	4	4	6	6	4	4	3	0
P-09 spd	2	4	6	6	6	5	4	4	4	3	3	4	6	6	6	5	4	4	4	3	4	6	6	6	5	4	4	4	3	2
inc	3	5	3	5	9	4	2	4	6	8	10	10	5	5	5	4	4	6	7	8	7	4	4	4	5	7	7	6	4	0
P-10 spd	2	4	6	7	7	6	6	5	5	3	4	6	7	7	6	6	5	5	3	4	6	7	7	6	6	5	5	4	3	2
inc	5	4	4	3	3	4	4	3	3	10	8	6	6	4	3	4	5	6	10	8	6	3	3	5	5	3	3	5	4	0
P-11 spd	2	4	6	7	7	6	6	5	5	3	4	6	7	7	6	6	5	5	3	4	6	7	7	6	6	5	5	4	3	2
inc	7	5	4	3	4	5	5	4	4	8	7	9	9	5	5	4	6	6	8	7	6	6	3	3	4	6	6	4	4	0
P-12 spd	2	4	6	8	6	6	5	5	4	4	3	4	6	8	6	6	5	5	4	4	3	4	6	8	6	6	5	5	3	2
inc	6	4	4	3	4	4	5	6	7	7	10	8	6	5	6	7	9	7	8	10	10	8	6	5	7	7	10	8	5	0
P-13 spd	2	4	6	8	6	6	5	5	4	4	3	4	6	8	6	6	5	5	4	4	3	4	6	8	6	6	5	5	3	2
inc	5	7	7	5	7	4	6	6	7	8	10	10	3	3	5	5	7	7	8	8	10	8	6	4	6	6	8	8	10	0
P-14 spd	3	4	6	8	10	8	6	6	5	5	4	4	6	8	10	8	6	6	5	5	4	4	6	8	10	8	6	5	3	2
inc	5	4	4	3	3	4	5	5	8	10	8	8	6	4	3	4	6	6	8	8	10	10	8	4	3	4	8	8	10	0
P-15 spd	3	4	6	8	10	8	6	6	5	5	4	4	6	8	10	8	6	6	5	5	4	4	6	8	10	8	6	5	3	2
inc	6	5	6	5	4	6	8	8	9	9	10	10	6	5	4	5	6	6	8	8	10	10	6	5	4	6	8	8	10	0
P-16 spd	3	4	6	7	8	10	8	6	5	3	4	6	7	7	6	6	5	5	3	4	6	7	7	6	6	5	5	4	3	2
inc	8	8	6	5	6	5	6	8	8	10	10	8	6	4	6	6	8	8	10	8	6	5	5	8	6	8	10	12	0	
P-17 spd	3	4	6	8	10	12	10	8	6	5	4	6	8	10	12	10	8	6	5	4	6	8	10	12	10	8	6	5	3	2
inc	8	8	6	5	4	3	4	5	6	6	10	6	6	4	3	4	6	8	10	12	10	8	4	3	4	6	8	10	12	0
P-18 spd	3	4	6	8	10	12	10	8	6	5	4	6	8	10	12	10	8	6	5	4	6	8	10	12	10	8	6	5	3	2
inc	10	9	8	7	6	5	6	7	8	10	12	8	7	6	5	6	7	8	10	12	10	8	6	5	6	7	8	10	12	0
P-19 INC	0	3	3	4	4	6	6	4	4	3	0	3	3	4	4	6	6	4	4	0	3	3	4	4	6	6	4	4	3	0
P-20 INC	3	5	3	5	9	4	2	4	6	8	10	10	5	5	5	4	4	6	7	8	7	4	4	4	5	7	7	6	4	0
P-21 INC	5	4	4	3	3	4	4	3	3	10	8	6	6	4	3	4	5	6	10	8	6	3	3	5	5	3	3	5	4	0
P-22 INC	6	5	6	5	4	6	8	8	9	9	10	10	6	5	4	5	6	6	8	8	10	10	6	5	4	6	8	8	10	0
P-23 INC	8	8	6	5	4	6	6	8	6	10	10	8	6	4	4	6	6	8	8	10	8	6	5	5	8	6	8	10	12	0
P-24 INC	10	9	8	7	6	5	6	7	8	10	12	8	7	6	5	6	7	8	10	12	10	8	6	5	6	7	8	10	12	0

- Accendere il prodotto mettendo l'interruttore di rete su ON e verificare che la chiave di sicurezza sia inserita.
- Salire sul piano di corsa, mantenendo i piedi sulle pedane laterali, quindi premere il pulsante USER e agire sui pulsanti FRECCIA Up/Down per selezionare uno dei programmi di allenamento personalizzabili U01÷U04; sul display "Pulse" viene visualizzato il numero di programma, sul display a matrice viene visualizzato il profilo grafico corrispondente.
Premere il pulsante ENTER per confermare la scelta di uno dei quattro programmi Utente; nel caso il programma selezionato sia già impostato e memorizzato premere START per avviare l'esercizio.
- Il programma Utente si compone di 30 segmenti (o step), in ciascun segmento si può impostare velocità del nastro e inclinazione del piano; i 30 segmenti costituiscono il profilo del programma Utente.
- Dopo avere impostato velocità e inclinazione per i 30 segmenti, il display TIME si accende in modo lampeggiante visualizzando la DURATA predefinita di 30 minuti; agire sui pulsanti FRECCIA Up/Down per impostare i valori desiderati (la durata di ogni segmento risulterà un trentesimo del tempo complessivo impostato), quindi premere il pulsante ENTER per confermare la durata del programma Utente.
- Il profilo così completato resta memorizzato nella console, dopo aver impostato i quattro programmi Utente, l'eventuale inserimento di un nuovo programma Utente può essere fatta solamente modificando uno dei programmi Utente già impostati.
- Premere il pulsante START per avviare il programma Utente, dopo un conteggio alla rovescia di tre secondi il nastro parte secondo il profilo programmato.

SEGMENTO 01 :

- tramite i pulsanti SPEED o agendo sullo smart ring corrispondente, impostare la velocità riferita al segmento 01, la velocità viene indicata sul display "Velocità";
- tramite i pulsanti INCLINE o agendo sullo smart ring corrispondente, impostare l'inclinazione riferita al segmento 01, quindi premere ENTER per confermare e passare all'impostazione del segmento successivo.

SEGMENTO 02 :

- tramite i pulsanti SPEED o agendo sullo smart ring corrispondente, impostare la velocità riferita al segmento 02, la velocità viene indicata sul display "Velocità";
- tramite i pulsanti INCLINE o agendo sullo smart ring corrispondente impostare l'inclinazione riferita al segmento 02, quindi premere ENTER per confermare e passare all'impostazione del segmento successivo.

- In ogni momento è possibile aumentare o diminuire velocità e inclinazione agendo sui pulsanti o smart ring corrispondenti. La modifica di velocità e/o inclinazione avviene nell'ambito del segmento entro il quale si trova il profilo in quel dato momento, quando poi il profilo passa al successivo segmento viene ripresa la condizione velocità/inclinazione prevista dal programma.
- La durata del programma corrisponde al tempo impostato (fino a quando il display TIME arriva a zero). L'esercizio può essere concluso in ogni momento mantenendo premuto STOP più di 3 secondi o staccando la chiave di sicurezza.

Il programma Cardio è un sistema di allenamento nel quale il computer regola automaticamente l'inclinazione del piano di corsa e la velocità a seconda della frequenza cardiaca rilevata. È importante che l'utilizzatore imposti il valore di soglia cardiaca attenendosi alle indicazioni e alla tabella di riferimento riportata nella sezione: "Il programma di allenamento", sempre e solo dopo aver consultato il proprio medico.



PERICOLO

È obbligatorio consultare il proprio medico prima dell'utilizzo dei programmi Cardio.

- Accendere il prodotto mettendo l'interruttore di rete su ON e verificare che la chiave di sicurezza sia inserita.
- Salire sul piano di corsa e mettere i piedi sulle pedane laterali, quindi premere il pulsante HRC e agire sui pulsanti FRECCIA Up/Down oppure MODE fino a selezionare uno dei programmi Cardio, indicati con sigle: HPI ÷ HP4.
- Premere il pulsante ENTER per confermare la scelta di uno dei quattro programmi Cardio HPI ÷ HP4.
I quattro programmi possiedono distinte caratteristiche e permettono diverse intensità di allenamento, riferite al valore di soglia cardiaca massima, del 60%, 70%, 80%, 90%.
HPI = regime cardiaco per il dimagrimento, 60%
HP2 = regime cardiaco di allenamento aerobico, 70%
HP3 = regime cardiaco di allenamento anaerobico, 80%
HP4 = regime cardiaco di allenamento anaerobico, 90%
I valori di soglia cardiaca SUGGERITI dai quattro programmi, possono essere personalizzati, in base al vostro stato di salute e di preparazione atletica, senza però superare il valore massimo della FC (max) = 220-età).
- Il display TIME si accende in modo lampeggiante visualizzando la DURATA predefinita di 30 minuti; agire sui pulsanti FRECCIA Up/Down per impostare il valore desiderato (05:00 ÷ 99:00 minuti), quindi premere il pulsante ENTER per confermare.
- Impostare l'ETÀ dell'utente: AGE, agire sui pulsanti FRECCIA Up/Down per introdurre il dato (16 ÷ 65 anni) e premere il pulsante ENTER per confermare.
- Impostare il PESO dell'utente: WEIGHT agire sui pulsanti FRECCIA Up/Down per introdurre il dato (40 ÷ 130 kg) e premere il pulsante ENTER per confermare.
- Sul display viene visualizzata la frequenza cardiaca suggerita dalla console HRC, calcolata in base ad un algoritmo

che tiene conto di età, peso e livello del programma. Il dato proposto può essere modificato in base alle vostre condizioni di salute e al livello di preparazione atletica agendo sui pulsanti FRECCIA Up/Down. Una volta impostato il valore premere ENTER per confermare.

- Dopo aver terminato l'introduzione di tutti i parametri sopra elencati, per cominciare il programma Cardio è necessario indossare la fascia toracica, poiché questo garantisce una rilevazione più precisa del battito cardiaco rispetto ai sensori di rilevazione posti sui corrimano. Verificare che la console riceva regolarmente il segnale dalla fascia e premere il pulsante START. Dopo un conteggio alla rovescia di tre secondi il nastro parte e il programma di allenamento comincerà secondo i parametri introdotti.
- La velocità del nastro e l'inclinazione vengono controllate dal computer che provvederà ad aumentarla o a diminuirla a seconda che il battito cardiaco rilevato si allontani o si avvicini al valore di soglia impostato. Si può modificare manualmente velocità e inclinazione, tuttavia la modifica avviene nell'ambito del segmento entro il quale si trova il profilo programma in quel dato momento, quando poi il profilo passa al successivo segmento viene ripresa la condizione velocità/inclinazione controllata dal programma secondo la frequenza cardiaca.
- La durata del programma corrisponde al tempo impostato (fino a quando il display TIME arriva a zero). L'esercizio può essere concluso in ogni momento mantenendo premuto STOP più di 3 secondi o staccando la chiave di sicurezza.

NOTE:

- Quando non viene rilevato in modo continuo il segnale della frequenza cardiaca, la velocità del nastro e il livello di inclinazione del piano di corsa vengono portati a zero, la console arresta l'esercizio e rimanda un messaggio di assenza pulsazioni.



PERICOLO

Qualora sul display Pulse venissero visualizzati valori delle pulsazioni cardiache non attendibili o troppo variabili, NON impiegate il programma HRC, verificare la presenza, vicino al prodotto, di sorgenti elettromagnetiche che possano innescare radiodisturbi. Nel caso il problema persistesse contattate il servizio assistenza.

Tramite i sensori di rilevazione pulsazioni cardiache Hand Pulse, il programma Body Fat Test permette di eseguire la misura della percentuale di massa grassa corporea.

Vi ricordiamo che il dato rilevato è solamente un indice di riferimento approssimativo e teorico, utile per valutare i progressi del proprio stato di forma fisica, nel corso di un programma di allenamento.



- **Per tutti i portatori di pacemaker o di altri apparecchi elettronici, il programma Body Fat Test è vietato.**
- **Il programma Body Fat Test deve essere svolta solo quando il nastro è completamente fermo.**
- Accendere il prodotto mettendo l'interruttore di rete su ON.
- Salire sul piano di corsa, mantenendo i piedi sulle pedane laterali, quindi premere il pulsante BODY FAT, il display "Time" visualizza **S1**.
Viene richiesto l'introduzione *del genere* di utilizzatore, quindi agire sui pulsanti FRECCIA Up/Down per impostare **S1** nel caso di utilizzatore Maschio oppure **S2** nel caso di utilizzatore Femmina, quindi premere il pulsante ENTER per confermare.
- Il display "Calorie" visualizza **25** (valore predefinito corrispondente agli anni dell'utilizzatore), viene richiesta l'introduzione *dell'età* dell'utilizzatore, quindi agire sui pulsanti FRECCIA Up/Down, o sullo smart ring corrispondente, per introdurre il dato e premere il pulsante ENTER per confermare.

- Il display "Inclinazione" visualizza **170** (valore predefinito corrispondente all'altezza dell'utilizzatore in cm), viene richiesta l'introduzione *dell'altezza (statura)* dell'utilizzatore, quindi agire sui pulsanti FRECCIA Up/Down, o sullo smart ring corrispondente, per introdurre il dato e premere il pulsante ENTER per confermare.
- Il display "Numero passi" visualizza **70** (valore predefinito corrispondente al peso dell'utilizzatore in kg), viene richiesta l'introduzione *del peso* dell'utilizzatore, quindi agire sui pulsanti FRECCIA Up/Down o sullo smart ring corrispondente, per introdurre il dato e premere il pulsante ENTER per confermare.
- Premere infine il pulsante ENTER per avviare la procedura di misurazione della massa grassa percentuale, il display grafico visualizza **0.0**, dopodichè premere con forza entrambe le mani sui sensori di rilevazione pulsazioni cardiache, fino a quando, dopo alcuni secondi, sul display grafico compare la misura risultante del Test.
- Quando la console non riesce a calcolare la percentuale di massa grassa, può essere dovuto a inserimento errato dei dati di base dell'utilizzatore, oppure alla pelle delle mani troppo secca che non permette un contatto ottimale sui rilevatori.
In tale circostanza è necessario premere STOP quindi ripetere le procedure di rilevazione, avendo l'accortezza di inumidirsi leggermente le mani.

Tabella di riferimento corrispondente all'indicazione del Body Fat Test :

Età	Femmina				Maschio			
	Snello	Normale	Grasso	Obeso	Snello	Normale	Grasso	Obeso
10-16	< 36	36-46	47-53	> 53	< 20	20-29	30-34	> 34
17-39	< 40	40-50	51-56	> 56	< 22	22-31	32-36	> 36
40-55	< 46	46-58	59-64	> 64	< 23	23-32	33-37	> 37
56-85	< 48	48-60	61-66	> 66	< 24	24-33	34-38	> 38



PERICOLO

Prima di effettuare qualsiasi operazione di pulizia o di manutenzione, spegnere l'attrezzo agendo sull'interruttore di rete e staccare la spina di alimentazione dalla presa a muro.

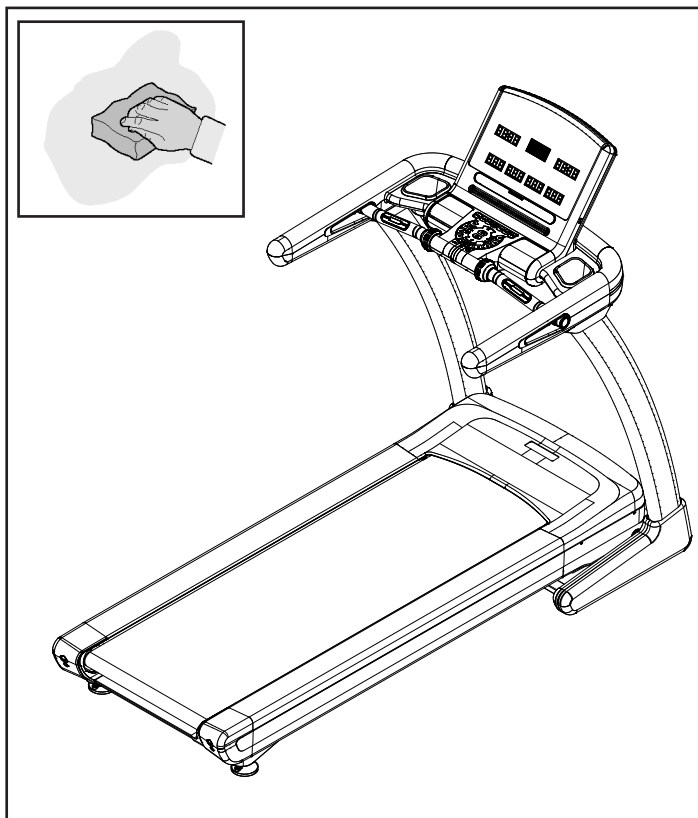


ATTENZIONE

NON utilizzare sostanze infiammabili, tossiche o nocive per la pulizia, ma soltanto prodotti a base di acqua e panni morbidi.

NON utilizzare solventi contenenti derivati del petrolio come acetone, benzene oppure oli contenenti sostanze cloriche, il tetracloruro di carbonio, l'ammoniaca che possono danneggiare e corrodere le parti di plastica.

- Il sudore è un liquido organico nel quale sono presenti sali capaci di intaccare il metallo; per questo motivo **dopo ogni sessione di allenamento**, è necessario effettuare una accurata pulizia del prodotto per rimuovere i residui di sudore facendo uso di un panno in microfibra inumidito di sapone neutro. Intervenire soprattutto sulle parti metalliche, in modo da prevenire fenomeni che pregiudicano la durata del telaio e della verniciatura che possono compromettere la garanzia.
- Per pulire la console utilizzare un panno soffice appena inumidito, per impedire di rigare le superfici lucide.
- Fare attenzione, quando si pulisce l'attrezzo a non strofinare con troppa forza sulla console.



4.1

LUBRIFICAZIONE NASTRO DI CORSA

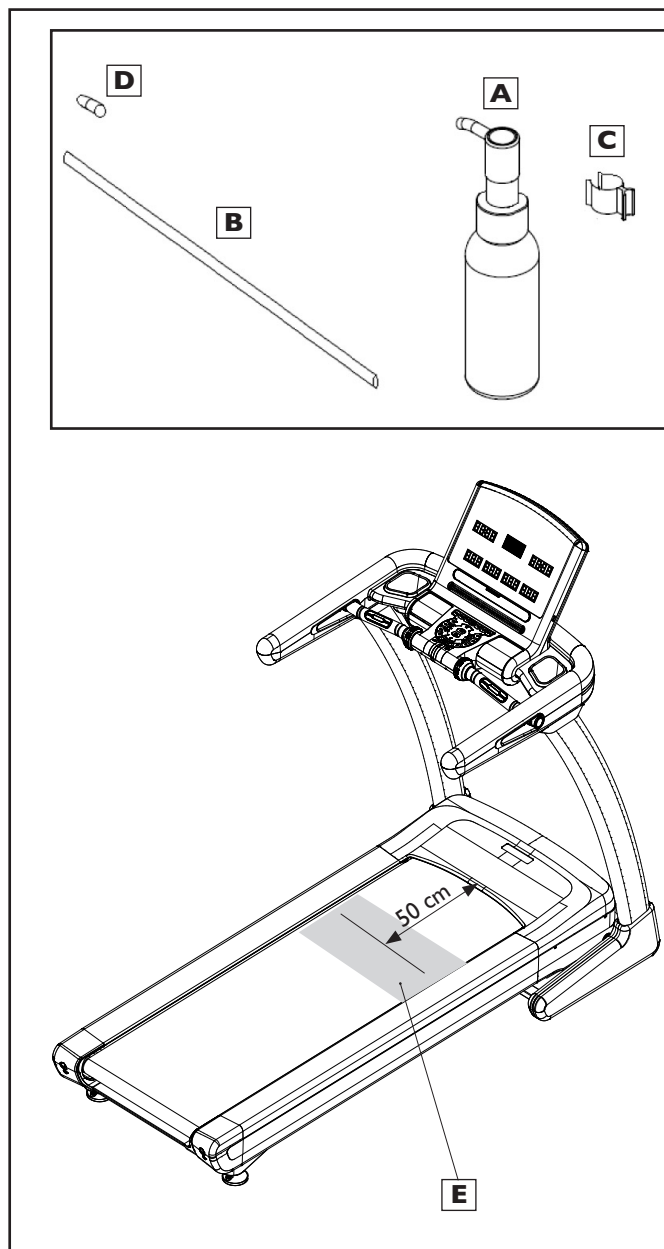


Il piano di corsa è pre-lubrificato di fabbrica e non è necessario effettuare la lubrificazione al primo utilizzo dell'attrezzo.

Il piano di corsa deve essere lubrificato con l'apposito lubrificante silconico dopo i primi 40÷50 km e successivamente ogni circa 350 km di utilizzo o dopo un lungo periodo di inattività e in ogni caso tutte le volte che il piano di corsa vi sembra asciutto.

Prima di effettuare la lubrificazione del piano di corsa spegnere l'attrezzo e staccare la spina di alimentazione dalla presa elettrica a parete.

- Per mantenere il piano e nastro di corsa in condizioni ottimali occorre eseguire l'operazione di lubrificazione che deve avvenire secondo intervalli regolari, ogni circa 350 km percorsi. Per poter rispettare gli intervalli di manutenzione la console è dotata di due contatori: uno per la visualizzazione del tempo di utilizzo, l'altro per la visualizzazione della distanza totale percorsa.
- Per visualizzare il tempo di utilizzo e la distanza totale percorsa occorre rimuovere la chiave di sicurezza dalla console e premere in sequenza i pulsanti: ENTER, MODE, ENTER. Per uscire dalla funzione di visualizzazione premere il pulsante STOP oppure inserire la chiave di sicurezza nella sede.
- Per cominciare l'operazione di lubrificazione occorre preparare la bottiglietta del lubrificante **A** inserendo l'apposito tubicino **B** nell'erogatore, dopodiché occorre rimuovere il blocco di sicurezza **C** e il tappo **D**.
- Sollevare il nastro ai bordi delle pedane e intervenendo ad una distanza corrispondente a circa **50 cm** dal vano motore, come mostrato in figura nel punto **E**, inserire a fondo sotto al tappeto la cannula di erogazione lubrificante e fornire due pompate nel lato destro e due nel lato sinistro.
- Dopo aver erogato il lubrificante collegare la spina di alimentazione, accendere l'attrezzo e in modalità manuale camminare sul nastro a bassa velocità per 2 o 3 minuti, così da favorire una omogenea distribuzione del lubrificante sopra al piano.



La lubrificazione del piano di corsa è una operazione importante e deve essere effettuata secondo gli intervalli previsti. La mancata lubrificazione del piano di corsa comporta un maggior attrito nello scorrimento del nastro che è causa della rottura del motore, della scheda di potenza e un consumo precoce del nastro e del piano di corsa. La garanzia non copre i danni dovuti a negligenza o a mancata manutenzione.

4.2

TENSIONAMENTO - CENTRATURA NASTRO



PERICOLO

Prima delle operazioni di centratura o tensionamento, spegnere l'attrezzo agendo sull'interruttore di rete e staccare la spina di alimentazione dalla presa a muro.

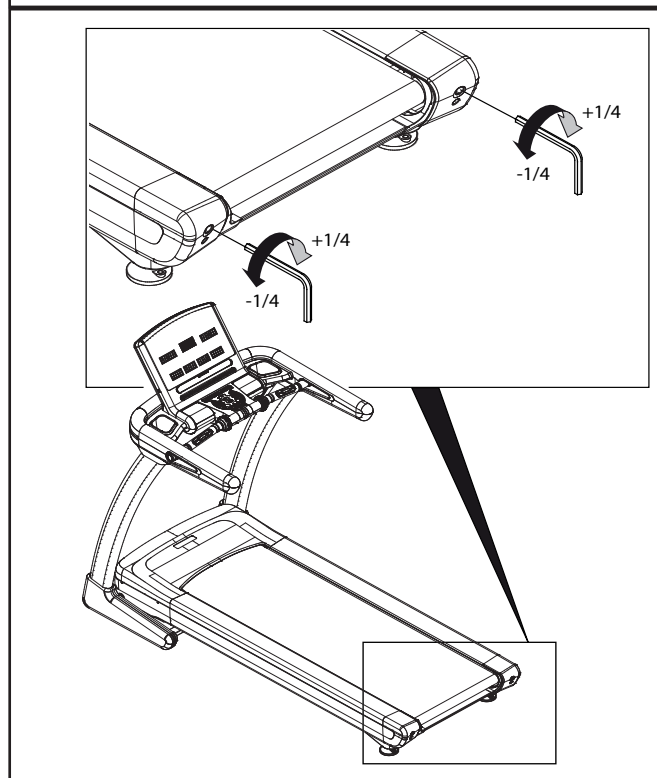
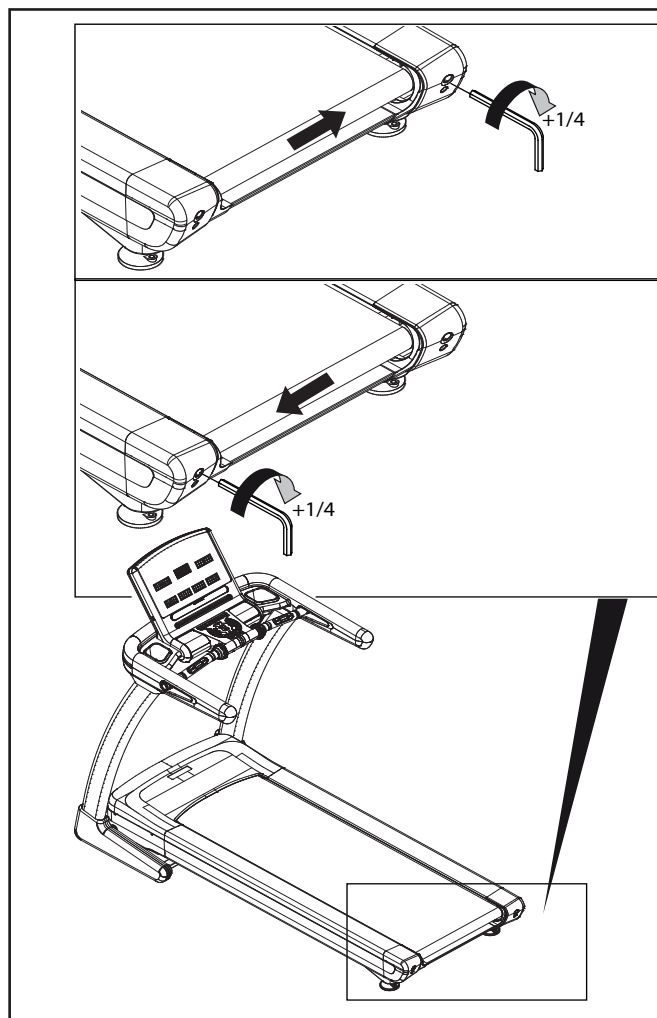
- Nel caso il nastro scorrevole tenda ad andare, durante il rotolamento, verso destra è necessario intervenire sulla vite di regolazione destra, girando in senso orario un quarto di giro per volta.
- Dopo ogni regolazione, senza salire sul piano di corsa, avviare il nastro in modalità manuale ad una velocità di 3-4 km/h per almeno due minuti, per poter verificare l'efficacia dell'intervento.
- Nel caso il nastro continui ad andare verso destra, semplicemente regolare la vite a sinistra di un quarto di giro in senso anti orario.
Le stesse regole valgono nel caso il nastro tenda ad andare verso sinistra.



ATTENZIONE

**Ruotare le viti di tensionamento per non più di 1/4 di giro alla volta.
Una eccessiva tensione del nastro può causare un precoce deterioramento delle pulegge, dei cuscinetti e del motore.**

- Nel caso il nastro dovesse risultare poco teso, avvitare in senso orario entrambe le viti di un quarto di giro; se al contrario il nastro risultasse troppo teso svitare le viti di un quarto di giro in senso antiorario.



5.0

MESSA FUORI SERVIZIO - SMALTIMENTO



Il simbolo del cestino dei rifiuti con una croce sopra indica che i prodotti commercializzati rientrano nel campo di applicazione della Direttiva europea RoHS per lo smaltimento dei rifiuti di natura elettrica ed elettronica (RAEE).

Questo prodotto **NON** deve essere smaltito come rifiuto urbano, ma deve essere smaltito separatamente (nelle nazioni dell'Unione Europea), conferendolo negli appositi centri di raccolta preposti per lo smaltimento e il riciclaggio di tali prodotti.



La marcatura CE indica che il prodotto è totalmente conforme alla direttiva RoHS 2011/65/UE e nessuna delle componenti elettriche ed elettroniche incorporate al prodotto contiene livelli superiori a quelli previsti di talune sostanze ritenute pericolose per la salute umana.

Garlando S.p.A. incoraggia il rispetto della natura e della salute umana anche al di fuori dell'Unione Europea e auspica che vengano seguite le regole locali per lo smaltimento e il riciclaggio, utilizzando, quando possibile, la raccolta differenziata delle apparecchiature elettriche ed elettroniche, nonché dei numerosi componenti (quali ferro, rame, plastiche, ecc...) che possono essere recuperati e riutilizzati.

6.0

CATALOGO RICAMBI - ORDINE PARTI DI RICAMBIO

Per ordinare parti di ricambio riferirsi al disegno in esploso che si trova alla pagina seguente.

L'ordine delle parti di ricambio deve riportare le seguenti indicazioni:

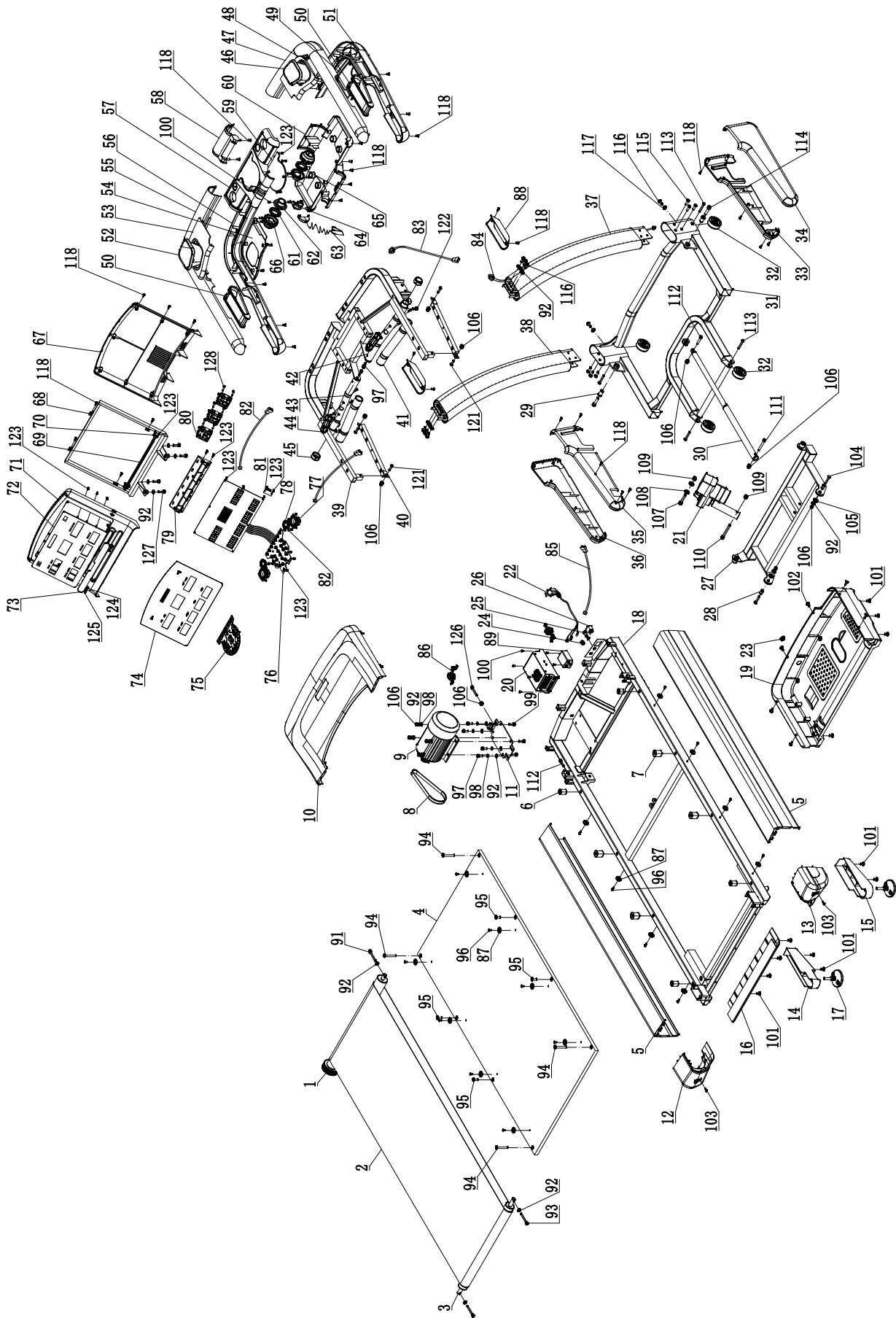
1. Marca e modello del prodotto - vedi targhetta prodotto
2. Nome del particolare da sostituire - vedi lista ricambi
3. Numero di riferimento del particolare - vedi disegno esploso
4. Quantità richiesta.
5. Recapito e informazioni per la spedizione - vedi scheda per ordine ricambi, allegata al manuale

Per maggiore chiarezza effettuare l'ordine utilizzando una copia della scheda per ordine ricambi riportata nel cartoncino allegato al presente manuale, assieme al Certificato di Garanzia.

La richiesta delle parti di ricambio deve essere effettuata tramite una richiesta scritta, via fax oppure e-mail ai riferimenti di seguito riportati:

fax +39 0143.318594
e-mail: assistenza.toorx@garlando.it

Il presente catalogo può presentare talune piccole differenze dal prodotto posseduto; possono mancare eventuali aggiornamenti che il costruttore ha applicato nel contempo. In caso di difficoltà nella comprensione di disegni e descrizioni contattare il Centro Assistenza Tecnica al numero : +39 0143/318540 (dalle ore 9:00 alle 12:00 dal lunedì al venerdì).



6.1
LISTA DEI RICAMBI

Pos.	Descrizione	Q.tà
1	Rullo anteriore con puleggia	1
2	Nastro di corsa	1
3	Rullo posteriore	1
4	Piano di corsa	1
5	Pedana laterale	2
6	Distanziali fissi piano di corsa	4
7	Distanziali ammortizzanti piano di corsa	4
8	Cinghia motore	1
9	Motore principale in corrente alternata - AC	1
10	Copertura superiore vano motore	1
11	Staffa di supporto motore	1
12	Rivestimento superiore rullo posteriore sx	1
13	Rivestimento superiore rullo posteriore dx	1
14	Rivestimento piedini di livellamento sx	1
15	Rivestimento piedini di livellamento dx	1
16	Rivestimento inferiore rullo posteriore	1
17	Piedino posteriore di livellamento	2
18	Telaio piano di corsa	1
19	Copertura inferiore vano motore	1
20	Inverter	1
21	Motore inclinazione	1
22	Cavo di alimentazione	1
23	Guarnizione foro di accesso tendi-cinghia	1
24	Serra-cavo per cavo di alimentazione	1
25	Termico di protezione	1
26	Interruttore di alimentazione	1
27	Telaio inclinazione	1
28	Boccola B telai inclinazione e vano di corsa	2
29	Boccola A telai inclinazione e vano motore	2
30	Cilindro a gas	1
31	Telaio vano motore	1
32	Ruota di spostamento	4
33	Copertura montante interna dx	1
34	Copertura montante esterna dx	1
35	Copertura montante interna sx	1
36	Copertura montante esterna sx	1
37	Montante dx	1
38	Montante sx	1
39	Telaio console	1
40	Staffa inferiore di rinforzo corrimano	2
41	Manicotti in foam	2
42	Impugnatura dx sensori rilevazione pulsazioni	1
43	Impugnatura sx sensori rilevazione pulsazioni	1
44	Sensori rilevazione pulsazioni	2
45	Cappuccio tondo in alluminio	2
46	Vano porta borraccia dx	1
47	Copertura superiore dx telaio console	1
48	Cornice superiore dx vano porta borraccia	1
49	Cornice inferiore dx vano porta borraccia	1
50	Inserito ovale corrimano	2
51	Copertura inferiore dx telaio console	1
52	Vano porta borraccia sx	1
53	Cornice superiore sx vano porta borraccia	1
54	Cornice inferiore sx vano porta borraccia	1
55	Copertura superiore sx telaio console	1

Pos.	Descrizione	Q.tà
56	Copertura inferiore sx telaio console	1
57	Copertura superiore tastiera	1
58	Copertura di collegamento telaio console	1
59	Pannello tastiera	1
60	Copertura inferiore tastiera	1
61	Encoder regolazione inclinazione	1
62	Calotta di fissaggio smart ring	2
63	Chiave di sicurezza - Safety key	1
64	Basetta di inserimento Safety key	1
65	Encoder regolazione velocità	1
66	Smart ring	2
67	Copertura posteriore console	1
68	Cornice di supporto console	1
69	Convogliatore aria sistema di ventilazione	1
70	Supporto per convogliatore aria	2
71	Copertura anteriore console	1
72	Pannello display console	1
73	Profilo di supporto tablet/smartphone	1
74	Overlay adesivo pannello display	1
75	Membrana tastiera	1
76	Scheda elettronica tastiera e display	1
77	Altoparlante principale	2
78	Altoparlante tweeter	2
79	Deflettore aria sistema di ventilazione	1
80	Ventilatore	3
81	Scheda elettronica porta USB	1
82	Cablaggio scheda console e display	1
83	Cablaggio superiore console	1
84	Cablaggio intermedio console	1
85	Cablaggio inferiore console	1
86	Nucleo in ferrite	2
87	Anelli ammortizzanti pedane laterali	16
88	Rivestimento inferiore plancia	2
89	Filtro anti-disturbi	1
91	Vite M8x50 mm	1
92	Rondella piana Ø8 mm	21
93	Vite M8x85 mm	2
94	Vite M8x65 mm	4
95	Vite M8x25 mm	4
96	Vite autofilettante ST4.2x15 mm	16
97	Vite M8x20 mm	6
98	Rondella spaccata Ø8 mm	6
99	Bullone M8x12 mm	2
100	Vite autofilettante ST4.2x10 mm	6
101	Vite autofilettante ST4.2x15 mm	17
102	Vite autofilettante ST4.8x16 mm	18
103	Vite autofilettante ST4.8x16 mm	2
104	Bullone M8x30 mm	2
105	Rondella plastica Ø16 mm	2
106	Dado autobloccante M8	9
107	Vite M10x50 mm	1
108	Rondella plastica Ø13 mm	2
109	Dado autobloccante M10	2
110	Vite M10x90 mm	1

Pos.	Descrizione	Q.tà
111	Vite M8x45 mm	1
112	Vite M8x30 mm	2
113	Vite M8x40 mm	4
114	Vite M10x40 mm	2
115	Vite M8x25 mm	6
116	Vite M8x25 mm	8
117	Rondella curva Ø8 mm	2
118	Vite autofilettante ST4.2x15 mm	65
119	Vite M10x30 mm	4
120	Rondella piana Ø10 mm	4
121	Vite M8x35 mm	4
122	Vite M8x15 mm	2
123	Vite autofilettante ST2.9x8 mm	62
124	Bullone M4x16 mm	2
125	Dado autobloccante M4	2
126	Vite M8x60 mm	1
127	Vite M8x35 mm	4
128	Vite autofilettante ST4.2x30 mm	12

Pos.	Descrizione	Q.tà

Art.1 DEFINIZIONI

- 1.1 Prodotti:** per Prodotti si intendono i Prodotti Fitness Home ossia le apparecchiature sportive commercializzate da GARLANDO SPA con il marchio Toorx, per l'esercizio fisico del corpo per uso domestico e per un uso esclusivamente sportivo ed assolutamente NON terapeutico e/o riabilitativo.
- 1.2 Garanzia:** per Garanzia si intende la garanzia convenzionale proposta da GARLANDO SPA alle condizioni di seguito riportate.
- 1.3 Difetto di Conformità:** l'inedoneità del Prodotto all'uso per il quale esso è stato specificatamente progettato e realizzato.
- 1.4 Consumatore:** si intende per Consumatore qualsiasi persona fisica che acquisti i Prodotti per utilizzo privato.
- 1.5 CAT:** si intende il Centro di Assistenza Tecnica autorizzato ad interventi di riparazione e/o sostituzione del Prodotto da parte di GARLANDO SPA.
- 1.6 Registrazione prodotto:** si intende il modulo da compilarsi online sul sito: <http://assistenza.garlando.it/> nella sezione dedicata, Home fitness.
- 1.7 Richiesta di Intervento:** si intende la procedura di denuncia di difetto di conformità e richiesta di intervento, effettuata compilando l'apposito modulo sul portale: www.assistenza.garlando.it, o, in caso di impossibilità di utilizzo del servizio online, contattando il numero 0143/318540 dalle ore 9 alle ore 12, dal lunedì al venerdì.
- 1.8 Manuale d'Istruzioni:** si intende per Manuale d'Istruzioni il libretto consegnato al Consumatore in cui sono descritte le istruzioni, indicazioni ed avvertenze finalizzate a consentire la corretta installazione ed il regolare funzionamento del Prodotto, nonché della sua manutenzione.

Art.2 DURATA DELLA GARANZIA CONDIZIONI DELLA SUA VALIDITÀ E DECADENZE

- 2.1** GARLANDO SPA garantisce l'inedoneità del Prodotto all'uso per il quale esso è stato specificatamente concepito e progettato, ossia all'uso sportivo, ed in particolare garantisce il Prodotto contro gli eventuali difetti di conformità per 24 mesi dalla consegna. La presente Garanzia è l'unica prestata da GARLANDO SPA: nessun terzo, ivi espressamente compresi i rivenditori autorizzati ed i CAT, può modificare i termini della Garanzia o rilasciare, in qualsiasi forma, altre dichiarazioni di garanzia.
- 2.2** La presente Garanzia è valida ed efficace con riferimento al Prodotto della GARLANDO SPA acquistato dal Consumatore in Italia esclusivamente presso un rivenditore autorizzato e lascia impregiudicati i diritti riconosciuti al Consumatore dalla Legge italiana e dalle disposizioni delle direttive europee.
- 2.3** Fatto salvo quanto previsto dai successivi punti 2.10, 2.11, 2.12 in tema di denuncia di eventuali difetti di conformità, il Consumatore è tenuto a comprovare, mediante documento rilasciato dal rivenditore autorizzato (ad esempio: scontrino fiscale) la data in cui è stata effettuata la consegna del Prodotto, il nominativo del rivenditore autorizzato e gli estremi identificativi del Prodotto. Ai fini dell'operatività della Garanzia, pertanto, è necessario che la documentazione di cui sopra, unitamente alla Garanzia, allegata al presente manuale, sia debitamente conservata.
- 2.4** Al fine di permettere la migliore operatività della Garanzia convenzionale, si richiede al Consumatore di provvedere alla compilazione online del modulo di registrazione prodotto, disponibile sul sito: <http://assistenza.garlando.it/>. Con la stessa modalità e credenziali sarà possibile procedere in futuro all'apertura delle eventuali richieste di assistenza.
- 2.5** La Garanzia comprende la riparazione o la sostituzione gratuita delle parti componenti il Prodotto, che presentino difetti di conformità regolarmente e tempestivamente denunciati dal Consumatore mediante il tempestivo invio della Richiesta di Intervento debitamente compilata e sottoscritta, riscontrati dal personale del CAT ed imputabili ad un'azione o ad un'omissione del produttore. Si provvederà alla sostituzione dell'intero Prodotto, in luogo della riparazione o della sostituzione di singoli componenti, nel caso in cui tali ultimi rimedi siano oggettivamente impossibili o eccessivamente onerosi.
- 2.6** Conformemente alle indicazioni del "Codice del Consumo", si presume che i difetti di conformità manifestatisi entro SEI mesi dalla consegna del Prodotto esistessero già a tale data, a meno che tale ipotesi sia incompatibile con la natura del Prodotto o del difetto di conformità. Decorso tale termine resta onere del Consumatore fornire elementi di prova circa l'esistenza del difetto di conformità al tempo della consegna del Prodotto.
- 2.7** La sostituzione dell'intero Prodotto o di un suo componente non comporta una proroga della Garanzia. La Garanzia avrà termine alla scadenza dei 24 mesi dalla data di consegna del Prodotto originario.
- 2.8** Nel periodo coperto dalla Garanzia, le prestazioni oggetto della stessa saranno effettuate integralmente ed a titolo completamente gratuito dai CAT.
- 2.9** Qualora non fosse possibile provvedere alla riparazione direttamente presso il domicilio del Consumatore, nell'eventualità in cui il Prodotto o i suoi componenti fossero da sottoporre a riparazione presso la stessa sede di GARLANDO SPA - Via Regione Piemonte, 32 - DI - 15068 Pozzolo Formigaro (AL), sarà cura e spese del Consumatore provvedere alla spedizione del Prodotto da ripararsi o sostituirsi presso la suddetta sede. In tale eventualità tutti i rischi correlati al trasporto del Prodotto saranno posti a carico del Consumatore ed in ogni caso GARLANDO SPA non risponderà di eventuali danni arrecati al Prodotto o ai suoi componenti dal trasporto effettuato dal Corriere e/o Vettore. Qualora il Consumatore risulti irreperibile al momento della consegna presso il suo domicilio del Prodotto riparato o sostituito da parte del Corriere e/o del Vettore incaricato da GARLANDO SPA, saranno posti a suo carico i corrispettivi dovuti a Corriere/Vettore relativi alle successive spedizioni, corrispettivi che dovranno essere liquidati al Corriere/Vettore direttamente dal Consumatore all'atto della consegna del Prodotto.
- 2.10** Il Consumatore decade dai diritti di cui alla Garanzia, ove non denunci il difetto di conformità entro il termine di DUE mesi dalla scoperta dello stesso, secondo le modalità descritte all'Art. 1.7 - "Richiesta di Intervento".

- 2.11** Ricevuta la denuncia, e verificata la ricorrenza dei presupposti per l'operatività della Garanzia, il CAT prenderà contatto con il Consumatore fissando apposito appuntamento presso il suo domicilio, ove sarà effettuato il relativo intervento entro un congruo termine. A tal fine la congruità del termine è valutata in relazione ai tempi normalmente occorrenti per provvedere all'intervento da parte del CAT presso il domicilio del Consumatore e/o alle eventuali occorrenti spedizioni di Prodotti o di componenti dei medesimi.
- 2.12** E' obbligo del Consumatore rendersi reperibile presso il proprio domicilio in occasione dell'appuntamento prefissato con il CAT. Nell'eventualità in cui tale obbligo non fosse rispettato GARLANDO SPA si riserva di ripetere le spese e competenze da essa corrisposte al proprio CAT in relazione all'intervento programmato e non eseguito per fatto imputabile al Consumatore.

Art.3 ESCLUSIONI DELLA GARANZIA

- 3.1** La Garanzia è espressamente **esclusa** nei casi di:
- mancata osservanza delle istruzioni, indicazioni ed avvertenze finalizzate a consentire la corretta installazione/montaggio ed il regolare funzionamento del Prodotto;
 - trascuratezza e/o negligenza nell'uso e nella manutenzione del Prodotto;
 - uso del Prodotto a scopi terapeutici e/o riabilitativi;
 - uso improprio del Prodotto;
 - manomissioni del Prodotto;
 - uso del Prodotto per finalità diverse da quelle per le quali il Prodotto è stato specificatamente concepito/progettato;
 - danni causati dal trasporto o dalla spedizione del Prodotto;
 - danni causati da difetti della rete di distribuzione elettrica: sovracorrenti, sovratensioni, causate anche da scariche atmosferiche;
 - riparazione eseguita da centri assistenza non autorizzati da GARLANDO SPA;
 - riparazione del prodotto da parte dell'utilizzatore stesso, tranne il caso in cui l'operazione di riparazione/sostituzione parti è autorizzata dal Centro Assistenza GARLANDO SPA;
 - difetti di conformità che, per qualsiasi motivo, non possono in alcun modo farsi risalire ad azioni od omissioni del produttore.
- Il telaio portante degli attrezzi è garantito a vita per rotture fisiche della struttura, mentre sono esclusi danni sulla superficie verniciata del telaio in caso di incuria o esposizione del prodotto a condizioni ambientali non conformi.
- 3.2** Le regole di corretta installazione/montaggio, uso e manutenzione del Prodotto sono contenute nel presente manuale d'istruzioni, che costituisce parte integrante della Garanzia.
- 3.3** Si intende che l'usura conseguente al normale utilizzo del Prodotto e dei suoi componenti NON può in alcun modo configurare difetto di conformità e non può pertanto essere coperta dalla presente Garanzia.
- Con riferimento al Prodotto TAPIS ROULANT, si specifica che i fenomeni di usura per normale utilizzo riguardano in particolare i seguenti componenti: rulli, piano di corsa, nastro, grip, cinghia, guarnizioni, manopole, parti asportabili, accessori e materiali di consumo in genere.
 - Con riferimento al Prodotto ELLITTICA, si specifica che i fenomeni di usura per normale utilizzo riguardano in particolare i seguenti componenti: pedane, ruote, guarnizioni, manopole, parti asportabili, pattini freno, accessori e materiali di consumo in genere.
 - Con riferimento al Prodotto CICLO ERGOMETRO, si specifica che i fenomeni di usura per normale utilizzo riguardano in particolare i seguenti componenti: pedali, ruote, guarnizioni, manopole, sellino/schienale, manubrio, parti asportabili, accessori e materiali di consumo in genere.
 - Con riferimento al Prodotto INDOOR CYCLE, si specifica che i fenomeni di usura per normale utilizzo riguardano in particolare i seguenti componenti: pedali, ruote, guarnizioni, manopole, sellino, manubrio, pattini freno, parti asportabili, accessori e materiali di consumo in genere.
- 3.4** La Garanzia **NON** copre gli interventi inerenti all'installazione del Prodotto ed all'allacciamento agli impianti di alimentazione.

Art.4 UTILIZZO PREVISTO E UTILIZZO IMPROPRIO DEL PRODOTTO

- 4.1** In considerazione dell'inedoneità all'uso esclusivamente sportivo del presente Prodotto, GARLANDO SPA raccomanda il suo utilizzo a seguito del rilascio da parte di un medico di apposito certificato di idoneità fisica.
- 4.2** GARLANDO SPA declina ogni responsabilità per eventuali danni che possano, direttamente o indirettamente, derivare a persone, animali domestici e cose in conseguenza dell'inosservanza di tutte le istruzioni, indicazioni ed avvertenze contenute nell'apposito manuale d'istruzioni.
- 4.3** In particolare si dichiara che il Prodotto è assolutamente inidoneo ad uso terapeutico e/o riabilitativo e che l'eventuale verifica di infortuni od insorgenza di patologie correlate a tale indebito utilizzo non potrà in alcun modo essere imputata al produttore.

Art.5 DANNI CAUSATI DAI CAT

- 5.1** GARLANDO SPA non sarà responsabile per i danni a persone, animali domestici e cose eventualmente causati da uno dei CAT, in occasione dell'intervento di riparazione del Prodotto e/o sostituzione dello stesso o di un suo componente; per l'effetto il Consumatore si impegna ad indirizzare eventuali richieste risarcitorie direttamente ai CAT, rinunciando a qualunque azione e/o pretesa nei confronti di GARLANDO SPA.

Art.6 TERMINE FINALE DELLA GARANZIA

- 6.1** Salvo quanto previsto dalle precedenti clausole, trascorso il periodo di ventiquattro mesi di garanzia, ogni intervento di riparazione e/o sostituzione di componenti del Prodotto sarà posto totalmente a carico del Consumatore.

Importato da:



GARLANDO SPA

Via Regione Piemonte, 32 - Zona Industriale D1

15068 - Pozzolo Formigaro (AL) - Italy

www.toorx.it - info@toorx.it