

TOORX
FITNESS IN MOTION

MANUALE D'ISTRUZIONI

Codice : GRDLTOORXERX650

Revisione : 01

Edizione : 03/23

CHRONO  LINE



 APP READY 3.0

ERX 650



Istruzioni originali in lingua italiana.
Leggere il manuale con la massima attenzione e tenerlo sempre a portata di mano vicino al prodotto.



INDICE DEGLI ARGOMENTI

1.0	AVVERTENZE DI SICUREZZA	pag.	3
1.1	USO PREVISTO E CONTROINDICATO - CONVENZIONI	pag.	4
1.2	TARGHE ADESIVE SUL PRODOTTO	pag.	5
1.3	CARATTERISTICHE TECNICHE.....	pag.	6
2.0	LOCALE DI INSTALLAZIONE DEL PRODOTTO.....	pag.	7
2.1	DISIMBALLO - CONTENUTO SCATOLA	pag.	7
2.2	ASSEMBLAGGIO DEL PRODOTTO.....	pag.	9
2.3	SPOSTAMENTO DEL PRODOTTO.....	pag.	15
3.0	PROGRAMMA DI ALLENAMENTO	pag.	16
3.1	USO DEL TRASMETTITORE A FASCIA (OPTIONAL).....	pag.	17
3.2	CONSIGLI PRATICI E SUGGERIMENTI D'USO	pag.	18
3.3	FUNZIONI DELLA CONSOLE - (DISPLAY)	pag.	19
3.4	FUNZIONI DELLA CONSOLE - (PULSANTI)	pag.	20
3.5	ACCENSIONE - PROGRAMMA MANUALE	pag.	21
3.6	PROGRAMMI PREDEFINITI.....	pag.	22
3.7	PROGRAMMI CUSTOM.....	pag.	23
3.8	PROGRAMMA WATT	pag.	24
3.9	PROGRAMMI HRC	pag.	25
4.0	MANUTENZIONE	pag.	26
5.0	MESSA FUORI SERVIZIO - SMALTIMENTO.....	pag.	27
6.0	CATALOGO RICAMBI - ORDINE PARTI DI RICAMBIO.....	pag.	27
6.1	TAVOLA RICAMBI I	pag.	28
6.2	TAVOLA RICAMBI 2.....	pag.	29
6.3	LISTA DELLE PARTI.....	pag.	30
7.0	GARANZIA CONVENZIONALE	pag.	32

- **Prima del montaggio e dell'impiego, leggere con la massima attenzione questo manuale d'istruzioni e gli eventuali altri fogli di istruzione allegati.**
- **Usare l'attrezzo solamente all'interno di ambienti domestici. Le modalità e le avvertenze d'impiego devono essere spiegate a tutti i componenti della famiglia o agli amici ai quali viene permesso di usare questo attrezzo.**
- **Usare l'attrezzo solo su una superficie piana e ricoprire il pavimento o la moquette sotto l'attrezzo per evitare danneggiamenti.**
- **Assicurarsi che chi usa l'attrezzo abbia capito bene le istruzioni, sorvegliando le prime fasi dell'allenamento. Il manuale d'istruzioni deve trovarsi sempre vicino all'attrezzo per una rapida consultazione, in caso di necessità.**
- **Assicurarsi che l'attrezzo venga usato solo da persone di età superiore a 16 anni, e da persone che siano in buone condizioni fisiche.**
- **Indossare sempre un abbigliamento adeguato all'attività sportiva, che non ostacoli i movimenti. Utilizzare sempre scarpe da ginnastica adatte per la corsa.**
- **Mantenere saldamente il manubrio di presa con le mani durante l'allenamento. Durante l'esercizio mantenere sotto controllo il battito cardiaco e regolate di conseguenza l'intensità dell'esercizio.**
- **Quando, durante l'impiego dell'attrezzo, si avvertono giramenti di testa, dolore toracico o sensazione di affanno, interrompere immediatamente l'esercizio e consultare il proprio medico.**
- **Controllare periodicamente il serraggio della bulloneria nonché l'integrità di tutte le parti dell'attrezzo.**
- **NON installare l'attrezzo all'interno di centri fitness o in ambienti adibiti al commercio o al noleggio, questo attrezzo non è progettato per un utilizzo intensivo in attività professionale o per scopi riabilitativi.**
- **NON appoggiare bicchieri o bottiglie contenenti bevande vicino o sopra all'attrezzo.**
- **NON rovinare la console e le parti plastiche dell'attrezzo, con oggetti appuntiti, spazzole o spugne abrasive, o sostanze chimiche aggressive.**
- **NON smontare parti dell'attrezzo, tranne nel caso in cui l'operazione sia specificata nel manuale d'istruzioni.**
- **NON collocare l'attrezzo in scantinati, terrazzi, cantine, zone umide in genere, non lasciarlo esposto ad agenti atmosferici (pioggia, sole, ecc) .**
- **NON permettere a bambini o ad animali domestici di avvicinarsi all'attrezzo. È buona regola porre l'attrezzo all'interno di una stanza dedicata e dotata di porta che impedisca l'accesso a chiunque non sia autorizzato ad avvicinarsi a questo tipo di prodotto.**
- **NON usare mai l'attrezzo se danneggiato o non in perfette condizioni. In caso di guasto e/o cattivo funzionamento dell'attrezzo spegnerlo e non manometterlo. Per l'eventuale riparazione rivolgersi solamente ad un centro di assistenza specializzato.**
- **NON usare mai l'attrezzo privi di calzature e non indossare scarpe con suola in cuoio o altro materiale rigido.**
- **NON indossare un abbigliamento in materiale sintetico o in misto lana che impedisca la traspirazione durante l'allenamento. L'impiego di indumenti inadeguati può comportare problemi di natura igienica ma anche la possibilità di creare cariche elettrostatiche.**

Il prodotto descritto in questo manuale è progettato e certificato per un utilizzo privato all'interno di un ambiente domestico ed è un attrezzo per uso sportivo che consente di riprodurre il movimento ideale della marcia a piedi evitando alle articolazioni traumi da impatto col suolo, in un movimento articolare che comprende anche gli arti superiori.

Questa attrezzo permette di fare attività sportiva senza spostarsi da casa, in questo modo potrete praticare sport anche quando le condizioni meteorologiche non lo consentono, oppure più semplicemente quando non avete voglia e tempo di uscire di casa per andare in bici o per andare ad allenarvi in un centro fitness.

E' indispensabile seguire tutte le istruzioni e le avvertenze contenute in questo manuale per poter essere sicuri di allenarsi in sicurezza, sforzi intensi e prolungati richiedono una buona condizione fisica e per questo motivo occorre valutare le controindicazioni d'uso elencate di seguito.

L'impiego del prodotto è vietato nelle seguenti condizioni:

- **utilizzatore di età inferiore a 16 anni;**
- **utilizzatore di peso superiore al limite indicato nella targa e nei dati tecnici;**
- **utilizzatore in stato di gravidanza;**
- **utilizzatore con diabete;**
- **utilizzatore con patologie legate a cuore, ai polmoni, o ai reni.**

La garanzia sul prodotto e la responsabilità del distributore vengono a decadere nei seguenti casi:

- **uso improprio del prodotto diverso da quello specificato nel manuale d'istruzioni;**
- **mancato rispetto degli intervalli e delle modalità della manutenzione;**
- **manomissione del prodotto**
- **impiego di ricambi non originali;**
- **inosservanza degli avvisi di sicurezza riportati nei pittogrammi e nel manuale d'istruzioni.**

Questo manuale contiene tutte le informazioni per l'installazione, la manutenzione e l'uso corretto della Ellittica. L'utilizzatore del prodotto e gli eventuali altri amici e componenti della famiglia che ne faranno uso, hanno l'obbligo di leggere con la massima attenzione le informazioni contenute in questo manuale per poter così eseguire una installazione sicura e un impiego corretto.

Osservare le indicazioni contenute nel manuale garantisce la massima sicurezza personale ed una maggiore durata del prodotto stesso.

Le avvertenze di sicurezza e le parti di testo rilevanti sono state evidenziate in neretto e sono precedute da simboli qui di seguito illustrati e definiti.



Le informazioni evidenziate da questo simbolo segnalano PERICOLO, prestate la massima attenzione per evitare lesioni personali.



Le informazioni evidenziate da questo simbolo segnalano CAUTELA, prestate la massima attenzione per evitare danni al prodotto

NOTA:

I disegni contenuti nel manuale hanno lo scopo di semplificare e rendere più intuitivi gli argomenti trattati.

Tuttavia, a causa di un costante aggiornamento dei prodotti, è possibile che taluni di questi disegni siano differenti dal prodotto acquistato; in tale eventualità si ricorda che si tratta di aspetti estetici e che la sicurezza e le informazioni sulla stessa restano comunque garantite.

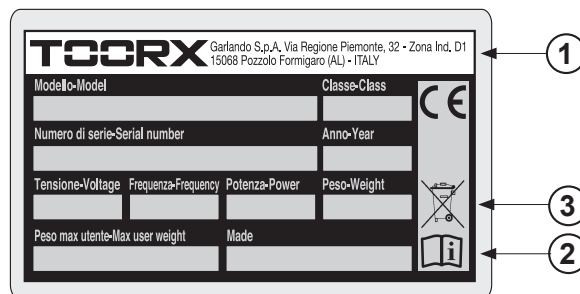
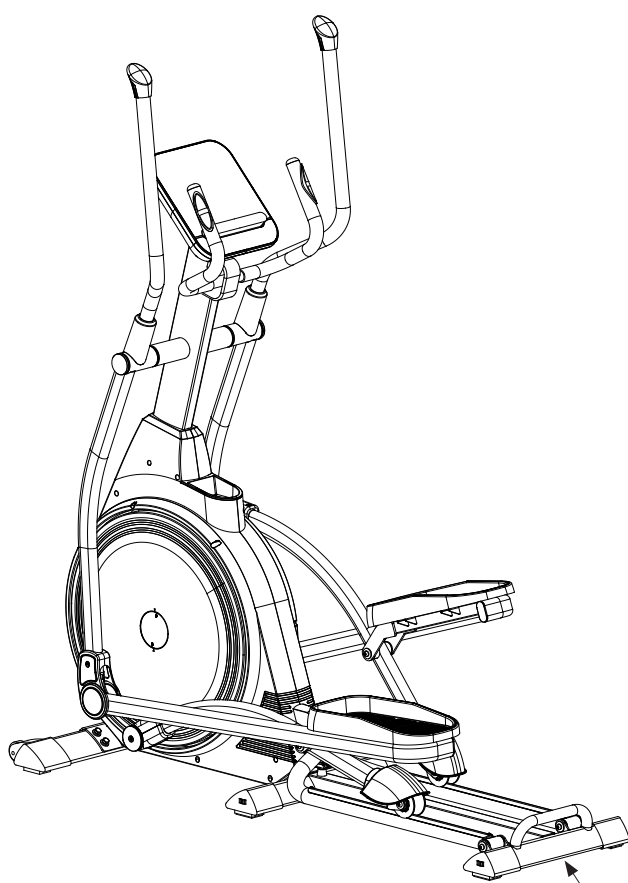
Il costruttore persegue una politica di costante sviluppo ed aggiornamento e può apportare modifiche alle parti estetiche del prodotto senza alcun preavviso.

1.2

TARGHE ADESIVE SUL PRODOTTO

- 1) La Targa di Identificazione del prodotto riporta l'indirizzo del distributore, i dati tecnici principali e il numero di serie.
- 2) Simbolo di richiamo all'obbligo di lettura del manuale d'istruzioni prima di compiere qualsiasi operazione di montaggio o qualsiasi intervento di manutenzione del prodotto.
- 3) Simboli di indicazione di conformità del prodotto alle direttive comunitarie che riguardano il trattamento e lo smaltimento di sostanze pericolose in apparecchiature elettriche ed elettroniche.

La targa di identificazione non deve essere rimossa o manomessa, la sigla del modello di prodotto e il numero di serie devono essere sempre citati in caso di richiesta di parti di ricambio.



REGOLAZIONE DELL'INTENSITÀ	regolazione elettronica a 24 livelli
SISTEMA DI RALLENTAMENTO	sistema con freno ad azione magnetica
INFORMAZIONI CONSOLE	tempo, distanza, calorie, velocità, RPM, pulsazioni, Watt, recovery index
PROGRAMMI DISPONIBILI	programma Manuale, 10 programmi predefiniti, 5 programmi Custom, programma Watt, 4 programmi HRC.
MASSA VOLANICA	16 kg
LUNGHEZZA PASSO	510 mm
GUIDE DI SCORRIMENTO	inclinabili manualmente su 3 livelli: 0° - 4° - 8°
PESO NETTO	66 kg
PESO LORDO	79,5 kg
PESO MASSIMO UTENTE	135 kg
DIMENSIONI PRODOTTO (LXPXH)	1720 x 635 x 1790 mm
DIMENSIONI IMBALLO (LXPXH)	1660 x 470 x 740 mm
RILEVAZIONE CARDIACA	sensori di rilevazione pulsazioni cardiache e ricevitore HR wireless (*)
INTERFACCIA BLUETOOTH	modulo integrato V. 4.0 BLE (**)
CONFORMITA'	Norme : EN ISO 20957-1 - EN 957-9 (classe HC) Direttive : 2001/95/CE - 2014/30/UE - 2014/35/UE - 2011/65/UE
ALIMENTATORE	IN: [240 VAC - 50 Hz] - OUT: [8VDC - 4,5 VA]

(*) Il ricevitore HR integrato è compatibile con tutti i trasmettitori a fascia toracica del tipo "non codificato" con trasmissione a 5.0/5.3 kHz.
Il trasmettitore a fascia toracica è disponibile su richiesta.

(**) L'interfaccia Bluetooth® permette il collegamento senza fili tra la console e dispositivi elettronici quali tablet e smartphone per gestire il prodotto e offrire nuove sorprendenti funzionalità. Compatibile con Zwift e Kinomap Fitness App (abbonamento non incluso) con i suoi 120.000 km di video geolocalizzati in tutto il mondo.

2.0

LOCALE DI INSTALLAZIONE DEL PRODOTTO

CARATTERISTICHE DELL'AMBIENTE:

- L'ambiente idoneo per l'installazione e la conservazione del prodotto deve essere:
 - un ambiente domestico,
 - coperto e sufficientemente ampio,
 - dotato di illuminazione artificiale e naturale adatta,
 - dotato di una o più finestre di aerazione,
 - con temperatura operativa tra 5°C e 32°C,
 - con umidità relativa percentuale tra 20% e 90%.

Il prodotto **NON** deve essere installato all'aperto o in locali umidi o esposti ad atmosfera salina.

CARATTERISTICHE DEL PAVIMENTO:

- Il suolo idoneo per la collocazione del prodotto deve essere:
 - con pavimentazione perfettamente in piano,
 - con solaio di portata adeguata al peso del prodotto.

La pavimentazione realizzata in materiali di pregio (ad esempio: moquettes o parquet) deve essere protetta con una lastra di gomma o dei ritagli di feltro nelle zone d'appoggio.

REQUISITI DEL LOCALE D'INSTALLAZIONE:

- La zona della stanza nella quale si posiziona il prodotto non deve essere esposta al sole, se presente una grossa superficie finestrata occorre provvedere interponendo una tenda coprente di protezione.
Il prodotto deve essere tenuto lontano anche dai sistemi di condizionamento e riscaldamento dell'aria, per evitare, durante l'allenamento, di essere investiti da fonti di ventilazione.

REQUISITI DI SICUREZZA:

- È necessario installare il prodotto in una camera che disponga di porta con serratura, in modo che non sia accessibile a bambini o animali domestici.

2.1

DISIMBALLO - CONTENUTO SCATOLA

L'imballo è costituito da una scatola in cartone chiusa con punti metallici e nastri di reggiatura.

Per sollevare e spostare la scatola chiedere l'aiuto di altre persone, nel caso di imballi voluminosi e pesanti.

Quando si depone la scatola sul pavimento rispettare l'indicazione "Lato Alto", segnalato dalla freccia apposita stampata sul cartone. Per aprire la scatola, tagliare i nastri di reggiatura con delle forbici, poi con una pinza rimuovere ed eliminare gli eventuali punti metallici di chiusura.



L'imballo è realizzato in materiale riciclabile; per lo smaltimento degli elementi da imballo rispettare le norme locali per il recupero dei materiali riciclabili.

Gli elementi dell'imballo (cartone e sacchetti), non devono essere lasciati alla portata dei bambini, in quanto potenziali fonti di pericolo.

Dopo aver tolto il prodotto dalla scatola, verificate eventuali danni subiti durante il trasporto.



Si consiglia di non danneggiare l'imballo originale e possibilmente di conservarlo; questo nell'eventualità che il prodotto presenti dei difetti e sia necessaria la riparazione o la sostituzione in garanzia.

Elenco materiali dell'imballo e loro conferimento:



Cartone ondulato - (imballo esterno)
smaltimento carta cartone



Polistirolo - (imballo di protezione)
smaltimento plastica



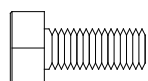
Buste in plastica - (contenimento accessori)
smaltimento plastica

- Blister termoformato – indifferenziata


ELENCO DELLA FERRAMENTA UTILIZZATA NELLE OPERAZIONI DI MONTAGGIO

 ————— **10** $\text{Ø}8 \times \text{Ø}20 \times 2$ 4 pz.


 ————— **11** $\text{Ø}8$ 4 pz.

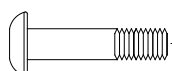
 ————— **15** $\text{M}8 \times 25 \times \text{S}13$ 4 pz.

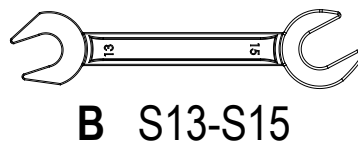
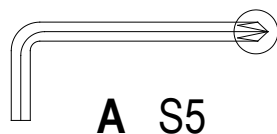
 ————— **18** $\text{ST}4.2 \times 16$ 2 pz.

 ————— **19** $\text{ST}4.2 \times 19$ 3 pz.

 ————— **26** $\text{M}8 \times 7.5 \times \text{S}13$ 4 pz.

 ————— **27** $\text{Ø}8 \times \text{Ø}20 \times 2 \times \text{R}16$ 4 pz.

 ————— **28** $\text{M}8 \times 40 \times 15 \times \text{S}5$ 4 pz.



Dopo l'apertura dell'imballo originale nel luogo scelto per l'installazione del prodotto, per agevolare le operazioni di assemblaggio, predisporre nella stanza una zona libera da elementi d'arredo, quindi rimuovere tutto il materiale contenuto nell'imballo e distenderlo sul pavimento, pronto per essere montato.

Il materiale di ferramenta e gli attrezzi necessari per il montaggio sono contenuti all'interno di una busta.



Allontanare bambini e animali domestici durante le operazioni di assemblaggio.

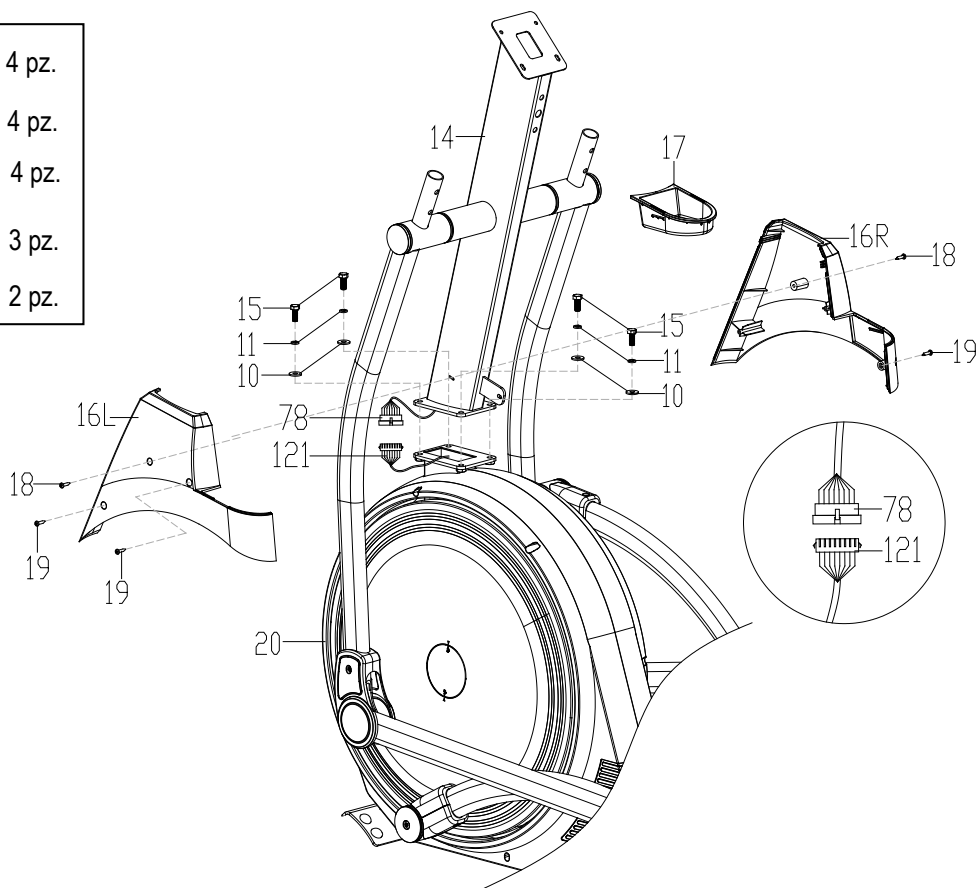
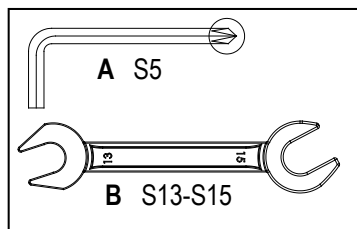


Durante le operazioni per il fissaggio del montante di supporto console al corpo principale, fate attenzione a non schiacciare o tagliare tra i tubolari, il cavo di collegamento della console.

Montaggio montante di supporto manubrio

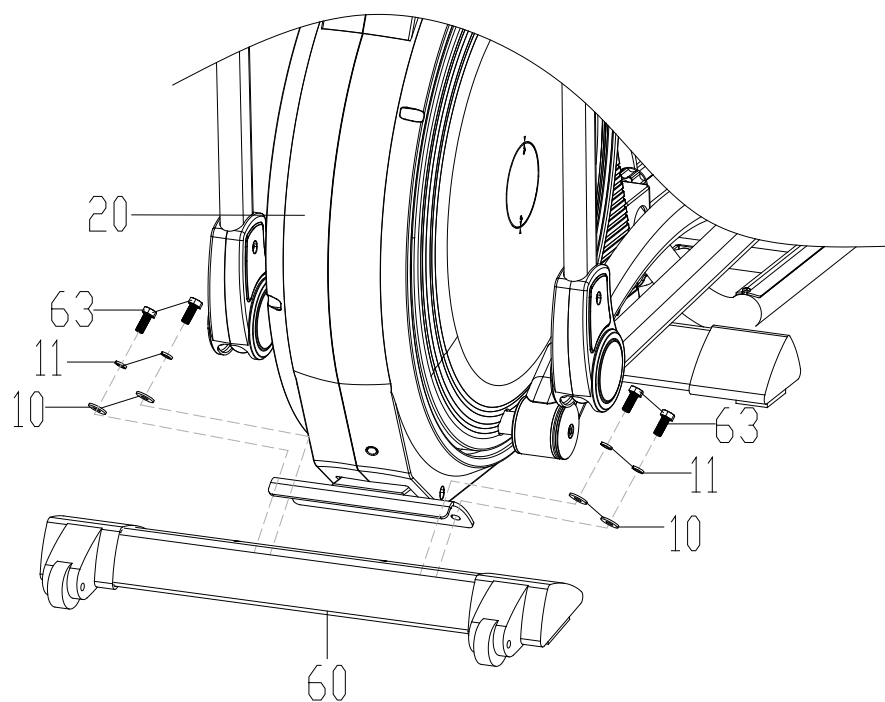
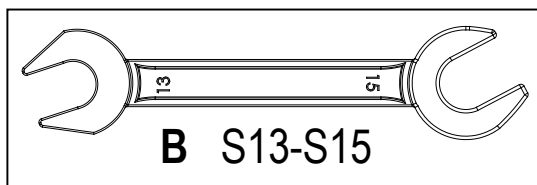
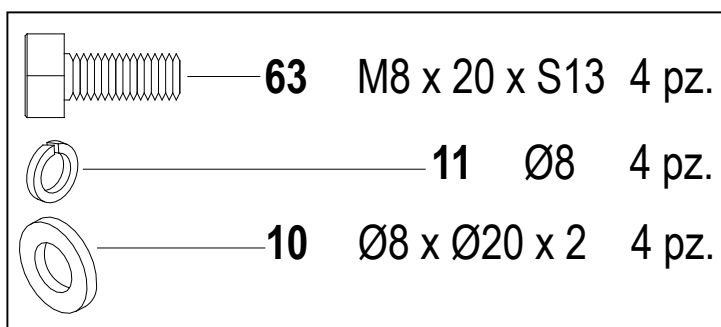
- Avvicinare il montante **14** al corpo principale **20** e collegare il connettore del cablaggio superiore **78**, proveniente dal montante **14**, alla relativa presa del cablaggio inferiore **121**, in uscita dal corpo principale **20**.
- Fissare il montante di supporto manubrio **14** nel punto di innesto predisposto sul corpo principale **20** serrando quattro bulloni **15** corredati di rondelle spaccate **11** e rondelle piane **10**; serrare i bulloni impiegando la chiave aperta **B**.
- Accoppiare le coperture laterali montante **16L/R** nel modo raffigurato, posizionando insieme il vano porta oggetti **17** nell'apertura dedicata. Fissare le coperture laterali montante sx e dx serrando in ciascuna due viti autofilettanti **19** e una vite autofilettante **18**; serrare le viti impiegando il giravite a croce della chiave a brugola **A**.

	15	M8 x 25 x S13	4 pz.
	11	Ø8	4 pz.
	10	Ø8 x Ø20 x 2	4 pz.
	19	ST4.2 x 19	3 pz.
	18	ST4.2 x 16	2 pz.



Montaggio barra di appoggio anteriore

- Rimuovere i bulloni **63** e le rondelle **10** e **11** che si trovano pre-assemblate sulla barra di appoggio anteriore.
- Fissare la barra di appoggio anteriore **60** al corpo principale **20** serrando quattro bulloni **63** corredati con quattro rondelle spaccate **11** e quattro rondelle piane **10**; serrare i bulloni impiegando la chiave aperta **B**.

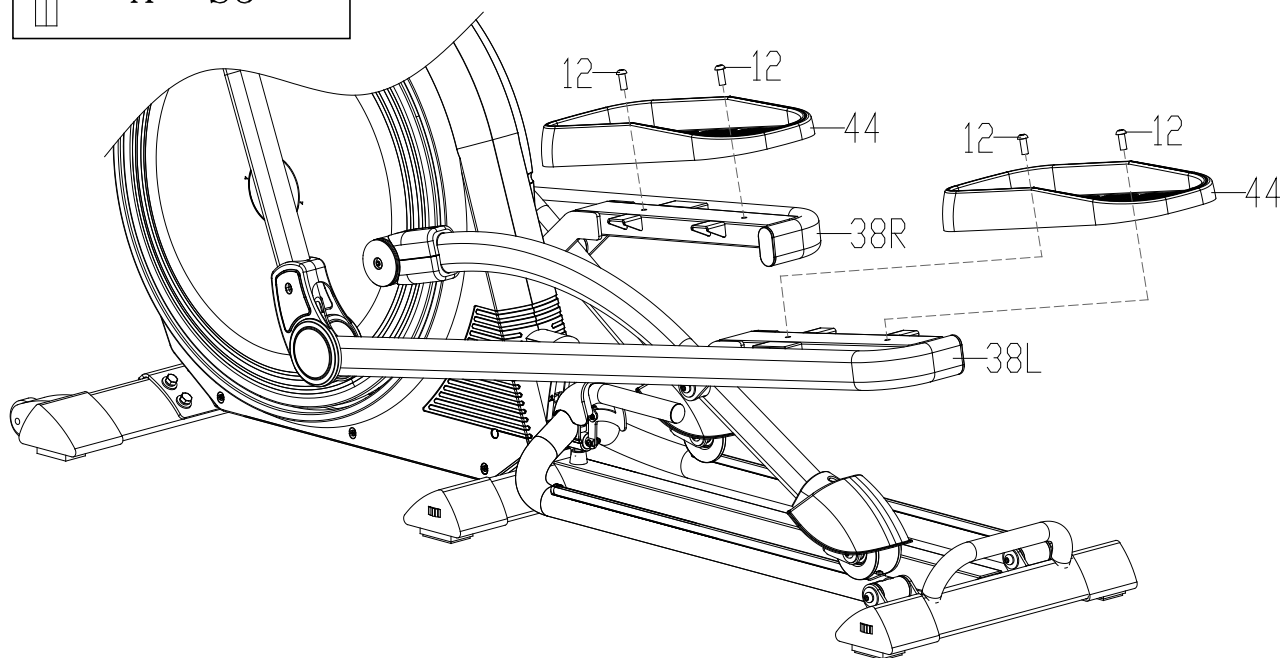
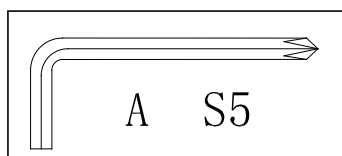
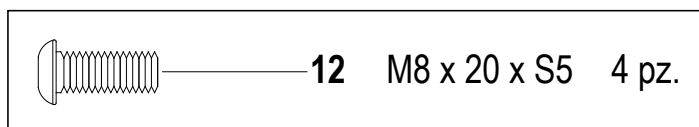


Montaggio pedane

- Rimuovere i bulloni **12** che si trovano pre-assemblati sulle pedane.
- Fissare una pedana **44** sulla barra di supporto sinistra **38L** tramite due bulloni **12**, fissare una pedana **44** sulla barra di supporto destra **38R** tramite due bulloni **12**; serrare i bulloni impiegando la chiave a brugola **A**.

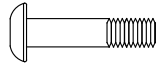




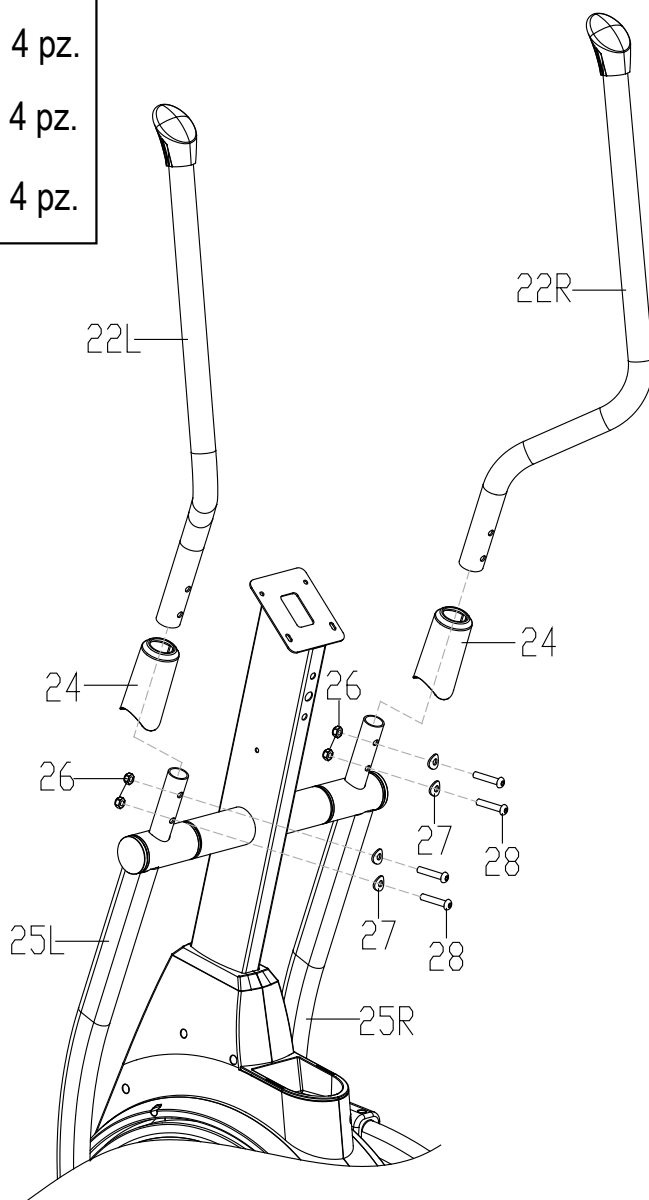
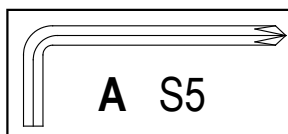
Assicurarsi del buon bloccaggio delle pedane prima di salirci sopra, controllando periodicamente il buon serraggio dei bulloni 12.



Montaggio leve

- Inserire le coperture coniche **24** nell'estremità inferiore della leva sx **22L** e della leva dx **22R** rispettando l'orientamento mostrato in figura.
- Rimuovere i quattro bulloni **28**, le rondelle **27** e i dadi **26** che si trovano pre-assemblati sulle leve.
- Inserire l'estremità inferiore della leva sx **22L** e della leva dx **22R** nel perno delle rispettive leve inferiori **25L** e **25R**, quindi fissare le leve serrando in ciascuna due bulloni **28** completi di rondelle ondulate **27** con due dadi autobloccanti **26**.
- Portare verso il basso le coperture coniche **24** per ricoprire dadi e bulloni di fissaggio.

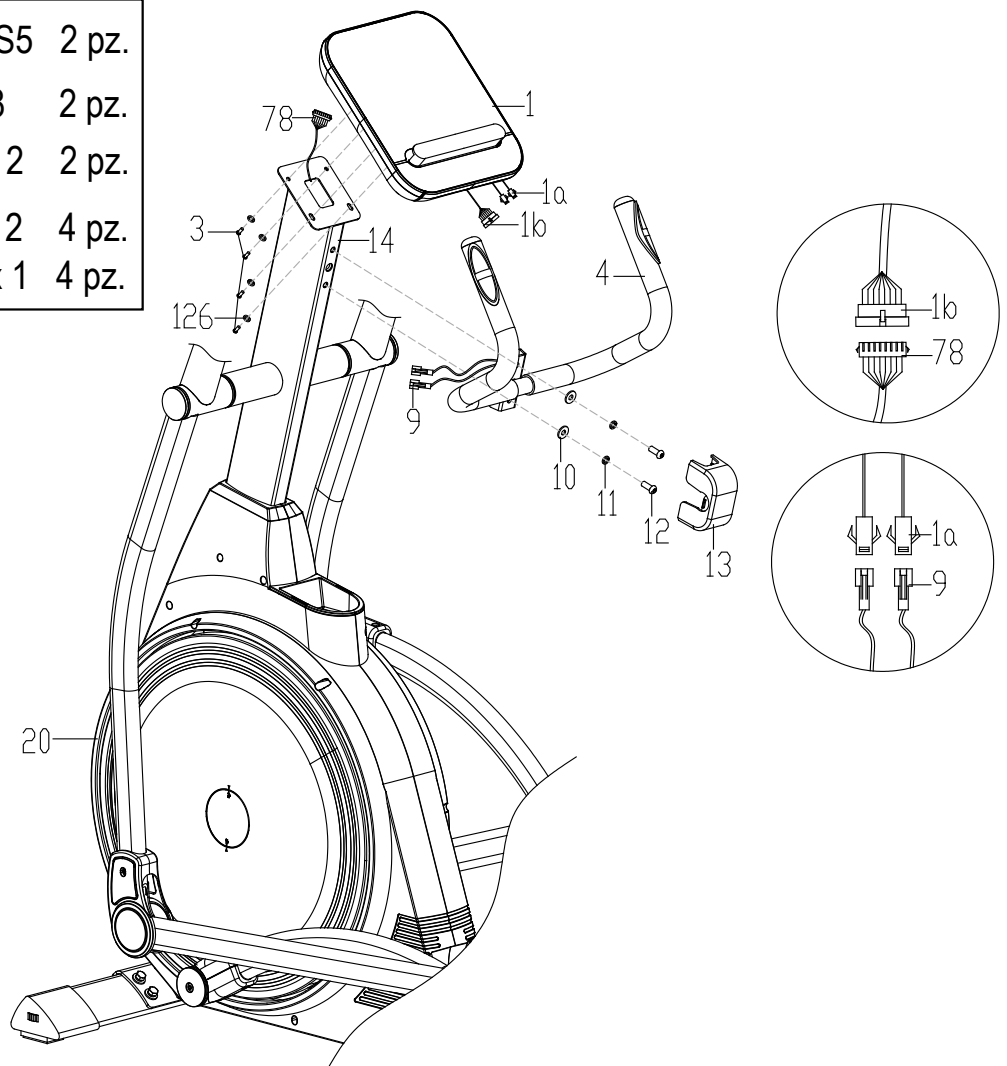
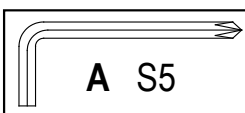
	28	M8 x 40 x 15 x S5	4 pz.
	26	M8 x 7.5 x S13	4 pz.
	27	Ø8 x Ø20 x 2 x R16	4 pz.



Montaggio console

- Rimuovere i due bulloni **12** e le rondelle **11** e **10** che si trovano pre-assemblate sul montante **14**.
- Avvicinare il manubrio **4** alla sede di montaggio quindi inserire nel foro passante centrale i connettori dei sensori di rilevamento pulsazioni, spingerli all'interno fino a farli fuoriuscire dall'estremità superiore del montante.
- Fissare il manubrio **4** al montante **14** serrando adeguatamente due bulloni **12** corredati di rondelle spaccate **11** e rondelle piane **10**; serrare i bulloni impiegando la chiave a brugola **A**. Inserire la copertura **13** nella sede di fissaggio del manubrio.
- Avvicinare la console **1** al montante di supporto manubrio **14** e collegare il connettore del cablaggio superiore **78** alla presa **1b** in uscita dalla console e i due connettori **9** del cablaggio dei sensori di rilevazione pulsazioni cardiache ai rispettivi connettori **1a** in uscita dalla console.
- Posizionare la console **1** sulla piastra di appoggio posta all'estremità del montante **14**, spingendo i cavi di collegamento all'interno del montante stesso, facendo attenzione che non rimangano schiacciati tra la piastra e la console.
- Fissare la console alla piastra serrando quattro viti **3** corredate di rondelle **126**; serrare le viti impiegando il giravite a croce della chiave a brugola **A**.

	12	M8 x 20 x S5	2 pz.
	11	Ø8	2 pz.
	10	Ø8 x Ø20 x 2	2 pz.
	3	M4 x 12	4 pz.
	126	Ø4 x Ø12 x 1	4 pz.

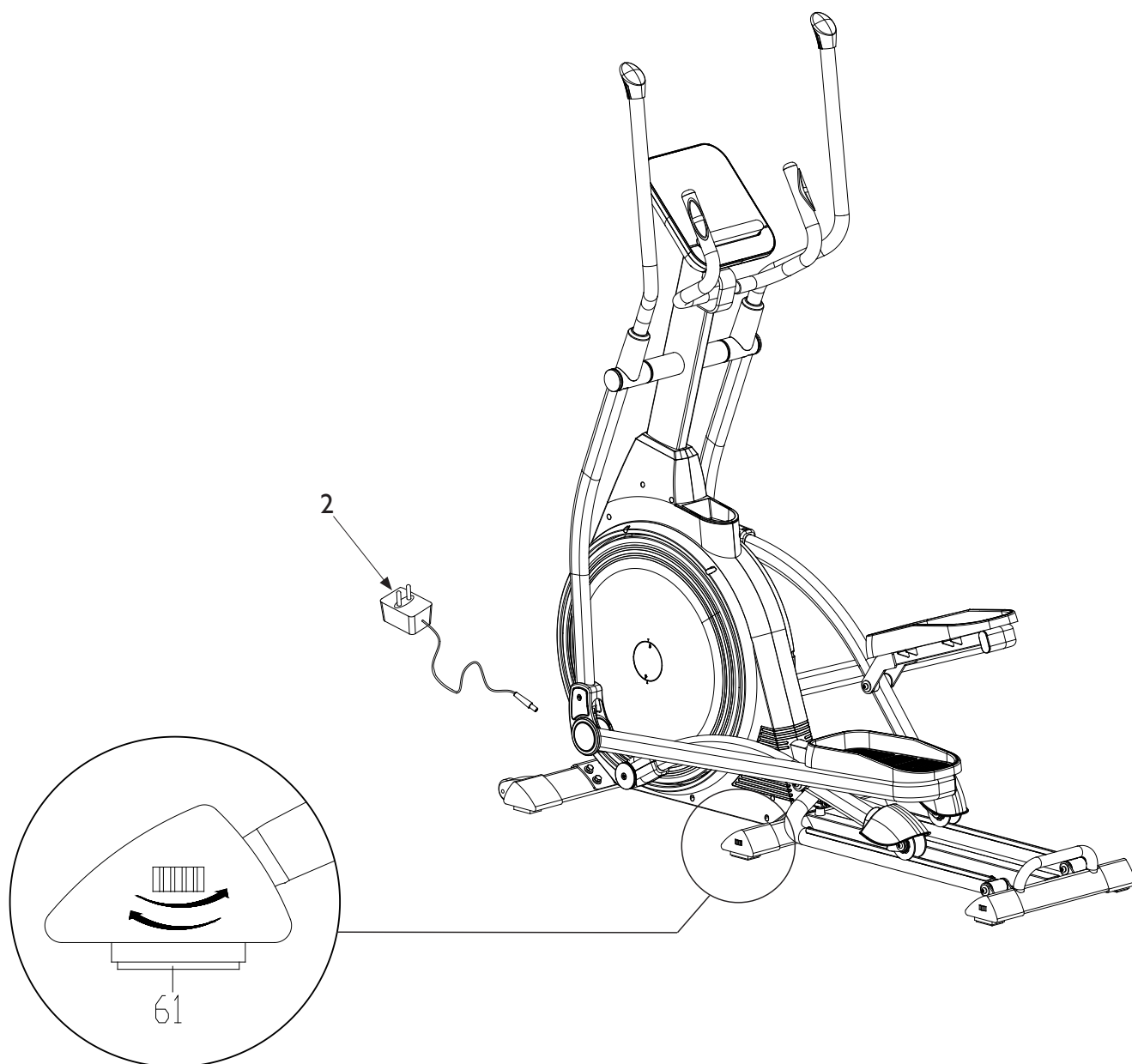


Livellamento

- Per compensare eventuali dislivelli del pavimento il prodotto include nella barra di appoggio centrale due piedini di livellamento **61L/R** registrabili agendo manualmente sull'apposita rotella laterale.
- A questo punto l'assemblaggio del prodotto è concluso. Prima dell'impiego leggere le restanti parti del manuale per apprendere tutte le informazioni sull'uso in sicurezza del prodotto.

Collegamento elettrico

- Collegare l'apposito alimentatore **2** fornito in dotazione, collegare poi lo spinotto nella presa di alimentazione che si trova sulla parte anteriore del prodotto.



2.3

SPOSTAMENTO DEL PRODOTTO

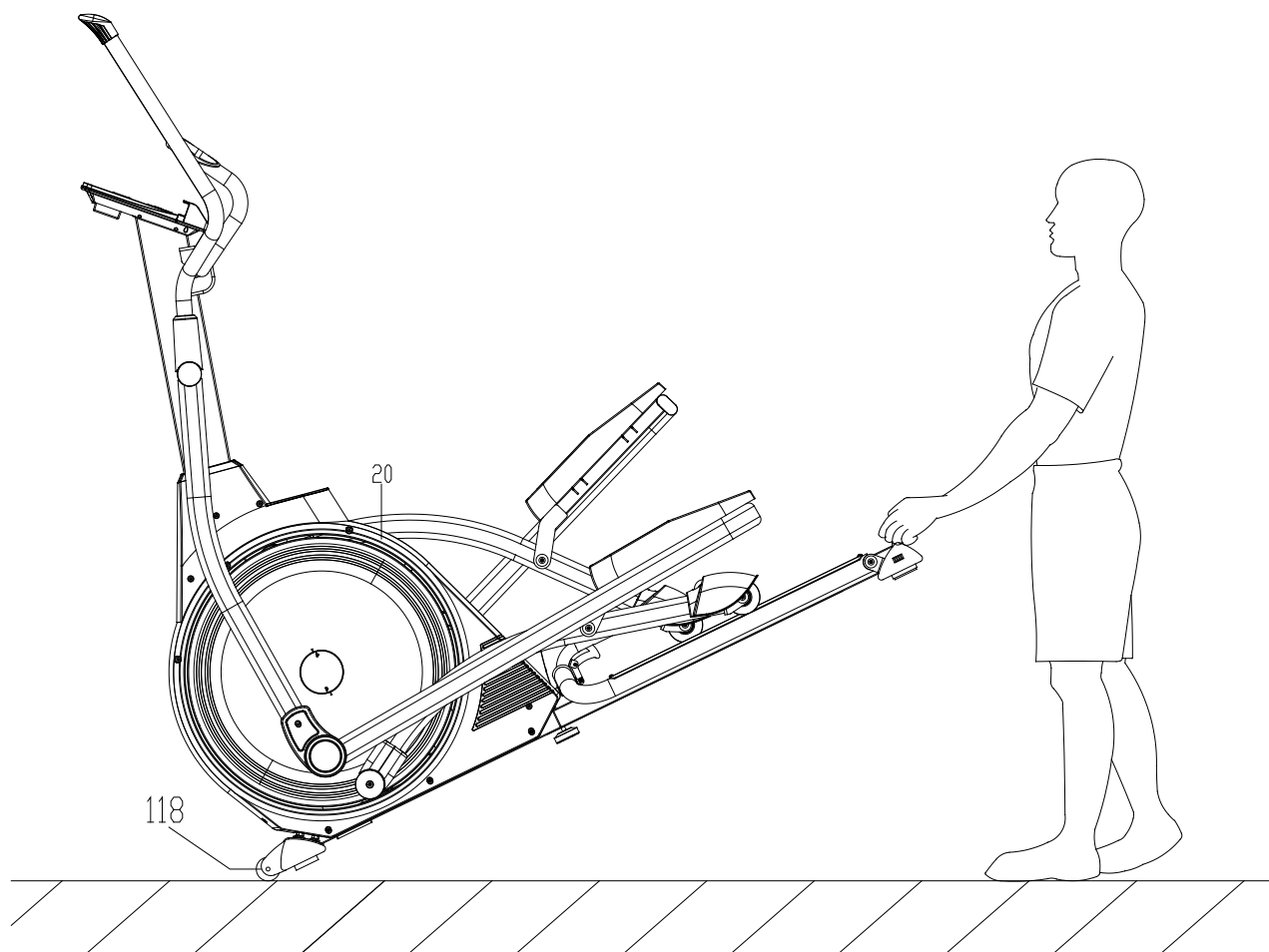
- Le estremità della barra di appoggio anteriore sono equipaggiate con due ruote **60**.
Per i piccoli spostamenti all'interno della stanza afferrare la maniglia dedicata e sollevare la parte posteriore dell'attrezzo fino a portarlo in equilibrio sulle ruote di appoggio anteriori come mostrato in figura.
Spingere l'attrezzo in avanti facendolo scorrere sulle due ruote fino al punto desiderato, quindi abbassarlo delicatamente piegando le gambe per evitare strappi muscolari alla schiena.



Prima della manovra di spostamento allontanate tutte le persone e gli eventuali animali domestici presenti nella stanza.



Durante la manovra di spostamento l'attrezzo deve essere sostenuto in equilibrio sulle ruote e guidato con fermezza per evitare che possa cadere.



Prima di cominciare ad utilizzare il prodotto è consigliato consultare il proprio medico per una verifica delle condizioni fisiche e per valutare con lui particolari precauzioni conseguenti alla pratica di questa attività fisica.

Per coloro che iniziano ad utilizzare il prodotto senza alcun allenamento, è necessario un approccio tranquillo, limitando le sedute di utilizzo a non più di tre settimanali e mantenendo dei tempi e delle velocità minime, sia per prendere confidenza con i comandi della console che per distaccarsi lentamente dalla sedentarietà.

Per coloro che già praticano attività sportiva ed intendono utilizzare il prodotto come coadiuvante dei loro esercizi, si consiglia di rivolgersi ad un personal trainer per la programmazione delle sessioni allenanti e la realizzazione della scheda di allenamento.

Monitorando le pulsazioni cardiache durante l'allenamento si può finalizzare la propria attività per 3 obiettivi:

- **dimagrimento:** mantenendo un regime cardiaco tra **60% e 75%** si possono consumare calorie senza dover fare sforzi;
- **miglioramento capacità respiratorie:** mantenendo un regime cardiaco tra **75% e 85%** si possono allenare i polmoni, lavorando a regime aerobico;
- **miglioramento capacità cardiovascolari:** mantenendo un regime cardiaco tra **85% e 95%** si può allenare il cuore lavorando, a regime anaerobico.

L'uso del prodotto deve essere coadiuvato in tre fasi.

RISCALDAMENTO: prima di affrontare un allenamento servendosi del prodotto è sempre bene fare alcuni esercizi per il riscaldamento e lo scioglimento dei muscoli, giusto per portare il corpo in temperatura e preparare cuore e polmoni.

ALLENAMENTO: partire a regime ridotto e dopo il riscaldamento aumentare progressivamente l'intensità dell'esercizio fino a quando il battito cardiaco raggiunge il valore di soglia desiderato.

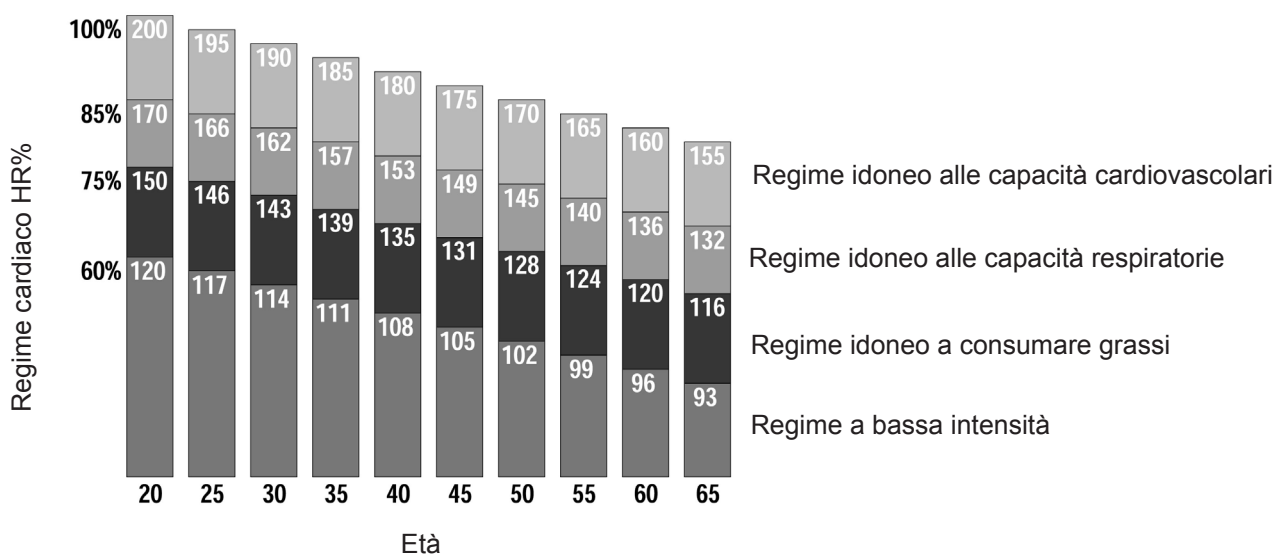
Mantenere costante la frequenza cardiaca nella fase desiderata in base al proprio "obiettivo" (dimagrimento, miglioramento capacità respiratorie oppure miglioramento capacità cardiovascolari).

Durante le prime settimane d'impiego, le sedute di allenamento non devono essere protratte per più di 20 minuti; una volta acquisita confidenza e capacità, le sedute possono essere portate fino a 60 minuti.

RAFFREDDAMENTO: al termine della seduta di utilizzo del prodotto, rilassarsi praticando il defaticamento per alcuni minuti con degli esercizi di stretching.



L'attività in regime di allenamento anaerobico è consentita solo da sportivi professionisti bene allenati.



3.1

USO DEL TRASMETTITORE A FASCIA (OPTIONAL)



- **Prima di utilizzare il trasmettitore a fascia leggere con attenzione le istruzioni di questa pagina e quelle eventuali fornite dal costruttore.**
- **Dopo ogni utilizzo staccare il trasmettitore dalla fascia elastica, pulirli dal sudore e asciugarli accuratamente.**
- **Pulire il trasmettitore con un panno umido e sapone neutro, la fascia elastica deve venire lavata regolarmente, si consiglia il lavaggio in lavatrice, assieme agli indumenti sportivi, ad una temperatura inferiore a 40°.**
- **Fascia e trasmettitore devono essere conservati fuori da cassetti, buste chiuse o altri contenitori, si consiglia di appenderli ad una parete, in modo che sia garantita la perfetta asciugatura.**

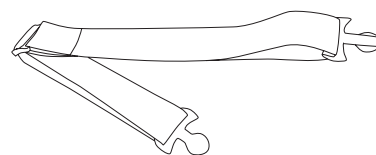
Il trasmettitore a fascia toracica è disponibile su richiesta. Il trasmettitore è del tipo non codificato, con range di frequenza 5.0/5.3 kHz è costituito da due elementi: il trasmettitore che invia i segnali radio alla console e la fascia elastica che permette il bloccaggio del trasmettitore al torace.

Per le istruzioni specifiche del trasmettitore a fascia toracica, riferirsi ai fogli di istruzione presenti all'interno della confezione del prodotto stesso.

- 1) Agganciare un'estremità del trasmettitore alla fascia elastica.
- 2) Regolare la lunghezza della fascia elastica (in base al proprio torace), agendo sull'apposita fibbia. Posizionare la fascia elastica appena sotto ai pettorali, come mostrato, quindi agganciare l'altro capo della fascia elastica al trasmettitore.
- 3) Sollevare il trasmettitore e inumidire con le dita bagnate d'acqua gli elettrodi posti sul retro.
- 4) Verificare che la superficie con gli elettrodi aderisca bene sulla pelle.

L'indicazione delle pulsazioni cardiache misurate tramite la fascia è soltanto un valore di riferimento utile a monitorare la frequenza del cuore a seconda del regime di allenamento che si intende svolgere e per ottenere un riferimento per il consumo calorico.

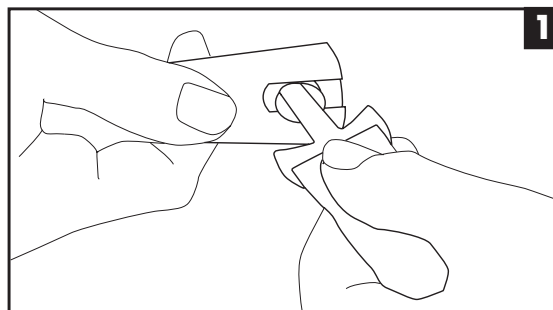
In nessun caso la misura rilevata dal trasmettitore può essere considerata come dato medico.



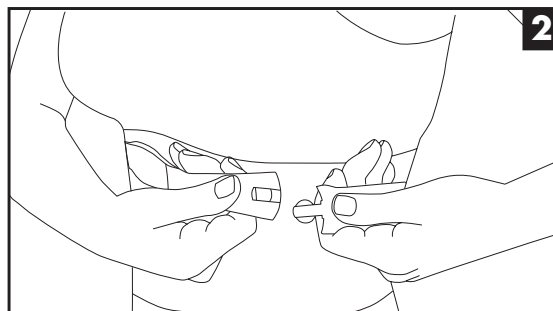
Fascia elastica



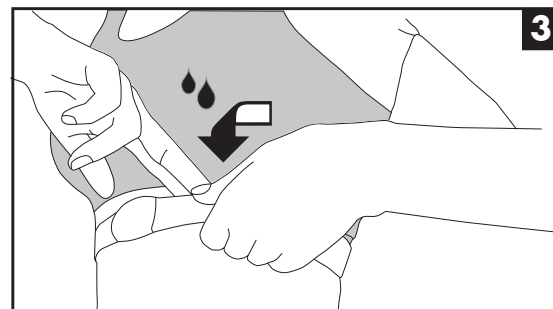
Trasmettitore



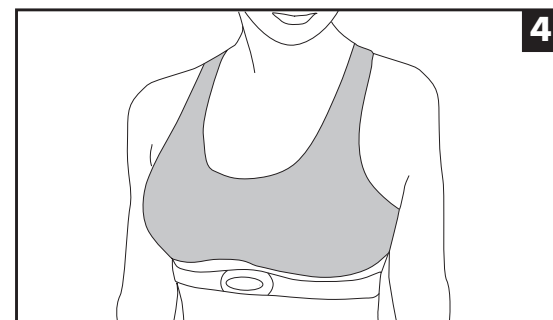
1



2



3



4

Chi utilizza il prodotto per la prima volta deve anzitutto familiarizzare con la console e studiarne il funzionamento, prima di impostare in un programma di allenamento, ma è anche importante abituarsi al particolare movimento flottante della ellittica e a mantenere un controllo muscolare corretto per evitare di vanificare i risultati degli allenamenti.

- 1) Con un piede portare una delle pedane **44** nel punto più basso, quindi salire sulla pedana afferrando saldamente con le mani il manubrio **4**.



PERICOLO

NON perdetevi l'equilibrio nel momento in cui salite sulle pedane, cercate prima una presa sicura al manubrio.

- 2) Mettere il secondo piede sull'altra pedana e spingere la punta dei piedi contro la parte anteriore delle pedane.
- 3) Abbandonare con le mani il manubrio e afferrare le leve superiori **22L/R**, quindi spingere con le gambe sulle pedane per prendere confidenza con il ritmo dell'attrezzo.
- 4) Impostare il tipo di allenamento desiderato sulla console, a tal scopo, leggi il paragrafo seguente.

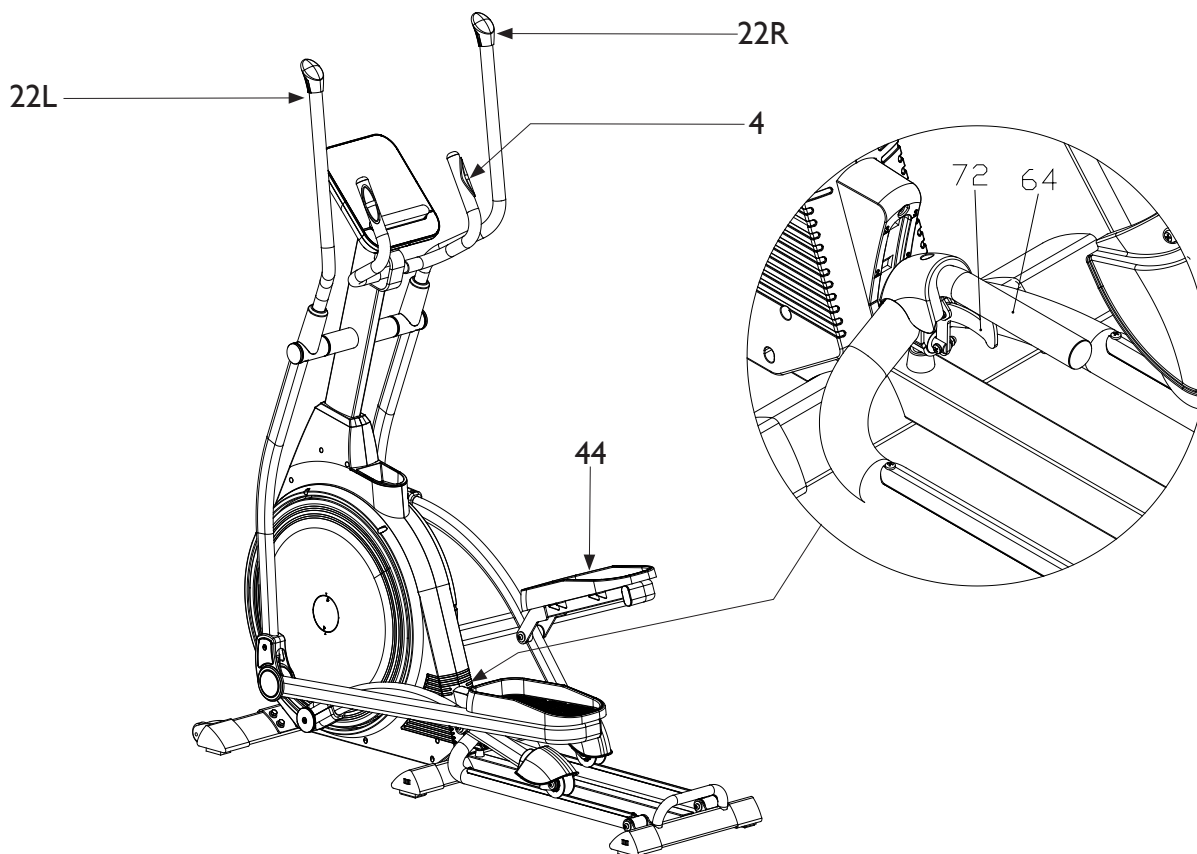


PERICOLO

Per una buona postura sull'attrezzo è importante mantenere la schiena ben retta, evitando di sbilanciare il corpo in avanti o indietro. Spingete sempre con entrambe le gambe e le braccia, coordinando il movimento, appoggiare le mani sulle leve superiori non produrrà alcun allenamento alla parte superiore se sfruttate solo la spinta delle gambe.

- 5) Durante l'esercizio si può valutare il proprio battito cardiaco impugnando i sensori di rilevazione pulsazioni cardiache posti sul manubrio **4**.
- 6) Per aumentare lo sforzo e abituarsi a camminare in salita si può cambiare l'inclinazione delle guide; afferrando l'impugnatura **64** e tirando la leva **72**, si può posizionare il telaio guide a 4° o 8°, oppure riportarlo a 0°.

Si consiglia di preparare i muscoli interessati al movimento effettuando adatti esercizi di riscaldamento e stretching, questo permette di sciogliere le articolazioni rigide e allungare la muscolatura.



La console è costituita principalmente da un display a cristalli liquidi che consente la visualizzazione dei seguenti dati:

SPEED / RPM

- La VELOCITÀ istantanea che viene raggiunta durante l'esercizio in km/h.
- Il NUMERO DI ROTAZIONI AL MINUTO DEI PEDALI che vengono effettuate durante l'esercizio.

TIME / WATT

- Il TEMPO di durata dell'esercizio partendo da zero, oppure il conteggio alla rovescia dal tempo impostato come obiettivo fino a zero.
- L' ENERGIA espressa in Watt, che viene prodotta nel corso dell'esercizio.

DISTANCE / CALORIE

- La DISTANZA parziale accumulata dall'inizio dell'esercizio, oppure il conteggio alla rovescia della distanza totale impostata come obiettivo fino a zero.
- Il consumo di CALORIE durante l'esercizio espressa in kcal, oppure il conteggio alla rovescia del consumo calorico impostato come obiettivo fino a zero (*).

PULSE

- La FREQUENZA CARDIACA, misurata impugnando i sensori di rilevazione sul manubrio o tramite il trasmettitore a fascia toracica (optional). Il valore viene misurato in bpm (battiti al minuto) (*).

LEVEL

- Indica il LIVELLO DI INTENSITA' dell'esercizio riferito alla forza antagonista presentata dai pedali, può essere regolato su differenti livelli, tramite comando elettrico.

RECOVERY

- Indice di RECUPERO, valore numerico espresso tra sei livelli (F1 ÷ F6) che indica la capacità di recupero del sistema cardiovascolare fornendo un dato sulla propria condizione di forma fisica.

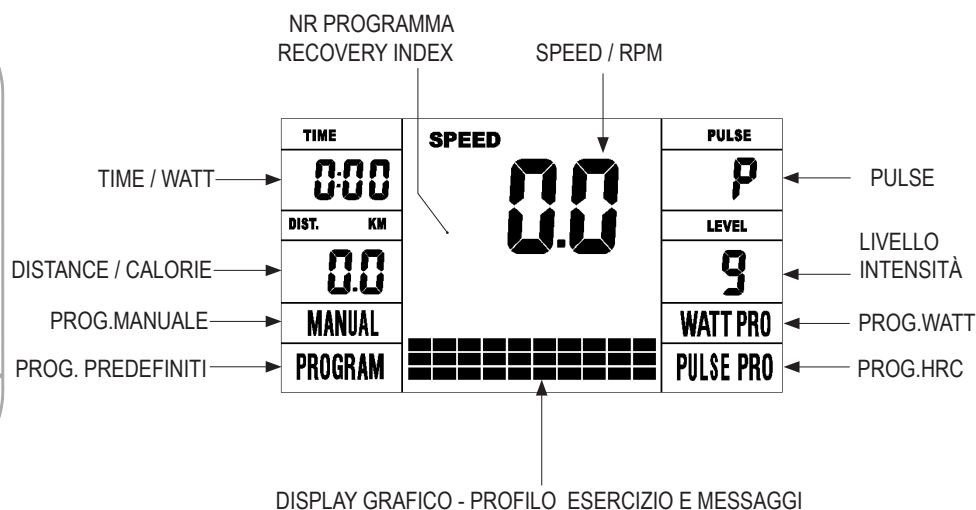
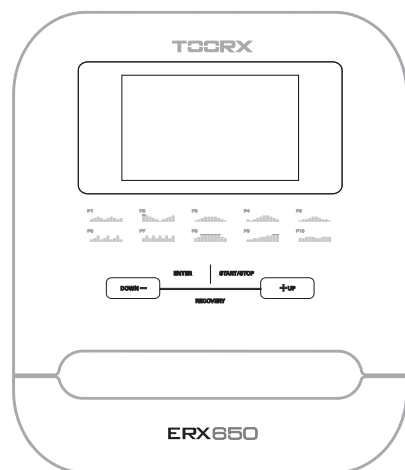
Il **DISPLAY GRAFICO** a matrice svolge funzioni di visualizzazione grafica del profilo dei programmi predefiniti permette l'editing dei programmi utente e visualizza il livello di intensità in qualunque modalità d'uso dell'attrezzo. Inoltre il display viene impiegato per la visualizzazione di alcune delle funzioni di programma (AGE, HR%, STOP, START, ecc..).

(*). Ricordiamo che la misura fornita è soltanto un dato di riferimento approssimativo e in nessun caso può essere considerato come un dato di riferimento medico.

Note:

Qualora non si disponga della fascia toracica opzionale, per visualizzare la lettura del battito cardiaco occorre impugnare con entrambe le mani i sensori di rilevazione pulsazioni posti sul manubrio. La lettura avviene dopo alcuni secondi, nel caso la lettura risulti difficoltosa, inumidire le mani per favorire il contatto con i sensori.

Per accendere la console premere un pulsante qualsiasi. Dopo quattro minuti dal termine dell'esercizio la console si spegne automaticamente.



Pulsante ENTER

Prima di cominciare un esercizio:

- premere il pulsante ENTER per confermare la selezione di un programma di allenamento: Manual - PI÷P20;
- premere ENTER per confermare l'impostazione di tutti i parametri di lavoro di un programma.

Con esercizio in corso:

- premere il pulsante ENTER per passare dalla visualizzazione della Velocità alla visualizzazione dei giri al minuto RPM, e viceversa, o alternare automaticamente il dato.

Pulsante START / STOP

Prima di cominciare un esercizio:

- premere START/STOP per avviare un esercizio in qualunque modalità e far partire quindi il conteggio dei display e le funzioni del programma di allenamento selezionato.

Con esercizio in corso:

- premere il pulsante START/STOP per arrestare immediatamente il conteggio in modalità "STOP", e il ritorno alla sezione di impostazione dei dati.

Mantenendo il pulsante premuto per più di 2 secondi si riportano a zero tutti i dati impostati (Reset).

Pulsanti UP / DOWN

Prima di cominciare un esercizio:

- premere **UP/DOWN** per selezionare uno dei programmi disponibili (Manual - PI÷P20),
- premere **UP/DOWN** per impostare una delle variabili di allenamento: Durata, Distanza, Calorie, Pulsazioni e per introdurre tutti i dati dei programmi di allenamento.

Con esercizio in corso:

- premere **UP/DOWN** per aumentare o diminuire l'intensità dell'esercizio (24 livelli di regolazione).

AUTO ON/OFF

Per accendere la console premere un pulsante oppure cominciare a pedalare. Dopo alcuni minuti dal termine dell'esercizio (quando si è smesso di pedalare) la console si spegne automaticamente.

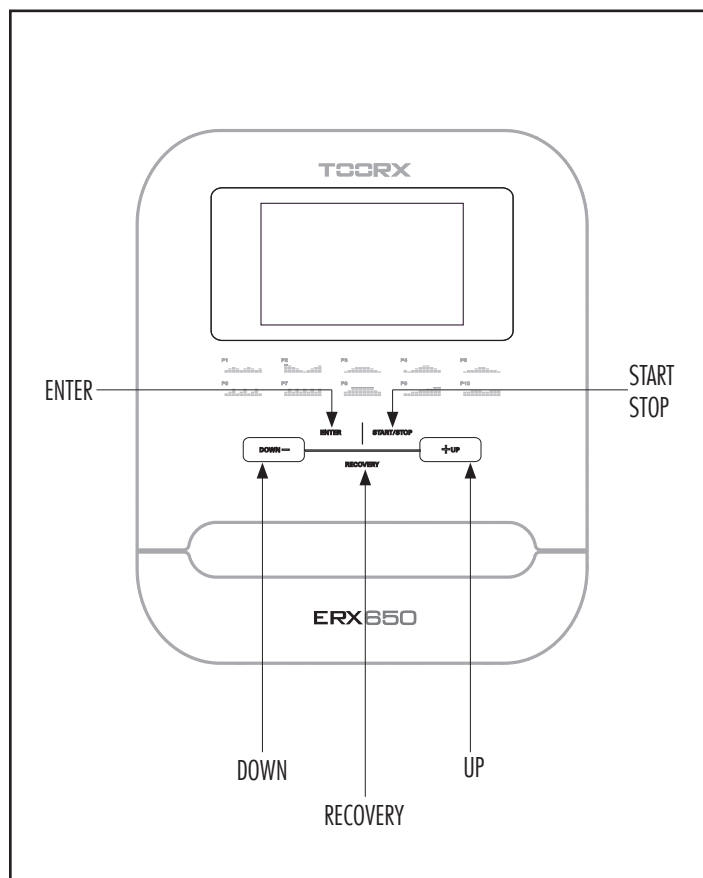
Pulsante RECOVERY

- Dopo aver concluso un esercizio premere RECOVERY per avviare la funzione Pulse Recovery.

La funzione RECOVERY permette di ottenere un indice di riscontro dei miglioramenti acquisiti della capacità cardiovascolare, in relazione ai progressi del proprio allenamento. Si suggerisce di effettuare dei test settimanali dopo un esercizio a durata costante di 30 minuti, al termine del quale occorre smettere di pedalare e premere il pulsante RECOVERY mettendo poi le mani sui sensori di rilevazione pulsazioni cardiache. Dopo un conteggio alla rovescia della durata di 60 secondi sul display verrà visualizzato l'indice di performance rilevato, contraddistinto da sei livelli:

- F1 = OTTIMO indice di performance
- F2 = ECCELLENTE indice di performance
- F3 = BUON indice di performance
- F4 = DISCRETO indice di performance
- F5 = SUFFICIENTE indice di performance
- F6 = INSODDISFACENTE indice di performance.

Nel caso i sensori di rilevazione pulsazioni cardiache non rilevano alcun segnale, sul display grafico viene segnalato un errore.



- Inserire lo spinotto dell'alimentatore nell'apposita presa nella parte posteriore dell'attrezzo.
- Inserire la spina di rete dell'alimentatore, nella presa a muro più vicina all'attrezzo, viene emesso un avviso acustico e tutti i display della console si accendono per un istante, eseguendo la funzione di autotest.
- Dopo l'accensione la console si predispose in modalità Quick Start.

Modalità Quick Start

La modalità QuickStart è il modo più semplice e veloce per usare subito l'attrezzo.

Dopo aver alimentato l'attrezzo ed essere saliti sulla sella premere il pulsante START/STOP e incominciare a pedalare per partire subito con l'allenamento.

- In modalità QuickStart i display Time, Distance, Calories, cominciano subito il conteggio partendo da zero e per tutta la durata dell'esercizio.
- Il livello di intensità di partenza che propone la modalità Manuale è Livello I; nel corso dell'allenamento è possibile variare a piacere il livello di intensità agendo sui pulsanti Up/Down.
- Nel corso dell'allenamento il display speed alterna il dato della velocità con quello del conteggio del numero di pedalate al minuto (RPM).
Il display Pulse visualizza le pulsazioni al minuto quando vengono impugnati i sensori di rilevazione pulsazioni sul manubrio oppure indossata la fascia toracica optional.

Modalità Manuale

TIME	SPEED	PULSE
0:00	0.0	P
DIST. KM		LEVEL
0.0		9
MANUAL		

- Dopo l'accensione della console agire sui pulsanti UP/DOWN per selezionare la modalità Manuale **Manual** quindi premere il pulsante ENTER per confermare.
- Si presenta lampeggiante il display 'Time', nel quale si imposta la durata del programma (tempo predefinito 99 minuti). Agire sui pulsanti UP/DOWN per impostare la durata e premere ENTER per confermare.
- Si presenta lampeggiante il display 'Distance', nel quale si imposta la distanza che si desidera raggiungere. Agire sui pulsanti UP/DOWN per impostare la distanza in (km) e premere ENTER per confermare.
- Si presenta lampeggiante il display 'Calories', nel quale si imposta il dato del consumo calorico che si intende raggiungere. Agire sui pulsanti UP/DOWN per impostare la quantità di calorie che si intende consumare durante l'allenamento e premere ENTER.
- Si presenta lampeggiante il display 'Pulse', nel quale si imposta il numero di pulsazioni che si desidera mantenere costanti. Agire sui pulsanti UP/DOWN per impostare il numero di battiti cardiaci al minuto e premere ENTER per confermare.
- Una volta inseriti tutti i dati, per avviare il programma Manuale premere il pulsante START/STOP, agire sui pulsanti Up/Down per regolare l'intensità dell'esercizio.
- Quando viene impostata una delle variabili (Time, Distance, Calorie), il display corrispondente esegue il conteggio alla rovescia del valore impostato fino a zero; una volta concluso l'allenamento la console rimanda un segnale acustico.

3.6

PROGRAMMI PREDEFINITI

Tramite i programmi P1 ÷ P10 si può scegliere una sessione di allenamento pre-impostata, nella quale l'intensità viene regolata dalla console secondo i profili illustrati sul display grafico. P1: Rolling, P2: Valley, P3: Fatburn, P4: Ramp, P5: Mountain, P6: Interval, P7: Cardio, P8: Endurance, P9: Slope, P10: Rally.

TIME	0:00	P1	PULSE	P
DIST. KM	00		LEVEL	6
PROGRAM				

- Dopo l'accensione della console agire sui pulsanti UP/DOWN per scorrere i programmi disponibili (Programmi Predefiniti P1 ÷ P10), sul display centrale viene visualizzato il numero di programma e sul display grafico il profilo corrispondente. Per selezionare uno dei programmi premere ENTER.
- Dopo la selezione del programma si possono impostare gli obiettivi di target. Si presenta lampeggiante il display 'Time' (tempo predefinito 30 minuti), nel quale si imposta la durata complessiva dell'allenamento. Agire sui pulsanti UP/DOWN per impostare la durata e premere ENTER per confermare.

- Si presenta lampeggiante il display 'Distance', nel quale si imposta la distanza che si desidera raggiungere. Agire sui pulsanti UP/DOWN per impostare la distanza in (km) e premere ENTER per confermare.
- Si presenta lampeggiante il display 'Calories', nel quale si imposta il dato del consumo calorico che si intende raggiungere. Agire sui pulsanti UP/DOWN per impostare la quantità di calorie che si intende consumare durante l'allenamento e premere ENTER.
- Si presenta lampeggiante il display 'Pulse', nel quale si imposta il numero di pulsazioni che si desidera mantenere costanti. Agire sui pulsanti UP/DOWN per impostare il numero di battiti cardiaci al minuto e premere ENTER per confermare.
- Una volta inseriti tutti i dati, per avviare il programma Pre-impostato, premere il pulsante START/STOP per partire immediatamente con l'allenamento.
- Per fermare in Pausa un esercizio premere una volta il pulsante START/STOP, per riprendere l'esercizio in pausa premere nuovamente il pulsante START/STOP oppure cancellare tutti i dati dell'esercizio in corso mantenendo premuto il pulsante START/STOP per più di due secondi.
- Quando viene impostato uno degli obiettivi di target il display corrispondente esegue il conteggio alla rovescia del valore impostato fino a zero.

TIME	0:00	P2	PULSE	P
DIST. KM	00		LEVEL	18
PROGRAM				

TIME	0:00	P5	PULSE	P
DIST. KM	00		LEVEL	3
PROGRAM				

TIME	0:00	P8	PULSE	P
DIST. KM	00		LEVEL	9
PROGRAM				

TIME	0:00	P3	PULSE	P
DIST. KM	00		LEVEL	3
PROGRAM				

TIME	0:00	P6	PULSE	P
DIST. KM	00		LEVEL	6
PROGRAM				

TIME	0:00	P9	PULSE	P
DIST. KM	00		LEVEL	4
PROGRAM				

TIME	0:00	P4	PULSE	P
DIST. KM	00		LEVEL	6
PROGRAM				

TIME	0:00	P7	PULSE	P
DIST. KM	00		LEVEL	9
PROGRAM				

TIME	0:00	P10	PULSE	P
DIST. KM	00		LEVEL	9
PROGRAM				

Attraverso i Programmi Custom si possono costruire profili di allenamento personalizzati con variazione d'intensità impostata a piacere. I Programmi Custom, una volta impostati, vengono salvati in memoria per poter essere richiamati successivamente.

- Dopo l'accensione della console agire sui pulsanti UP/DOWN fino a visualizzare i programmi Custom personalizzabili siglati (P11 ÷ P15), indicati sul display grafico con le sigle U1 ÷ U5.
Premere il pulsante ENTER per confermare la scelta di uno dei programmi.
- Si presenta lampeggiante la prima colonna del display grafico, nel quale si imposta il dato relativo all'intensità dell'esercizio nella prima sessione di allenamento; agire sui pulsanti UP/DOWN per impostare il dato e premere ENTER per confermare. Continuare a impostare tutte le colonne nella stessa maniera, una volta completata l'impostazione sul display grafico potete vedere visualizzato il diagramma con la variazione di intensità che avete appena programmato e memorizzato.
- Dopo aver completato il profilo dei livelli di intensità si possono impostare gli obiettivi di target.
Si presenta lampeggiante il display 'Time', nel quale si imposta la durata complessiva dell'allenamento (tempo predefinito 30 minuti). Agire sui pulsanti UP/DOWN per impostare la durata e premere ENTER per confermare.
- Si presenta lampeggiante il display 'Distance', nel quale si imposta la distanza che si desidera raggiungere. Agire sui pulsanti UP/DOWN per impostare la distanza in (km) e premere ENTER per confermare.
- Si presenta lampeggiante il display 'Calories', nel quale si imposta il dato del consumo calorico che si intende raggiungere. Agire sui pulsanti UP/DOWN per impostare la quantità di calorie che si intende consumare durante l'allenamento e premere ENTER.
- Per avviare il programma utente premere il pulsante START/STOP, la console modificherà il livello di intensità a seguendo le impostazioni che avete programmato ma in ogni momento è possibile intervenire manualmente agendo sui pulsanti UP/DOWN.
- Per fermare in Pausa un esercizio premere una volta il pulsante START/STOP, per riprendere l'esercizio in pausa premere nuovamente il pulsante START/STOP oppure cancellare tutti i dati dell'esercizio in corso mantenendo premuto il pulsante START/STOP per più di due secondi.

- Quando viene impostato uno degli obiettivi di target il display corrispondente esegue il conteggio alla rovescia del valore impostato fino a zero.

TIME	0:00	P 11	PULSE	P
DIST. M	0.0		LEVEL	1
		U 1		

TIME	0:00	P 12	PULSE	P
DIST. M	0.0		LEVEL	1
		U 2		

TIME	0:00	P 13	PULSE	P
DIST. M	0.0		LEVEL	1
		U 3		

TIME	0:00	P 14	PULSE	P
DIST. M	0.0		LEVEL	1
		U 4		

TIME	0:00	P 15	PULSE	P
DIST. M	0.0		LEVEL	1
		U 5		

Il programma Watt permette di allenarsi producendo un regime di lavoro costante inversamente proporzionale alla velocità con cui si agisce sui pedali.

In questo programma l'intensità dell'esercizio viene gestita dalla console e aumenterà negli esercizi a bassa velocità, mentre diminuirà all'aumentare della velocità di esecuzione. Il livello di intensità dipende dall'impostazione del valore di riferimento dei WATT che si impostano secondo le modalità di seguito illustrate.

- Dopo l'accensione della console agire sui pulsanti UP/DOWN fino a visualizzare il programma **P16** "WATT PROGRAM". Premere ENTER per confermare la selezione.

TIME	P 16	PULSE
0:00		P
DIST. KM		LEVEL
00		9
		WATT PRO

- Dopo la selezione del programma WATT si possono impostare gli obiettivi di target. Si presenta lampeggiante il display 'Time', nel quale si imposta la durata complessiva dell'allenamento. Agire sui pulsanti UP/DOWN per impostare la durata e premere ENTER per confermare.
- Si presenta lampeggiante il display 'Distance', nel quale si imposta la distanza che si desidera raggiungere. Agire sui pulsanti UP/DOWN per impostare la distanza in (km) e premere ENTER per confermare.
- Si presenta lampeggiante il display 'Calories', nel quale si imposta il dato del consumo calorico che si intende raggiungere. Agire sui pulsanti UP/DOWN per impostare la quantità di calorie che si intende consumare durante l'allenamento e premere ENTER.
- Si presenta lampeggiante il display 'Pulse', nel quale si imposta il numero di pulsazioni che si desidera mantenere costanti. Agire sui pulsanti UP/DOWN per impostare il numero di battiti cardiaci al minuto e premere ENTER per confermare.
- Si presenta lampeggiante il display 'Watt', nel quale si imposta il dato relativo al livello di intensità dell'allenamento. Agire sui pulsanti UP/DOWN per impostare il dato e premere ENTER per confermare.

- Per avviare il programma premere il pulsante START/STOP; l'intensità di lavoro verrà gestita dalla console, tuttavia, durante l'esercizio, si può variare manualmente il livello di intensità agendo sui pulsanti UP/DOWN.
- Per fermare in Pausa un esercizio premere una volta il pulsante START/STOP, per riprendere l'esercizio in pausa premere nuovamente il pulsante START/STOP oppure cancellare tutti i dati dell'esercizio in corso mantenendo premuto il pulsante START/STOP per più di due secondi.

I programmi HRC offrono un sistema di allenamento nel quale la console regola automaticamente l'intensità dell'esercizio in funzione della frequenza cardiaca rilevata.

- Dopo l'accensione della console agire sui pulsanti UP/DOWN fino a visualizzare i programmi siglati (P17÷P20) che presentano i seguenti quattro regimi di pre-set:
P17=HRC55% = regime cardiaco per il dimagrimento
P18=HRC75% = regime cardiaco per allenamento aerobico
P19=HRC95% = regime cardiaco per allenamento anaerobico
P20=HRC-T.A.G.= impostazione personale della frequenza cardiaca di soglia.

I primi tre regimi di pre-set seguendo la formula: $HRC=220-\text{età} \times (55\%, 75\%, 95\%)$, impostano automaticamente il valore di soglia cardiaca in funzione dell'età dell'utilizzatore inserita.

- Dopo aver selezionato il regime cardiaco desiderato premere il pulsante ENTER per confermare.
- Dopo la selezione di un programma HRC viene richiesta l'introduzione dell'età dell'utilizzatore, il display grafico visualizza la sigla 'Age', tramite i pulsanti UP/DOWN si imposta l'età e si conferma con ENTER.
- Dopo la selezione del programma **P20** (HRC T.A.G.) viene richiesta l'introduzione delle "Pulsazioni di target" e occorre inserire la frequenza cardiaca di soglia desiderata. Si presenta lampeggiante il display 'Pulse', nel quale si imposta il numero di pulsazioni che si desidera mantenere costanti. Agire sui pulsanti UP/DOWN per impostare la soglia e premere ENTER per confermare.
- Si presenta lampeggiante il display 'Time', nel quale si imposta la durata complessiva dell'esercizio. Agire sui pulsanti UP/DOWN per impostare la durata e premere ENTER per confermare.
- Si presenta lampeggiante il display 'Distance', nel quale si imposta la distanza che si desidera raggiungere. Agire sui pulsanti UP/DOWN per impostare la distanza in (km) e premere ENTER per confermare.
- Si presenta lampeggiante il display 'Calories', nel quale si imposta il dato del consumo calorico che si intende raggiungere. Agire sui pulsanti UP/DOWN per impostare la quantità di calorie che si intende consumare durante l'allenamento e premere ENTER.
- Per avviare il programma premere il pulsante START/STOP, quindi indossare il trasmettitore a fascia toracica.

- Per fermare in Pausa un esercizio premere una volta il pulsante START/STOP, per riprendere l'esercizio in pausa premere nuovamente il pulsante START/STOP oppure cancellare tutti i dati dell'esercizio in corso mantenendo premuto il pulsante ENTER per più di due secondi.
- Quando viene impostato uno degli obiettivi di target il display corrispondente esegue il conteggio alla rovescia del valore impostato fino a zero.

Note

- Nell'esecuzione del programma H.R.C. è consigliato l'utilizzo del trasmettitore a fascia toracica, poichè fornisce un dato più accurato rispetto ai sensori di rilevazione sul manubrio.
- Quando non viene rilevato in modo continuo il segnale della frequenza cardiaca, la console arresta l'esercizio e rimanda un messaggio di errore.

TIME	0:00	P 17	PULSE	P
DIST. KM	0.0		LEVEL	1
		55%		PULSE PRO

TIME	0:00	P 18	PULSE	P
DIST. KM	0.0		LEVEL	1
		75%		PULSE PRO

TIME	0:00	P 19	PULSE	P
DIST. KM	0.0		LEVEL	1
		95%		PULSE PRO

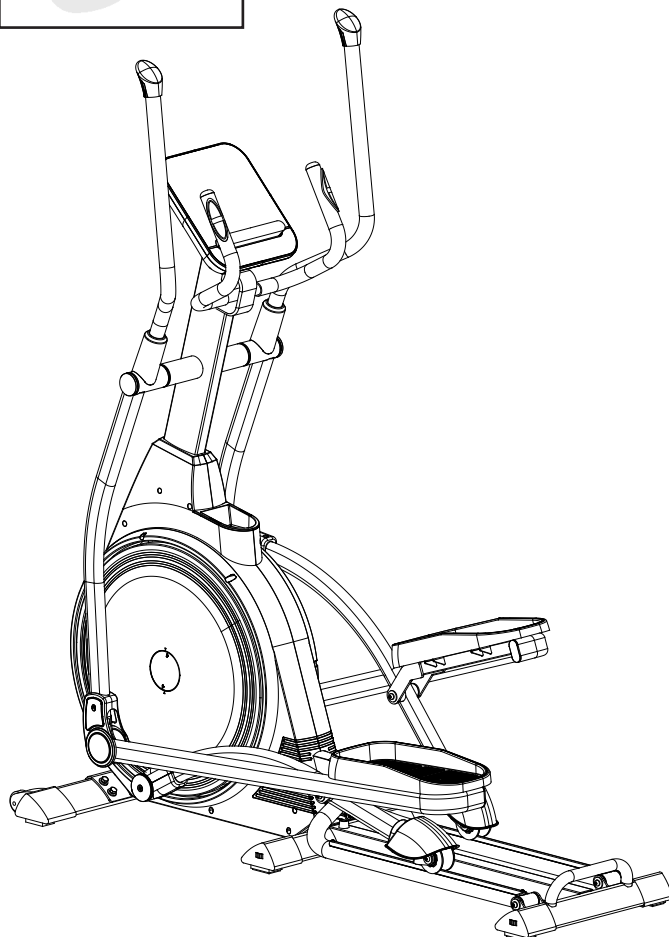
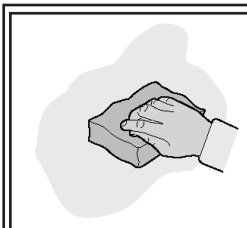
TIME	0:00	P 20	PULSE	P
DIST. KM	0.0		LEVEL	1
				PULSE PRO



- **Mantenere l'attrezzo sempre pulito e privo di polvere.**
- **Non utilizzare sostanze infiammabili o nocive per la pulizia. Non usare solventi per pulire le parti di plastica ma soltanto prodotti a base di acqua e panni morbidi.**
- **Solventi quali il petrolio, l'acetone, la benzina, il tetracloride di carbonio, l'ammoniaca e olio contenente sostanze cloriche possono danneggiare e corrodere le parti di plastica.**

PULIZIA DELL'ATTREZZO

- Ogni settimana pulire le superfici esterne, utilizzando una spugna inumidita di acqua e sapone neutro.
- Una volta al mese pulire la console utilizzando un panno umido e non bagnato senza strofinare con forza.
- Una volta all'anno controllare il serraggio della bulloneria nei leverismi.



5.0

MESSA FUORI SERVIZIO - SMALTIMENTO



Il simbolo del cestino dei rifiuti con una croce sopra indica che i prodotti commercializzati rientrano nel campo di applicazione della Direttiva europea RoHS per lo smaltimento dei rifiuti di natura elettrica ed elettronica (RAEE).

Questo prodotto NON deve essere smaltito come rifiuto urbano, ma deve essere smaltito separatamente (negli stati dell'Unione Europea), conferendolo negli appositi centri di raccolta preposti per lo smaltimento e il riciclaggio di tali prodotti.



La marcatura CE indica che il prodotto è totalmente conforme alla direttiva RoHS 2011/65/UE e nessuna delle componenti elettriche ed elettroniche incorporate al prodotto contiene livelli superiori a quelli previsti di talune sostanze ritenute pericolose per la salute umana.

Garlando S.p.A. incoraggia il rispetto della natura e della salute umana anche al di fuori dell'Unione Europea e auspica che vengano seguite le regole locali per lo smaltimento e il riciclaggio, utilizzando, quando possibile, la raccolta differenziata delle apparecchiature elettriche ed elettroniche, nonché dei numerosi componenti (quali ferro, rame, plastiche, ecc...) che possono essere recuperati e riutilizzati.

6.0

CATALOGO RICAMBI - ORDINE PARTI DI RICAMBIO

Per ordinare parti di ricambio riferirsi al disegno in esploso che si trova alla pagina seguente.

L'ordine delle parti di ricambio deve riportare le seguenti indicazioni:

1. Marca e modello del prodotto - vedi targhetta prodotto
2. Nome del particolare da sostituire - vedi lista ricambi
3. Numero di riferimento del particolare - vedi disegno esploso
4. Quantità richiesta.
5. Recapito e informazioni per la spedizione - vedi scheda per ordine ricambi, allegata al manuale

Per maggiore chiarezza effettuare l'ordine utilizzando una copia della scheda per ordine ricambi riportata nel cartoncino allegato al presente manuale, assieme al Certificato di Garanzia.

La richiesta delle parti di ricambio deve essere effettuata tramite una richiesta scritta, via fax oppure e-mail ai riferimenti di seguito riportati:

fax: 0143/318594

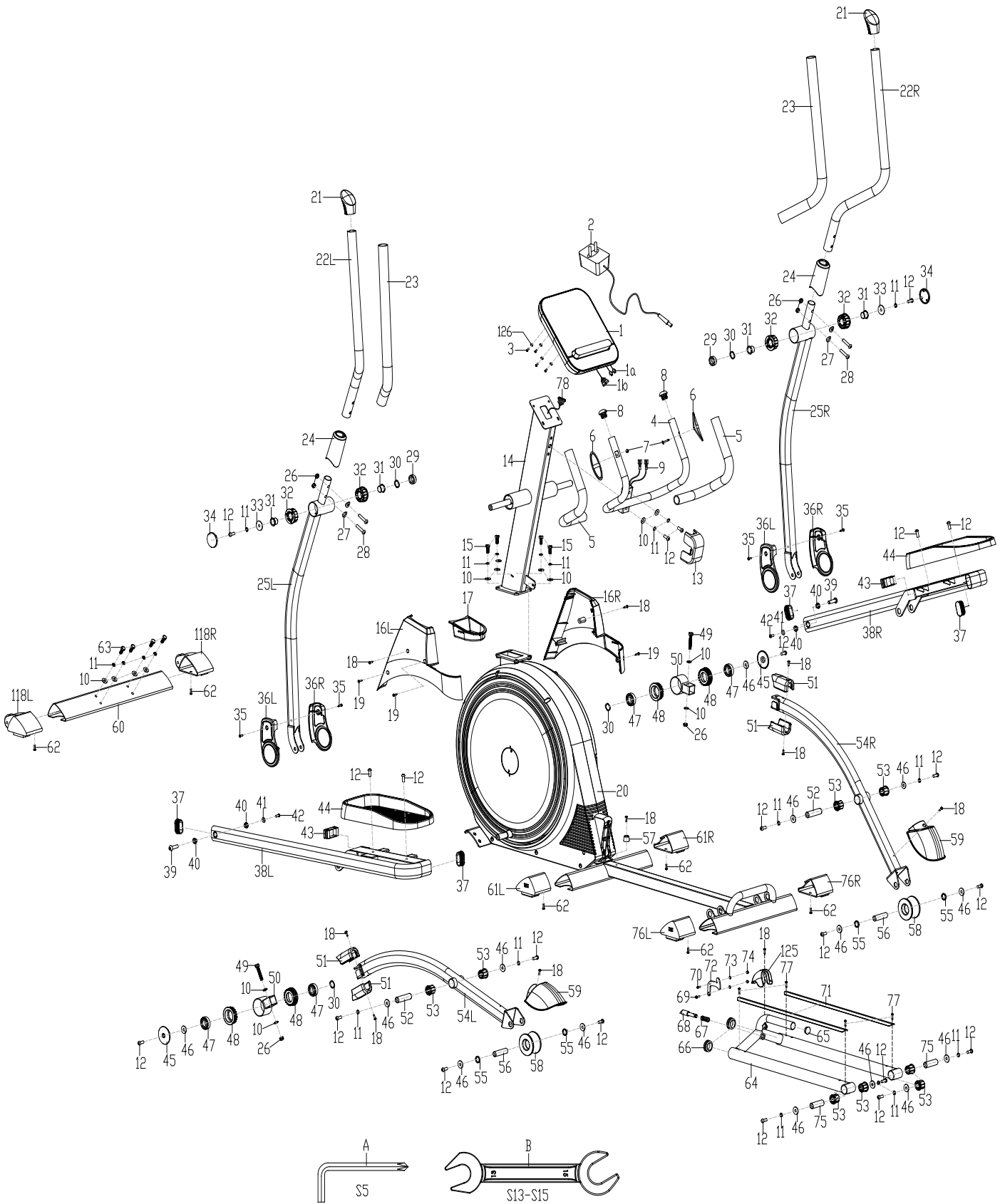
e-mail: assistenza.toorx@garlando.it

Il presente catalogo può presentare talune piccole differenze dal prodotto posseduto; possono mancare eventuali aggiornamenti che il costruttore ha applicato nel contempo. In caso di difficoltà nella comprensione di disegni e descrizioni contattare il Centro Assistenza Tecnica al numero :

0143/318540 dalle ore 9:00 alle 12:00 dal lunedì al venerdì

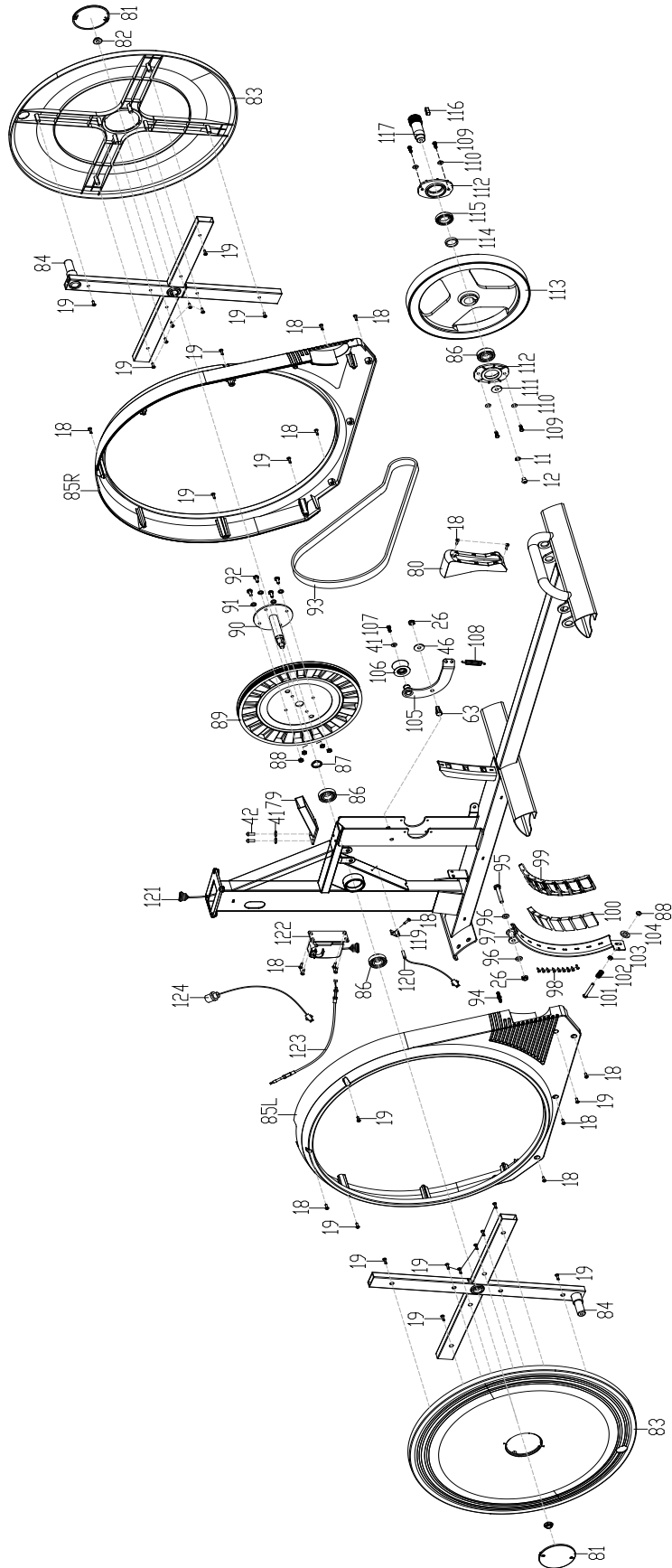
6.1

TAVOLA RICAMBI I



6.2

TAVOLA RICAMBI 2



6.3
LISTA DELLE PARTI

Pos.	Descrizione	Q.tà	Pos.	Descrizione	Q.tà
1	Console	1	55	Distanziale Ø22xØ17.1x8.8	4
2	Alimentatore di rete	1	56	Albero per ruota di scorrimento	2
3	Bullone M5x15 mm	4	57	Respingente in gomma	1
4	Manubrio	1	58	Ruota di scorrimento	2
5	Rivestimento impugnature manubrio	2	59	Copertura ruota di scorrimento	2
6	Sensori di rilevazione pulsazioni cardiache	2	60	Barra di appoggio anteriore	1
7	Vite autofilettante ST4,2x19 mm	2	61 L/R	Piedino centrale con regoli sx/dx	1/1
8	Tappo tondo manubrio Ø25	2	62	Vite autofilettante ST4,2x16 mm	6
9	Cablaggio sensori rilevazione pulsazioni	2	63	Bullone M8x20 mm	5
10	Rondella piana Ø8xØ20x2	14	64	Telaio guide inclinabile	1
11	Rondella spaccata Ø8	21	65	Tappo tondo Ø25 mm	1
12	Bullone M8x20 mm	23	66	Tappo tondo Ø38 mm	2
13	Copertura attacco manubrio	1	67	Molla	1
14	Montante supporto manubrio	1	68	Perno	1
15	Bullone M8x25 mm	4	69	Bullone M4x12 mm	1
16 L/R	Copertura laterale montante sx/dx	1/1	70	Bullone M4x16 mm	1
17	Vano porta oggetti	1	71	Striscia in alluminio per ruota di scorrimento	2
18	Vite autofilettante ST4,2x16 mm	25	72	Leva di selezione inclinazione	1
19	Vite autofilettante ST4,2x19 mm	24	73	Rondella Ø4xØ9x1	2
20	Corpo principale	1	74	Dado a calotta M4xH7xS7	2
21	Terminale per leva superiore	2	75	Albero telaio telaio guide inclinabile	2
22 L/R	Leva superiore sx/dx	1/1	76 L/R	Piedino posteriore sx/dx	1/1
23	Rivestimento impugnature leva superiore	2	77	Vite autofilettante ST4,2x8 mm	4
24	Copertura conica	2	78	Cablaggio superiore console	1
25 L/R	Leva inferiore sx/dx	1/1	79	Staffa di fissaggio pannello di rivestimento	1
26	Dado autobloccante M8xH7.5xS13	8	80	Copertura selettore inclinazione	1
27	Rondella curva Ø8xØ20x2xR16	4	81	Tappo di copertura disco copri pedivella	2
28	Bullone M8x40 mm	4	82	Dado M10	2
29	Distanziale Ø30x20x9	2	83	Disco copri pedivella	2
30	Rondella ondulata Ø19xØ25x0.3	4	84	Pedivella a croce	2
31	Boccola Ø27x1xØ19.2x16	4	85 L/R	Pannello rivestimento corpo principale sx/dx	1/1
32	Boccola Ø50xØ21x20	4	86	Cuscinetto 6004	3
33	Rondella Ø8xØ32x2	2	87	Distanziale Ø25xØ20.2x4	1
34	Tappo tondo fulcro leve	2	88	Dado autobloccante M6	5
35	Vite autofilettante ST4,2x13 mm	4	89	Puleggia motrice	1
36 L/R	Rivestimento snodo leve sx/dx	2/2	90	Movimento centrale	1
37	Tappo ovale A per barra di supporto pedana	4	91	Rondella spaccata Ø6 mm	4
38 L/R	Barra di supporto pedana sx/dx	1/1	92	Bullone M6x16 mm	4
39	Bullone Ø10x34xM6x15xS6	2	93	Cinghia	1
40	Boccola Ø18x1.5xØ14.6x5xØ10.1	4	94	Spina plastica filettata	1
41	Rondella Ø6xØ16x1.5	5	95	Bullone M8x55 mm	1
42	Bullone M6x15 mm	4	96	Rondella Ø8xØ16x1.5	2
43	Tappo ovale B per barra di supporto pedana	2	97	Piastra curva freno magnetico	1
44	Pedana	2	98	Vite autofilettante ST3,0x10 mm	9
45	Rondella di copertura	2	99	Porta magneti	2
46	Rondella Ø8xØ25x2	15	100	Magneti permanenti per freno magnetico	7
47	Cuscinetto R12	4	101	Bullone M6x65 mm	1
48	Boccola Ø60 x16.6x Ø41.18 x13.11	4	102	Molla	1
49	Bullone M8x50 mm	2	103	Dado M6xH5xS10	1
50	Connettore barra di collegamento	2	104	Rondella Ø6xØ18x2	1
51	Copertura barra di collegamento	4	105	Staffa per ruota tendi cinghia	1
52	Albero cilindrico	2	106	Ruota tendi cinchia	1
53	Boccola Ø32x3.3xØ28x20.5xØ19.1	8	107	Bullone M6x12 mm	1
54 L/R	Barra di collegamento sx/dx	1/1	108	Molla	1

Pos.	Descrizione	Q.tà
109	Bullone M5x16	4
110	Rondella Ø5xØ13x1	4
111	Rondella Ø8xØ28x2	1
112	Gabbia porta cuscinetti	2
113	Volano	1
114	Distanziale Ø30xØ25x6.5	1
115	Cuscinetto 61905	1
116	Spina 8x7x25	1
117	Albero volano	1
118L/R	Piedino anteriore con ruote sx/dx	1
119	Alloggio sensore di velocità	1
120	Sensore di velocità	1
121	Cablaggio inferiore console	1
122	Motore di regolazione freno magnetico	1
123	Cavo d'acciaio di regolazione freno	1
124	Cavo e connettore di alimentazione	1
125	Copertura maniglia di selezione inclinazione	1
126	Rondella piana Ø4 x Ø12 x 1 mm	4
A	Chiave a brugola S5	1
B	Chiave aperta S13-15	1

Art.1 DEFINIZIONI

- 1.1 Prodotti:** per Prodotti si intendono i Prodotti Fitness Home ossia le apparecchiature sportive commercializzate da GARLANDO SPA con il marchio Toorx, per l'esercizio fisico del corpo per uso domestico e per un uso esclusivamente sportivo ed assolutamente NON terapeutico e/o riabilitativo.
- 1.2 Garanzia:** per Garanzia si intende la garanzia convenzionale proposta da GARLANDO SPA alle condizioni di seguito riportate.
- 1.3 Difetto di Conformità:** l'inedoneità del Prodotto all'uso per il quale esso è stato specificatamente progettato e realizzato.
- 1.4 Consumatore:** si intende per Consumatore qualsiasi persona fisica che acquisti i Prodotti per utilizzo privato.
- 1.5 CAT:** si intende il Centro di Assistenza Tecnica autorizzato ad interventi di riparazione e/o sostituzione del Prodotto da parte di GARLANDO SPA.
- 1.6 Registrazione prodotto:** si intende il modulo da compilarsi online sul sito: <http://assistenza.garlando.it/> nella sezione dedicata, Home fitness.
- 1.7 Richiesta di Intervento:** si intende la procedura di denuncia di difetto di conformità e richiesta di intervento, effettuata compilando l'apposito modulo sul portale: www.assistenza.garlando.it, o, in caso di impossibilità di utilizzo del servizio online, contattando il numero 0143/318540 dalle ore 9 alle ore 12, dal lunedì al venerdì.
- 1.8 Manuale d'Istruzioni:** si intende per Manuale d'Istruzioni il libretto consegnato al Consumatore in cui sono descritte le istruzioni, indicazioni ed avvertenze finalizzate a consentire la corretta installazione ed il regolare funzionamento del Prodotto, nonché della sua manutenzione.

Art.2 DURATA DELLA GARANZIA CONDIZIONI DELLA SUA VALIDITÀ E DECADENZE

- 2.1** GARLANDO SPA garantisce l'inedoneità del Prodotto all'uso per il quale esso è stato specificatamente concepito e progettato, ossia all'uso sportivo, ed in particolare garantisce il Prodotto contro gli eventuali difetti di conformità per 24 mesi dalla consegna. La presente Garanzia è l'unica prestata da GARLANDO SPA: nessun terzo, ivi espressamente compresi i rivenditori autorizzati ed i CAT, può modificare i termini della Garanzia o rilasciare, in qualsiasi forma, altre dichiarazioni di garanzia.
- 2.2** La presente Garanzia è valida ed efficace con riferimento al Prodotto della GARLANDO SPA acquistato dal Consumatore in Italia esclusivamente presso un rivenditore autorizzato e lascia impregiudicati i diritti riconosciuti al Consumatore dalla Legge italiana e dalle disposizioni delle direttive europee.
- 2.3** Fatto salvo quanto previsto dai successivi punti 2.10, 2.11, 2.12 in tema di denuncia di eventuali difetti di conformità, il Consumatore è tenuto a comprovare, mediante documento rilasciato dal rivenditore autorizzato (ad esempio: scontrino fiscale) la data in cui è stata effettuata la consegna del Prodotto, il nominativo del rivenditore autorizzato e gli estremi identificativi del Prodotto. Ai fini dell'operatività della Garanzia, pertanto, è necessario che la documentazione di cui sopra, unitamente alla Garanzia, allegata al presente manuale, sia debitamente conservata.
- 2.4** Al fine di permettere la migliore operatività della Garanzia convenzionale, si richiede al Consumatore di provvedere alla compilazione online del modulo di registrazione prodotto, disponibile sul sito: <http://assistenza.garlando.it/>. Con la stessa modalità e credenziali sarà possibile procedere in futuro all'apertura delle eventuali richieste di assistenza.
- 2.5** La Garanzia comprende la riparazione o la sostituzione gratuita delle parti componenti il Prodotto, che presentino difetti di conformità regolarmente e tempestivamente denunciati dal Consumatore mediante il tempestivo invio della Richiesta di Intervento debitamente compilata e sottoscritta, riscontrati dal personale del CAT ed imputabili ad un'azione o ad un'omissione del produttore. Si provvederà alla sostituzione dell'intero Prodotto, in luogo della riparazione o della sostituzione di singoli componenti, nel caso in cui tali ultimi rimedi siano oggettivamente impossibili o eccessivamente onerosi.
- 2.6** Conformemente alle indicazioni del "Codice del Consumo", si presume che i difetti di conformità manifestatisi entro SEI mesi dalla consegna del Prodotto esistessero già a tale data, a meno che tale ipotesi sia incompatibile con la natura del Prodotto o del difetto di conformità. Decorso tale termine resta onere del Consumatore fornire elementi di prova circa l'esistenza del difetto di conformità al tempo della consegna del Prodotto.
- 2.7** La sostituzione dell'intero Prodotto o di un suo componente non comporta una proroga della Garanzia. La Garanzia avrà termine alla scadenza dei 24 mesi dalla data di consegna del Prodotto originario.
- 2.8** Nel periodo coperto dalla Garanzia, le prestazioni oggetto della stessa saranno effettuate integralmente ed a titolo completamente gratuito dai CAT.
- 2.9** Qualora non fosse possibile provvedere alla riparazione direttamente presso il domicilio del Consumatore, nell'eventualità in cui il Prodotto o suoi componenti fossero da sottoporre a riparazione presso la stessa sede di GARLANDO SPA - Via Regione Piemonte, 32 - DI - 15068 Pozzolo Formigaro (AL), sarà cura e spese del Consumatore provvedere alla spedizione del Prodotto da ripararsi o sostituirsi presso la suddetta sede. In tale eventualità tutti i rischi correlati al trasporto del Prodotto saranno posti a carico del Consumatore ed in ogni caso GARLANDO SPA non risponderà di eventuali danni arrecati al Prodotto o ai suoi componenti dal trasporto effettuato dal Corriere e/o Vettore. Qualora il Consumatore risulti irreperibile al momento della consegna presso il suo domicilio del Prodotto riparato o sostituito da parte del Corriere e/o del Vettore incaricato da GARLANDO SPA, saranno posti a suo carico i corrispettivi dovuti a Corriere/Vettore relativi alle successive spedizioni, corrispettivi che dovranno essere liquidati al Corriere/Vettore direttamente dal Consumatore all'atto della consegna del Prodotto.
- 2.10** Il Consumatore decade dai diritti di cui alla Garanzia, ove non denunci il difetto di conformità entro il termine di DUE mesi dalla scoperta dello stesso, secondo le modalità descritte all'Art. 1.7 - "Richiesta di Intervento".

- 2.11** Ricevuta la denuncia, e verificata la ricorrenza dei presupposti per l'operatività della Garanzia, il CAT prenderà contatto con il Consumatore fissando apposito appuntamento presso il suo domicilio, ove sarà effettuato il relativo intervento entro un congruo termine. A tal fine la congruità del termine è valutata in relazione ai tempi normalmente occorrenti per provvedere all'intervento da parte del CAT presso il domicilio del Consumatore e/o alle eventuali occorrenti spedizioni di Prodotti o di componenti dei medesimi.
- 2.12** E' obbligo del Consumatore rendersi reperibile presso il proprio domicilio in occasione dell'appuntamento prefissato con il CAT. Nell'eventualità in cui tale obbligo non fosse rispettato GARLANDO SPA si riserva di ripetere le spese e competenze da essa corrisposte al proprio CAT in relazione all'intervento programmato e non eseguito per fatto imputabile al Consumatore.

Art.3 ESCLUSIONI DELLA GARANZIA

- 3.1** La Garanzia è espressamente **esclusa** nei casi di:
- mancata osservanza delle istruzioni, indicazioni ed avvertenze finalizzate a consentire la corretta installazione/montaggio ed il regolare funzionamento del Prodotto;
 - trascuratezza e/o negligenza nell'uso e nella manutenzione del Prodotto;
 - uso del Prodotto a scopi terapeutici e/o riabilitativi;
 - uso improprio del Prodotto;
 - manomissioni del Prodotto;
 - uso del Prodotto per finalità diverse da quelle per le quali il Prodotto è stato specificatamente concepito/progettato;
 - danni causati dal trasporto o dalla spedizione del Prodotto;
 - danni causati da difetti della rete di distribuzione elettrica: sovracorrenti, sovratensioni, causate anche da scariche atmosferiche;
 - riparazione eseguita da centri assistenza non autorizzati da GARLANDO SPA;
 - riparazione del prodotto da parte dell'utilizzatore stesso, tranne il caso in cui l'operazione di riparazione/sostituzione parti è autorizzata dal Centro Assistenza GARLANDO SPA;
 - difetti di conformità che, per qualsiasi motivo, non possono in alcun modo farsi risalire ad azioni od omissioni del produttore.
- Il telaio portante degli attrezzi è garantito a vita per rotture fisiche della struttura, mentre sono esclusi danni sulla superficie verniciata del telaio in caso di incuria o esposizione del prodotto a condizioni ambientali non conformi.
- 3.2** Le regole di corretta installazione/montaggio, uso e manutenzione del Prodotto sono contenute nel presente manuale d'istruzioni, che costituisce parte integrante della Garanzia.
- 3.3** Si intende che l'usura conseguente al normale utilizzo del Prodotto e dei suoi componenti NON può in alcun modo configurare difetto di conformità e non può pertanto essere coperta dalla presente Garanzia.
- Con riferimento al Prodotto TAPIS ROULANT, si specifica che i fenomeni di usura per normale utilizzo riguardano in particolare i seguenti componenti: rulli, piano di corsa, nastro, grip, cinghia, guarnizioni, manopole, parti asportabili, accessori e materiali di consumo in genere.
 - Con riferimento al Prodotto ELLITTICA, si specifica che i fenomeni di usura per normale utilizzo riguardano in particolare i seguenti componenti: pedane, ruote, guarnizioni, manopole, parti asportabili, pattini freno, accessori e materiali di consumo in genere.
 - Con riferimento al Prodotto CICLO ERGOMETRO, si specifica che i fenomeni di usura per normale utilizzo riguardano in particolare i seguenti componenti: pedali, ruote, guarnizioni, manopole, sellino/schienale, manubrio, parti asportabili, accessori e materiali di consumo in genere.
 - Con riferimento al Prodotto INDOOR CYCLE, si specifica che i fenomeni di usura per normale utilizzo riguardano in particolare i seguenti componenti: pedali, ruote, guarnizioni, manopole, sellino, manubrio, pattini freno, parti asportabili, accessori e materiali di consumo in genere.
- 3.4** La Garanzia **NON** copre gli interventi inerenti all'installazione del Prodotto ed all'allacciamento agli impianti di alimentazione.

Art.4 UTILIZZO PREVISTO E UTILIZZO IMPROPRIO DEL PRODOTTO

- 4.1** In considerazione dell'inedoneità all'uso esclusivamente sportivo del presente Prodotto, GARLANDO SPA raccomanda il suo utilizzo a seguito del rilascio da parte di un medico di apposito certificato di idoneità fisica.
- 4.2** GARLANDO SPA declina ogni responsabilità per eventuali danni che possano, direttamente o indirettamente, derivare a persone, animali domestici e cose in conseguenza dell'inosservanza di tutte le istruzioni, indicazioni ed avvertenze contenute nell'apposito manuale d'istruzioni.
- 4.3** In particolare si dichiara che il Prodotto è assolutamente inidoneo ad uso terapeutico e/o riabilitativo e che l'eventuale verifica di infortuni od insorgenza di patologie correlate a tale indebito utilizzo non potrà in alcun modo essere imputata al produttore.

Art.5 DANNI CAUSATI DAI CAT

- 5.1** GARLANDO SPA non sarà responsabile per i danni a persone, animali domestici e cose eventualmente causati da uno dei CAT, in occasione dell'intervento di riparazione del Prodotto e/o sostituzione dello stesso o di un suo componente; per l'effetto il Consumatore si impegna ad indirizzare eventuali richieste risarcitorie direttamente ai CAT, rinunciando a qualunque azione e/o pretesa nei confronti di GARLANDO SPA.

Art.6 TERMINE FINALE DELLA GARANZIA

- 6.1** Salvo quanto previsto dalle precedenti clausole, trascorso il periodo di ventiquattro mesi di garanzia, ogni intervento di riparazione e/o sostituzione di componenti del Prodotto sarà posto totalmente a carico del Consumatore.

Importato da:



GARLANDO SPA

Via Regione Piemonte, 32 - Zona Industriale D1

15068 - Pozzolo Formigaro (AL) - Italy

www.toorx.it - info@toorx.it