

TOORX
FITNESS IN MOTION

MANUALE D'ISTRUZIONI



CSX70



Istruzioni originali in lingua italiana.
Leggere il manuale con la massima attenzione e tenerlo sempre a portata di mano vicino al prodotto.

Codice : GRLDTOORXCSX70

Revisione : 02

Edizione : 06/21

INDICE DEGLI ARGOMENTI

1.0	AVVERTENZE DI SICUREZZA	pag.	3
1.1	RISCHI NELL'USO DEL PRODOTTO	pag.	4
1.2	USO PREVISTO E CONTROINDICATO - CONVENZIONI	pag.	5
1.3	TARGHE ADESIVE SUL PRODOTTO	pag.	6
1.4	CARATTERISTICHE TECNICHE.....	pag.	7
2.0	LOCALE DI INSTALLAZIONE DEL PRODOTTO.....	pag.	8
2.1	DISIMBALLO - CONTENUTO SCATOLA	pag.	8
2.2	COME IDENTIFICARE I COMPONENTI	pag.	9
2.3	ASSEMBLAGGIO DEL PRODOTTO.....	pag.	10
3.0	LE REGOLE PER UN BUON ALLENAMENTO	pag.	25
4.0	MANUTENZIONE	pag.	26
5.0	MESSA FUORI SERVIZIO - SMALTIMENTO.....	pag.	27
6.0	CATALOGO RICAMBI - ORDINE PARTI DI RICAMBIO.....	pag.	27
6.1	ESPLOSO RICAMBI	pag.	28
6.2	LISTA PARTI	pag.	29
7.0	GARANZIA CONVENZIONALE	pag.	30

- **Prima del montaggio e dell'impiego, leggere con la massima attenzione questo manuale d'istruzioni e gli eventuali altri fogli di istruzione allegati.**
- **Usare l'attrezzo solamente all'interno di ambienti domestici. Le modalità e le avvertenze d'impiego devono essere spiegate a tutti i componenti della famiglia o agli amici ai quali viene permesso di usare questo attrezzo.**
- **Usare l'attrezzo solo su una superficie piana e ricoprire il pavimento o la moquette sotto l'attrezzo per evitare danneggiamenti.**
- **Assicurarsi che chi usa l'attrezzo abbia capito bene le istruzioni, sorvegliando le prime fasi dell'allenamento. Il manuale d'istruzioni deve trovarsi sempre vicino all'attrezzo per una rapida consultazione, in caso di necessità.**
- **Assicurarsi che l'attrezzo venga usato solo da persone di età superiore a 16 anni, e da persone che siano in buone condizioni fisiche.**
- **Indossare sempre un abbigliamento adeguato all'attività sportiva, che non ostacoli i movimenti. Utilizzare sempre scarpe da ginnastica adatte per la corsa e una tuta da ginnastica in cotone.**
- **Quando, durante l'impiego dell'attrezzo, si avvertono giramenti di testa o sensazione di affanno, interrompere immediatamente l'uso dell'attrezzo e consultare il proprio medico.**
- **Controllare periodicamente il serraggio della bulloneria nonché l'integrità di tutte le parti dell'attrezzo.**
- **Quando l'attrezzo dispone di parti mobili, prestare la massima attenzione per evitare schiacciamenti alle dita e ferite alle mani.**
- **NON impiegare l'attrezzo all'interno di centri fitness, club privati, hotel o aree attrezzate per l'uso collettivo di attrezzi per l'allenamento; questo attrezzo non è progettato per un utilizzo intensivo in attività professionale o per scopi medici e terapeutici.**
- **NON collocare l'attrezzo in scantinati, terrazzi, cantine, zone umide in genere, non lasciarlo esposto ad agenti atmosferici (pioggia, sole, ecc).**
- **NON rovinare le sellerie dell'attrezzo con oggetti appuntiti, spazzole o spugne abrasive, o sostanze chimiche aggressive.**
- **NON smontare parti dell'attrezzo, tranne nel caso in cui l'operazione sia specificata nel manuale d'istruzioni.**
- **NON permettere a bambini o ad animali domestici di avvicinarsi all'attrezzo. È buona regola porre l'attrezzo all'interno di una stanza dedicata e dotata di porta che impedisca l'accesso a chiunque non sia autorizzato ad avvicinarsi a questo tipo di prodotto.**
- **NON usare mai l'attrezzo se danneggiato, con parti smontate, bulloneria non serrata. Per l'eventuale riparazione o richiesta di parti di ricambio, rivolgersi solamente ad un centro di assistenza autorizzato.**
- **NON indossare un abbigliamento in materiale sintetico o in misto lana che impedisca la traspirazione durante l'allenamento. L'impiego di indumenti inadeguati può comportare oltre che difficoltà nei movimenti, anche problemi di natura igienica.**

Il prodotto è costituito da parti mobili che durante il normale uso possono comportare alcuni rischi nel caso le procedure di utilizzo non vengano svolte secondo le istruzioni fornite e con le dovute cautele.

Il disegno sottostante elenca le parti mobili e le zone del prodotto che possono comportare dei rischi alla sicurezza dell'utilizzatore e per i quali occorre prestare la massima attenzione.



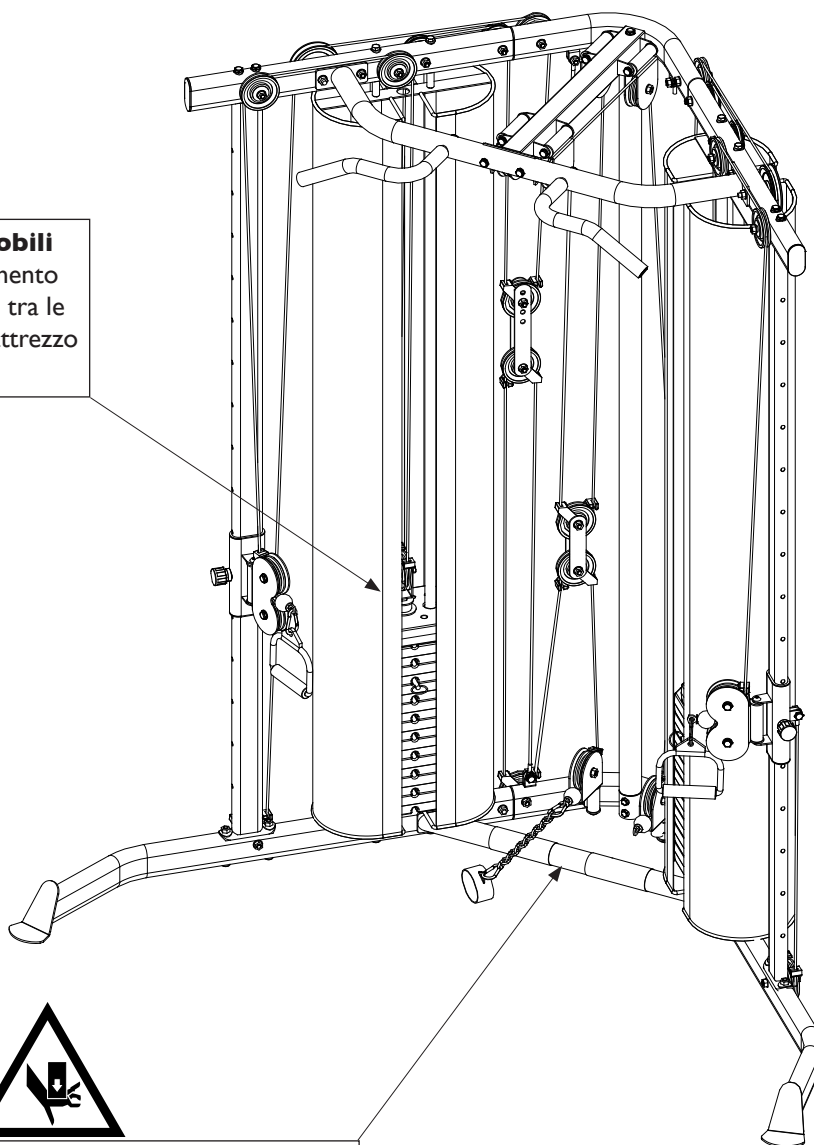
PERICOLO

Prima di utilizzare il prodotto verificare sempre il corretto serraggio di tutte le manopole.



Pericolo parti mobili

Pericolo di schiacciamento delle dita e delle mani tra le piastre peso quando l'attrezzo viene utilizzato.



Pericolo parti mobili

Pericolo di schiacciamento e intrappolamento delle dita tra i cavi e le pulegge.

È vietato utilizzare l'attrezzo in presenza di persone, bambini o animali.

Il prodotto per uso sportivo descritto in questo manuale è una stazione cavi per trazioni multifunzione che offre numerose possibilità di allenamento per il condizionamento muscolare, prevalentemente per la muscolatura superiore ma anche per quella inferiore grazie alla cavigliera e agli altri accessori di cui è fornita.

L'attrezzo dispone di due torrette dotate ciascuna di un pacco pesi scorrevole su guide da 50 kg, selezionabili in piastre da 5 kg per allenare ai cavi incrociati, con la tecnica del functional trainer, i seguenti gruppi muscolari: i pettorali, le spalle, i dorsali, i bicipiti, i tricipiti, i quadricipiti, i femorali, l'interno coscia e i polpacci.

Il prodotto è progettato e certificato per essere installato e utilizzato all'interno di club o centri fitness ed è un attrezzo per uso sportivo, non utilizzabile per fini medici o terapeutici.

E' indispensabile seguire tutte le istruzioni e le avvertenze contenute in questo manuale per poter essere sicuri di allenarsi in sicurezza, sforzi intensi e prolungati richiedono una buona condizione fisica e per questo motivo occorre valutare le controindicazioni d'uso elencate di seguito.

L'impiego del prodotto è vietato nelle seguenti condizioni:

- **utilizzatore in stato di gravidanza;**
- **utilizzatore iperteso, cardiopatico;**
- **utilizzatore con glaucoma o retinopatia, congiuntivite;**
- **utilizzatore con traumi alla colonna vertebrale, fratture recenti, protesi ossee, tumefazione articolare, osteoporosi;**
- **utilizzatore con ernia inguinale o vertebrale.**

La garanzia sul prodotto e la responsabilità del distributore vengono a decadere nei seguenti casi:

- **uso improprio del prodotto diverso da quello specificato nel manuale d'istruzioni;**
- **manomissione del prodotto**
- **impiego di ricambi non originali;**
- **inosservanza degli avvisi di sicurezza riportati nei pittogrammi e nel manuale d'istruzioni.**

Questo manuale contiene tutte le informazioni per l'installazione, la manutenzione e l'uso corretto del prodotto. L'utilizzatore del prodotto e gli eventuali altri amici e componenti della famiglia che ne faranno uso, hanno l'obbligo di leggere con la massima attenzione le informazioni contenute in questo manuale per poter così eseguire una installazione sicura e un impiego corretto.

Osservare le indicazioni contenute nel manuale garantisce la massima sicurezza personale ed una maggiore durata del prodotto stesso.

Le avvertenze di sicurezza e le parti di testo rilevanti sono state evidenziate in neretto e sono precedute da simboli qui di seguito illustrati e definiti.



PERICOLO

Le informazioni evidenziate da questo simbolo segnalano PERICOLO, prestate la massima attenzione per evitare lesioni personali.



ATTENZIONE

Le informazioni evidenziate da questo simbolo segnalano CAUTELA, prestate la massima attenzione per evitare danni al prodotto

NOTA:

I disegni contenuti nel manuale hanno lo scopo di semplificare e rendere più intuitivi gli argomenti trattati.

Tuttavia, a causa di un costante aggiornamento dei prodotti, è possibile che taluni di questi disegni siano differenti dal prodotto acquistato; in tale eventualità si ricorda che si tratta di aspetti estetici e che la sicurezza e le informazioni sulla stessa restano comunque garantite.

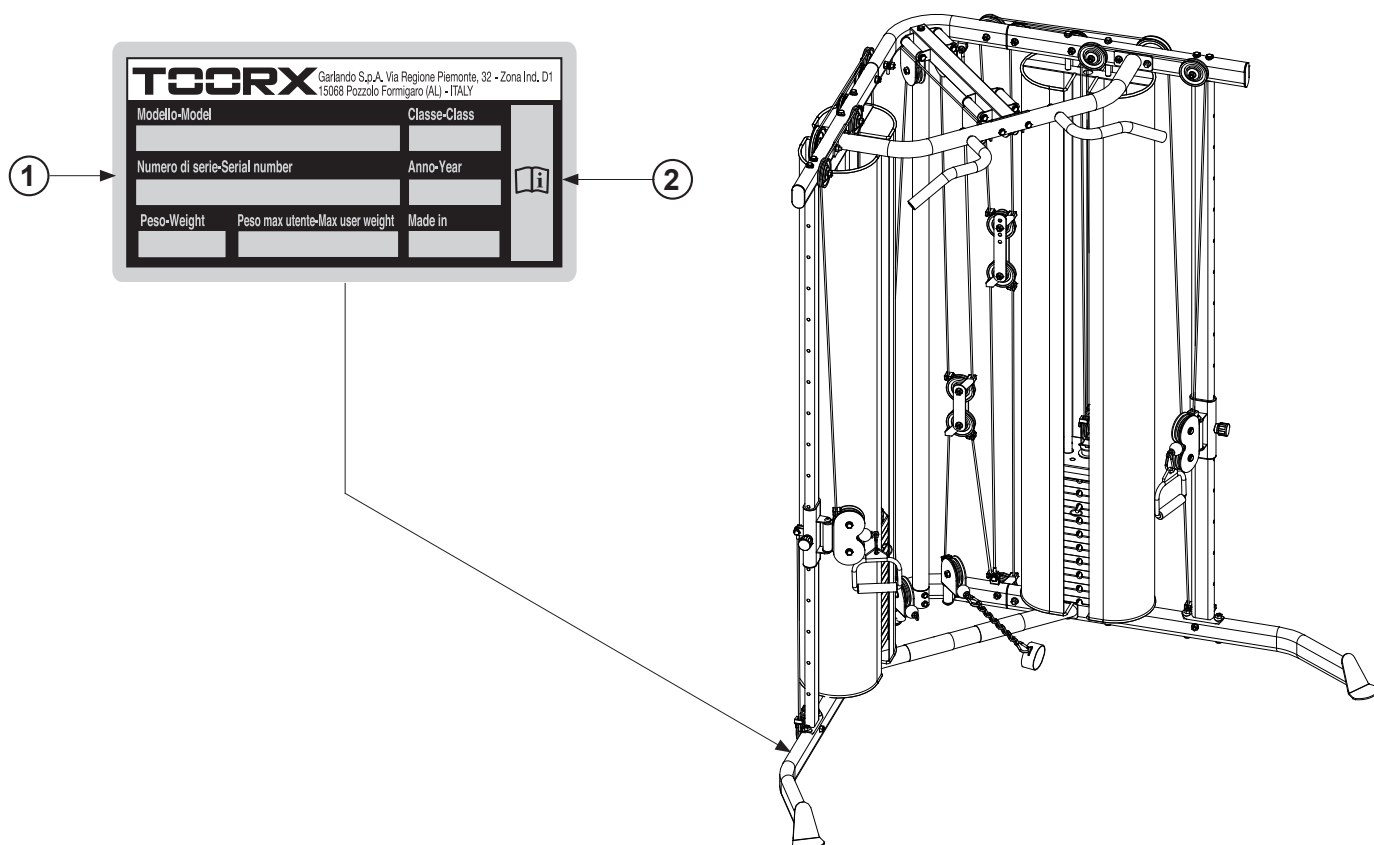
Il costruttore persegue una politica di costante sviluppo ed aggiornamento e può apportare modifiche alle parti estetiche del prodotto senza alcun preavviso.

1.3

TARGHE ADESIVE SUL PRODOTTO

- 1) La Targa di Identificazione del prodotto riporta l'indirizzo del distributore, i dati tecnici principali e il numero di serie.
- 2) Simbolo di richiamo all'obbligo di lettura del manuale d'istruzioni prima di compiere qualsiasi operazione di montaggio o qualsiasi intervento di manutenzione del prodotto.

La targa di identificazione non deve essere rimossa o manomessa, la sigla del modello di prodotto e il numero di serie devono essere sempre citati in caso di richiesta di parti di ricambio.



DIMENSIONI PRODOTTO (LXPXH)	2000 x 1180 x 2070 mm
DIMENSIONI IMBALLO (LXPXH)	l'imballo è costituito da 6 colli dalle seguenti dimensioni: 2025 x 270 x 100 mm + 1290 x 570 x 160 mm + 400 x 200 x 270 mm + 400 x 200 x 230 mm + 400 x 200 x 270 mm + 400 x 200 x 230 mm
STRUTTURA	tubolare in acciaio a sezione rettangolare 70 x 30 mm e 80 x 40 mm
PESO PRODOTTO IMBALLATO	167,5 kg
PESO PRODOTTO	159 kg
PESO PACCO PESI	2 x 50 kg
PESO MASSIMO STRUTTURA	300 kg
PESO MASSIMO UTILIZZATORE	140 kg
FUNZIONI	stazione per trazioni multifunzione per allenamento funzionale con cavo di trazione a due lati personalizzabile numerose possibilità di esercizio per molte le fasce muscolari, ad es. Cable Cross, Curls, vogatore, trazioni laterali, adduzione e abduzione maniglie per trazione inclinabili e regolabili in altezza: trazione superiore, inferiore o parallela
CONFORMITA'	Norme : EN ISO 20957-1 - EN 957-4 (classe HB)
	Direttive : 2001/95/CE

2.0

LOCALE DI INSTALLAZIONE DEL PRODOTTO

CARATTERISTICHE DELL'AMBIENTE:

- L'ambiente idoneo per l'installazione e la conservazione del prodotto deve essere:
 - coperto e sufficientemente ampio,
 - dotato di illuminazione artificiale e naturale adatta,
 - dotato di una o più finestre di aerazione.

Il prodotto **NON** deve essere installato in locali umidi o esposti ad atmosfera salina.

CARATTERISTICHE SUPERFICIE D'APPOGGIO:

- La superficie idonea sulla quale collocare il prodotto deve essere:
 - perfettamente in piano,
 - adeguata a sostenere il peso del prodotto durante l'uso normale.

Si sconsiglia di installare il prodotto in presenza di pavimentazione realizzata con materiali di pregio (es: parquet); in caso contrario è necessario proteggere sempre le superfici interponendo nei punti di contatto del materiale protettivo come ad esempio una lastra in gomma.

REQUISITI DI SICUREZZA:

- Installare l'attrezzo rivolgendo i pacchi pesi verso le pareti in maniera da limitare l'accessibilità all'area posteriore del prodotto.

PREPARAZIONE DEL LOCALE ALLE OPERAZIONI DI MONTAGGIO :

- Preparare una zona della stanza abbastanza ampia, prima di assemblare questo prodotto. Tenete conto che per agevolare il riconoscimento dei vari pezzi, durante il montaggio è consigliato distendere il contenuto degli imballi a terra, dopo aver provveduto a ricoprire il suolo con dei teli in stoffa o dei cartoni, al fine di evitare di danneggiare o macchiare il pavimento.

Dopo che l'attrezzo sarà assemblato, fate attenzione a lasciare ampio spazio libero attorno, affinché gli esercizi possano essere svolti senza intralcio o difficoltà.



La superficie metallica dei pezzi e della viteria è ricoperta da un sottile strato di lubrificante, necessario a prevenire la formazione di ruggine quando il prodotto è in stoccaggio. Al fine di evitare di sporcare parti dell'arredo o la pavimentazione, evitate di posare i pezzi del prodotto su oggetti di materiale o tessuto quali sedie, tappeti, mobili, ecc..

È importante inoltre proteggere il pavimento durante il montaggio stendendo del materiale di protezione (cartone, teli, ecc..).

2.1

DISIMBALLO - CONTENUTO SCATOLA

L'imballo è costituito da quattro scatole in cartone chiuse con punti metallici e nastri di reggiatura.

Quando si depona la scatola sul pavimento rispettare l'indicazione "Lato Alto", segnalato dalla freccia apposita stampata sul cartone. Per aprire la scatola, tagliare i nastri di reggiatura con delle forbici, poi con una pinza rimuovere ed eliminare gli eventuali punti metallici di chiusura.

Dopo aver tolto tutto il materiale da montare dalla scatola, verificate eventuali danni subiti dal telaio durante il trasporto e l'integrità di tutti gli elementi di montaggio.



L'imballo è realizzato in materiale riciclabile; per lo smaltimento degli elementi da imballo rispettare le norme locali per il recupero dei materiali riciclabili.

Gli elementi dell'imballo (cartone e sacchetti), non devono essere lasciati alla portata dei bambini, in quanto potenziali fonti di pericolo.

Il prodotto viene imballato smontato in più parti in maniera da occupare poco spazio; per poter utilizzare il prodotto occorre montarlo riferendosi alle istruzioni seguenti.

Per aiutare nell'identificazione dei componenti usati nel montaggio, di seguito viene riportato un elenco illustrato completo di quantità e numero di riferimento del particolare; in fondo al manuale è presente la lista dei componenti numerati secondo il numero di riferimento.

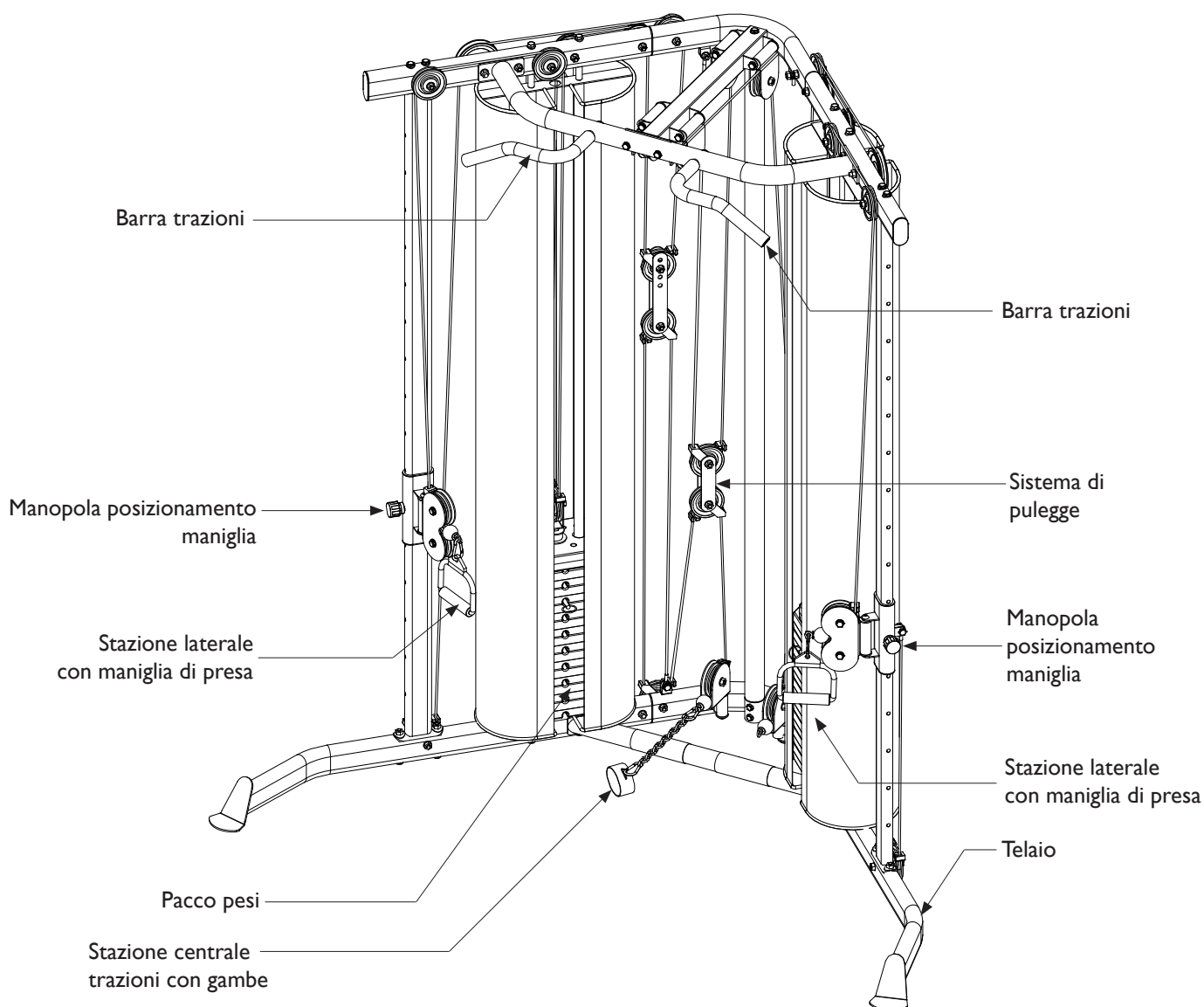
Durante le operazioni riferitevi alle illustrazioni con le fasi di montaggio ed eventualmente riferirsi anche del disegno in esplosivo nel catalogo ricambi.



ATTENZIONE

- **Durante il montaggio dell'attrezzo assicurarsi che tutti i componenti siano orientati esattamente come riportato nei disegni delle fasi di montaggio o nell'esplosivo parti.**
- **Se non diversamente specificato, durante il montaggio serrate tutti i componenti.**

Principali elementi dell'attrezzo



2.3

ASSEMBLAGGIO DEL PRODOTTO

Per il suo peso e le sue dimensioni, l'attrezzo deve essere assemblato nel luogo nel quale verrà utilizzato. Mentre montate l'attrezzo assicurati che attorno ci sia spazio sufficiente per muoversi.

Dimensioni di ingombro massime dell'attrezzo:

Lunghezza = 2000 mm

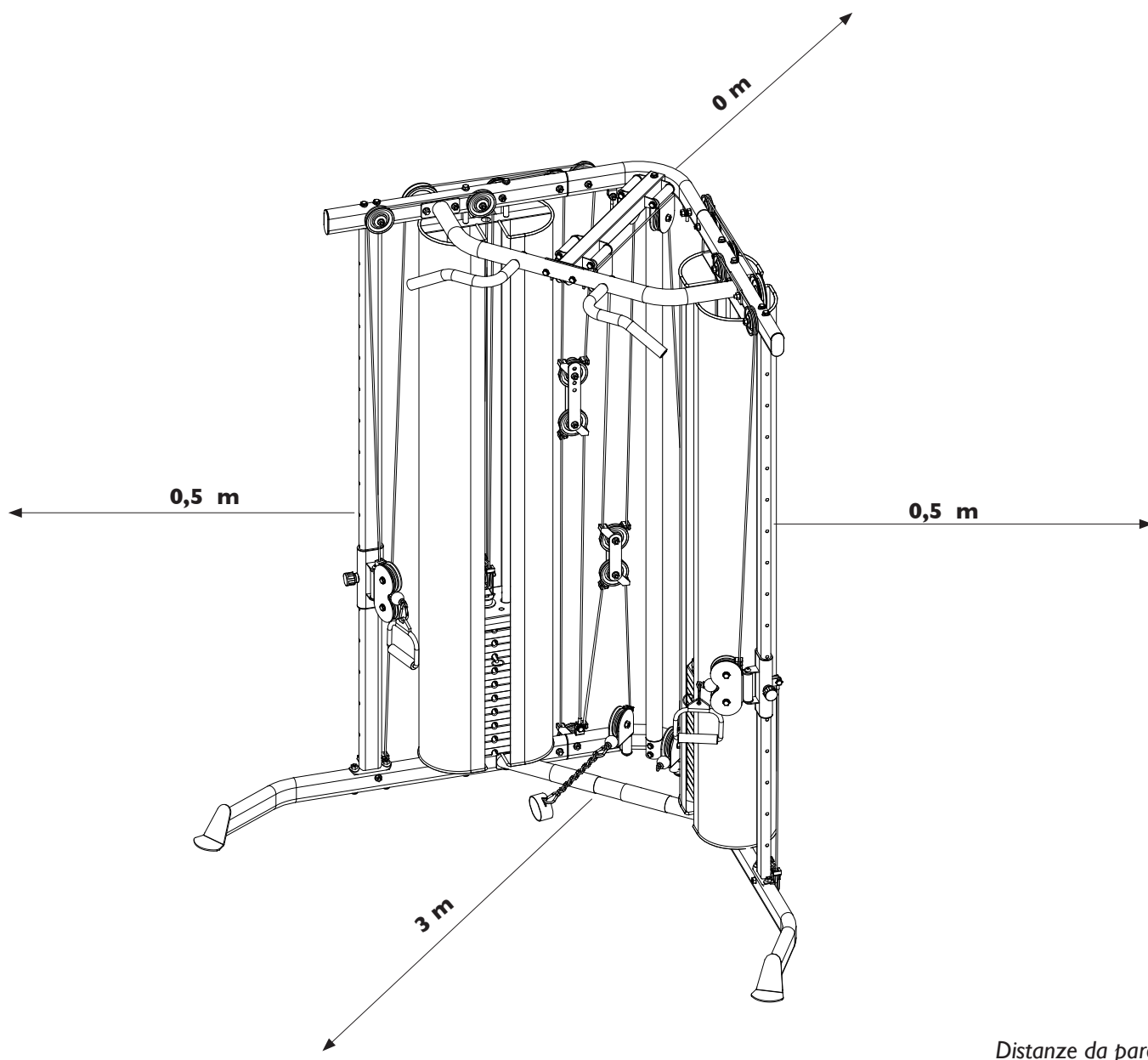
Larghezza = 1180 mm

Altezza = 2070 mm



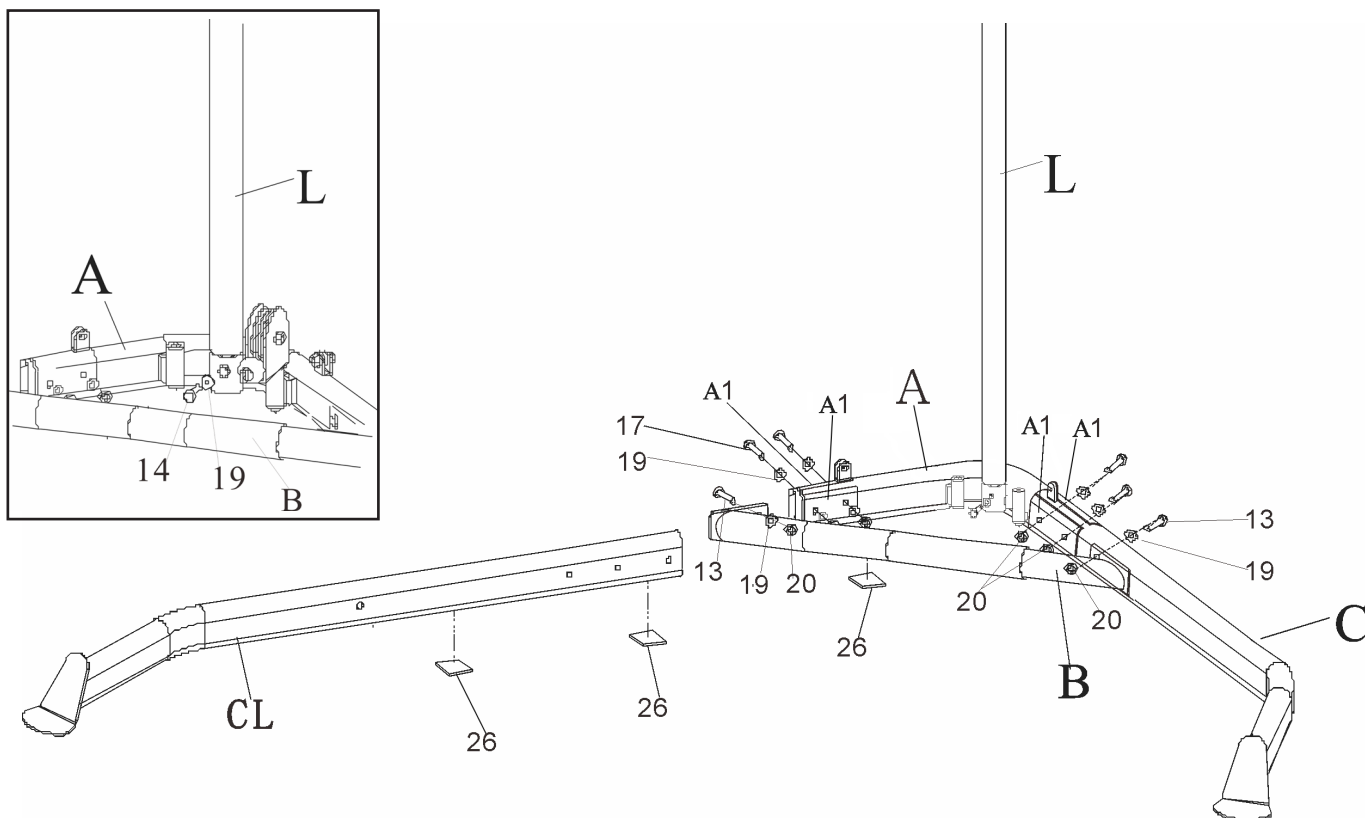
ATTENZIONE

- **Il montaggio richiede due persone; per maggiore comodità e sicurezza, monta l'attrezzo facendoti aiutare da un'altra persona (ad esempio un amico, un familiare).**
- **Per le operazioni di montaggio da svolgere nella parte superiore del prodotto utilizzare una scala stabile o una sedia robusta. In nessun caso salire su supporti instabili o insufficienti a sostenere il proprio peso.**



Montaggio base di appoggio

- Accoppiare la barra di appoggio laterale dx **C** con la barra angolare **A** e fissarle attraverso le piastre di rinforzo inferiori **A1**, bloccate serrando due viti **17** [M10x85] corredate di rondelle **19** [M10] con due dadi autobloccanti **20** [M10], corredate di rondelle **19** [M10].
- Accoppiare la barra di appoggio laterale sx **CL** con la barra angolare **A** e fissarle attraverso le piastre di rinforzo inferiori **A1**, bloccate serrando due viti **17** [M10x85] corredate di rondelle **19** [M10] con due dadi autobloccanti **20** [M10], corredate di rondelle **19** [M10].
- Collegare la traversa inferiore **B** tra la barra di appoggio laterale dx **C** e la barra di appoggio laterale sx **CL**, nel modo raffigurato, quindi dopo aver allineato i fori passanti fissarla serrando da entrambi i lati una vite **13** [M10x55] corredata di rondella **19** [M10], con un dado autobloccante **20** [M10], corredata di rondella **19** [M10].
- Inserire il montante centrale **L** nella barra angolare di appoggio **A** nel modo raffigurato, quindi dopo averne allineato il foro passante fissarlo con una vite **14** [M10x60] corredata di rondella **19** [M10].
- Posizionare sei gommini di appoggio autoadesivi **26** sotto la barra angolare di appoggio **A**, la barra di appoggio laterale dx **C** e la barra di appoggio laterale sx **CL**.

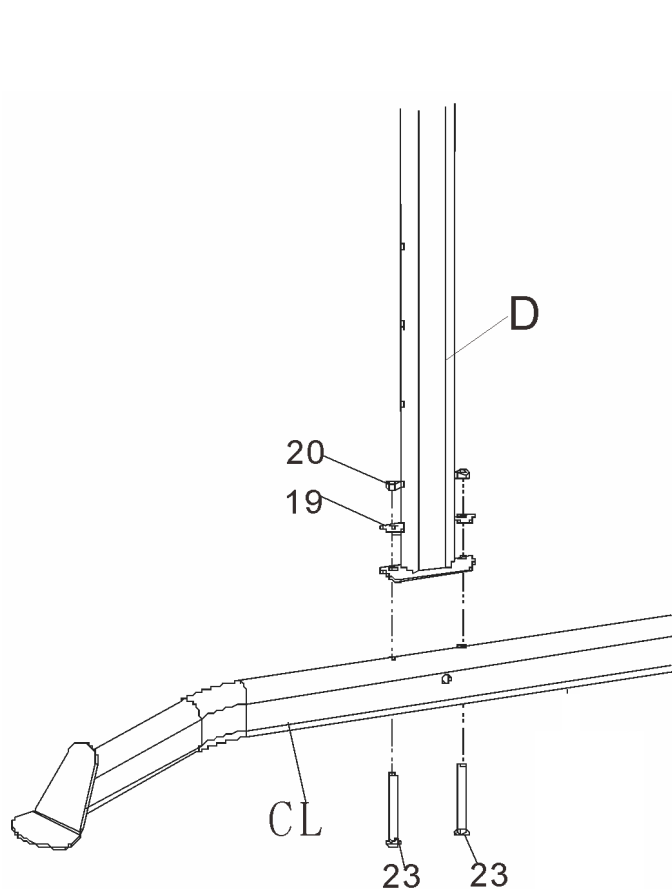
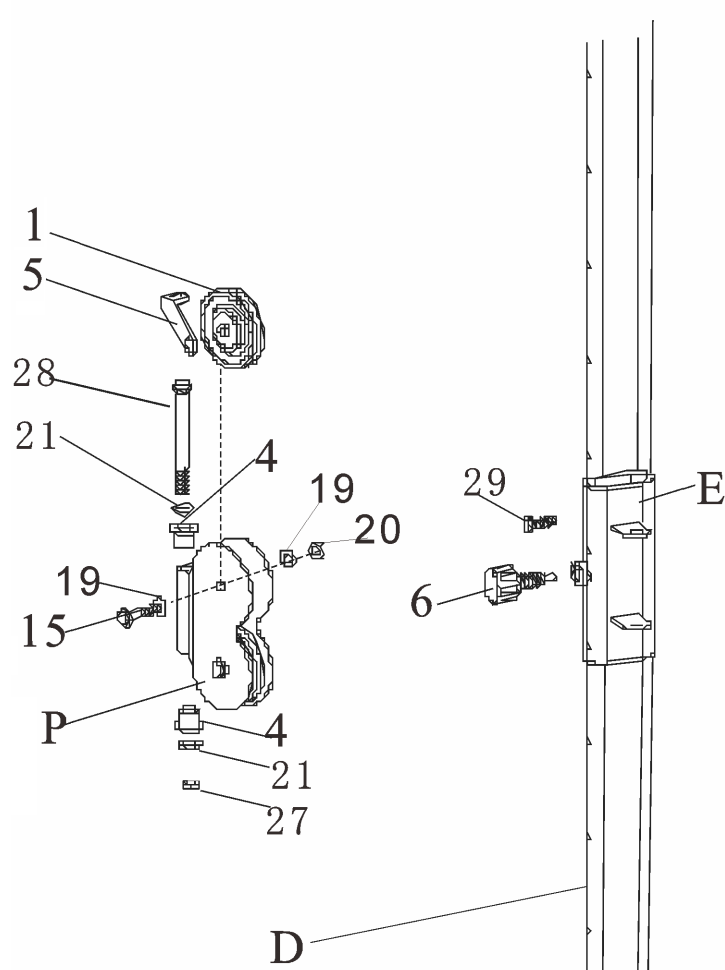


Montaggio carrelli

- Inserire i carrelli **E** dalla parte alta dei montanti **D** dx e sx e fissarli su uno dei fori di riferimento avvitando in ciascuno la manopola **6**.
- Inserire una puleggia **I** assieme ad un guida cavo **5** nella porta pulegge **P**, nel modo raffigurato, quindi dopo averne allineato i fori passanti fissare a pacchetto puleggia e guida cavo serrando una vite **15** [M10x65] corredata di rondella **19** [M10], con un dado **20** [M10] corredata di rondella **19** [M10]. Ripetere l'operazione per il fissaggio della seconda puleggia.
- Riferendosi all'illustrazione, allineare l'attacco del porta pulegge **P** ai fori delle staffe predisposte del carrello **E** quindi vincolarlo tra esse inserendo la vite **28** [M12x130] corredata da una rondella **21** [M12] da una boccola **4** e serrando un dado autobloccante **27** [M12] corredata da una rondella **21** [M12] e da una boccola **4**.

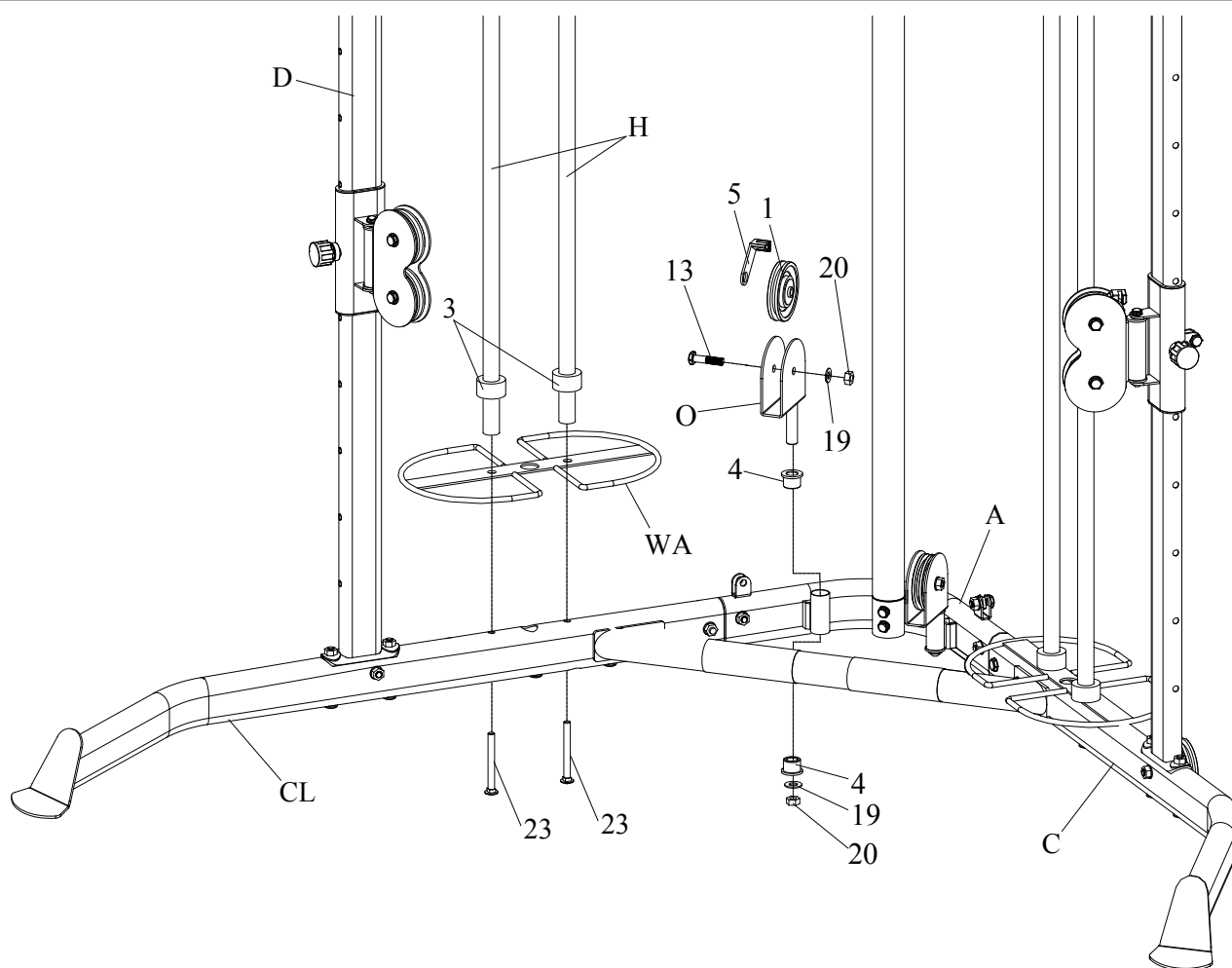
Montaggio montanti laterali

- Posizionare il montante laterale **D** sulla barra di appoggio sx **CL** orientando i fori di posizionamento dei carrelli verso l'esterno, come illustrato, quindi fissarlo serrando dalla parte superiore due dadi autobloccanti **20** [M10] completi di rondelle **19** [M10] con due bulloni a incasso **23** [M10x100].
- Ripetere l'operazione di montaggio anche per il secondo montante **D** sulla barra di appoggio dx **C**.



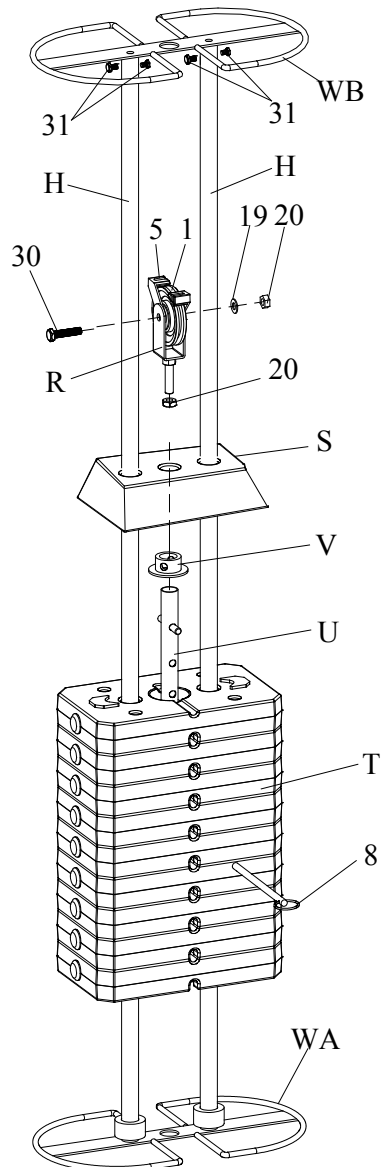
Montaggio guide e pulegge inferiori

- Inserire una puleggia **1** assieme ad un guida cavo **5** nel porta pulegge **O**, nel modo raffigurato, quindi dopo averne allineato i fori passanti fissare a pacchetto puleggia e guida cavo serrando una vite **13** [M10x55] con un dado **20** [M10] corredato di rondella **19** [M10].
- Inserire il perno del porta puleggia **O** nel foro predisposto nel lato sinistro dell'angolare di appoggio **A** interponendo una boccia **4**, quindi fissarlo dalla parte inferiore serrando un dado autobloccante **20** [M10] attraverso una boccia **4** e una rondella **19** [Ø10] nel modo raffigurato.
- Ripetere l'operazione di montaggio del porta puleggia **O** anche per il foro predisposto nel lato destro dell'angolare di appoggio **A**.
- Posizionare sulla barra di appoggio sx **CL** il supporto inferiore per le retine di protezione **WA** e due guide di scorrimento pesi **H** in corrispondenza dei fori di fissaggio, allineare i fori e fissarle serrando ciascuna con una vite **23** [M10x100], quindi dalla parte superiore inserire in ciascuna guida una boccia in gomma **3**. Ripetere l'operazione di montaggio del supporto **WA** e delle guide di scorrimento pesi **H** anche sulla barra di appoggio dx **C**.



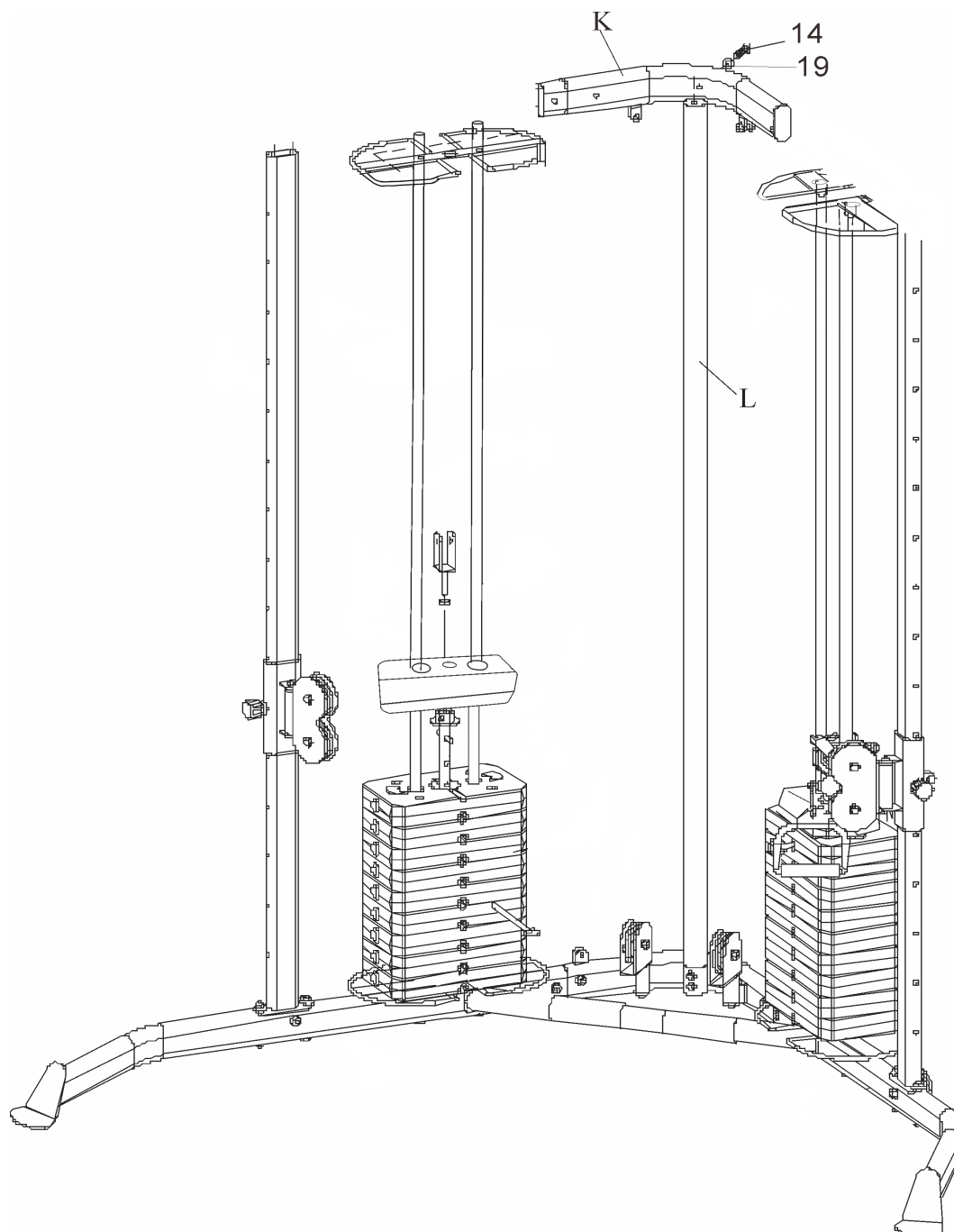
Montaggio pacco pesi

- Infilare dalla parte superiore delle due guide di scorrimento pesi **H** nove piastre peso **T** facendole scorrere e accompagnandole lungo le due guide. Riferendosi all'illustrazione, assicurarsi di orientare le piastre peso tutte allo stesso modo, con il foro di selezione rivolto verso la parte anteriore e inserire il perno di selezione pesi **8**.
- Inserire una puleggia **I** assieme ad un guida cavo **5** nella porta pulegge **R**, nel modo raffigurato, quindi dopo averne allineato i fori passanti fissare a pacchetto puleggia e guida cavo serrando una vite **30** [M10x45] con un dado **20** [M10] corredato di rondella **19** [M10].
- Inserire all'estremità superiore dell'asta di selezione pesi **U** il collare **V** nel verso illustrato, dopo averne allineato i fori passanti bloccarlo inserendo tra i fori il perno **2**.
- Avvitare il dado **20** [M10] nel perno filettato del porta puleggia **R** quindi inserire il perno filettato nel foro al centro del blocchetto **S** e avvitarlo all'estremità dell'asta di selezione pesi **U**; serrare il dado **20** [M10] sul blocchetto in maniera da bloccare la porta puleggia e l'asta di selezione pesi al blocchetto **S**.
- Dalla parte superiore delle guide **H** infilare il supporto superiore per retine di protezione **WB** e bloccarlo su ciascuna guida serrando due viti **31** [M6x5].



Montaggio trave di collegamento

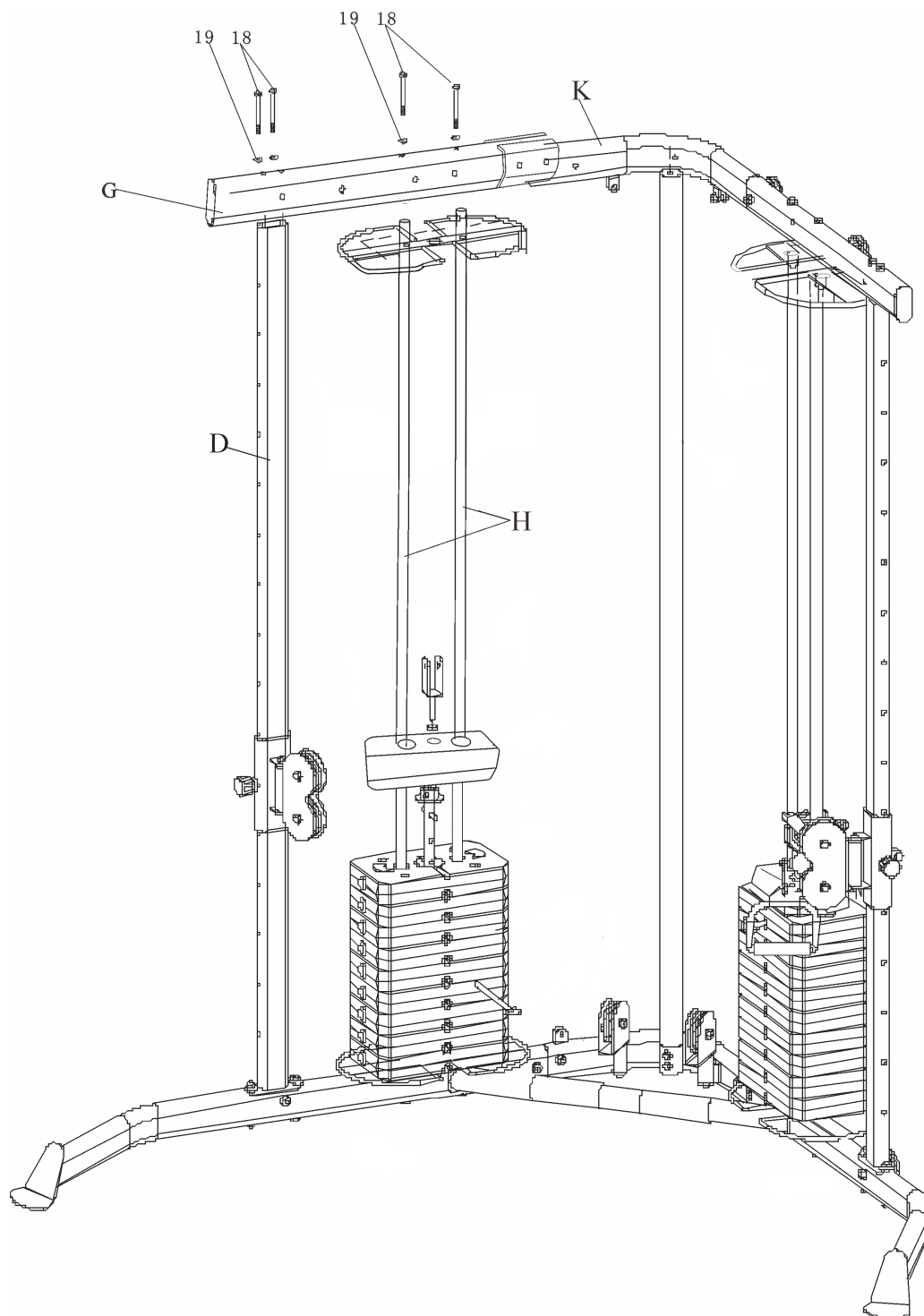
- Accoppiare il trave di collegamento **K** sul montante centrale **L** e fissarlo serrando una vite **14** [M10x60] corredata di rondella **19** [M10].



Montaggio travi superiori

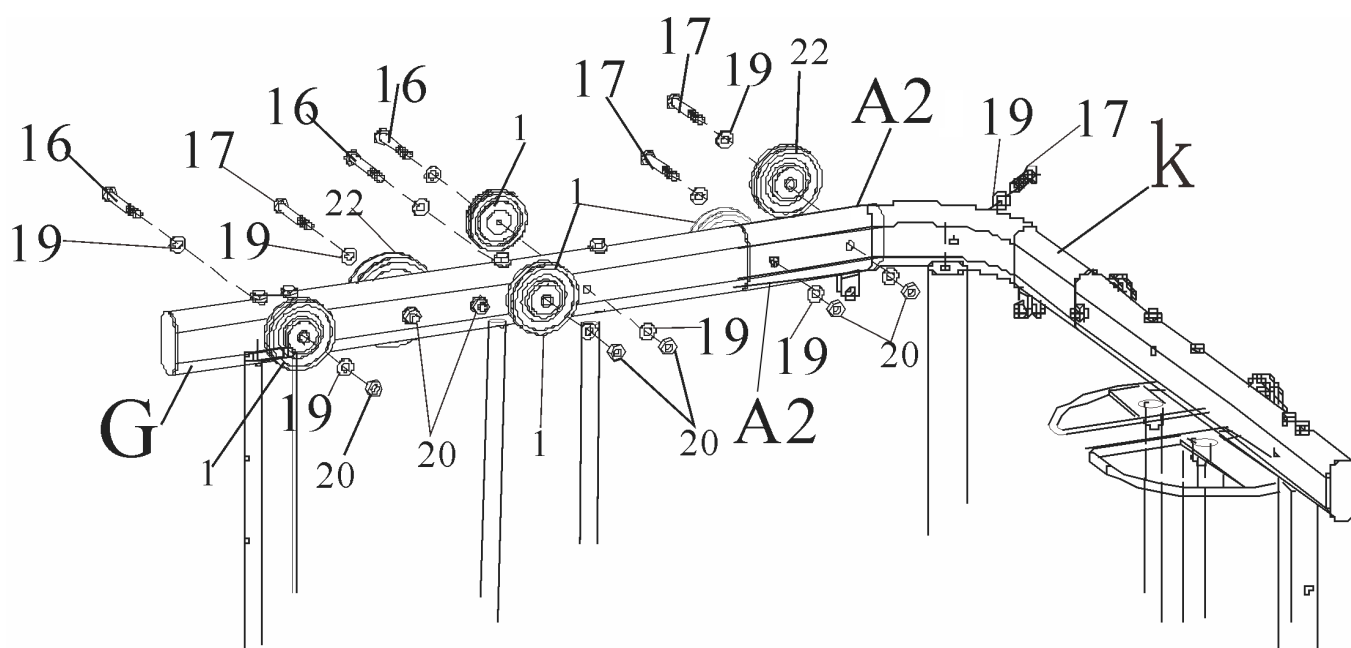
- Posizionare le travi superiori **G** in corrispondenza alla traversa di collegamento **K**, sui montanti laterali **D** e sulle guide di scorrimento pesi **H**, allineando i rispettivi fori di fissaggio, come da illustrazione.

Serrare sui montanti **D** due viti **18** [M10x95] complete di rondelle **19** [M10]; serrare sulle guide **H** due viti **18** [M10x95] complete di rondelle **19** [M10].



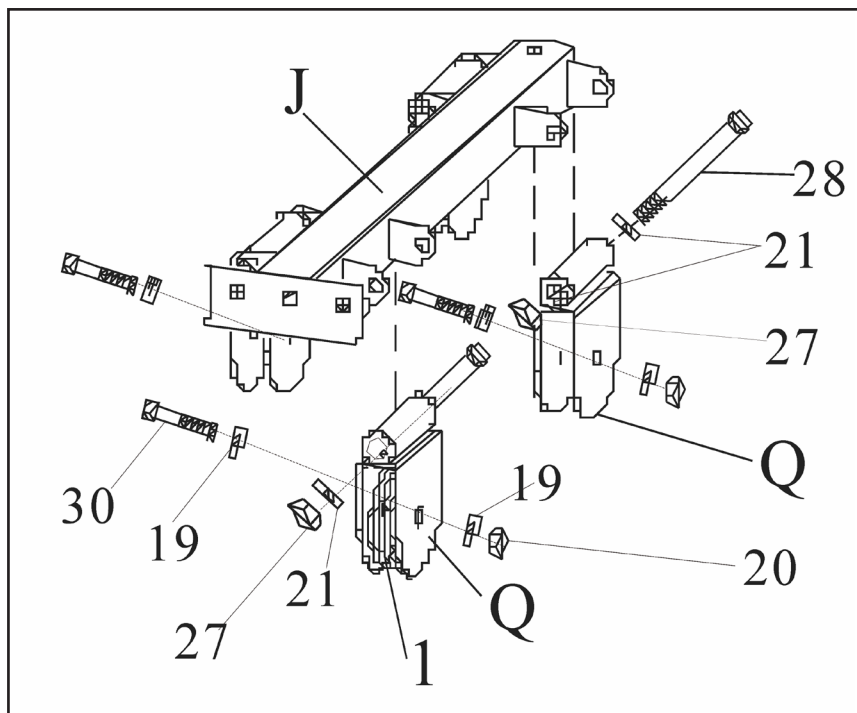
Montaggio pulegge superiori

- Riferendosi all'illustrazione accoppiare le travi superiori **G** con la trave di collegamento **K** e fissarle attraverso le piastre di rinforzo superiori **A2**, bloccate ciascuna fissando una puleggia **1** e una puleggia **22** serrando due viti **17** [M10x85] corredate di rondelle **19** [M10] con due dadi autobloccanti **20** [M10], corredate di rondelle **19** [M10].
- Fissare a lato di ciascuna delle due travi superiori **G** tre pulegge **1** e una puleggia **22** secondo la disposizione illustrata.
Fissare la puleggia **22** serrando una vite **17** [M10x85] corredata di rondella **19** [M10] con un dado **20** [M10] corredata di rondella **19** [M10].
Fissare le tre pulegge **1** serrando ciascuna con una vite **16** [M10x80] corredata di rondella **19** [M10] con un dado **20** [M10] corredata di rondella **19** [M10].

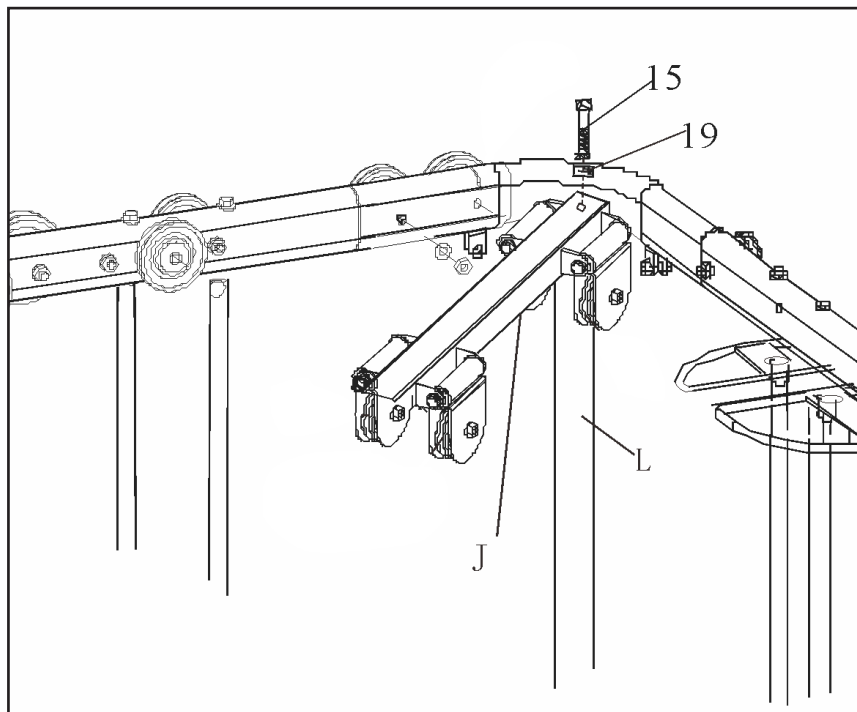


Montaggio traversa

- Assemblare quattro pulegge **1** tra le staffe di fissaggio del porta puleggia **Q** e bloccarle in posizione serrando al centro di ciascuna una vite **30** [M10x45] con un dado autobloccante **20** [M10], interponendo due rondelle **19** [Ø10]
- Fissare i quattro porta puleggia **Q** tra le staffe preposte della traversa superiore **J** inserendo in ciascuna nel modo raffigurato una vite **28** [M12x120] corredata di rondella **21** [M12] con un dado autobloccante **27** [M12] corredata di rondella **21** [M12].

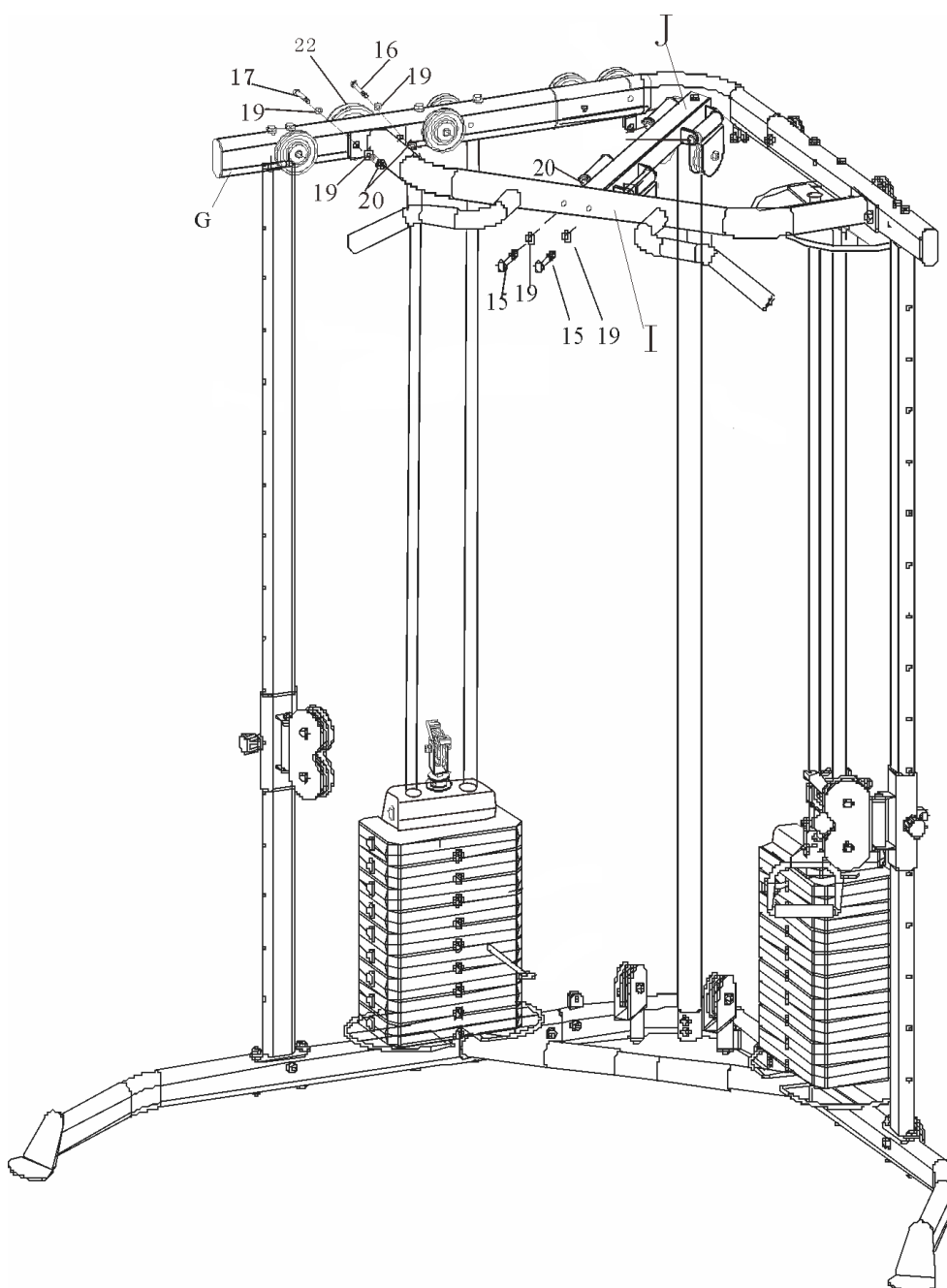


- Infine fissare la traversa superiore **J** al montante centrale **L** serrando una vite **15** [M10x65] corredata di rondella **19** [M10].



Montaggio barra trazioni

- Fissare la barra trazioni **I** tra le due travi superiori **G** serrando i fori alle estremità:
 - nel foro sul lato interno serrare una vite **16** [M10x80] corredata di rondella **19** [M10] con dado autobloccante **20** [M10] corredata di rondella **19** [M10];
 - nel foro sul lato esterno con vite **17** [M10x85] corredata di rondella **19** [M10] con dado autobloccante **20** [M10] corredata di rondella **19** [M10].
- Fissare la barra trazioni **I** alla traversa superiore **J** serrando dalla parte anteriore due viti **15** [M10x65] corredate di rondelle **19** [M10] con dado autobloccante **20** [M10] corredata di rondella **19** [M10].

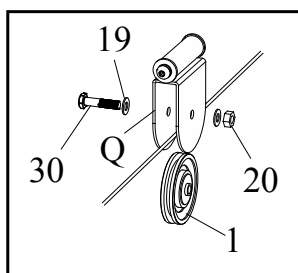


Montaggio cavo 10 (lunghezza = 3474 mm) - Pacco pesi di sinistra

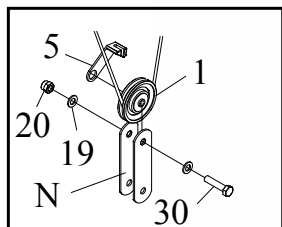
- Montare il cavo **10** inserendolo dalla puleggia posta nel lato sinistro della traversa superiore e successivamente facendolo passare nelle altre posizioni seguendo l'ordine indicato dalle frecce: **i**→**m**→**n**→**o**.
Ripetere la medesima procedura per il pacco pesi di destra.

Nota: non è necessario rimuovere la puleggia, dopo aver installato il cavo, serrare le viti

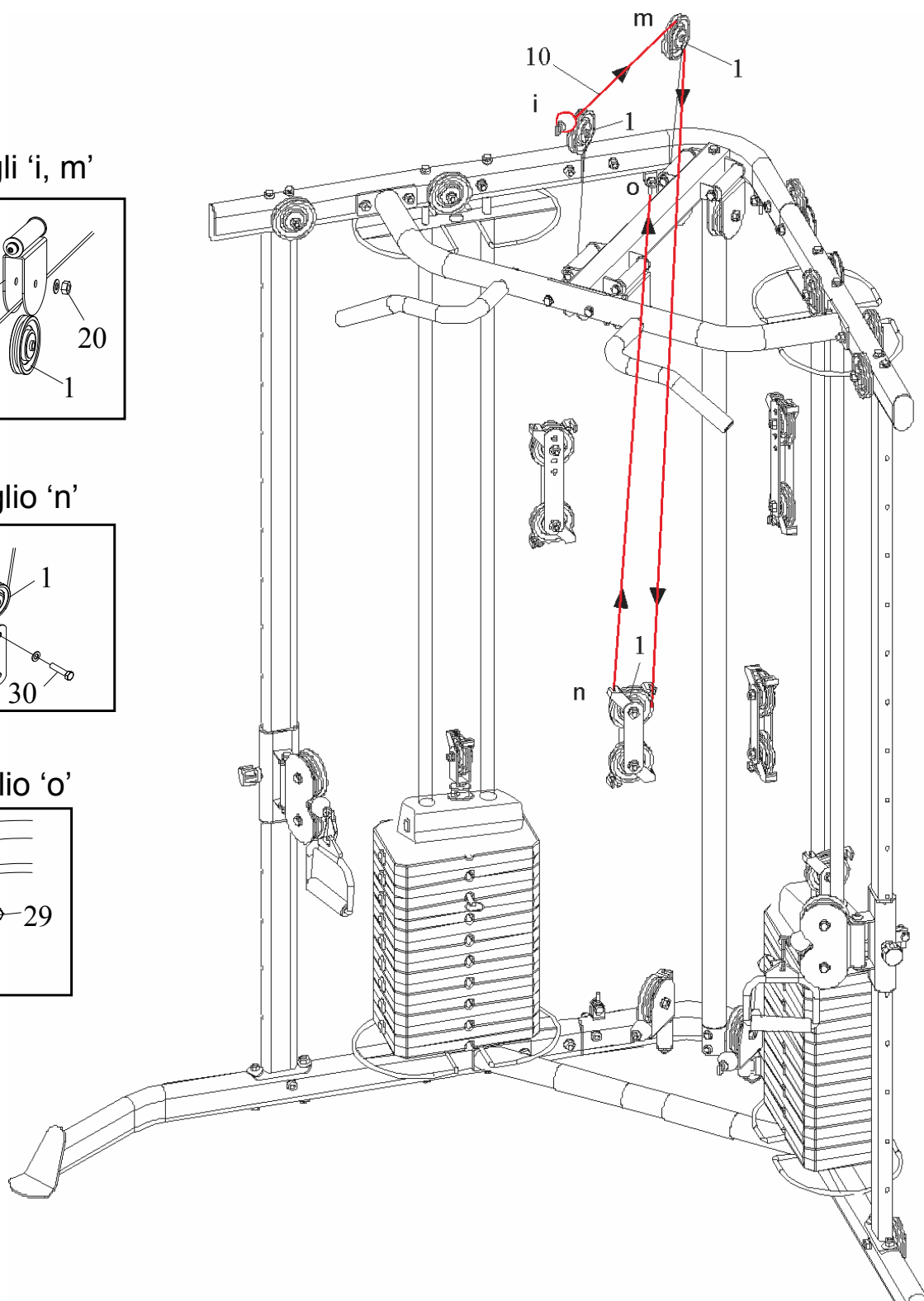
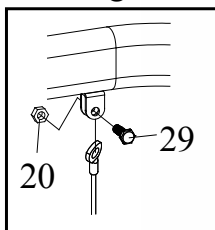
Dettagli 'i, m'



Dettaglio 'n'

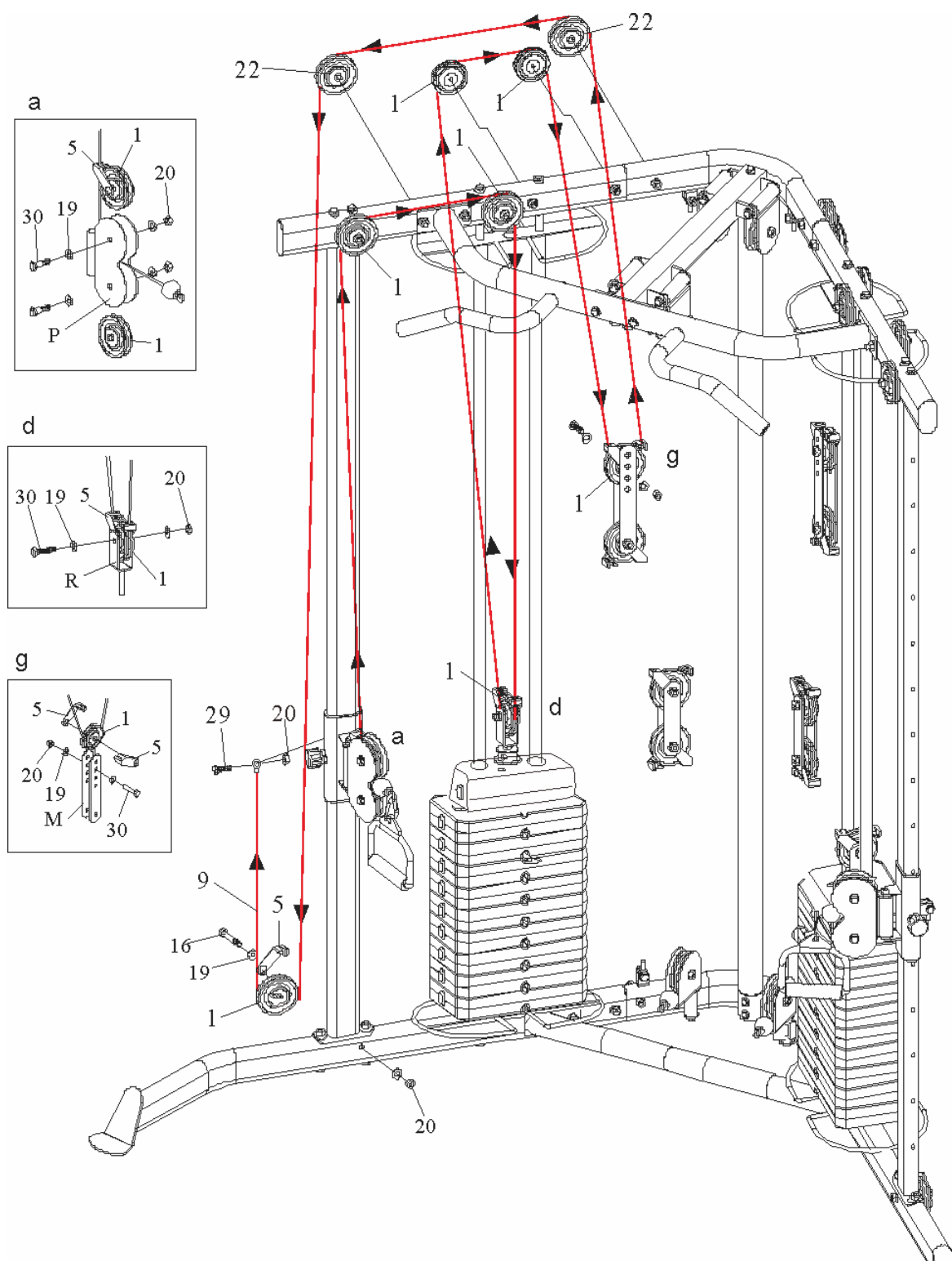


Dettaglio 'o'



Montaggio cavo 9 (lunghezza = 9048 mm) - Pacco pesi di sinistra

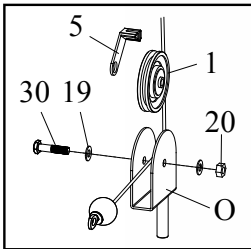
- Montare il cavo **9** inserendolo dalla puleggia posta nel lato sinistro della traversa superiore e successivamente facendolo passare nelle altre posizioni seguendo l'ordine indicato dalle frecce: **a**→**d**→**g**. Ripetere la medesima procedura per il pacco pesi di destra.



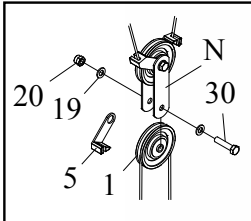
Montaggio cavo 11 (lunghezza = 3719 mm) - Pacco pesi di sinistra

- Montare il cavo 11 inserendolo dalla puleggia posta nella presa inferiore di destra e successivamente facendolo passare nelle altre posizioni seguendo l'ordine indicato dalle frecce: p→q→r→s→t.
- Ripetere la medesima procedura per il pacco pesi di destra.

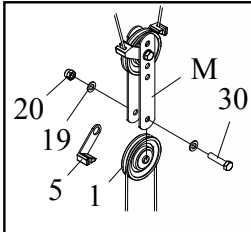
Dettaglio 'p'



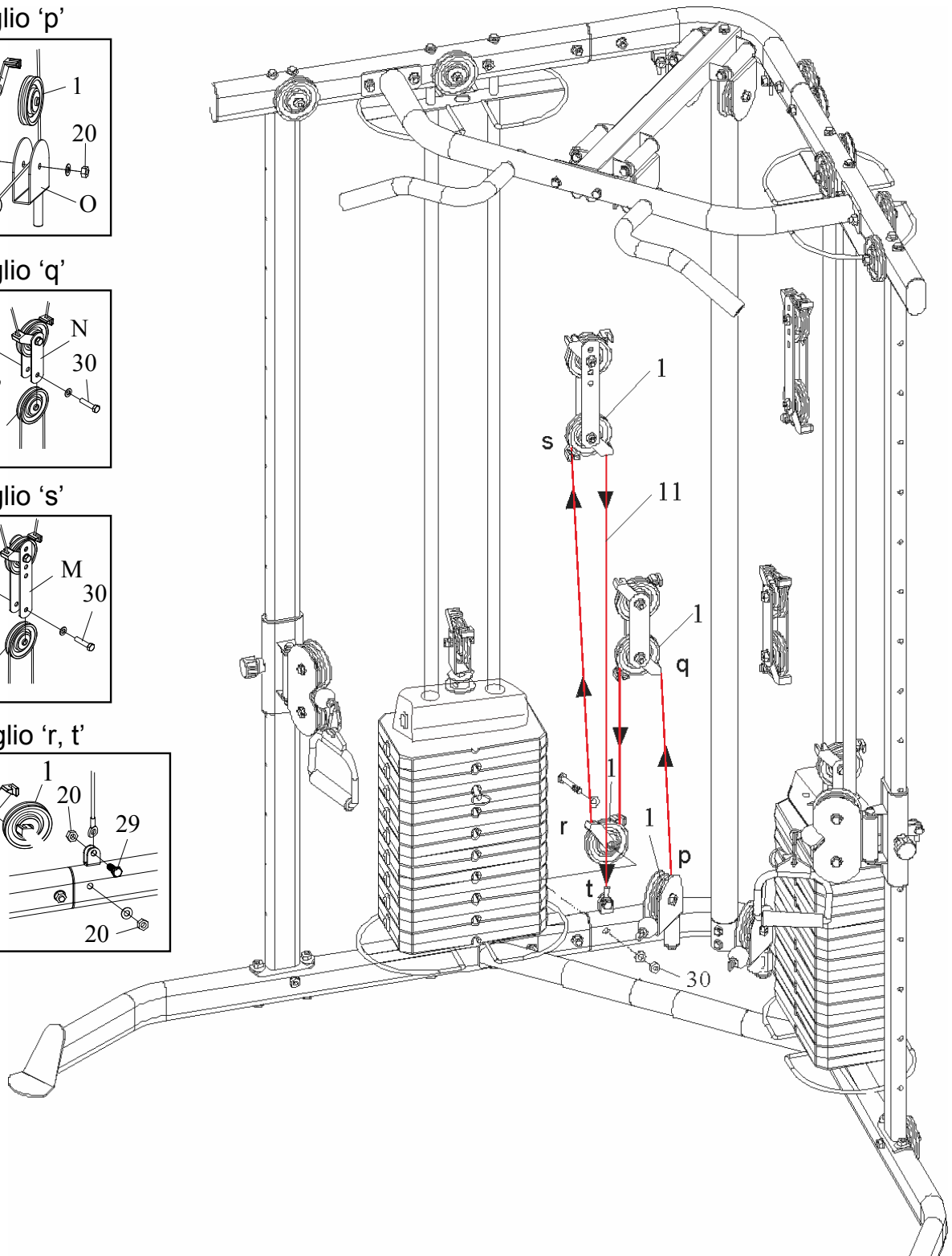
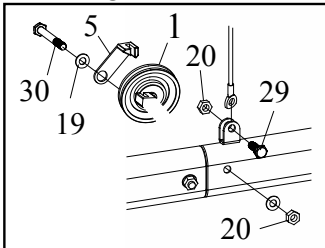
Dettaglio 'q'



Dettaglio 's'

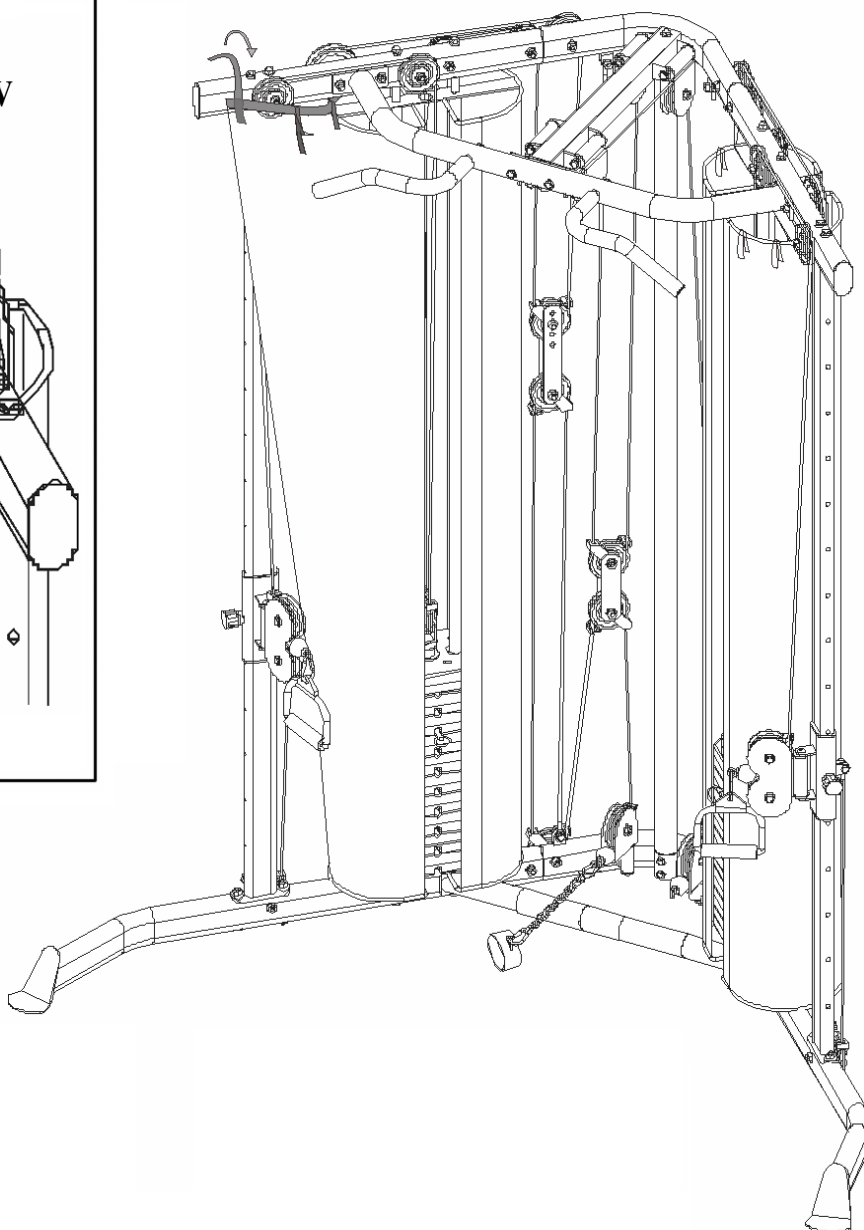
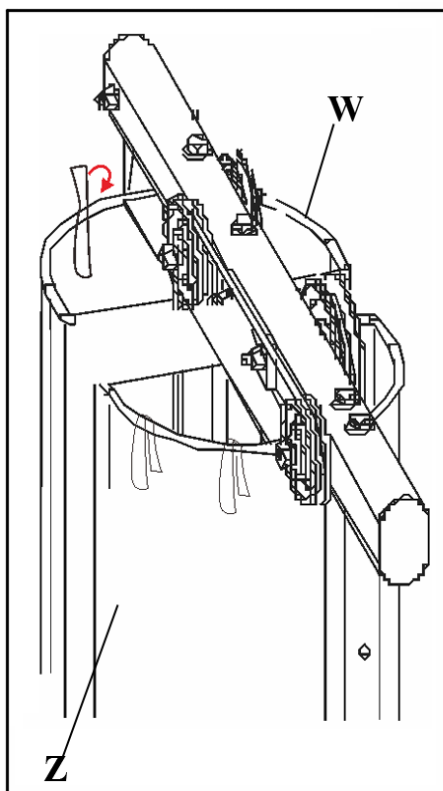


Dettaglio 'r, t'



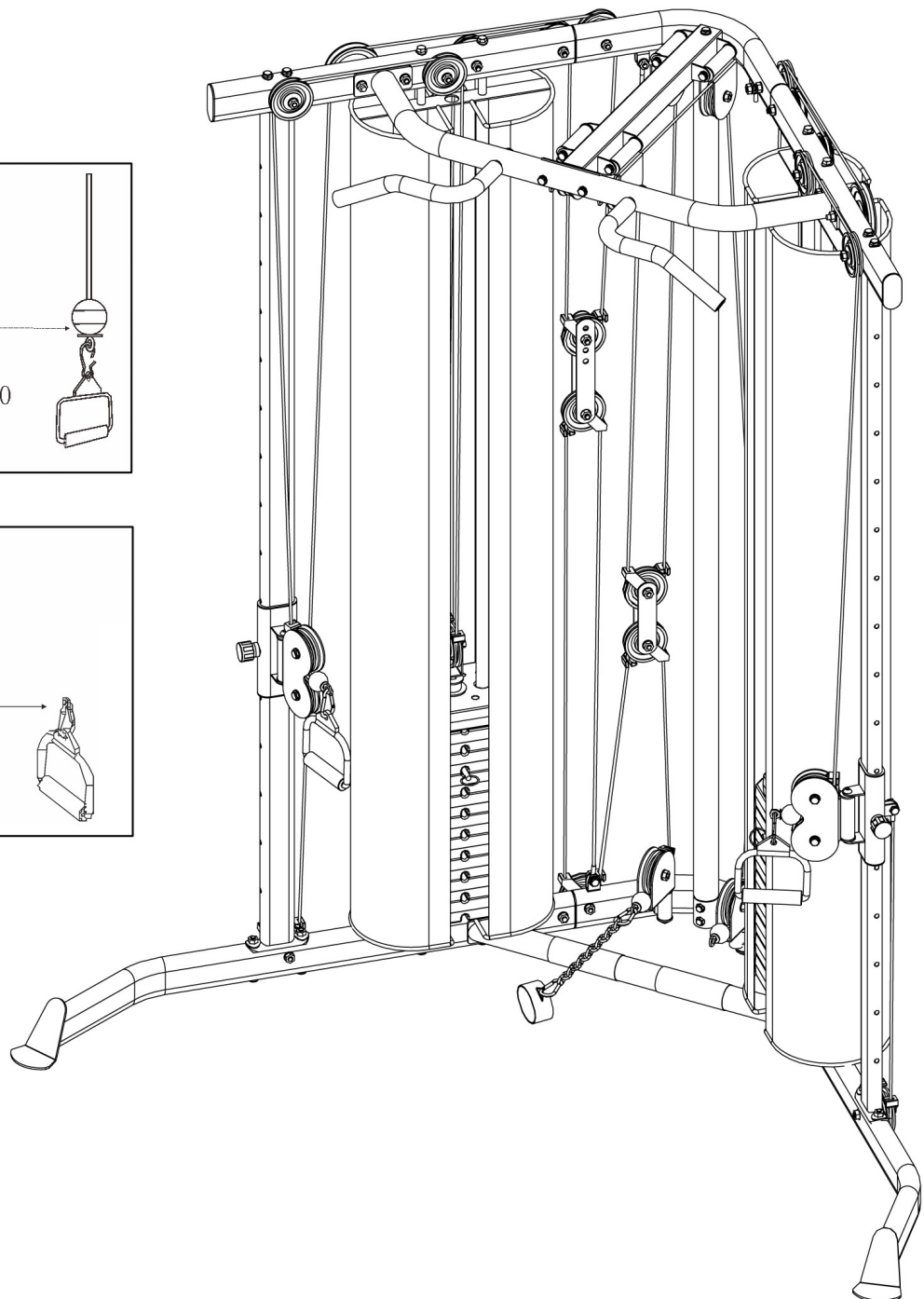
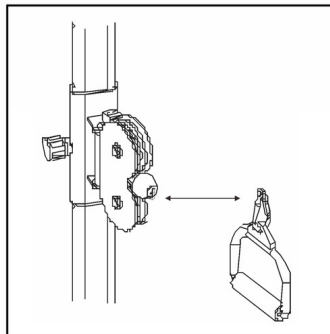
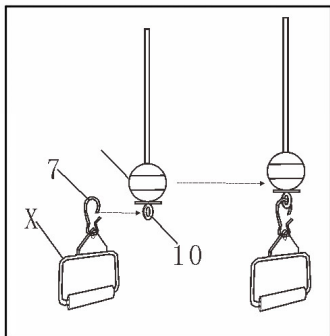
Montaggio retina di protezione pacco pesi

- Posizionare due retine di protezione ai lati del pacco pesi **Z** sul lato sinistro, quindi tramite le apposite fascette con velcro vincolarle al supporto per retine di protezione **W**; agire sia nella parte superiore che in quella inferiore del pacco pesi.
- Ripetere l'operazione per il fissaggio delle retine di protezione ai lati del pacco pesi di destra.



Montaggio accessori

- Agganciare l'occhiello di ciascuna maniglia di trazione **X** ad un moschettone **7** e fissare quest'ultimo ai rispettivi occhielli della presa del cavo superiore o inferiore a seconda dell'esercizio che si intende svolgere.
Nelle prese inferiori si possono collegare delle cavigliere utili per allenare le gambe.



Gli attrezzi adatti per l'allenamento isotonico sono studiati per offrire una postura confortevole per il tipo di esercizio che viene svolto. Una corretta postura deve essere rispettata al fine da evitare successivi dolori muscolari e alle articolazioni.

Lo sviluppo della forza e della massa muscolare si ottiene solo sui muscoli specificatamente allenati.

Per i modi d'impiego riferirsi alle informazioni contenute nel manuale e consultarsi con il proprio istruttore o "Personal Trainer" per la formulazione di una scheda di allenamento adatta alla propria condizione fisica.

La costanza è un elemento molto importante nell'allenamento isotonico, gli allenamenti devono essere svolti minimo 3 volte alla settimana per non perdere i vantaggi conseguenti al potenziamento delle masse muscolari.

Prima di cominciare ad utilizzare il prodotto è consigliato consultare il proprio medico per una verifica delle condizioni fisiche e per valutare con lui particolari precauzioni conseguenti alla pratica di questa attività fisica.

Per tutti coloro che sono poco allenati si deve cominciare ad utilizzare il prodotto poco per volta, con sessioni di allenamento di breve durata ai primi approcci, e aumentare i tempi di allenamento giornaliero gradualmente, cercando di rimanere costanti.

All'inizio è meglio non strafare, partire dal proprio livello di preparazione è sempre la scelta migliore, il rischio è quello di farsi male o, nella migliore delle ipotesi, trovarsi il giorno dopo, per via del dolore, a non poter fare movimenti naturali.

Come organizzare i propri allenamenti

Riscaldamento: prima di cominciare un esercizio occorre sciogliere i muscoli e portare il corpo in temperatura, attivando nel contempo la circolazione sanguigna e la respirazione.

Esercizio: la durata dell'esercizio dipende dal numero di ripetizioni, quindi dallo stato di forma fisica.

Quando si comincia, in genere le sessioni prevedono diverse ripetizioni a bassa intensità e basso carico; l'attenzione mira prevalentemente ad un movimento lento e controllato, per poter apprendere perfettamente la tecnica esecutiva, evitando eventuali traumi muscolari.

Defaticamento: una volta conclusa la sessione di allenamento, praticare per alcuni minuti degli esercizi di stretching e di rilassamento muscolare.

Le 10 regole per un efficace allenamento muscolare

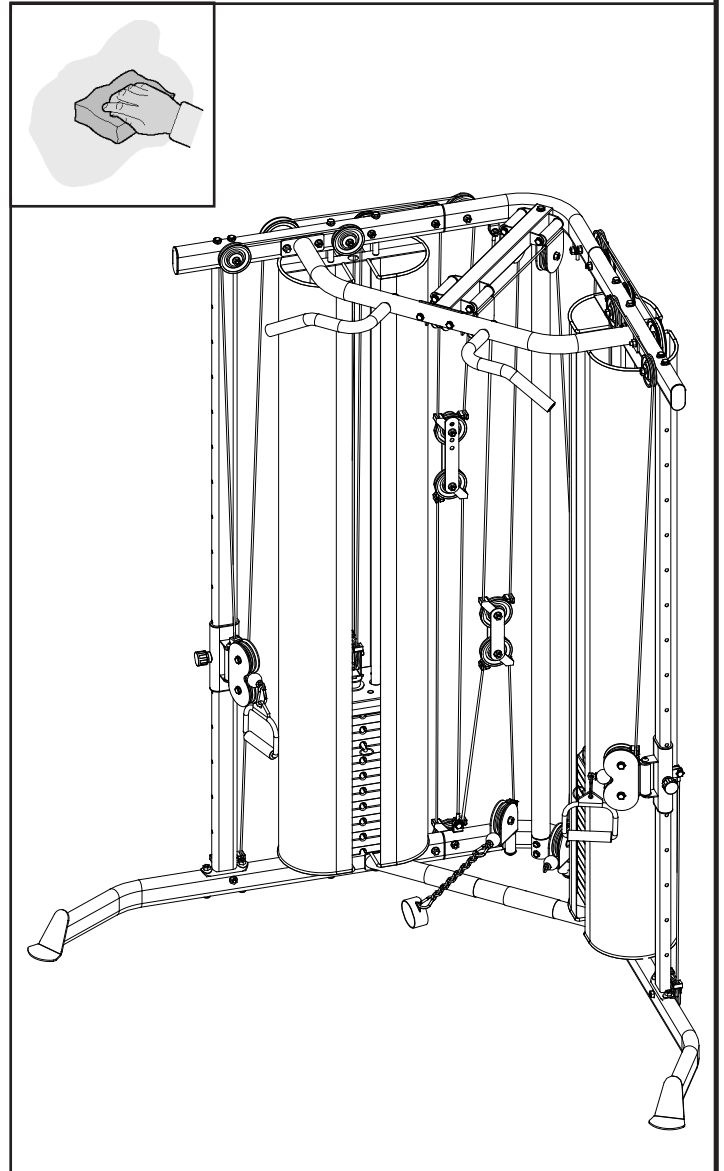
1. Non utilizzare l'attrezzo quando non si è in perfetta forma fisica e si avvertono dolori muscolari.
2. Non aumentare carichi e ripetizioni senza aver assimilato in maniera corretta la tecnica di esecuzione di ciascun esercizio.
3. Non allenare lo stesso muscolo ogni giorno, attendete almeno 36÷48 ore.
4. Riscaldare il muscolo interessato prima di partire con il programma di allenamento e mantenere la muscolatura riscaldata durante il corso dell'allenamento.
5. Non inarcare la schiena durante l'esercizio, mantenerla retta e ben sostenuta dalla muscolatura addominale.
6. Non trattenere mai il respiro. Espirate verso la fine del sollevamento, ispirate prima di iniziarlo.
7. Non distrarsi parlando o guardando la televisione, oppure leggendo un libro, ma rimanere concentrati sul controllo dei muscoli e sull'esecuzione dell'esercizio.
8. Mantenete sempre la muscolatura tesa e controllare sempre la velocità di ritorno.
9. Allenarsi senza strafare, senza eccedere il proprio stato di forma fisica.
10. Alternare l'allenamento muscolare ad un allenamento di tipo aerobico e cercare in una dieta equilibrata il miglior compendio per ottenere un fisico perfetto.

**PERICOLO**

- **NON** utilizzare sostanze infiammabili o nocive per la pulizia. Non usare solventi per pulire le parti di plastica ma soltanto prodotti a base di acqua e panni morbidi.
- **NON** immergere il prodotto in acqua.
- **NON** lubrificare mai con olio, o grasso parti del prodotto.

E' importante osservare una pulizia regolare poichè il sudore che si deposita sulle parti dell'attrezzo a lungo andare causa un precoce invecchiamento dei materiali.

- Controllare periodicamente il serraggio di dadi e viti.
- Sostituire immediatamente qualsiasi pezzo deteriorato.
- Pulire il telaio e le sellerie con un panno umido e sapone neutro.
- Riporre il prodotto in un luogo al riparo da polvere e umidità.



5.0**MESSA FUORI SERVIZIO - SMALTIMENTO**

Questo prodotto NON deve essere smaltito come rifiuto urbano, ma deve essere smaltito separatamente (negli stati dell'Unione Europea), conferendolo negli appositi centri di raccolta preposti per lo smaltimento e il riciclaggio di tali prodotti.

Garlando S.p.A. incoraggia il rispetto della natura e della salute umana anche al di fuori dell'Unione Europea e auspica che vengano seguite le regole locali per lo smaltimento e il riciclaggio, utilizzando, quando possibile, la raccolta differenziata delle apparecchiature elettriche ed elettroniche, nonché dei numerosi componenti (quali ferro, rame, plastiche, ecc...) che possono essere recuperati e riutilizzati.

6.0**CATALOGO RICAMBI - ORDINE PARTI DI RICAMBIO**

Per ordinare parti di ricambio riferirsi ai disegni che si trovano nel capitolo 2.2 (Come identificare i componenti) e alla lista ricambi che si trova alla pagina seguente.

L'ordine delle parti di ricambio deve riportare le seguenti indicazioni:

1. Marca e modello del prodotto - vedi targhetta prodotto
2. Nome del particolare da sostituire - vedi lista ricambi
3. Numero di riferimento del particolare - vedi disegno esploso
4. Quantità richiesta.
5. Recapito e informazioni per la spedizione - vedi scheda per ordine ricambi, allegata al manuale

Per maggiore chiarezza effettuare l'ordine utilizzando una copia della scheda per ordine ricambi riportata nel cartoncino allegato al presente manuale, assieme al Certificato di Garanzia.

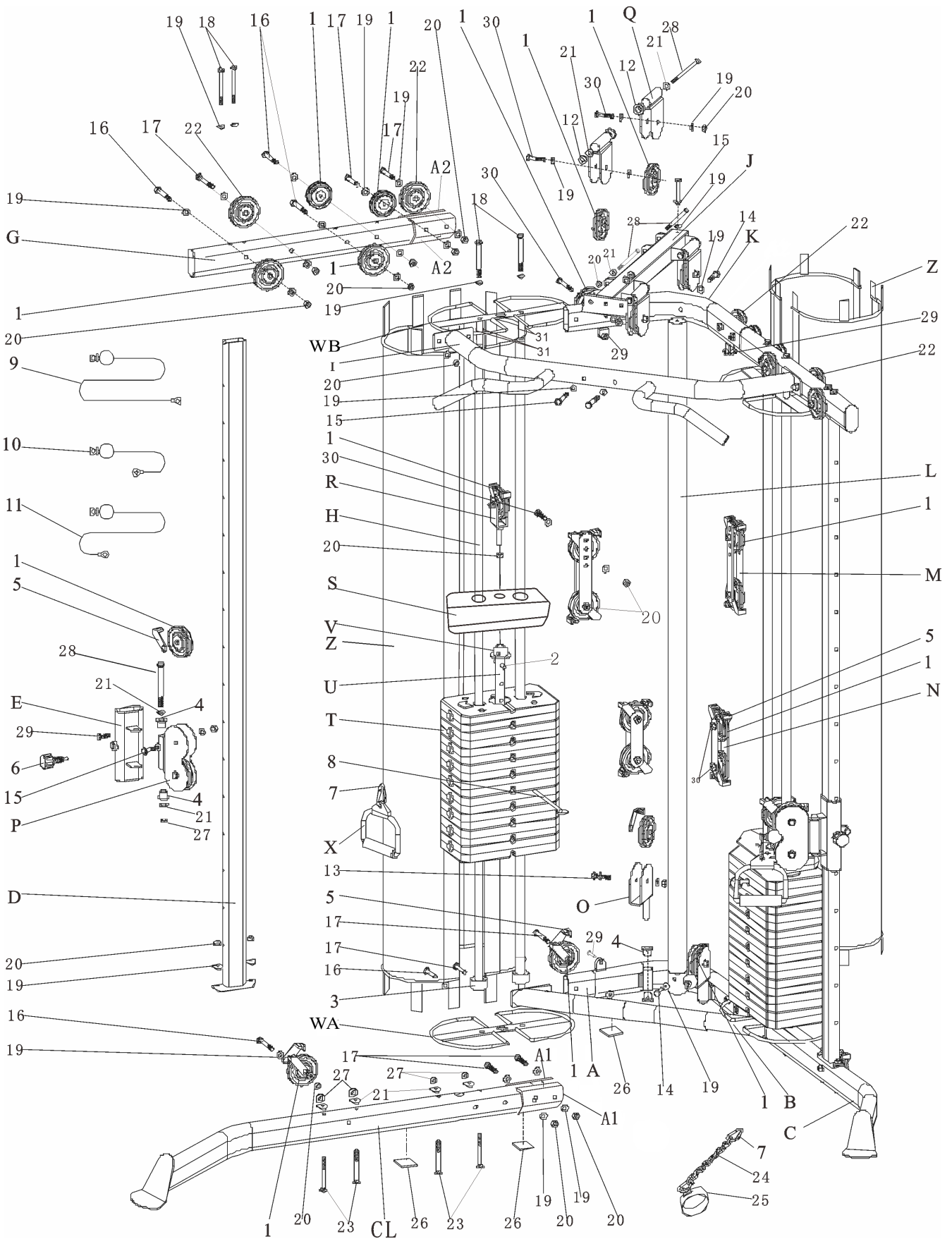
La richiesta delle parti di ricambio deve essere effettuata tramite una richiesta scritta, via fax oppure e-mail ai riferimenti di seguito riportati:

fax +39 0143/318594
e-mail: assistenza.toorx@garlando.it

Il presente catalogo può presentare talune piccole differenze dal prodotto posseduto; possono mancare eventuali aggiornamenti che il costruttore ha applicato nel contempo. In caso di difficoltà nella comprensione di disegni e descrizioni contattare il Centro Assistenza Tecnica al numero : +39 0143/318500

6.1

ESPLOSO RICAMBI



6.2
LISTA PARTI

Pos.	Descrizione	Q.tà	Pos.	Descrizione	Q.tà
A	Barra angolare di appoggio	1	26	Gommino adesivo di appoggio	6
B	Traversa inferiore	1	27	Dado M12	14
C	Barra di appoggio dx	1	28	Vite M12x130	6
CL	Barra di appoggio sx	1	29	Vite M10x25	6
D	Montante laterale	2	30	Vite M10x45	20
E	Carrello posizionamento maniglia	2	31	Vite M6x5	4
G	Trave superiore	2			
H	Guida scorrimento pesi	4			
I	Barra trazioni	1			
J	Traversa superiore	1			
K	Trave di collegamento	1			
L	Montante centrale	1			
M	Blocchetto doppia puleggia regolabile	4			
N	Blocchetto doppia puleggia	4			
O	Porta puleggia (I)	2			
P	Porta puleggia (II)	2			
Q	Porta puleggia (III)	4			
R	Porta puleggia (IV)	2			
S	Blocchetto	2			
T	Piastra peso	18			
U	Asta di selezione pesi	2			
V	Boccola di sicurezza	2			
WA	Supporto inferiore retina di protezione	2			
WB	Supporto superiore retina di protezione	2			
X	Maniglia di trazione	2			
Z	Retine di protezione	4			
A1	Piastra di rinforzo inferiore	4			
A2	Piastra di rinforzo superiore	4			
1	Puleggia piccola Ø90 mm	32			
2	Perno bloccaggio asta di selezione pesi	2			
3	Boccola in gomma	4			
4	Boccola	16			
5	Guida cavo	16			
6	Manopola posizionamento carrello maniglia	2			
7	Moschettone	4			
8	Perno di selezione pesi	2			
9	Cavo (1) L=9048 mm	2			
10	Cavo (2) L=3474 mm	2			
11	Cavo (3) L=3719 mm	2			
12	Dado M12	8			
13	Vite M10x55 mm	2			
14	Vite M10x60 mm	4			
15	Vite M10x65 mm	2			
16	Vite M10x80 mm	10			
17	Vite M10x85 mm	8			
18	Vite M10x95 mm	8			
19	Rondella M10	100			
20	Dado autobloccante M10	48			
21	Rondella M12	8			
22	Puleggia grande Ø115 mm	4			
23	Vite M10x100 mm	8			
24	Catena	1			
25	Cavigliera	1			

Art.1 DEFINIZIONI

- 1.1 Prodotti:** per Prodotti si intendono i Prodotti Fitness Home ossia le apparecchiature sportive commercializzate da GARLANDO SPA con il marchio Toorx, per l'esercizio fisico del corpo per uso domestico e per un uso esclusivamente sportivo ed assolutamente NON terapeutico e/o riabilitativo.
- 1.2 Garanzia:** per Garanzia si intende la garanzia convenzionale proposta da GARLANDO SPA alle condizioni di seguito riportate.
- 1.3 Difetto di Conformità:** l'inidoneità del Prodotto all'uso per il quale esso è stato specificatamente progettato e realizzato.
- 1.4 Consumatore:** si intende per Consumatore qualsiasi persona fisica che acquisti i Prodotti per utilizzo privato.
- 1.5 CAT:** si intende il Centro di Assistenza Tecnica autorizzato ad interventi di riparazione e/o sostituzione del Prodotto da parte di GARLANDO SPA.
- 1.6 Tagliando di Garanzia:** si intende il modulo da compilarsi online sul sito: www.toorx.it o, in caso di impossibilità di utilizzo del servizio online, il modulo cartaceo allegato al presente manuale da compilarsi e spedire a GARLANDO SPA.
- 1.7 Manuale d'Istruzioni:** si intende per Manuale d'istruzioni il libretto consegnato al Consumatore in cui sono descritte le istruzioni, indicazioni ed avvertenze finalizzate a consentire la corretta installazione ed il regolare funzionamento del Prodotto, nonché della sua manutenzione.

Art.2 DURATA DELLA GARANZIA CONDIZIONI DELLA SUA VALIDITÀ E DECADENZE

- 2.1** GARLANDO SPA garantisce l'idoneità del Prodotto all'uso per il quale esso è stato specificamente concepito e progettato, ossia all'uso sportivo, ed in particolare garantisce il Prodotto contro gli eventuali difetti di conformità per 24 mesi dalla consegna. La presente Garanzia è l'unica prestata da GARLANDO SPA: nessun terzo, ivi espressamente compresi i rivenditori autorizzati ed i CAT, può modificare i termini della Garanzia o rilasciare, in qualsiasi forma, altre dichiarazioni di garanzia.
- 2.2** La presente Garanzia è valida ed efficace con riferimento al Prodotto della GARLANDO SPA acquistato dal Consumatore in Italia esclusivamente presso un rivenditore autorizzato e lascia impregiudicati i diritti riconosciuti al Consumatore dalla Legge italiana e dalle disposizioni delle direttive europee.
- 2.3** Fatto salvo quanto previsto in tema di denuncia di eventuali difetti di conformità, il Consumatore è tenuto a comprovare, mediante documento rilasciato dal rivenditore autorizzato (ad esempio: scontrino fiscale) la data in cui è stata effettuata la consegna del Prodotto, il nominativo del rivenditore autorizzato e gli estremi identificativi del Prodotto. Ai fini dell'operatività della Garanzia, pertanto, è necessario che la documentazione di cui sopra, unitamente alla Garanzia, allegata al presente manuale, sia debitamente conservata.
- 2.4** Al fine di permettere la migliore operatività della Garanzia convenzionale, si richiede al Consumatore di provvedere alla compilazione online del Tagliando di Garanzia sul sito: www.toorx.it o, in caso di impossibilità di utilizzo del servizio online, alla spedizione del tagliando di Garanzia cartaceo, debitamente compilato, via posta all'indirizzo GARLANDO SPA – Via Regione Piemonte, 32, Zona industriale, D1 – 15068 Pozzolo Formigaro (AL).
- 2.5** Conformemente alle indicazioni del “Codice del Consumo”, si presume che i difetti di conformità manifestatisi entro SEI mesi dalla consegna del Prodotto esistessero già a tale data, a meno che tale ipotesi sia incompatibile con la natura del Prodotto o del difetto di conformità. Decorso tale termine resta onere del Consumatore fornire elementi di prova circa l'esistenza del difetto di conformità al tempo della consegna del Prodotto.
- 2.6** La sostituzione dell'intero Prodotto o di un suo componente non comporta una proroga della Garanzia. La Garanzia avrà termine alla scadenza dei 24 mesi dalla data di consegna del Prodotto originario.
- 2.7** Il Consumatore decade dai diritti di cui alla Garanzia, ove non denunci il difetto di conformità entro il termine di DUE mesi dalla scoperta dello stesso.
- 2.8** Il Consumatore che intende avvalersi dell'assistenza in Garanzia deve riportare il Prodotto al punto vendita, corredandolo di copia dello scontrino di acquisto, comprovante la copertura del periodo di Garanzia.

Art.3 ESCLUSIONI DELLA GARANZIA

- 3.1** La Garanzia è espressamente **esclusa** nei casi di:
- mancata osservanza delle istruzioni, indicazioni ed avvertenze finalizzate a consentire la corretta installazione/montaggio ed il regolare funzionamento del Prodotto;
 - trascuratezza e/o negligenza nell'uso e nella manutenzione del Prodotto;
 - uso del Prodotto a scopi terapeutici e/o riabilitativi;
 - uso improprio del Prodotto;
 - manomissioni del Prodotto;
 - uso del Prodotto per finalità diverse da quelle per le quali il Prodotto è stato specificatamente concepito/progettato;
 - danni causati dal trasporto o dalla spedizione del Prodotto;
 - riparazione eseguita da centri assistenza non autorizzati da GARLANDO SPA;
 - riparazione del prodotto da parte dell'utilizzatore stesso, tranne il caso in cui l'operazione di riparazione/sostituzione parti è autorizzata dal Centro Assistenza GARLANDO SPA;
 - difetti di conformità che, per qualsiasi motivo, non possono in alcun modo farsi risalire ad azioni od omissioni del produttore.
- 3.2** Le regole di corretta installazione/montaggio, uso e manutenzione del Prodotto sono contenute nel presente manuale d'istruzioni, che costituisce parte integrante della Garanzia.
- 3.3** Si intende che l'usura conseguente al normale utilizzo del Prodotto e dei suoi componenti **NON** può in alcun modo configurare difetto di conformità e non può pertanto essere coperta dalla presente Garanzia.

Art.4 UTILIZZO PREVISTO E UTILIZZO IMPROPRIO DEL PRODOTTO

- 4.1** In considerazione dell'idoneità all'uso esclusivamente sportivo del presente Prodotto, GARLANDO SPA raccomanda il suo utilizzo a seguito del rilascio da parte di un medico di apposito certificato di idoneità fisica.
- 4.2** GARLANDO SPA declina ogni responsabilità per eventuali danni che possano, direttamente o indirettamente, derivare a persone, animali domestici e cose in conseguenza dell'inosservanza di tutte le istruzioni, indicazioni ed avvertenze contenute nell'apposito manuale d'istruzioni.
- 4.3** In particolare si dichiara che il Prodotto è assolutamente inidoneo ad uso terapeutico e/o riabilitativo e che l'eventuale verifica di infortuni od insorgenza di patologie correlate a tale indebito utilizzo non potrà in alcun modo essere imputata al produttore.

Art.5 TERMINE FINALE DELLA GARANZIA

- 5.1** Salvo quanto previsto dalle precedenti clausole, trascorso il periodo di ventiquattro mesi di garanzia, ogni intervento di riparazione e/o sostituzione di componenti del Prodotto sarà posto totalmente a carico del Consumatore.

Importato da:



GARLANDO SPA

Via Regione Piemonte, 32 - Zona Industriale D1

15068 - Pozzolo Formigaro (AL) - Italy

www.toorx.it - info@toorx.it