

TOORX
FITNESS IN MOTION

MANUALE D'ISTRUZIONI



ABFIT



Istruzioni originali in lingua italiana.
Leggere il manuale con la massima attenzione e tenerlo sempre a portata di mano vicino al prodotto.

Codice : GRLDTOORXABFIT

Revisione : 00

Edizione : 07/23

INDICE DEGLI ARGOMENTI

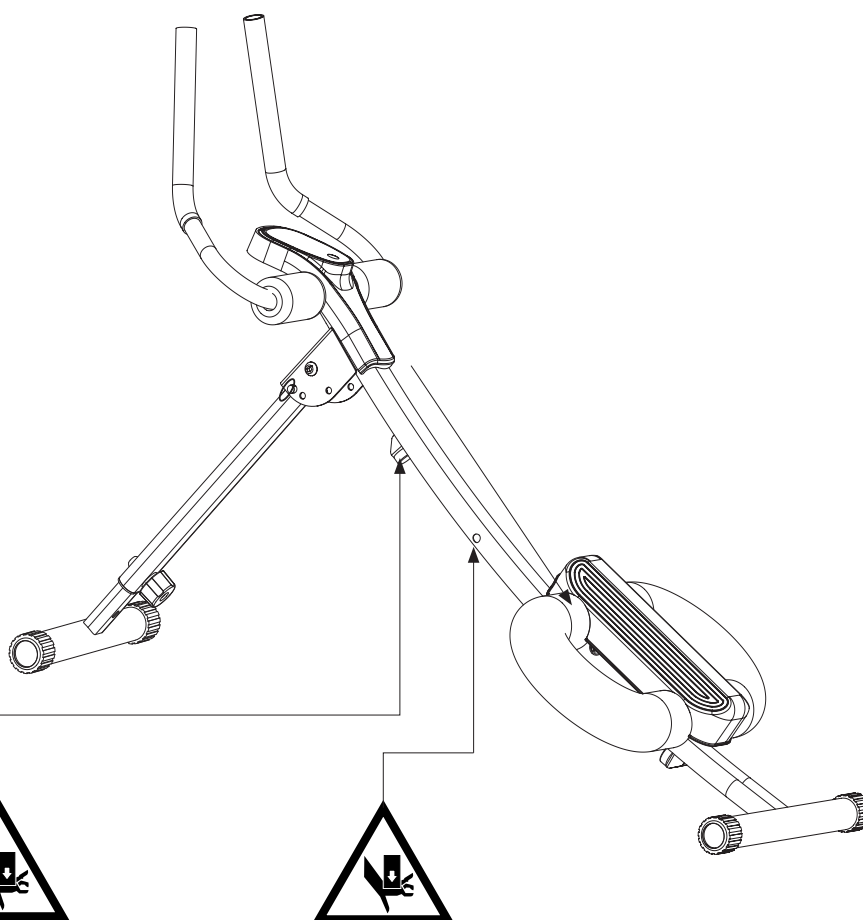
1.0	AVVERTENZE DI SICUREZZA	pag.	3
1.1	RISCHI NELL'USO DEL PRODOTTO	pag.	4
1.2	USO PREVISTO E CONTROINDICATO - CONVENZIONI	pag.	5
1.3	TARGHE ADESIVE SUL PRODOTTO	pag.	6
1.4	CARATTERISTICHE TECNICHE.....	pag.	7
2.0	LOCALE DI INSTALLAZIONE DEL PRODOTTO.....	pag.	8
2.1	DISIMBALLO - CONTENUTO SCATOLA	pag.	8
2.2	COMPONENTI DI MONTAGGIO	pag.	9
2.3	MONTAGGIO DEL PRODOTTO	pag.	10
2.4	REGOLAZIONE GAMBA PIEGHEVOLE.....	pag.	11
3.0	LE REGOLE PER UN BUON ALLENAMENTO	pag.	12
3.1	CONSIGLI PRATICI PER L'USO DEL PRODOTTO	pag.	13
3.2	FUNZIONI DEL COMPUTER.....	pag.	13
4.0	MANUTENZIONE	pag.	14
5.0	MESSA FUORI SERVIZIO - SMALTIMENTO.....	pag.	15
6.0	CATALOGO RICAMBI - ORDINE PARTI DI RICAMBIO.....	pag.	15
6.1	ESPLOSO RICAMBI E LISTA DELLE PARTI.....	pag.	16
7.0	GARANZIA CONVENZIONALE	pag.	17

- **Prima del montaggio e dell'impiego, leggere con la massima attenzione questo manuale d'istruzioni e gli eventuali altri fogli di istruzione allegati.**
- **Usare l'attrezzo solamente all'interno di ambienti domestici. Le modalità e le avvertenze d'impiego devono essere spiegate a tutti i componenti della famiglia o agli amici ai quali viene permesso di usare questo attrezzo.**
- **Usare l'attrezzo solo su una superficie piana e ricoprire il pavimento o la moquette sotto l'attrezzo per evitare danneggiamenti.**
- **Assicurarsi che chi usa l'attrezzo abbia capito bene le istruzioni, sorvegliando le prime fasi dell'allenamento. Il manuale d'istruzioni deve trovarsi sempre vicino all'attrezzo per una rapida consultazione, in caso di necessità.**
- **Assicurarsi che l'attrezzo venga usato solo da persone di età superiore a 16 anni, e da persone che siano in buone condizioni fisiche. L'attrezzo può essere usato da una sola persona per volta.**
- **Indossare sempre un abbigliamento adeguato all'attività sportiva, che non ostacoli i movimenti. Utilizzare sempre scarpe da ginnastica adatte per la corsa e una tuta da ginnastica in cotone.**
- **Quando, durante l'impiego dell'attrezzo, si avvertono giramenti di testa o sensazione di affanno, interrompere immediatamente l'uso dell'attrezzo e consultare il proprio medico.**
- **Controllare periodicamente il serraggio della bulloneria nonché l'integrità di tutte le parti dell'attrezzo.**
- **L'attrezzo dispone di parti mobili, prestare la massima attenzione per evitare di schiacciarsi le proprie e le altrui dita.**
- **NON installare l'attrezzo all'interno di centri medici o palestre, questo attrezzo non è progettato per un utilizzo intensivo in attività professionale o per scopi riabilitativi in ambito medico.**
- **NON collocare l'attrezzo in scantinati, terrazzi, cantine, zone umide in genere, non lasciarlo esposto ad agenti atmosferici (pioggia, sole, ecc).**
- **NON rovinare le sellerie dell'attrezzo con oggetti appuntiti, spazzole o spugne abrasive, o sostanze chimiche aggressive.**
- **NON smontare parti dell'attrezzo, tranne nel caso in cui l'operazione sia specificata nel manuale d'istruzioni.**
- **NON permettere a bambini o ad animali domestici di avvicinarsi all'attrezzo durante gli allenamenti, poiché gli elementi mobili possono colpire e ferire coloro che si trovano nelle vicinanze. È inoltre una buona regola porre l'attrezzo all'interno di una stanza dedicata e dotata di porta che impedisca l'accesso a chiunque non sia autorizzato ad avvicinarsi a questo tipo di prodotto.**
- **NON usare mai l'attrezzo per più di una persona alla volta; durante l'impiego dell'attrezzo altre persone non devono avvicinarsi per evitare contatti con le parti in movimento.**
- **NON usare mai l'attrezzo se danneggiato, con parti smontate, bulloneria non serrata. Per l'eventuale riparazione o richiesta di parti di ricambio, rivolgersi solamente ad un centro di assistenza autorizzato.**
- **NON indossare un abbigliamento in materiale sintetico o in misto lana che impedisca la traspirazione durante l'allenamento. L'impiego di indumenti inadeguati può comportare oltre che difficoltà nei movimenti, anche problemi di natura igienica.**

Il prodotto è costituito da parti mobili che durante il normale uso possono comportare alcuni rischi nel caso le procedure di utilizzo non vengano svolte secondo le istruzioni fornite e con le dovute cautele. Il disegno sottostante elenca le parti mobili e le zone del prodotto che possono comportare dei rischi alla sicurezza dell'utilizzatore e per i quali occorre prestare la massima attenzione.



Durante l'allenamento afferrare con le mani le apposite impugnature del manubrio per impedire l'eventualità di schiacciarsi inavvertitamente le dita tra il carrello e gli elementi fissi della guida e della gamba pieghevole.



Rischio di schiacciamento:
delle dita durante la corsa del carrello scorrevole e gli elementi fissi della struttura principale

Rischio di schiacciamento:
delle dita durante le manovre di chiusura della gamba pieghevole

Il prodotto descritto in questo manuale è un attrezzo per l'allenamento intensivo dei muscoli addominali, comodo perchè in casa occupa pochissimo spazio e dal design moderno per integrarsi nelle moderne abitazioni.

L'attrezzo è robusto ed è pensato per semplificare l'allenamento della muscolatura addominale rendendolo più efficiente e completo, con un movimento guidato abbinato a una postura corretta. Questo porta a un risultato ottimale, che massimizza il lavoro sui muscoli addominali alti, bassi e obliqui e annulla la possibilità che esercizi male eseguiti possano produrre traumi e dolori a collo, spalle e schiena.

Il prodotto è progettato e certificato per un utilizzo privato all'interno di un ambiente domestico ed è un attrezzo per uso sportivo, non utilizzabile per fini medici o terapeutici. E' indispensabile seguire tutte le istruzioni e le avvertenze contenute in questo manuale per poter essere sicuri di allenarsi in sicurezza, sforzi intensi e prolungati richiedono una buona condizione fisica e per questo motivo occorre valutare le controindicazioni d'uso elencate di seguito.

L'impiego del prodotto è vietato nelle seguenti condizioni:

- **utilizzatore in stato di gravidanza;**
- **utilizzatore iperteso, cardiopatico;**
- **utilizzatore con glaucoma o retinopatia, congiuntivite;**
- **utilizzatore con traumi alla colonna vertebrale, fratture recenti, protesi ossee, tumefazione articolare, osteoporosi;**
- **utilizzatore con ernia inguinale o vertebrale.**

La garanzia sul prodotto e la responsabilità del distributore vengono a decadere nei seguenti casi:

- **uso improprio del prodotto diverso da quello specificato nel manuale d'istruzioni;**
- **mancato rispetto degli intervalli e delle modalità della manutenzione;**
- **manomissione del prodotto**
- **impiego di ricambi non originali;**
- **inosservanza degli avvisi di sicurezza riportati nei pittogrammi e nel manuale d'istruzioni.**

Questo manuale contiene tutte le informazioni per l'installazione, la manutenzione e l'uso corretto del prodotto. L'utilizzatore del prodotto e gli eventuali altri amici e componenti della famiglia che ne faranno uso, hanno l'obbligo di leggere con la massima attenzione le informazioni contenute in questo manuale per poter così eseguire una installazione sicura e un impiego corretto.

Osservare le indicazioni contenute nel manuale garantisce la massima sicurezza personale ed una maggiore durata del prodotto stesso.

Le avvertenze di sicurezza e le parti di testo rilevanti sono state evidenziate in neretto e sono precedute da simboli qui di seguito illustrati e definiti.



Le informazioni evidenziate da questo simbolo segnalano PERICOLO, prestate la massima attenzione per evitare lesioni personali.



Le informazioni evidenziate da questo simbolo segnalano CAUTELA, prestate la massima attenzione per evitare danni al prodotto

NOTA:

I disegni contenuti nel manuale hanno lo scopo di semplificare e rendere più intuitivi gli argomenti trattati.

Tuttavia, a causa di un costante aggiornamento dei prodotti, è possibile che taluni di questi disegni siano differenti dal prodotto acquistato; in tale eventualità si ricorda che si tratta di aspetti estetici e che la sicurezza e le informazioni sulla stessa restano comunque garantite.

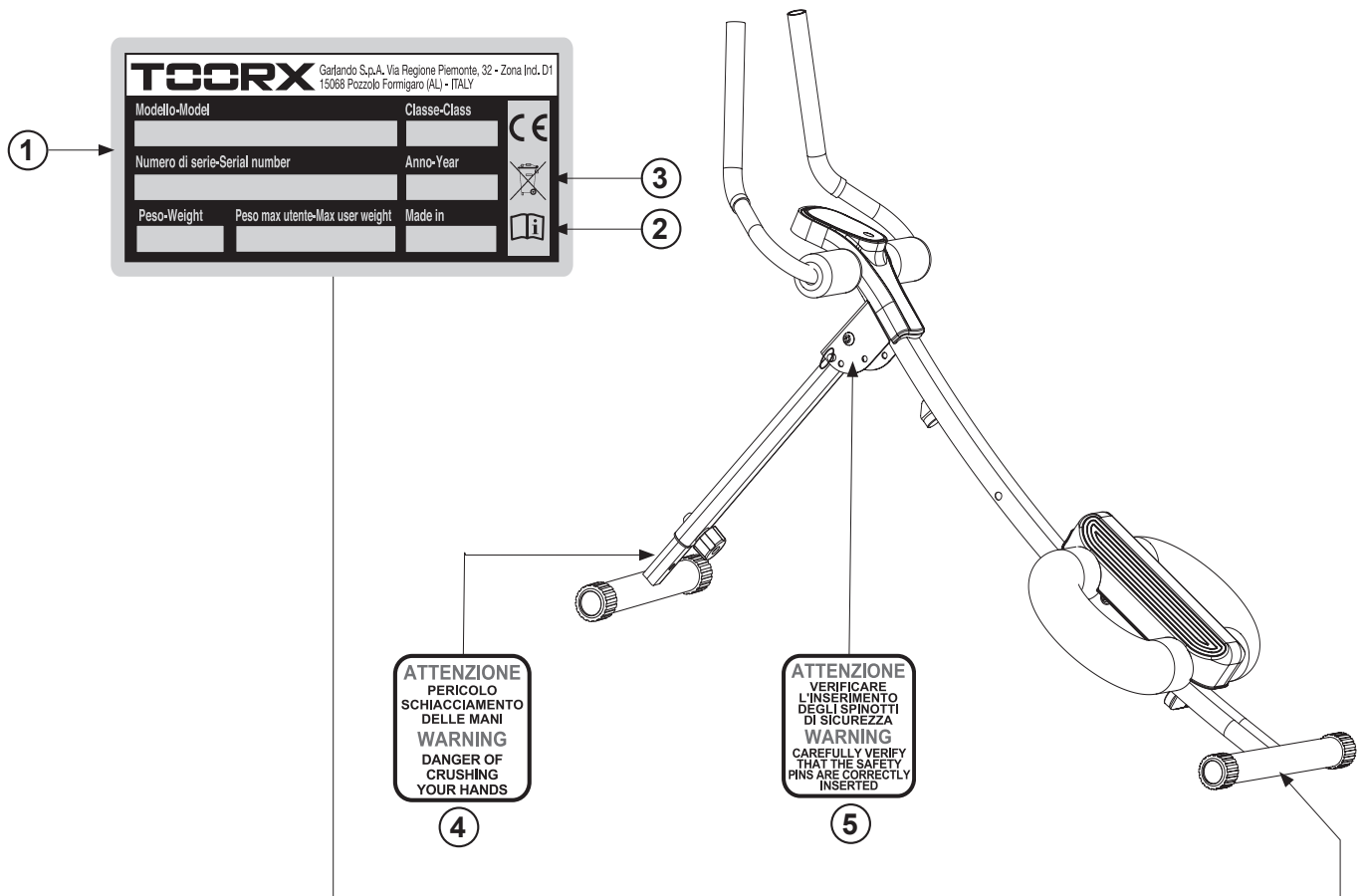
Il costruttore persegue una politica di costante sviluppo ed aggiornamento e può apportare modifiche alle parti estetiche del prodotto senza alcun preavviso.

1.3

TARGHE ADESIVE SUL PRODOTTO

- 1) La Targa di Identificazione del prodotto riporta l'indirizzo del distributore, i dati tecnici principali e il numero di serie.
- 2) Simbolo di richiamo all'obbligo di lettura del manuale d'istruzioni prima di compiere qualsiasi operazione di montaggio o qualsiasi intervento di manutenzione del prodotto.
- 3) Simboli di indicazione di conformità del prodotto alle direttive comunitarie che riguardano il trattamento e lo smaltimento di sostanze pericolose in apparecchiature elettriche ed elettroniche.
- 4) Indicazione di avviso sul rischio di schiacciamento delle dita tra la gamba pieghevole e la guida che avviene durante la manovra di chiusura in posizione salva spazio, quando l'attrezzo viene riposto in piccoli spazi.
- 5) Indicazione di richiamo all'obbligo di inserire sempre il perno di bloccaggio della gamba pieghevole, nei fori preposti sia quando l'attrezzo è in condizione di lavoro che in condizione salva spazio.

La targa di identificazione non deve essere rimossa o manomessa, la sigla del modello di prodotto e il numero di serie devono essere sempre citati in caso di richiesta di parti di ricambio.



DIMENSIONI PRODOTTO (LXPXH)	1165 x 420 x 600 mm
DIMENSIONI CHIUSO (LXPXH)	1290 X 420 X 215 mm
DIMENSIONI IMBALLO (LXPXH)	940 X 150 X 490 mm
PESO NETTO	6.7 kg
PESO LORDO	8.4 kg
PESO MAX UTENTE	100 kg
CONFORMITA'	Direttiva EMC (2004/108/CE) - Direttiva RoHS (2011/65/UE) Direttiva Prodotti (2001/95/CE) - Norme EN ISO 20957-1 :2013
ALIMENTAZIONE COMPUTER	2 batterie alcaline da 1,5Vdc del tipo mini stilo (AAA) - non incluse

Perno in posizione intensità minore (ingombri prodotto):

1. 1165 x 420 x 600 mm.
2. 1135 x 420 x 655 mm.
3. 1110 x 420 x 705 mm.
4. 1150 x 420 x 750 mm.
5. 1190 x 420 x 790 mm.

Perno in posizione intensità maggiore (ingombri prodotto):

1. 1120 x 420 x 690 mm.
2. 1070 x 420 x 760 mm.
3. 1020 x 420 x 825 mm.
4. 970 x 420 x 885 mm.
5. 960 x 420 x 940 mm.

2.0

LOCALE DI INSTALLAZIONE DEL PRODOTTO

CARATTERISTICHE DELL'AMBIENTE:

- L'ambiente idoneo per l'installazione e la conservazione del prodotto deve essere:
 - un ambiente coperto e sufficientemente ampio,
 - dotato di illuminazione artificiale e naturale adatta,
 - dotato di una o più finestre di aerazione,
 - con umidità relativa percentuale tra 20% e 90%.

Il prodotto **NON** deve essere installato all'aperto o in locali umidi o esposti ad atmosfera salina.

CARATTERISTICHE SUPERFICIE D'APPOGGIO:

- La superficie idonea sulla quale collocare il prodotto deve essere:
 - perfettamente in piano,
 - adeguata a sostenere il peso del prodotto durante l'uso normale.

In presenza di pavimentazione realizzata con materiali di pregio (ad esempio: moquettes o parquet) occorre sempre proteggerla interponendo nei punti di contatto del materiale morbido come ad esempio una piana di legno oppure una lastra in gomma.

REQUISITI DI SICUREZZA:

- Scegliere la posizione dove collocare la struttura in relazione agli spazi laterali che devono essere sufficienti per permetterne l'utilizzo in tutte le sue applicazioni.
- È necessario custodire il prodotto in una camera che disponga di porta con serratura, in modo che non sia accessibile ai bambini.

PREPARAZIONE DEL LOCALE ALLE OPERAZIONI DI MONTAGGIO:

- Preparare una zona della stanza abbastanza ampia, prima di assemblare questo prodotto. Tenete conto che per agevolare il riconoscimento dei vari pezzi, durante il montaggio è consigliato distendere il contenuto degli imballi a terra, dopo aver provveduto a ricoprire il suolo con dei teli in stoffa o dei cartoni, al fine di evitare di danneggiare o rovinare il pavimento (pavimenti in cotto, moquette, parquet, ecc...).
- L'area deve essere libera da tutto ciò che può costituire pericolo (ad esempio spigoli contro i quali si può urtare). Dopo che l'attrezzo sarà assemblato, fate attenzione a lasciare ampio spazio libero attorno, affinché gli esercizi possano essere svolti senza intralcio o difficoltà.

2.1

DISIMBALLO - CONTENUTO SCATOLA

L'imballo è costituito da una scatola in cartone chiusa con punti metallici e nastri di reggiatura.

Quando si depona la scatola sul pavimento occorre rispettare l'indicazione "Lato Alto", segnalato dalla freccia apposita stampata sul cartone. Per aprire la scatola, tagliare i nastri di reggiatura con delle forbici, poi con una pinza rimuovere ed eliminare gli eventuali punti metallici di chiusura.



L'imballo è realizzato in materiale riciclabile; per lo smaltimento degli elementi da imballo rispettare le norme locali per il recupero dei materiali riciclabili.

Gli elementi dell'imballo (cartone e sacchetti), non devono essere lasciati alla portata dei bambini, in quanto potenziali fonti di pericolo.

Dopo aver tolto tutto il materiale da montare dalla scatola, verificate eventuali danni subiti dal telaio durante il trasporto e l'integrità di tutti gli elementi di montaggio.

Elenco materiali dell'imballo e loro conferimento:



Cartone ondulato - (imballo esterno)
smaltimento carta cartone



Polistirolo - (imballo di protezione)
smaltimento plastica

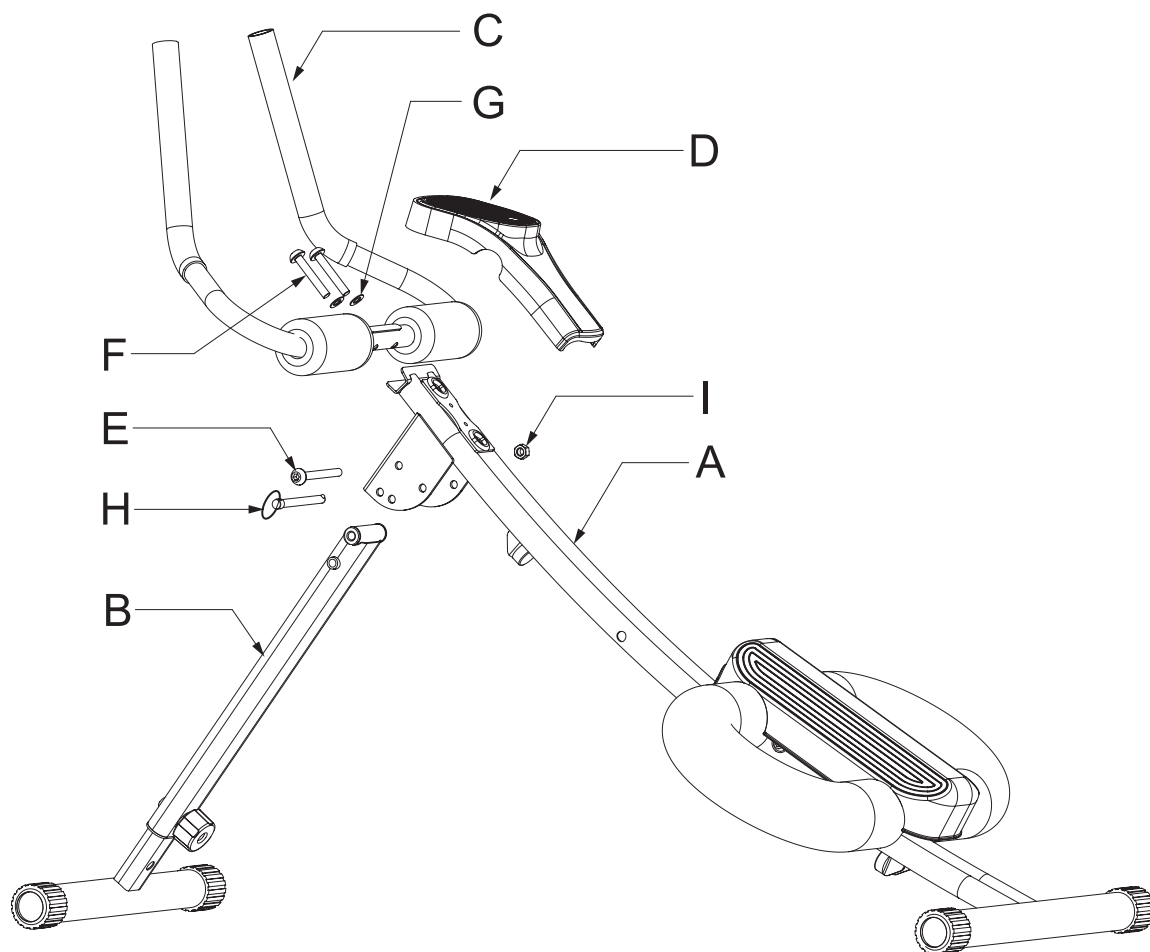


Buste in plastica - (ferramenta e accessori)
smaltimento plastica



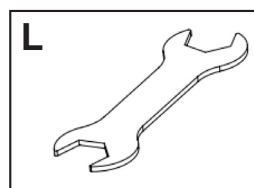
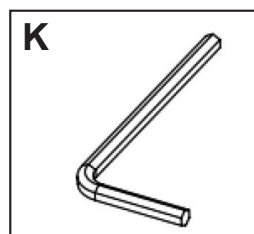
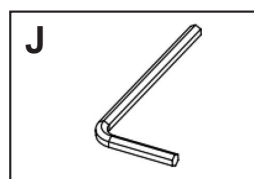
La superficie metallica dei pezzi e della viteria è ricoperta da un sottile strato di lubrificante, necessario a prevenire la formazione di ruggine quando il prodotto è in stoccaggio. Al fine di evitare di sporcare parti delle finiture di arredo, evitate di posare i pezzi del prodotto su oggetti di materiale o tessuto quali sedie, tappeti, mobili, ecc..

È importante inoltre proteggere il pavimento durante il montaggio stendendo del materiale di protezione (cartone, teli, ecc..).



Distendere tutto il materiale contenuto nell'imballo sul pavimento, per un rapido riconoscimento delle parti durante le operazioni di montaggio, aprire la busta contenente la viti, dadi e rondelle necessarie all'assemblaggio del prodotto.:

- A.** Guida e carrello di scorrimento.
- B.** Gamba pieghevole con barra estensibile.
- C.** Manubrio.
- D.** Computer.
- E.** Vite di fissaggio gamba pieghevole.
- F.** Viti di fissaggio manubrio.
- G.** Rondelle piane.
- H.** Perno estraibile di regolazione gamba pieghevole.
- I.** Dado autobloccante di fissaggio gamba pieghevole.
- J.** Chiave a brugola M4.
- K.** Chiave a brugola M5.
- L.** Chiave aperta.



2.3

MONTAGGIO DEL PRODOTTO

Il prodotto viene imballato smontato in più parti in maniera da occupare poco spazio; per poter utilizzare il prodotto occorre montarlo riferendosi alle illustrazioni seguenti.

- Inserire la gamba pieghevole **B** nell'attacco preposto della guida **A**, allinearne l'estremità nel foro in alto e fissarla serrando la vite **E** con il dado autobloccante **I**.

Bloccare la gamba pieghevole in posizione aperta inserendo il perno di bloccaggio **H** nel foro più esterno.

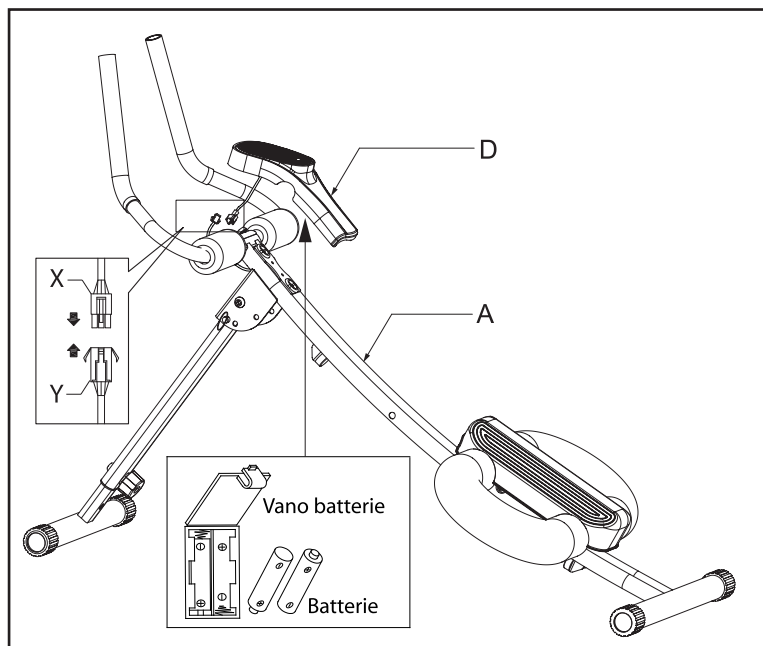
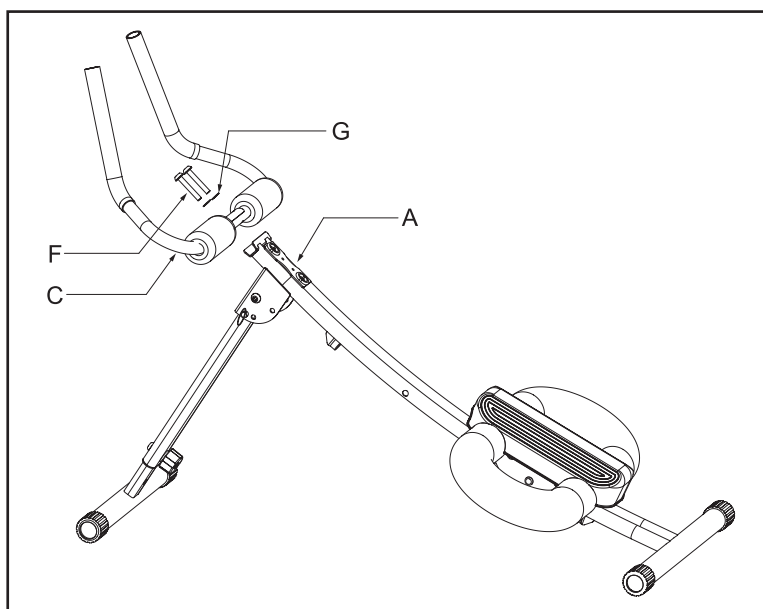
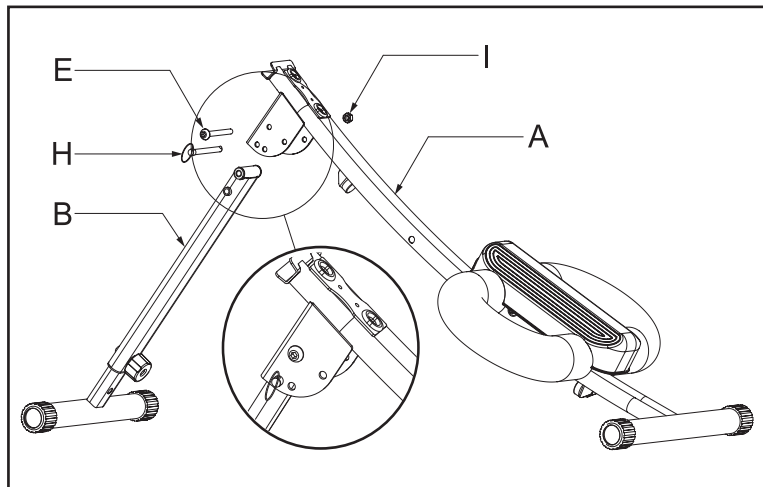
- Accoppiare il manubrio **C** sulla culla preposta in testa alla guida **A** quindi fissarlo serrando due viti **F** corredate di rondelle piane **G**.

- Inserire due batterie ministilo da 1,5V (non fornite) nel vano batterie sul retro del computer **D**.

- Avvicinare il computer **D** e collegare il connettore **X**, in uscita dalla parte posteriore, al corrispondente connettore **Y**, del sensore conta ripetizioni, che fuoriesce sotto l'estremità della guida **A**.

- Con una piccola pressione inserire i due appositi perni di bloccaggio sul retro del computer **D** nei due fori dotati di guarnizione gommata, posti in testa alla guida **A**.

- A questo punto l'assemblaggio del prodotto è concluso.
Prima dell'impiego leggere le restanti parti del manuale per apprendere tutte le informazioni sull'uso in sicurezza del prodotto.



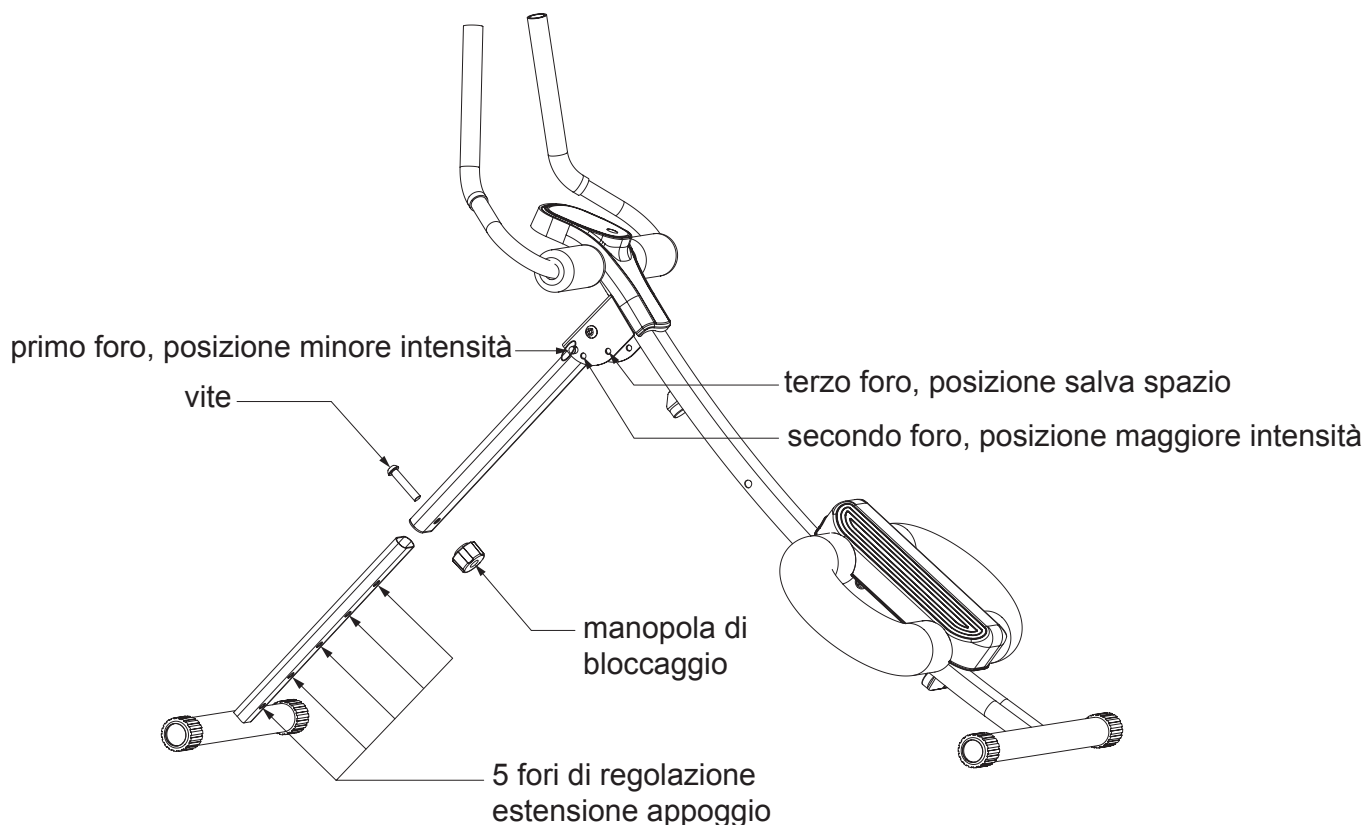
La gamba pieghevole è dotata di una barra di appoggio estensibile che permette di variare l'inclinazione della guida di scorrimento del carrello in maniera da rendere più o meno intenso l'allenamento.

- La barra di un appoggio estensibile può essere posizionata su 5 fori di regolazione che permettono di modificare l'inclinazione della guida in maniera da ottenere 5 distinti livelli di intensità di allenamento.
- Per regolare l'estensione della barra di appoggio svitare la manopola di bloccaggio e rimuovere la vite, quindi far scorrere la barra di appoggio posizionandola su uno dei 5 fori disponibili, inserire nuovamente la vite nel foro corrispondente, avvitare la manopola e serrare la vite impiegando la chiave a brugola M5.
- Per incrementare ulteriormente l'intensità, la gamba pieghevole può essere spostata sul secondo foro, in questo modo l'inclinazione della guida viene modificata e sono disponibili ulteriori 5 livelli a intensità maggiorata.
- Per cambiare la posizione della gamba pieghevole, estrarre il perno di bloccaggio e spostare la gamba pieghevole dal primo al secondo foro, quindi inserire nuovamente il perno di bloccaggio.

Quando il prodotto non viene utilizzato può essere facilmente ripiegato per occupare meno spazio.

Per portare l'attrezzo in posizione di riposo, in modo da riporlo sotto al letto o in piccole intercapedini (ad esempio tra una parete e l'armadio), eseguire le procedure seguenti.

- Rimuovere il perno di bloccaggio e chiudere la gamba pieghevole fino a portarla a contatto della guida di scorrimento del carrello.
- Bloccare la gamba pieghevole in posizione chiusa inserendo il perno di bloccaggio sul terzo foro, in posizione salva spazio.
 - *Perno in posizione minore intensità:*
 1. 1165 x 420 x 600 mm.
 2. 1135 x 420 x 655 mm.
 3. 1110 x 420 x 705 mm.
 4. 1150 x 420 x 750 mm.
 5. 1190 x 420 x 790 mm.
 - *Perno in posizione maggiore intensità:*
 1. 1120 x 420 x 690 mm.
 2. 1070 x 420 x 760 mm.
 3. 1020 x 420 x 825 mm.
 4. 970 x 420 x 885 mm.
 5. 960 x 420 x 940 mm.



Gli attrezzi adatti per l'allenamento isotonico sono studiati per offrire una postura confortevole per il tipo di esercizio che viene svolto. Una corretta postura deve essere rispettata al fine da evitare successivi dolori muscolari e alle articolazioni.

Per conoscere le modalità di impiego delle panche o degli attrezzi che prevedono l'utilizzo di bilancieri, manubri e altri accessori, per lo svolgimento dell'esercizio occorre seguire il programma e le istruzioni ripartite dall'istruttore del centro fitness oppure dal proprio personal trainer nel caso di utilizzo privato.

Lo sviluppo della forza e della massa muscolare si ottiene solo sui muscoli specificatamente allenati.

Per i modi d'impiego riferirsi alle informazioni contenute nel manuale e consultarsi con il proprio istruttore o "Personal Trainer" per la formulazione di una scheda di allenamento adatta alla propria condizione fisica.

La costanza è un elemento molto importante nell'allenamento isotonico, gli allenamenti devono essere svolti minimo 3 volte alla settimana per non perdere i vantaggi conseguenti al potenziamento delle masse muscolari.

Prima di cominciare ad utilizzare il prodotto è consigliato consultare il proprio medico per una verifica delle condizioni fisiche e per valutare con lui particolari precauzioni conseguenti alla pratica di questa attività fisica.

Per tutti coloro che sono poco allenati si deve cominciare ad utilizzare il prodotto poco per volta, con sessioni di allenamento di breve durata ai primi approcci, e aumentare i tempi di allenamento giornaliero gradualmente, cercando di rimanere costanti.

All'inizio è meglio non strafare, partire dal proprio livello di preparazione è sempre la scelta migliore, il rischio è quello di farsi male o, nella migliore delle ipotesi, trovarsi il giorno dopo, per via del dolore, a non poter fare movimenti naturali.

Come organizzare i propri allenamenti

Riscaldamento: prima di cominciare un esercizio occorre sciogliere i muscoli e portare il corpo in temperatura, attivando nel contempo la circolazione sanguigna e la respirazione.

Esercizio: la durata dell'esercizio dipende dal numero di ripetizioni, quindi dallo stato di forma fisica.

Quando si comincia, in genere le sessioni prevedono diverse ripetizioni a bassa intensità e basso carico; l'attenzione mira prevalentemente ad un movimento lento e controllato, per poter apprendere perfettamente la tecnica esecutiva, evitando eventuali traumi muscolari.

Defaticamento: una volta conclusa la sessione di allenamento, praticare per alcuni minuti degli esercizi di stretching e di rilassamento muscolare.

Le 10 regole per un efficace allenamento muscolare

1. Non utilizzare l'attrezzo quando non si è in perfetta forma fisica e si avvertono dolori muscolari.
2. Non aumentare carichi e ripetizioni senza aver assimilato in maniera corretta la tecnica di esecuzione di ciascun esercizio.
3. Non allenare lo stesso muscolo ogni giorno, attendete almeno 36÷48 ore.
4. Riscaldare il muscolo interessato prima di partire con il programma di allenamento e mantenere la muscolatura riscaldata durante il corso dell'allenamento.
5. Non inarcare la schiena durante l'esercizio, mantenerla retta e ben sostenuta dalla muscolatura addominale.
6. Non trattenere mai il respiro. Espirate verso la fine del sollevamento, ispirate prima di iniziarlo.
7. Non distrarsi parlando o guardando la televisione, oppure leggendo un libro, ma rimanere concentrati sul controllo dei muscoli e sull'esecuzione dell'esercizio.
8. Mantenete sempre la muscolatura tesa e controllare sempre la velocità di ritorno.
9. Allenarsi senza strafare, senza eccedere il proprio stato di forma fisica.
10. Alternare l'allenamento muscolare ad un allenamento di tipo aerobico e cercare in una dieta equilibrata il miglior compendio per ottenere un fisico perfetto.

3.1

CONSIGLI PRATICI PER L'USO DEL PRODOTTO

AB-FIT è stato disegnato per aiutarvi ad allenare i muscoli addominali con l'aiuto dell'alzata delle gambe grazie ad un sistema che ne facilita il movimento.

Al contrario delle panche piane che fanno lavorare la fascia muscolare superiore dall'alto verso il basso, AB FIT lavora i muscoli nella direzione opposta dal "basso verso l'alto". Il movimento richiede di alzare le ginocchia e le gambe mentre contraete gli addominali.

AB FIT è composto da un carrello che scorre lungo due guide per aiutare il movimento di contrazione addominali. La posizione di partenza richiede di appoggiare un ginocchio per volta tra i cilindri in foam del carrello e appoggiando le braccia sui braccioli del manubrio.

In seguito muovete il carrello verso l'alto usando i muscoli addominali, non la parte superiore del vostro corpo.

Il metodo per eseguire l'esercizio in modo corretto è di concentrarsi sulla contrazione dei muscoli addominali superiori mentre muovete il carrello verso l'alto. La parte superiore del vostro corpo dovrebbe rimanere stabile ma non immobile durante l'esercizio.

Prima di cominciare ad utilizzare questo prodotto è necessario aver letto con attenzione il paragrafo precedente "Le regole per un buon allenamento".

Per impiegare il prodotto occorre che quest'ultimo sia assemblato completamente ed in posizione di lavoro assicurandosi che il perno di bloccaggio sia correttamente inserito.

- Assicurarsi che l'attrezzo sia in appoggio su una pavimentazione liscia e stabile.
- Accedete all'attrezzo lateralmente, non dalla parte posteriore.
- Appoggiate gli avambracci e i gomiti sugli appositi braccioli del manubrio.
- Mentre afferrate il manubrio, piazzate un ginocchio per volta sui due cilindri di appoggio in foam.
- Nella posizione di partenza i piedi sono rivolti nella parte posteriore e si è inginocchiati sul carrello, la schiena è ben dritta e non incurvata; il peso deve essere scaricato sulle ginocchia e mai sui gomiti e le spalle.
- Adesso siete pronti per iniziare l'allenamento e cominciate a sollevare lentamente le gambe facendo scorrere il carrello lungo le guide.

3.2

FUNZIONI DEL COMPUTER

COUNT - Numero di cicli da inizio esercizio
- Il numero di cicli accumulati da inizio esercizio.

TIME - Durata dell'allenamento
- Il TEMPO di durata dell'esercizio, partendo da zero.

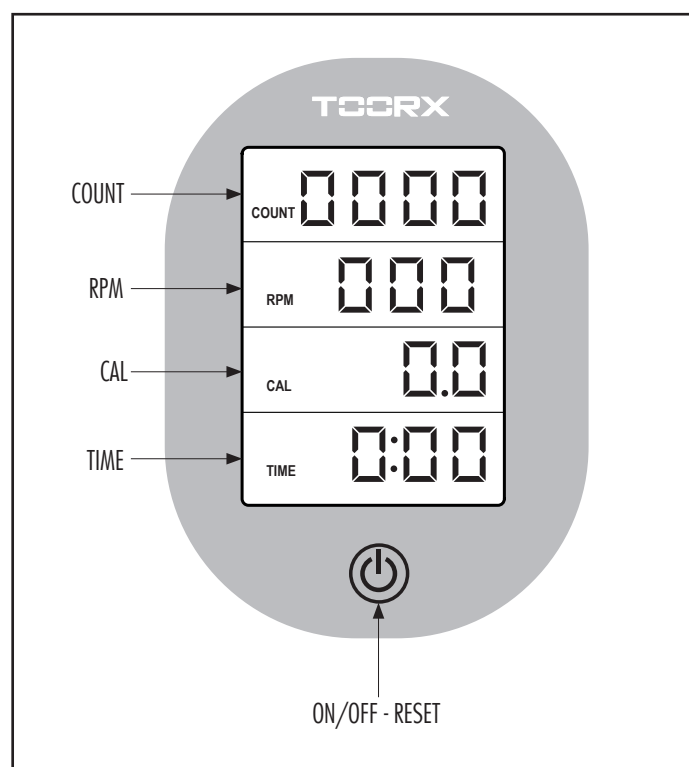
CALORIE
- il consumo di CALORIE durante l'esercizio.
Ricordiamo che la misura fornita è soltanto un dato di riferimento approssimativo e in nessun caso può essere considerato come un dato di riferimento medico.

RPM - Cicli al minuto
- Il numero di cicli Up/down delle gambe calcolato al minuto.

Pulsante On/Off - Reset

Premere il pulsante per accendere o spegnere il computer, mantenere premuto il pulsante per azzerare tutti i dati (eccetto COUNT).

Quando l'attrezzo rimane inutilizzato il computer si spegne e tutti i dati dell'esercizio in svolgimento vengono memorizzati. Per riattivare il computer è sufficiente premere il pulsante.





ATTENZIONE

- **NON** utilizzare sostanze infiammabili o nocive per la pulizia. Non usare solventi per pulire le parti di plastica ma soltanto prodotti a base di sapone neutro e panni morbidi inumiditi.
- **NON** lavare con getti d'acqua e lubrificare periodicamente le parti mobili con spray al silicone.
- **NON** lubrificare mai con olio, o grasso parti del prodotto.

L'attrezzo non richiede alcuna lubrificazione e neppure particolari operazioni di manutenzione.

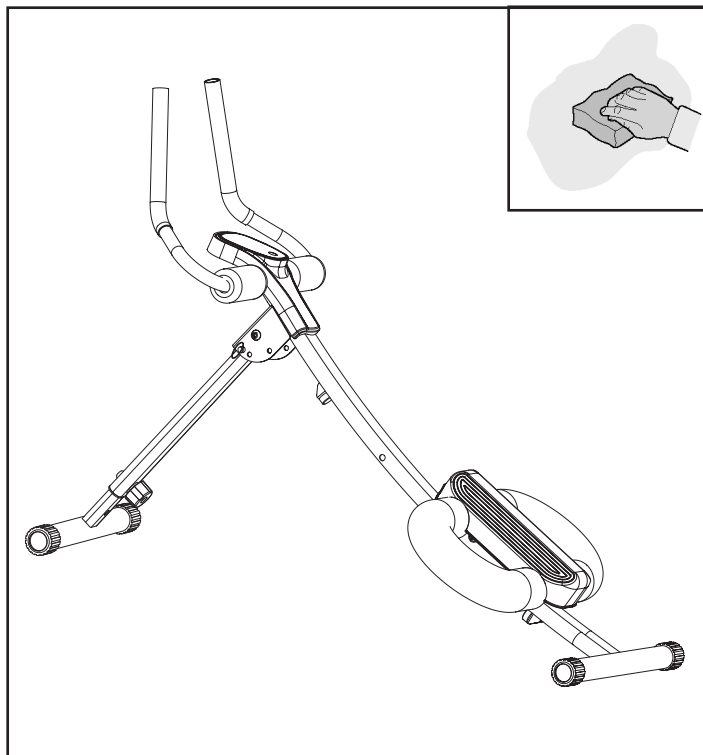
- Ogni settimana pulire le superfici esterne, utilizzando un panno sintetico inumidito di acqua e sapone neutro.
- Rimuovere la polvere dalle guide utilizzando un panno asciutto in cotone oppure in microfibra.



ATTENZIONE

Le guide curve che consentono il particolare movimento per l'allenamento dei muscoli addominali **NON** devono essere lubrificate in nessun caso. L'olio unito alla polvere può compromettere il sistema di scorrimento del carrello.

In caso di rumori o attriti causati dal grippaggio delle ruote di scorrimento del carrello, bisogna evitare di utilizzare l'attrezzo e rivolgersi al Servizio di Assistenza.



SOSTITUZIONE BATTERIE COMPUTER



PERICOLO

- Rispettare la polarità, controllare sulla serigrafia la posizione dei poli negativo e positivo.
- Non gettare le batterie esaurite nel fuoco.
- Non gettare le batterie esaurite insieme agli altri rifiuti domestici. Provvedere allo smaltimento differenziato negli appositi raccoglitori per batterie.
- Non tentare di ricaricare le batterie esaurite, utilizzare soltanto batterie nuove del tipo mini stilo (AAA).

Quando il display inizia a visualizzare i numeri con una certa lentezza significa che è il momento di sostituire le batterie. Per compiere l'operazione è necessario tirare il computer fino ad estrarlo dalla sede, quindi rimuovere le batterie esaurite che si trovano nella parte posteriore del computer e rimpiazzarle con nuove batterie mini stilo (tipo AAA).

5.0**MESSA FUORI SERVIZIO - SMALTIMENTO**

Questo prodotto NON deve essere smaltito come rifiuto urbano, ma deve essere smaltito separatamente (negli stati dell'Unione Europea), conferendolo negli appositi centri di raccolta preposti per lo smaltimento e il riciclaggio di tali prodotti.

Garlando S.p.A. incoraggia il rispetto della natura e della salute umana anche al di fuori dell'Unione Europea e auspica che vengano seguite le regole locali per lo smaltimento e il riciclaggio, utilizzando, quando possibile, la raccolta differenziata delle apparecchiature elettriche ed elettroniche, nonché dei numerosi componenti (quali ferro, rame, plastiche, ecc...) che possono essere recuperati e riutilizzati.

6.0**CATALOGO RICAMBI - ORDINE PARTI DI RICAMBIO**

Per ordinare parti di ricambio riferirsi ai disegni che si trovano nel capitolo 2.1 (Disimballo - Contenuto scatola) e alla lista ricambi che si trova alla pagina seguente.

L'ordine delle parti di ricambio deve riportare le seguenti indicazioni:

1. Marca e modello del prodotto - vedi targhetta prodotto
2. Nome del particolare da sostituire - vedi lista ricambi
3. Numero di riferimento del particolare - vedi disegno esploso
4. Quantità richiesta.
5. Recapito e informazioni per la spedizione - vedi scheda per ordine ricambi, allegata al manuale

Per maggiore chiarezza effettuare l'ordine utilizzando una copia della scheda per ordine ricambi riportata nel cartoncino allegato al presente manuale, assieme al Certificato di Garanzia.

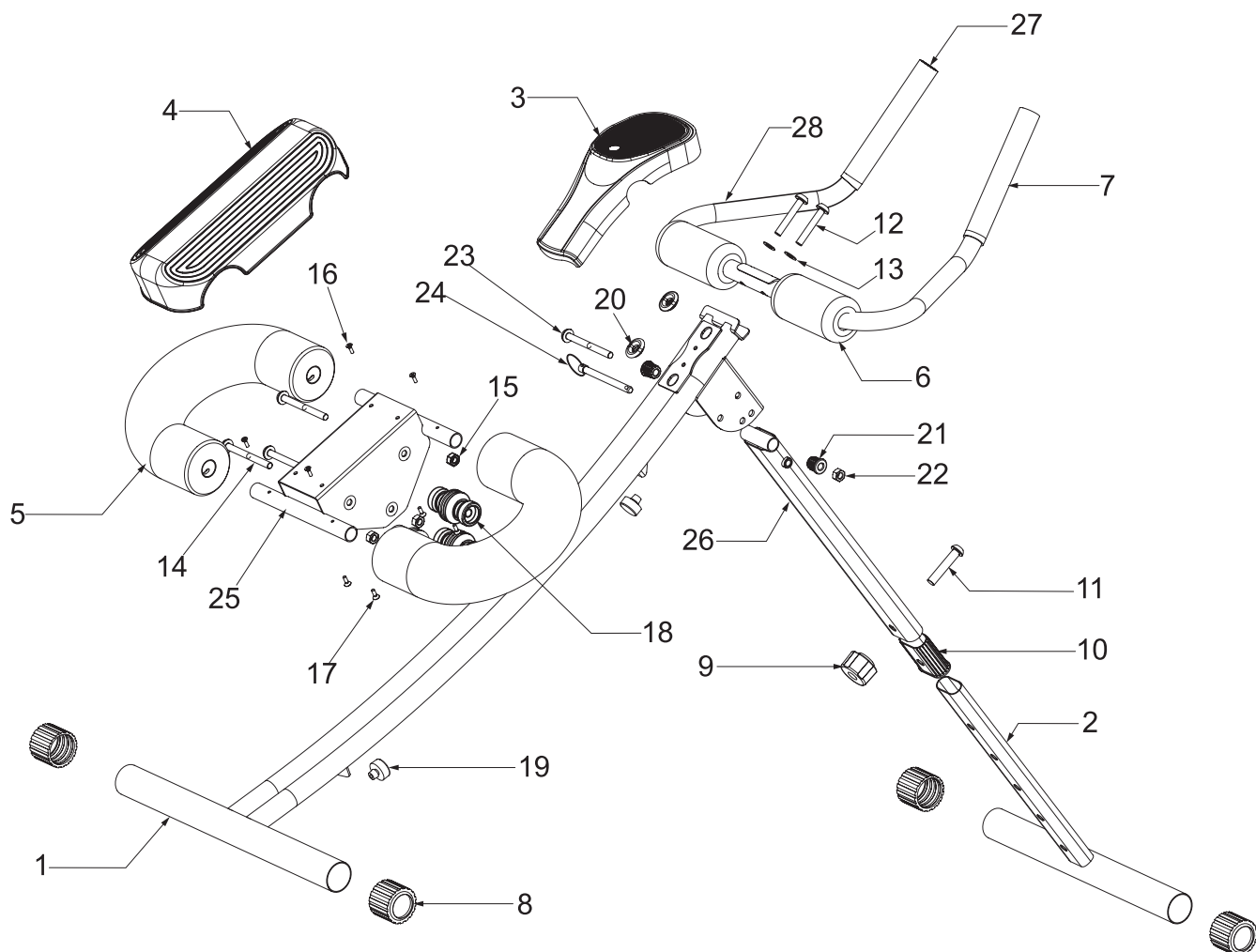
La richiesta delle parti di ricambio deve essere effettuata tramite una richiesta scritta, via fax oppure e-mail ai riferimenti di seguito riportati:

fax +39 0143/318594
e-mail: assistenza.toorx@garlando.it

Il presente catalogo può presentare talune piccole differenze dal prodotto posseduto; possono mancare eventuali aggiornamenti che il costruttore ha applicato nel contempo. In caso di difficoltà nella comprensione di disegni e descrizioni contattare il Centro Assistenza Tecnica al numero : +39 0143/318500

6.1

ESPLOSO RICAMBI E LISTA DELLE PARTI



Pos.	Descrizione	Q.tà
1	Guida di scorrimento carrello	1
2	Barra estensibile	1
3	Computer	1
4	Copertura plastica carrello	1
5	Supporto ginocchia in foam	2
6	Supporto gomiti in foam	2
7	Manopola di presa in foam	2
8	Cilindro di appoggio in gomma	4
9	Manopola di bloccaggio barra estensibile	1
10	Manicotto di scorrimento	1
11	Vite	1
12	Vite fissaggio manubrio	2
13	Rondella	2
14	Vite fissaggio ruote carrello	3

Pos.	Descrizione	Q.tà
15	Dado fissaggio ruote carrello	3
16	Vite fissaggio supporti ginocchia	4
17	Vite fissaggio copertura carrello	4
18	Ruota di scorrimento carrello	3
19	Respingente in gomma	2
20	Gommino di appoggio computer	2
21	Spina plastica	2
22	Dado	1
23	Vite	1
24	Perno di bloccaggio gamba pieghevole	1
25	Carrello	1
26	Gamba pieghevole	1
27	Tappo tondo per manubrio	2
28	Manubrio	1

Art.1 DEFINIZIONI

- 1.1 Prodotti:** per Prodotti si intendono i Prodotti Fitness Home ossia le apparecchiature sportive commercializzate da GARLANDO SPA con il marchio Toorx, per l'esercizio fisico del corpo per uso domestico e per un uso esclusivamente sportivo ed assolutamente NON terapeutico e/o riabilitativo.
- 1.2 Garanzia:** per Garanzia si intende la garanzia convenzionale proposta da GARLANDO SPA alle condizioni di seguito riportate.
- 1.3 Difetto di Conformità:** l'inidoneità del Prodotto all'uso per il quale esso è stato specificatamente progettato e realizzato.
- 1.4 Consumatore:** si intende per Consumatore qualsiasi persona fisica che acquisti i Prodotti per utilizzo privato.
- 1.5 CAT:** si intende il Centro di Assistenza Tecnica autorizzato ad interventi di riparazione e/o sostituzione del Prodotto da parte di GARLANDO SPA.
- 1.6 Registrazione prodotto:** si intende il modulo da compilarsi online sul sito: <http://assistenza.garlando.it/> nella sezione dedicata, Home fitness.
- 1.7 Manuale d'Istruzioni:** si intende per Manuale d'istruzioni il libretto consegnato al Consumatore in cui sono descritte le istruzioni, indicazioni ed avvertenze finalizzate a consentire la corretta installazione ed il regolare funzionamento del Prodotto, nonché della sua manutenzione.

Art.2 DURATA DELLA GARANZIA CONDIZIONI DELLA SUA VALIDITÀ E DECADENZE

- 2.1** GARLANDO SPA garantisce l'idoneità del Prodotto all'uso per il quale esso è stato specificamente concepito e progettato, ossia all'uso sportivo, ed in particolare garantisce il Prodotto contro gli eventuali difetti di conformità per 24 mesi dalla consegna.
La presente Garanzia è l'unica prestata da GARLANDO SPA: nessun terzo, ivi espressamente compresi i rivenditori autorizzati ed i CAT, può modificare i termini della Garanzia o rilasciare, in qualsiasi forma, altre dichiarazioni di garanzia.
- 2.2** La presente Garanzia è valida ed efficace con riferimento al Prodotto della GARLANDO SPA acquistato dal Consumatore in Italia esclusivamente presso un rivenditore autorizzato e lascia impregiudicati i diritti riconosciuti al Consumatore dalla Legge italiana e dalle disposizioni delle direttive europee.
- 2.3** Fatto salvo quanto previsto in tema di denuncia di eventuali difetti di conformità, il Consumatore è tenuto a comprovare, mediante documento rilasciato dal rivenditore autorizzato (ad esempio: scontrino fiscale) la data in cui è stata effettuata la consegna del Prodotto, il nominativo del rivenditore autorizzato e gli estremi identificativi del Prodotto. Ai fini dell'operatività della Garanzia, pertanto, è necessario che la documentazione di cui sopra, unitamente alla Garanzia, allegata al presente manuale, sia debitamente conservata.
- 2.4** Al fine di permettere la migliore operatività della Garanzia convenzionale, si richiede al Consumatore di provvedere alla compilazione online del modulo di registrazione prodotto, disponibile sul sito: <http://assistenza.garlando.it/>. Con la stessa modalità e credenziali sarà possibile procedere in futuro all'apertura delle eventuali richieste di assistenza.
- 2.5** Conformemente alle indicazioni del "Codice del Consumo", si presume che i difetti di conformità manifestatisi entro SEI mesi dalla consegna del Prodotto esistessero già a tale data, a meno che tale ipotesi sia incompatibile con la natura del Prodotto o del difetto di conformità. Decorso tale termine resta onere del Consumatore fornire elementi di prova circa l'esistenza del difetto di conformità al tempo della consegna del Prodotto.
- 2.6** La sostituzione dell'intero Prodotto o di un suo componente non comporta una proroga della Garanzia. La Garanzia avrà termine alla scadenza dei 24 mesi dalla data di consegna del Prodotto originario.
- 2.7** Il Consumatore decade dai diritti di cui alla Garanzia, ove non denunci il difetto di conformità entro il termine di DUE mesi dalla scoperta dello stesso.
- 2.8** Il Consumatore che intende avvalersi dell'assistenza in Garanzia deve riportare il Prodotto al punto vendita, corredandolo di copia dello scontrino di acquisto, comprovante la copertura del periodo di Garanzia.

Art.3 ESCLUSIONI DELLA GARANZIA

- 3.1** La Garanzia è espressamente **esclusa** nei casi di:
- mancata osservanza delle istruzioni, indicazioni ed avvertenze finalizzate a consentire la corretta installazione/montaggio ed il regolare funzionamento del Prodotto;
 - trascuratezza e/o negligenza nell'uso e nella manutenzione del Prodotto;
 - uso del Prodotto a scopi terapeutici e/o riabilitativi;
 - uso improprio del Prodotto;
 - manomissioni del Prodotto;
 - uso del Prodotto per finalità diverse da quelle per le quali il Prodotto è stato specificatamente concepito/progettato;
 - danni causati dal trasporto o dalla spedizione del Prodotto;
 - riparazione eseguita da centri assistenza non autorizzati da GARLANDO SPA;
 - riparazione del prodotto da parte dell'utilizzatore stesso, tranne il caso in cui l'operazione di riparazione/sostituzione parti è autorizzata dal Centro Assistenza GARLANDO SPA;
 - difetti di conformità che, per qualsiasi motivo, non possono in alcun modo farsi risalire ad azioni od omissioni del produttore.
- 3.2** Le regole di corretta installazione/montaggio, uso e manutenzione del Prodotto sono contenute nel presente manuale d'istruzioni, che costituisce parte integrante della Garanzia.
- 3.3** Si intende che l'usura conseguente al normale utilizzo del Prodotto e dei suoi componenti **NON** può in alcun modo configurare difetto di conformità e non può pertanto essere coperta dalla presente Garanzia.

Art.4 UTILIZZO PREVISTO E UTILIZZO IMPROPRIO DEL PRODOTTO

- 4.1** In considerazione dell'idoneità all'uso esclusivamente sportivo del presente Prodotto, GARLANDO SPA raccomanda il suo utilizzo a seguito del rilascio da parte di un medico di apposito certificato di idoneità fisica.
- 4.2** GARLANDO SPA declina ogni responsabilità per eventuali danni che possano, direttamente o indirettamente, derivare a persone, animali domestici e cose in conseguenza dell'inosservanza di tutte le istruzioni, indicazioni ed avvertenze contenute nell'apposito manuale d'istruzioni.
- 4.3** In particolare si dichiara che il Prodotto è assolutamente inidoneo ad uso terapeutico e/o riabilitativo e che l'eventuale verifica di infortuni od insorgenza di patologie correlate a tale indebito utilizzo non potrà in alcun modo essere imputata al produttore.

Art.5 TERMINE FINALE DELLA GARANZIA

- 5.1** Salvo quanto previsto dalle precedenti clausole, trascorso il periodo di ventiquattro mesi di garanzia, ogni intervento di riparazione e/o sostituzione di componenti del Prodotto sarà posto totalmente a carico del Consumatore.

Importato da:



GARLANDO SPA

Via Regione Piemonte, 32 - Zona Industriale D1

15068 - Pozzolo Formigaro (AL) - Italy

www.toorx.it - info@toorx.it